

# WÄRMEPUMPENBOILER LUFT-WASSER, MONOBLOC & SPLIT CHAUFFE-EAU THERMODYNAMIQUE AIR-EAU, MONOBLOC ET SPLIT

COP Wert bei A7°C EN 16147: 3.09

Funktionsbereich: -10°C bis +35°C

ACI Hybrid Technik

Sehr Leise

Ideal für geringe Raumhöhe

Valeur COP à A7°C EN 16147: 3.09

Plage de fonctionnement: -10°C jusqu' à +35°C

Technique ACI Hybrid

Très silencieux

Idéal pour plafond bas



Wand / Standspeicher

Sur socle et mural

Neue intuitive Schnittstelle

Nouvelle interface intuitive

Umweltfreundlich

Respect l'environnement

Langlebigkeit

Longévité

Innovativ

Innovatif

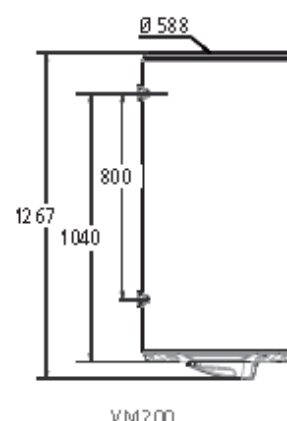
Platzsparende Form

Économie de l'espace forme

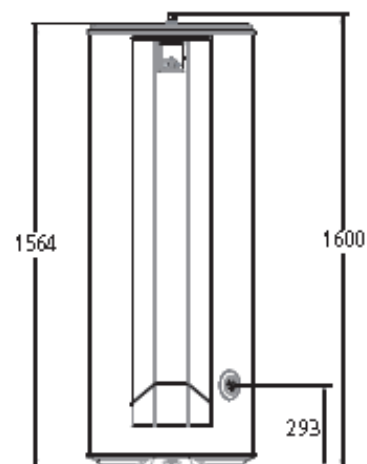
Sehr leise

Très silencieux

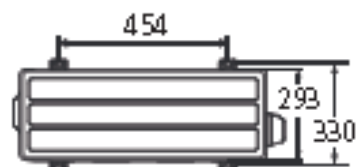
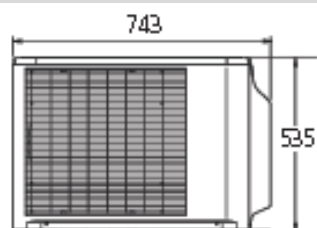
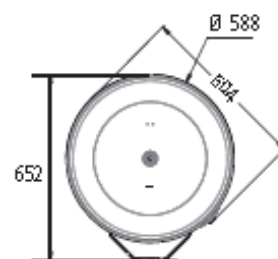
Odysee Split V2	VM200	VS270	Ausseneinheit UE
Code	232515	232514	232401
Inhalt Capacité	200L	270L	-
COP bei A7°C EN16147 Valeur COP à A7°C EN16147	-	-	3.09
Gewicht (kg) Poids (kg)	55	66	26
Abmessungen (mm) H x T x Ø (T) Dimensions (mm) H x P x Ø (P)	1267 x 603 x 588	1600 x 652 x 588	535 x 743 x 293
Schallleistungspegel Ausseneinheit dB(A) Puissance acoustique de l'unité extérieure	-		58
Lufttemperatur / Funktionsbereich WP Température d'air / rayon de fonction PAC	-15°C – +37°C		
Elektrischer Anschluss Raccordement électrique	230V / 50 Hz > 13A		
Max. Leistungsaunahme WP Puissance absorbée max. PAC	1100 W		
Elektrische Notheizung Appoint électrique	1800 W		-
Aufheizzeit bei T° <sub>Luft</sub> = 15°C Temps de chauffe à T° <sub>air</sub> = 15°C	4.27	2.57	-
Minimale Länge der Kälteleitung Longueur de la liaison frigorifique minimale	5m		-
Maximale Länge der Kälteleitung Longueur de liaison frigorifique maximale avec complément de charge	20m		-
Höhendifferenz zwischen Ausseneinheit und Inneneinheit Dénivelé maxi entre le point le plus haut et le point le plus bas du circuit frigorifique	10 m		-
Kältemittel Fluide frigorigène	R134a		
Energieeffizienzklasse / Zapfprofil Classe d'énergie / profil	A / L	A / XL	-



VM200



VS 270



Unité extérieure