



# MANUEL D'UTILISATION ET D'INSTALLATION

Avec déclaration de garantie et de conformité

Pompe à chaleur avec circuit de gaines d'air  
pour la fabrication d'eau chaude sanitaire

**WPA 302 ECO**



Id.N°.: 240824-2

## TABLE DES MATIÈRES PAGE

1. Introduction	3
2. Service après-vente	3
3. Utilisation	3
4. Données techniques	4
5. Description des fonctions	5
5.1 Circuit du fluide frigorigène (principe de fonctionnement de la PAC)	5
5.2 Chauffe-eau (Boiler)	5
5.3 Thermoplongeur électrique supplémentaire	5
5.4 Éléments de sécurité de la PAC	5
5.5 Conditions d'utilisation	6
5.6 Raccord du ballon	6
5.7 Remplissage du système avec l'eau	7
5.8 Écoulement de l'eau de condensation	7
5.9 Installation électrique	7
5.10 Schéma électrique	7
5.11 Mise en service de la pompe à chaleur	8
5.11.1 Procédures d'exploitation de la PAC	8
5.11.2 Manuel d'utilisation abrégé	8
5.11.3 Programmes de fonctionnement	10
5.11.4 Schéma des paramètres	10
6. Emplacement de la pompe à chaleur	11
6.1 Le système de gaines d'air	12
6.2 Raccordement du système de gaines d'air	13
6.3 Avantages de la pompe à chaleur à gaines d'air	13
6.4 Différentes combinaisons pour la fabrication d'eau chaude sanitaire	14
7. Consignes de sécurité	15
8. Instructions pour une maintenance sûre	15
9. Transport et stockage	16
10. Démontage et mise hors service	16
11. Consignes de sécurité	16
12. Élimination de pannes techniques	17
13. Garantie, garantie à raison des défauts et responsabilité du fait des produits	18

## 1. INTRODUCTION

Nous vous remercions de votre confiance dont vous avez fait preuve par l'achat de notre pompe à chaleur. Nous sommes convaincus que l'appareil vous rendra de bons services, à votre comme à notre entière satisfaction.

Avant la première utilisation veuillez lire attentivement le contenu de ce manuel d'utilisation. Ce manuel est conçu de manière vous permettant de vous informer de tous les fonctionnements à l'utilisation.

N'hésitez cependant pas à demander votre concessionnaire de vous expliquer le fonctionnement de l'appareil et son utilisation. Notre service après-vente et notre service commercial restent également à votre disposition pour tout renseignement complémentaire.

Gardez cette notice précieusement et transmettez-la, si vous cédez l'appareil, aux tierces personnes.



**En lisant cette notice veuillez suivre tout particulièrement les chapitres précédés du signal d'avertissement suivant. Ce symbole réfère aux passages importants du texte dans certains chapitres.**

**Ce signal se trouve en outre à côté de tous les autres symboles et inscriptions qui avertissent des dangers possibles.**

## 2. SERVICE APRÈS-VENTE

Les prestations de services et les diagnostics de pannes pendant la période de garantie sont assurés par Austria Email AG.



Lors d'une commande de pièces détachées pour cet appareil, veuillez indiquer les éléments suivants :

- le produit
- le type exact du produit
- le numéro de série
- l'année de construction

Vous trouverez toutes les données requises pour commander des pièces de rechange sur une plaque ou un autocollant apposé sur l'appareil.



## 3. UTILISATION

Cet appareil est une pompe à chaleur destinée à la production d'eau chaude dans des habitations et autres pièces et bâtiments dont la consommation d'eau chaude ne dépasse pas les 700 litres par jour.

Lorsqu'elle chauffe l'eau sanitaire, la pompe à chaleur refroidit la pièce dans laquelle elle est installée. Elle est, outre le fait qu'elle prépare de l'eau chaude de manière extrêmement économique, également conçue pour refroidir une pièce choisie (p.ex. cave, débarras, etc.)

Le fabricant décline toute responsabilité en cas de modification ou remplacement des composants d'origine, ainsi qu'en cas d'utilisation non conforme ou incorrecte, la garantie et la garantie à raison des défauts ne s'appliquent pas. Des coûts dus à un endommagement éventuel incombent entièrement à l'utilisateur.

## 4. CARACTÉRISTIQUES TECHNIQUES

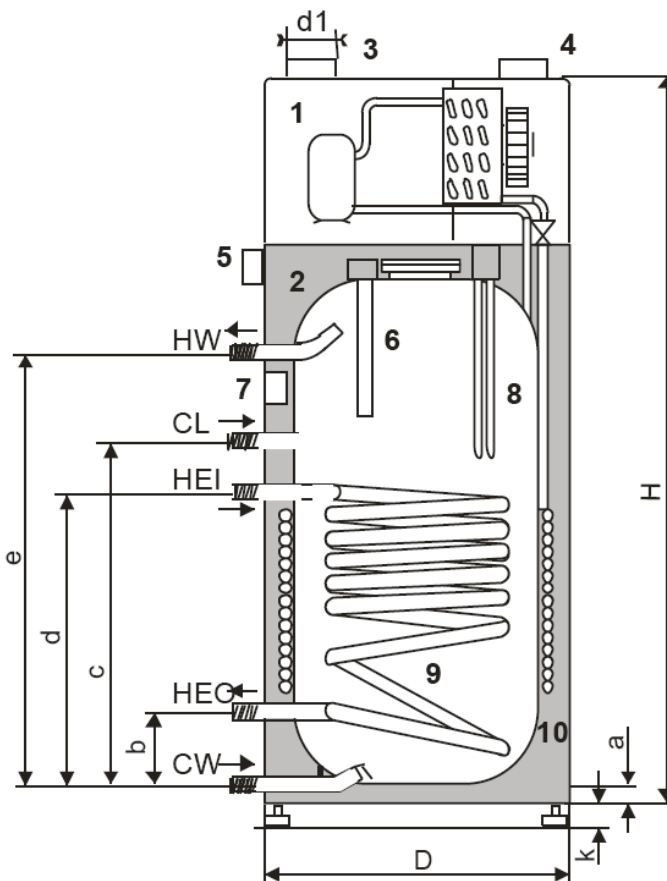
Produit :	Pompe à chaleur avec circuit de gaines d'air pour la fabrication d'eau chaude sanitaire
Type :	WPA
Modèle :	WPA 302 ECO
Puissance absorbée :	440 W (1940 W)*
Puissance calorifique maximale :	1850 W (3350 W)*
Puissance maximale absorbée :	560 W (60 °C) (2060 W)*
Thermoplongeur*:	1500 W
Tension :	230 V / 50 Hz
Protection électrique par fusibles :	16 A (230 V / 50 Hz)
Valeur COP :	4,3 (A20/W15-45)EN255/3; 3,9 (A15/W15-45)EN255/3
Fluide frigorigène :	R134a/750 g
Puissance de l'échangeur thermique :	15 kW
Température maximale de l'eau chaude :	60 °C - 65 °C
Débit d'air nécessaire :	700 m <sup>3</sup> (-7 °C bis +35 °C)
Classe de protection :	IPX1
Pression de fonctionnement maximale :	10 bars (1,0 Mpa)
Température de fonctionnement maximale :	75 °C (Thermostat limiteur du thermoplongeur)
Température ambiante :	-7 °C à +35 °C
Niveau de pression acoustique :	52 dB(a)
Longueur maximale des tuyaux :	10 m
Raccords :	Ø 150 mm (d1)
Anode chauffe-eau :	Anode de magnésium
Branchement :	R1" (circulation : 3/4")
Hauteur minimale de la pièce :	2.100 mm

### Dimensions :

a	b	c	d	e	H	D	Volume	Poids total
85 mm	235 mm	615 mm	815 mm	1.090 mm	1.860 mm	670 mm	300 l	175 kg

1. PAC dotée d'une fonction dégivrage
2. Ballon
3. Sortie d'air
4. Sortie d'air
5. Chaudière Pompe de recirculation Raccord électrique
6. Anode de magnésium
7. Tube plongeur extérieur pour sonde de service
8. Thermoplongeur\*:
9. Registre de gaines
10. Échangeur thermique extérieur

CW - Raccord - eau froide  
 HW - Raccord- eau chaude  
 CL - Circulation  
 HEI - Registre de gaines - aller  
 HEO - Registre de gaines - retour



## 5. DESCRIPTION DU FONCTIONNEMENT

Le chauffage de l'eau domestique à l'aide d'une pompe à chaleur constitue un mode d'alimentation de bâtiments en eau respectueux de l'environnement et efficace

Le modèle WPa 302 ECO est conçu comme une unité constituée d'un chauffe-eau et d'un groupe (compresseur, évaporateur, ventilateur, etc.)

Le dessus de la pompe à chaleur en polyéthylène est muni de deux embouts permettant le raccordement à un sys-

tème de conduits. La pompe à chaleur offre également la possibilité d'aérer une pièce choisie.

Le groupe de la pompe à chaleur comprend : Compresseur, évaporateur, ventilateur centrifuge, tuyauterie cuivre et installation électrique. C'est dans le groupe de la pompe à chaleur que se déroule le processus thermodynamique pour la fabrication de l'eau chaude dans le ballon.

### 5.1 Circuit du fluide frigorigène (principe de fonctionnement de la PAC)

Le circuit du fluide frigorigène dans la pompe à chaleur est un système fermé, dans lequel circule le liquide frigorigène r134a en tant que support d'énergie.

L'échangeur lamellaire extrait la chaleur contenue dans l'air aspiré à une température d'évaporation basse et la transmet au réfrigérant. Le liquide frigorigène, sous forme de vapeur, est aspiré par le compresseur, ensuite compressé

pour atteindre un niveau de température et de pression plus élevé et acheminé vers le condenseur. La chaleur absorbée dans l'évaporateur et une partie de la chaleur du condenseur sont transmises à l'eau. La pression d'évaporation est ensuite réduite par un pressostat (clapet à expansion) et le liquide frigorigène dans le compresseur peut à nouveau absorber de la chaleur contenue dans l'air aspiré.

### 5.2 Chauffe-eau (Boiler)

Le chauffe-eau est émaillé à l'intérieur, et à l'extérieur couvert d'une mousse en polyuréthane et chemisé en tôle d'acier.

Le chauffe-eau contient un échangeur thermique intégré en série pour le raccorder au ballon qui sera utilisé en cas d'un fonctionnement bivalent.

Le chauffe-eau contient une sonde protectrice, qui évite des corrosions en cas d'un endommagement de l'émail.

3 pieds réglables sont joints au colisage pour que l'appareil puisse être mis en place sur une surface inégale. Ils sont couverts suite au processus de moussage avec un morceau d'isolation thermique. Enlevez cette protection avant de visser les pieds réglables. Pour un alignement à l'horizontale veuillez utiliser un niveau à bulle d'air.



### 5.3 Thermoplongeur électrique supplémentaire

Le thermoplongeur électrique intégré EH doté d'une puissance de 1,5kW est conçu pour :

- **un chauffage rapide de l'eau;** PAC et thermoplongeur fonctionnent simultanément

- **une protection du condenseur;** le thermoplongeur se met automatiquement en marche, quand la PAC est en mode été et la température ambiante descend trop.

- **chauffage alternatif;** lors d'une panne du groupe

### 5.4 Éléments de sécurité de la PAC

#### Sonde antigel

Le régulateur de la pompe à chaleur est doté d'une sonde pour capter la température de l'air qui contrôle l'évaporateur à écoulement plein et qui éteint la PAC lorsque la température de l'air a atteint -7 °C.

Dans ce cas l'installation commute de manière autonome au chauffage par thermoplongeur électrique si la PAC est en mode été.

En mode hiver, c'est la pompe de recirculation de la cuve raccordée qui sera enclenchée.

#### Les thermostats de fonctionnement et de sécurité du thermoplongeur.

Le thermoplongeur est muni d'un thermostat de fonctionnement et de sécurité qui est limité à 65 °C.

Le thermostat de sécurité s'éteint lorsque la température a atteint 75 °C et requiert une réinitialisation manuelle.

**Attention :** Si le chauffage est effectué à l'aide du thermoplongeur électrique, seul la partie supérieure du chauffe-eau sera chauffée. Puisque la sonde est installée dans la partie inférieure il se peut que la température pré-réglée ne concorde pas avec celle affichée sur l'écran.

## Contrôle de la température de l'eau chaude dans le ballon

Le régulateur OPTITRONIC sert à contrôler la température de l'eau chaude.

Ce dernier enclenche ou déclenche le compresseur et le ventilateur et dans certains cas le thermoplongeur électrique ou la pompe de recirculation du ballon en fonction de la température de l'eau chaude.

La température maximale réglable se situe à 55 °C lors d'un fonctionnement au compresseur.

Lors d'un chauffage rapide enclenché avec la touche "HT", la température se situe à 60 °C.

## 5.5 Conditions d'utilisation

En fonctionnement normale, la température ambiante devrait se situer entre -7 °C et +35 °C. L'air doit être propre, l'humidité relative de l'air ne doit pas dépasser 50 % à une température de +40 °C.

Si la température ambiante est moins élevée, l'humidité de l'air peut être plus importante.



**La pompe à chaleur ne doit pas être mise en place dans les lieux dont l'air pourrait contenir des produits nocifs ou toxiques (écuries, entrepôts pour substances dangereuses, à ciel ouvert, etc.)**

## 5.6 Raccordement du ballon

Le raccord à l'arrivée d'eau doit être effectué selon les normes et prescriptions en vigueur pour le raccordement de chauffe-eaux.

1. Soupape réductrice
2. Clapet anti-retour
3. Clapet d'arrêt
4. Clapet de sécurité
5. Vase d'expansion
6. Robinet de vidange

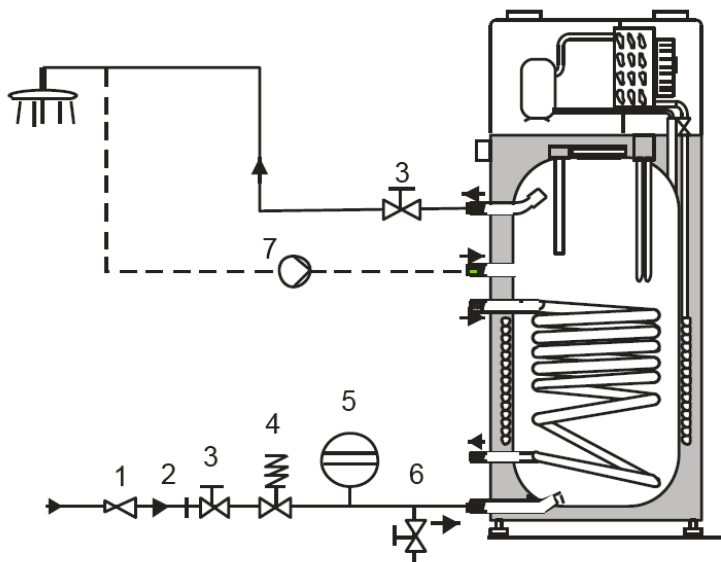


Image 3: Raccordement de la PAC à l'arrivée d'eau

L'échangeur thermique à tubes lisses doit être rincé correctement avant la première mise en service, nous conseillons en outre le montage d'un filtre à particules.

Si l'échangeur thermique à tubes lisses n'est pas utilisé lors de l'utilisation du ballon (p.ex. PAC seule), ce dernier doit être rempli avec un mélange à base de glycol afin d'éviter

## Pressostat haute pression

Un pressostat haute pression intégré protège le circuit frigorifique d'une pression trop élevée, qui éteint la pompe de chaleur en cas d'une augmentation de la pression et empêche ainsi tout endommagement du compresseur.

Si la pression tombe dans le système, la pompe à chaleur s'enclenche automatiquement.

Dans ce cas s'affiche sur l'écran "E7".

Le montage ne doit pas être effectué à une altitude étant supérieure à 2.000 m au-dessus du niveau de la mer.

La pression de l'air diminue le rendement calorifique et le refroidissement par l'air des installations utilisées à une altitude supérieure à 1.000 m.

Le raccordement à l'arrivée d'eau est décrit sur l'image 3. La pression max. dans le conduit d'eau ne doit pas être au-dessus de 10 bars.

## 5.7 Remplissage du système avec l'eau

Après avoir raccordée la pompe à chaleur correctement à l'arrivée d'eau, il faut la remplir avec de l'eau.

Lorsque l'eau sort du robinet sans faire de bulles, le système est correctement rempli et purgé.



**Ne jamais mettre la pompe à chaleur en service sans eau, cela risque d'endommager le compresseur !**

## 5.8 Évacuation de l'eau de condensation

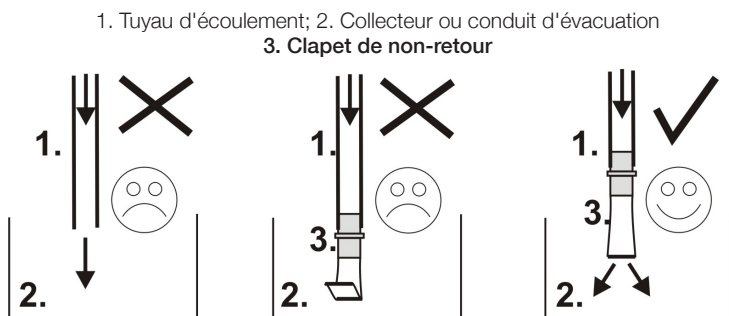
L'humidité à l'intérieure de la pompe à chaleur entraîne la formation d'eau de condensation. En fonction de la saison et des besoins en eau chaude, il faut prévoir 1 à 5 litres par jour. Cette eau de condensation peut être utilisée p.ex. pour un fer à repasser à vapeur ou pour l'arrosage.

**Attention : A l'extrémité du tuyau flexible se trouve un clapet anti-retour qui ne doit pas être utilisé si on prévoit l'installation d'un siphon.**

Un tuyau flexible d'évacuation se trouve à l'arrière de l'appareil afin de permettre l'évacuation de l'eau de condensa-

tion. Lorsque la pièce où l'appareil est installé ne permet pas l'écoulement libre de l'eau de condensation, il faut prévoir à cet effet un réservoir collecteur d'une capacité d'au moins 10 litres.

**Attention:** En cas d'une utilisation de conduits d'air plus longs il est impératif pour l'évacuation correcte des condensats et la non-propagation des odeurs, d'installer à l'extrémité inférieure du tuyau d'évacuation un clapet anti-retour.



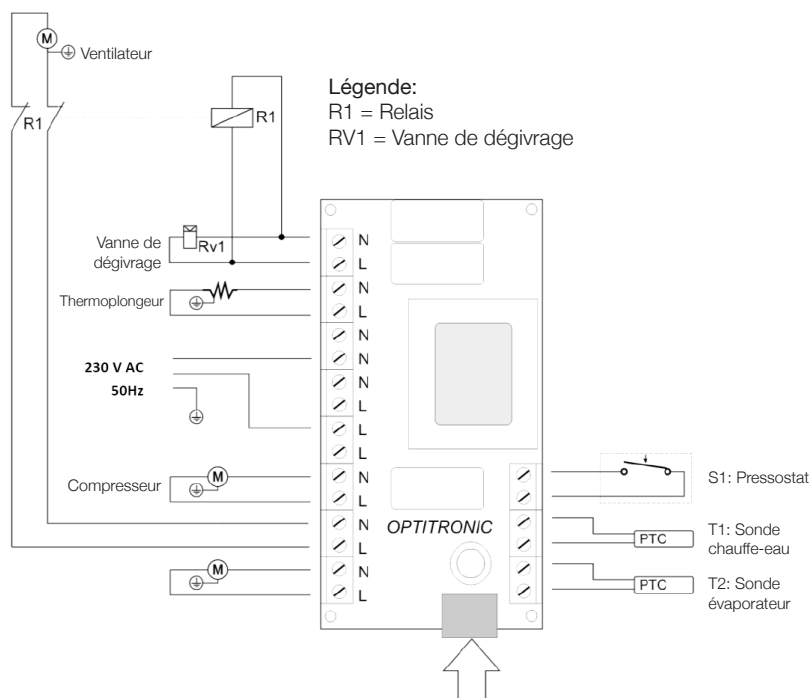
## 5.9 Installation électrique

Une fois la pompe à chaleur raccordée correctement à l'arrivée d'eau et purgée, il ne reste plus qu'à la brancher au réseau électrique.

## 5.10 Schéma électrique



**Il convient de brancher le câble d'alimentation uniquement à une prise de courant de sécurité (16A; 230 V / 50 Hz).**





## 5.11 Mise en service de la pompe à chaleur

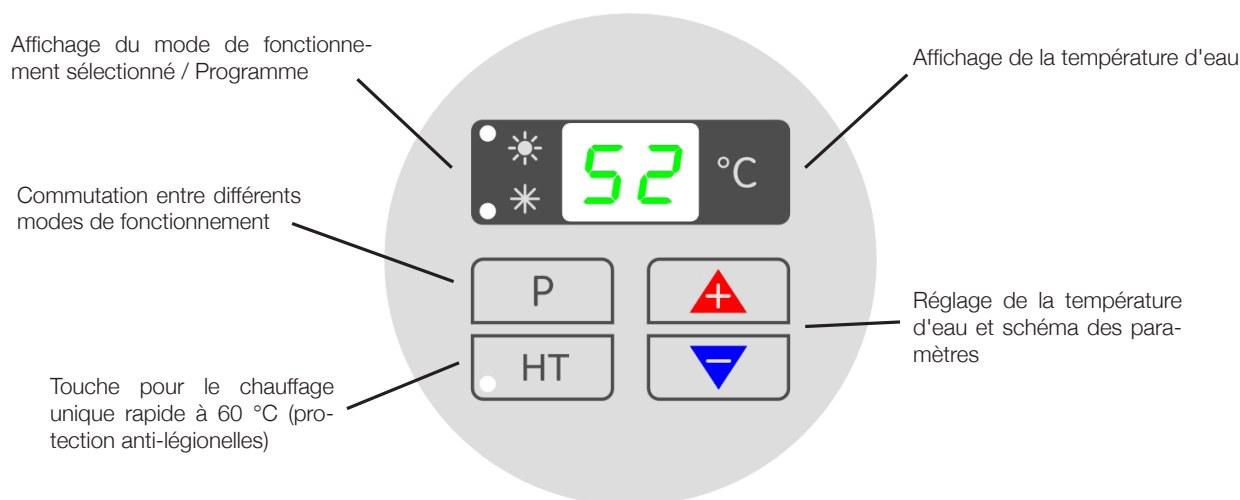
- Schéma simplifié des informations relatives à l'état de fonctionnement via l'écran et la lampe de contrôle.
- Touche de réglage rapide de la température de l'eau (+,-)
- Touche de commutation rapide du mode de fonctionnement (P)
- Touche HT pour le chauffage unique rapide à 60 °C (protection anti-légionelles)
- Fonction dégivrage lors de températures basses de l'air
- Possibilité de fabrication d'eau chaude (pompe à chaleur et thermoplongeur électrique)
- Commutation automatique à la source de chaleur de secours lorsque la température environnante baisse (thermoplongeur électrique)
- Programme anti-légionelles à l'aide du chauffage d'eau automatique à 60 °C, à intervalles de 14 jours (réglable)
- Auto-diagnostic
- Identification d'erreurs du fonctionnement et schématisation

### 5.11.1 Mode de fonctionnement de la pompe à chaleur

Après avoir raccordée la pompe à chaleur correctement à l'eau et à l'électricité, la version réglable du gestionnaire ou >P1<, ainsi que tous les paramètres s'affichent après 2 secondes. Le système enclenche le chauffage de l'eau, 30 secondes après avoir mis l'appareil sous tension. La pompe à chaleur s'enclenche. Après avoir atteint la température de déclenchement pré-réglée de 52 °C, la pompe à chaleur s'éteint automatiquement. La pompe redémarre dès que la température de l'eau a baissé de 5 °C et atteint 47 °C.

La température de déclenchement peut être sélectionnée par l'utilisateur, mais ne peut pas dépasser 55 °C. (blocage du thermostat). Le chauffage de l'eau est ainsi limité à 60 °C et n'est pas réglable ultérieurement. La température de l'air environnante qui enclenche la commutation à la source thermique de secours, est réglée à 0°C par défaut. L'utilisateur peut régler cette température ultérieurement (instructions ci-après)

### 5.11.2 Instructions abrégées





## Descriptions des fonctions (témoin clignotant)

Témoin clignotant	Programme	Désinscription
☼ éteint	P0	La pompe à chaleur est hors service, seule l'affichage de la température de l'eau reste active dans le ballon.
* éteint		
☼ allumé	P1	La pompe à chaleur n'échauffe l'eau à la température pré réglée qu'à l'aide du compresseur. La pompe à chaleur chauffe l'eau. Si la température de l'air est trop basse, le compresseur s'éteint pour de raisons de sécurité. Attention : Si la sonde thermique est défectueuse, cette défaillance sera affichée mais l'appareil continuera à chauffer l'eau.
* éteint		
☼ éteint	P2	La température pré réglée de l'eau chaude n'est atteinte qu'à l'aide du chauffe-eau. Remarque : La température de l'air n'influence pas cette fonction.
* allumé		
☼ éteint	P3	La température pré réglée de l'eau chaude n'est atteinte qu'à l'aide d'un thermoplongeur électrique. Note : La température de l'air n'influence pas cette fonction.
* clignote		
☼ éteint	P4	La pompe à chaleur chauffe l'eau à la température pré réglée à l'aide du compresseur (mode de fonctionnement automatique). La pompe à chaleur chauffe l'eau en fonction de la température de l'air. Si la température de commutation reste inférieure, la pompe à chaleur commute automatiquement en mode de chauffage par le chauffe-eau.
* clignote		
☼ allumé	P5	La pompe à chaleur chauffe l'eau à la température pré réglée à l'aide du compresseur (mode de fonctionnement automatique). La pompe à chaleur chauffe l'eau en fonction de la température de l'air. Si la température de commutation reste inférieure, la pompe à chaleur commute automatiquement en mode de chauffage avec le thermoplongeur électrique.
* clignote		
Particularités		En cas d'une commutation à la source thermique de secours (uniquement P4 et P5).
☼ clignote	P5	Si la température de l'air est trop basse ou si la température de commutation reste inférieure, l'eau est chauffée avec le programme P4 à l'aide du chauffe-eau, avec le programme P5 à l'aide du thermoplongeur électrique. Le compresseur est alors mis hors service pour de raisons de sécurité.
* clignote ou allumé		

Remarque: En appuyant sur la touche >P< le programme sélectionné est affiché (le programme sélectionné peut également être contrôlé à l'aide d'un clignotant - cf. tableau ci-dessus). En appuyant de manière répétitive sur la touche >P<, il est possible de sélectionner, en l'espace de 8 secondes, différents programmes disponibles.

Attention : Chaque programme sélectionné détermine également le générateur d'énergie calorifique qui assurera le chauffage de l'eau.

**1. Réglage de la température de l'eau :** En appuyant sur les touches >+< ou >-<, la température pré réglée de l'eau sera temporairement affichée. En appuyant de manière répétitive sur les touches (en l'espace de 8 secondes) ce pré réglage peut être modifié. 5 secondes suivant l'arrêt du clignotement le nouveau réglage sera enregistré.

**2. Commutation parmi les différents modes de fonctionnement :** La commutation entre les modes de fonctionnement est effectuée à l'aide de la touche >P<. Le mode de fonctionnement sélectionné est affiché grâce à l'indicateur du mode de fonctionnement et l'inscription lorsqu'on appuie pour la première fois sur la touche >P< (cf. tableau ci-dessus). En appuyant de manière répétitive sur la touche >P< en l'espace de 8 secondes, les modes de fonctionnement disponibles peuvent être modifiés.

**3. Désinfection thermique unique :** Le chauffage unique de l'eau à une température de 60 °C est enclenché à l'aide de la touche HT. L'indicateur sur la touche est allumé jusqu'à ce que l'eau soit chaude. En appuyant une nouvelle fois sur la touche HT, le processus de chauffe peut être interrompu prématurément. Nous recommandons un intervalle de 14 jours qui ne devrait pas être abrégé, car la consommation énergétique est env. 1/3 fois plus élevée que lors d'un fonctionnement en mode normal de la pompe à chaleur.

L'eau sera chauffée à l'aide de la source thermique qui a été déterminée et sélectionnée avec le mode de fonctionnement (p.ex. P1 - Compresseur, P2 - cuve).

Si le chauffage ne s'effectue pas en l'espace de 12 heures, la fonction se déclenche et commute au chauffage d'eau normale.

**4. Chauffage rapide de l'eau :** Le programme P5 enclenche la fonction de chauffage rapide (simultané) de l'eau, lors duquel opèrent les deux sources thermiques (pompe à chaleur et thermoplongeur électrique en programme P5). Cette fonction est enclenchée à l'aide de la touche HT en la gardant enfoncée durant 20 secondes.

L'indicateur de la touche HT clignote, jusqu'à ce que la nouvelle température soit atteinte. La fonction peut être interrompue en appuyant à nouveau sur la touche HT.

### 5.11.3 Programmes de fonctionnement

#### 1. Chauffage de l'eau qu'à l'aide du compresseur (P5) :

L'eau est chauffée jusqu'à l'obtention de la température préréglée ou jusqu'à ce que la température environnante passe en-dessous de la valeur réglée. Si la température de l'eau chauffée baisse de 5 °C, le compresseur réenclenche le chauffage de l'eau.

Si la température environnante descend au-dessous de la valeur préréglée, le compresseur s'éteint durant 30 minutes pour de raisons de sécurité, ou jusqu'à ce qu'une température environnante plus élevée soit atteinte. Le programme "P5" génère le chauffage de l'eau à l'aide du compresseur.

#### 2. Chauffage de l'eau qu'avec le radiateur électrique (P3) :

Le radiateur électrique chauffe l'eau jusqu'à ce que l'eau ait atteint la température préréglée. Le thermostat de chauffage et de sécurité du radiateur est réglé à 65 °C. Puisque la sonde se trouve en-dessous du radiateur électrique, la température affichée peut diverger de celle préréglée lorsque la sonde est installée au-dessus du radiateur électrique.

**3. Fonctionnement bivalente :** Lors d'un fonctionnement bivalent, l'eau est également chauffée à l'aide du thermoplongeur. La température bivalente se situe entre 5 °C et -5 °C (paramètre L1).

### 5.11.4 Schéma des paramètres

Vous accédez au menu de paramètres en appuyant sur les touches >+< et >-<. Les deux touches servent également à parcourir le menu.

8 secondes après avoir sélectionné le paramètre souhaité,

sa valeur s'affiche pour une durée de 10 secondes, ensuite l'affichage commute au menu principal qui indique la température de l'eau actuelle dans le ballon.

Para-mètres	Désignation	Taille	Réglage usine
L0	Affichage de la température de l'air environnant	-9 °C à +95 °C	
L1	Température bivalente	-9 °C à +30 °C	-5 °C
L2	Intervalle pour la protection anti-légionelles en jours	1 à 99	14
L3	Service après-vente	-	-
L4	Température de déclenchement	1 °C à 20 °C	5 °C
L5	Enclenchement du thermoplongeur électrique à cause d'une température d'eau trop basse	--,1 °C à 55 °C	-- (Arrêt)
L6	Service après-vente	-	-

#### 1. Réglage de l'intervalle de la désinfection thermique automatique / chauffage de sécurité - Protection anti-légionelles (60 °C) :

Pour accéder au schéma des paramètres, appuyez simultanément sur les touches >+< et >-<. Ces touches vous permettent ensuite également de parcourir le menu (cf. chapitre - Schéma des paramètres). Sélectionnez le paramètre L2, quelques secondes plus tard s'affiche l'intervalle préréglé (14 jours). Durant l'affichage de la valeur préréglée, celui-ci peut être modifié à volonté à l'aide des touches >+< et >-< (de 1 à 99 jours). 5 secondes après le réglage souhaité l'affichage cesse de clignoter et les réglages seront enregistrés. Il est recommandé d'effectuer ce cycle de chauffage une fois tous les 14 jours. Des chauffages répétitifs sont à éviter à cause d'une consommation d'énergie plus importante (1/3 plus élevé).

#### 2. Réglage de la température bivalente (uniquement dans le programme "P5") :

Pour accéder au schéma des paramètres appuyez simultanément sur les touches >+< et >-<. Ces touches vous permettent ensuite également de parcourir le menu. Sélectionnez le paramètre L1, quelques secondes plus tard s'affiche la température de déclenchement préréglée (réglée à -5 °C). Durant l'affichage de la température préréglée, celle-ci peut être modifiée à volonté à l'aide des touches >+< et >-< (de -9 à + 30 °C). 5 secondes après le réglage souhaité l'affichage cesse de clignoter et les réglages seront enregistrés.

## 6. EMPLACEMENT DE LA POMPE À CHALEUR

La pompe à chaleur peut être mise en place dans n'importe quelle pièce à l'exception des pièces d'habitation.

La pompe à chaleur ne doit pas être mise en place dans des lieux dont l'air pourrait contenir des produits nocifs ou toxiques (écuries, entrepôts pour substances dangereuses, à ciel ouvert, etc.)

La hauteur minimale de la pièce doit être de 2100mm.

Le volume minimale de la pièce doit être de 20 m<sup>3</sup>.

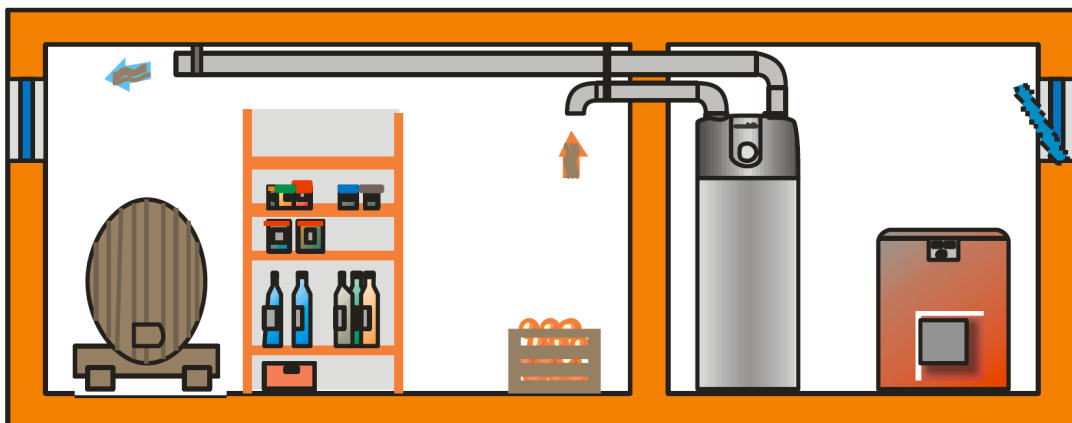
La pompe à chaleur est conçue pour aspirer l'air de la pièce d'installation ou de l'endroit avec lequel elle est raccordée pour la ventilation à travers le système de gaines de ventilation. L'air aspiré dégage sa chaleur à la pompe à chaleur puis est renvoyé, en fonction des besoins, souhaits et exigences dans la pièce choisie ou dans un endroit raccordé au système.

La pompe à chaleur permet les modes de ventilation suivants qui dépendent de la conception du système de gaines :

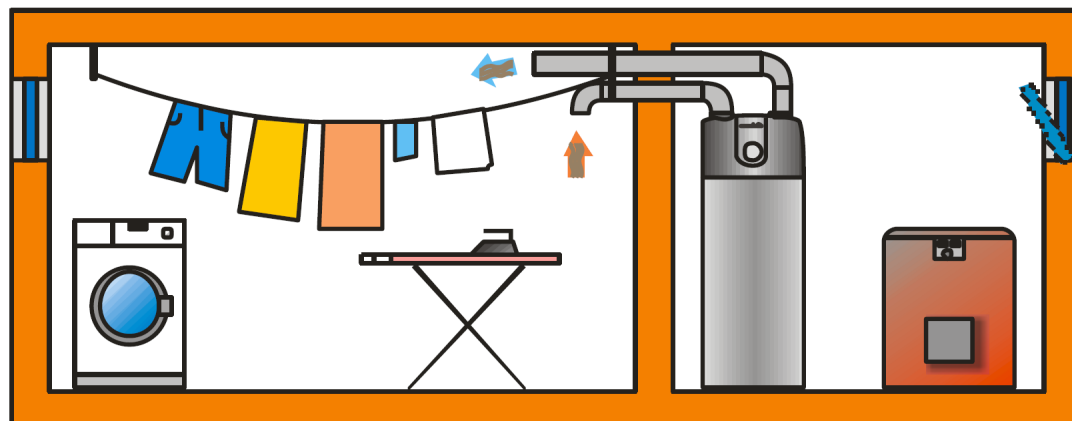
Aspiration de l'air de la pièce - soufflage de l'air dans la même pièce ou dans une pièce éloignée



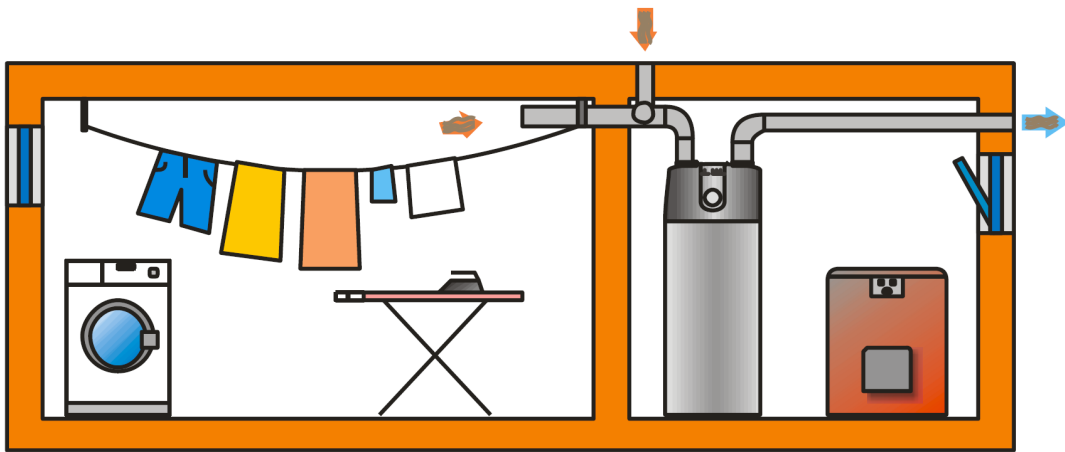
Aspiration de l'air de la pièce attenante - soufflage de l'air dans la même pièce attenante (chauffage de la pièce attenante).



Aspiration de l'air de la pièce attenante - soufflage de l'air dans la même pièce attenante (séchage du linge)



## Aspiration de l'air de la pièce - soufflage de l'air dans un endroit raccordé au système \*



Sans image.

Aspiration de l'air d'un endroit raccordé au système - soufflage de l'air dans un endroit raccordé au système \*  
Aspiration de l'air d'un endroit raccordé au système - soufflage de l'air dans la même pièce ou dans une pièce éloignée

\* (Il est recommandé d'utiliser dans la zone extérieure un volet d'aération afin d'éviter une admission d'air froid.)

Le système de conduits le plus répandu est celui, où l'air est aspiré, générant une forte chaleur dissipée, et acheminé dans la pompe à chaleur qui se trouve habituellement dans la cave. Le système extrait une partie de la chaleur contenue dans l'air et la souffle dans un endroit raccordé

au système.

L'air dans la salle de bains, cuisine, toilettes etc. contient souvent des odeurs qui sont par conséquent soufflées dans l'endroit raccordé au système.

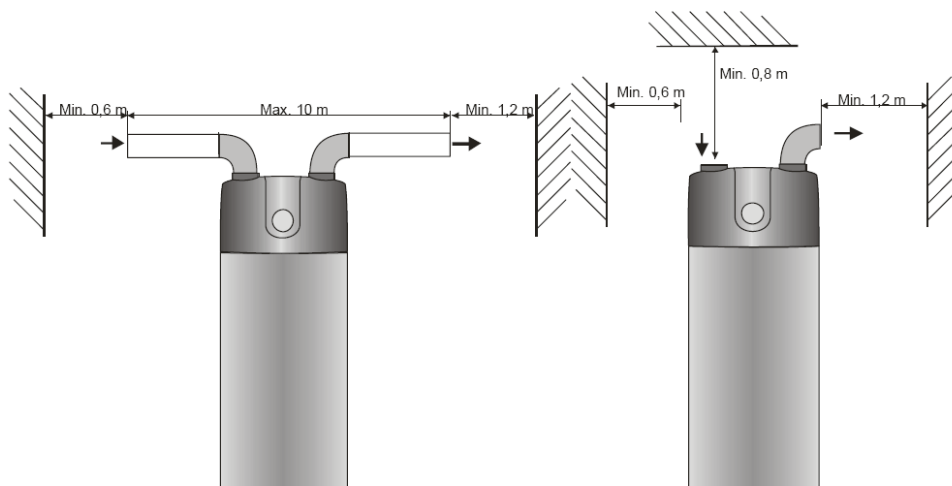
### 6.1 Système de gaines d'air

Le système de gaines d'air devrait être conçu de telle sorte que l'air change le moins possible le sens du flux lors de son parcours. La longueur de la gaine entre le raccord d'aspiration et de soufflage ne devrait pas dépasser 10 m. En cas de changements fréquents du sens du flux, il faut tenir compte d'une résistance de l'air supplémentaire et il convient de raccourcir la longueur de la gaine d'air en fonction. Un coude de 90° signifie donc une gaine raccourcie de

0.5 m. De la même manière, il faut également tenir compte de tous les éléments d'arrêt (clapets, filtres, valves de ventilation) dans le système de gaines d'air. Une trop forte chute de pression dans la gaine empêche l'air de passer. Une température de l'air inférieure à +10 °C peut entraîner un givrage progressif de l'évaporateur et une ventilation médiocre, ce qui se remarque difficilement.



Il est nécessaire d'installer un raccord coudé de 90 °C afin d'éviter un mélange d'air entre le conduit d'air aspirant et le conduit d'air soufflant.



## 6.2 Raccordement du système de gaines d'air

L'image 9 montre le couvercle de la pompe à chaleur. Le couvercle est muni de deux supports, haut de 40 mm avec un diamètre extérieur de Ø 150 ou Ø 160 mm. L'accès aux

éléments à l'intérieure de la pompe à chaleur est couvert d'une grille de protection qui ne doit pas être enlevée.



Image 9 : Couvercle de la WPA WPA 302 ECO doté d'un embout de 150 de Ø

## 6.3 Avantages de la PAC à gaines d'air

La pompe à chaleur dotée d'un système de gaines d'air est bien plus avantageuse par rapport au système standard compact mais également par rapport au système muni d'un évaporateur séparé :

La pompe à chaleur peut être mise en place dans n'importe quelle pièce, ayant une taille assez grande.

- La pompe à chaleur offre la possibilité d'aérer une pièce choisie

- La pompe à chaleur offre la possibilité d'évacuer l'air de la pièce, ainsi que d'alimenter la pièce avec de l'air frais venant d'un endroit raccordé à la pompe à chaleur.

Respectez lors du choix de l'emplacement le diamètre et la hauteur de la pompe à chaleur. Il faut y avoir assez de place au-dessus pour les raccords aux conduits. Il faut respecter une distance minimale de 0,5 m aux murs.

## 6.4 Différentes combinaisons pour la fabrication d'eau chaude sanitaire

Il existe plusieurs manières pour chauffer l'eau sanitaire. La combinaison pompe à chaleur - cuve s'appelle fonctionnement bivalent qui permet non seulement de chauffer les pièces d'habitation mais également l'eau à l'aide de la cuve lors de jours d'hiver extrêmement froids.

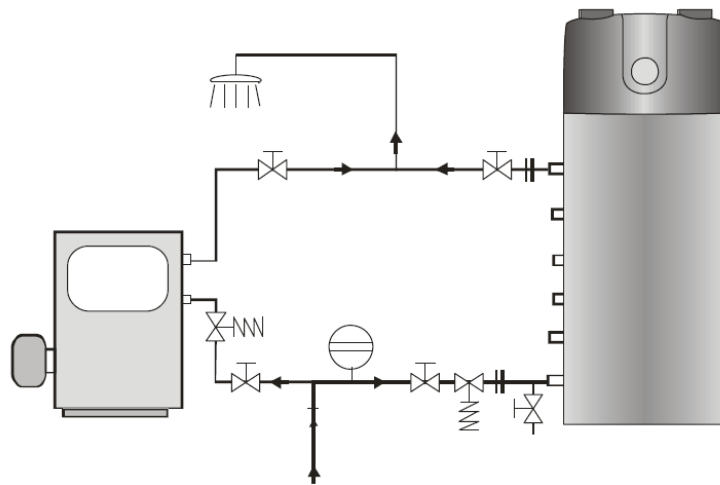


Image 8 : Chauffe alternative de l'eau sanitaire à l'aide de la PAC en été et à l'aide de la cuve en hiver.

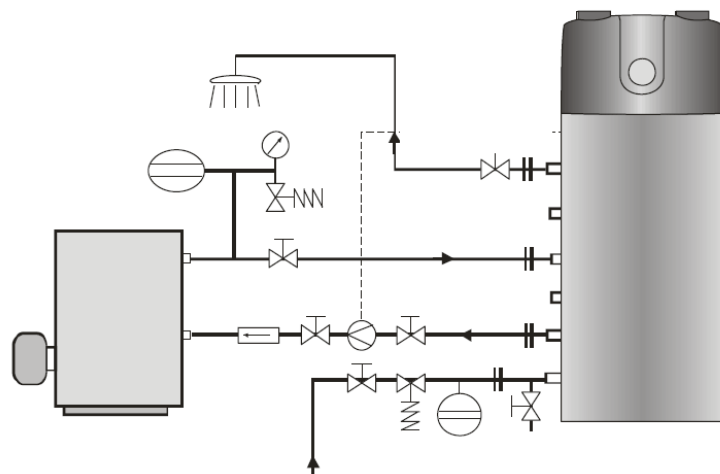


Image 9 : Réchauffage de l'eau sanitaire à l'aide de la cuve dans le chauffe-eau de la PAC.



## 7. CONSIGNES DE SÉCURITÉ

L'appareil ne doit être manié que par de personnes instruites qui garantiront une utilisation et une maintenance sûres en accord avec ce manuel d'utilisation.

Il est interdit de manipuler l'appareil durant le fonctionnement, ou de le déplacer, nettoyer ou réparer.

Avant l'installation et avant toute intervention ultérieure à l'intérieur de l'appareil il faut être impérativement informé du contenu du mode d'emploi pour une utilisation et une maintenance sûres.

L'installation électrique de l'appareil doit être effectuée par une personne habilitée (électricien agréé) et hors tension.

Il est interdit de déplacer la pompe à chaleur et d'adosser des objets contre les parois de la pompe à chaleur.

Il est indispensable qu'il y ait assez de place autour de la pompe à chaleur pour garantir un accès rapide et aisé en cas de réparation ou de maintenance.

Il faut impérativement contacter le service après-vente si lors du fonctionnement de la pompe à chaleur la température de l'eau dépasse 75 °C.

L'appareil doit être mis hors tension avant toute intervention sur l'appareil.

La pompe à chaleur doit être mise en place pour que la fiche de contact soit accessible à tout moment. L'appareil doit être installé sur un sol dur, plan et non-glissant. Il faut prévoir une surface d'au moins 2 m<sup>2</sup> pour la manipulation de l'appareil. L'installation, l'utilisation et la maintenance exigent un éclairage suffisant de la pompe à chaleur qui

devrait être d'au moins 150 lux. Il faut s'assurer que l'appareil ne met personne en danger et que les enfants ainsi que les personnes non autorisées ne puissent pas accéder à l'appareil durant son fonctionnement.

## 8. INSTRUCTIONS POUR UNE MAINTENANCE CORRECTE

En suivant ce manuel d'utilisation pour une utilisation et une maintenance sûres, la pompe à chaleur fonctionnera sans interventions techniques et maintenance supplémentaire.

celles-ci avec de l'air. Veillez à ce que vous n'endommagez pas les lamelles ou d'autres pièces de la pompe à chaleur.

### Révisions conseillées :

- Contrôle du clapet de sécurité au niveau du raccord d'eau froide - desserrez le clapet jusqu'à ce qu'un peu d'eau s'écoule.
- Contrôle des lamelles de l'évaporateur - les lamelles ne doivent pas être couvertes de poussière, car la performance de la pompe à chaleur diminuera progressivement. Si les lamelles devaient être couvertes de poussière, éteignez la pompe à chaleur, desserrez les vis, enlevez le couvercle synthétique supérieur et nettoyez les lamelles avec un aspirateur ou soufflez à travers

### Contrôles avant de signaler les dommages au service après-vente :

- Vérifiez l'état des branchements électriques.
- Vérifiez si la sortie d'air de l'évaporateur n'est pas encombrée par les grilles.
- Mesurez la température dans la pièce où se trouve la pompe à chaleur et vérifiez si celle-ci se situe dans la plage de température prescrite.



L'appareil doit être raccordé selon les prescriptions nationales en vigueur.





## 9. TRANSPORT ET STOCKAGE

La pompe à chaleur est protégée lors du transport par un film protecteur et des emballages en carton afin d'éviter tout endommagement, comme bosselures et stries. L'appareil doit rester à la verticale après le transport pour une durée de 2 heures au minimum pour que le fluide frigorigène dispersé puisse s'accumuler dans le compresseur.

L'appareil ne doit être déplacé ou bougé que s'il est hors service.

Respectez les dimensions de l'appareil.

La température admise lors du transport et le stockage devrait se situer entre 10 et 45 °C, elle peut atteindre 55 °C (max. 24 heures) pour une courte période.



La pompe à chaleur ne doit en aucun cas être couchée.

## 10. DÉMONTAGE ET MISE HORS SERVICE

L'ensemble de l'appareil est, grâce à sa conception technique, doté d'une durée de vie de plusieurs années. Des composants isolés peuvent cependant être remplacés lors d'une panne éventuelle, d'usures et de dommages mécaniques. Lors d'une réparation, seules les pièces de rechange d'origine doivent être utilisées.

Après une mise hors service définitive, l'appareil doit être éliminé sur une décharge pour déchets industriels selon la classification des déchets. Des composants nuisibles à l'environnement doivent être éliminés dans un centre de collecte.

## 11. CONSIGNES DE SÉCURITÉ

L'appareil a été fabriqué selon les normes techniques permettant au fabricant d'apposer sur l'appareil le marquage CE. L'appareil comporte des plaques signalétiques et des symboles (pictogrammes) pour vous avertir des dangers possibles lors du fonctionnement de la pompe à chaleur.

La signification des symboles d'avertissement peut être consultée dans l'image suivant.

L'appareil comporte, outre les symboles (pictogrammes) et plaques signalétiques, une plaque ou un autocollant contenant les données techniques de l'appareil.

Lire impérativement le manuel d'utilisation	Danger d'électrocution	L'appareil ne doit pas être couché. Transport et utilisation en position verticale.

## 12. ÉLIMINATION DE PANNES

### Voyant d'avertissement

A3	La température ambiante a dépassé la valeur limite de 40 °C, la PAC s'est éteinte.	Aérer la pièce pour que la température tombe, la PAC se remettra automatiquement en service. Si la température de la pièce est habituellement élevée, il faut alors choisir un autre emplacement.
----	--	--

Affichage d'erreurs	Cause	Solution
E7	Pression trop haute dans le système	Vérifier la quantité d'eau dans le ballon En appuyant sur la touche + le message d'erreur sera effacé Si le message d'erreur réapparaît, il faut appeler le service après-vente !
Alternativement E8 et --	La sonde thermique n'est pas connectée	Vérifier si la sonde est connectée ou appeler le service après-vente
Alternativement E8 et _ _	Dysfonctionnement de la sonde thermique	Réinitialiser la PAC; contrôler le câble ou la connexion de la sonde Si le message d'erreur réapparaît, il faut appeler le service après-vente !
Alternativement E9 et --	La sonde thermique du condensateur n'est pas connectée	Vérifier si la sonde est connectée ou appeler le service après-vente
Alternativement E9 et _ _	Dysfonctionnement de la sonde thermique du condensateur	Réinitialiser la PAC; contrôler le câble ou la connexion de la sonde Si le message d'erreur réapparaît, il faut appeler le service après-vente !

Description du dysfonctionnement	Cause	Solution
L'eau n'a pas atteint la température préréglée	Le circuit du chauffe-eau pour la préparation d'eau chaude sanitaire n'est pas raccordé	Fermer la vanne du circuit du chauffe-eau.
	La circulation absorbe trop de chaleur	Éteindre la pompe et fermer la vanne de circulation
	Fuite de gaz non déterminable dans le système	Appeler le service après-vente
	Évaporateur endommagé à cause d'un nettoyage négligeant	Appeler le service après-vente
La PAC tourne sans cesse, ne s'éteint pas	Pas assez de gaz dans le système	Appeler le service après-vente
	La circulation absorbe trop de chaleur	Éteindre la pompe et fermer la vanne de circulation
	Évacuation de la chaleur incontrôlée du chauffe-eau (consommation d'eau chaude trop importante)	Vérifier toute diminution de la chaleur émanant du chauffe-eau
La PAC fait trop de bruit	Le ventilateur touche le boîtier ou la grille de protection	Appeler le service après-vente
	Compresseur endommagé (ressort de fixation défectueux)	Appeler le service après-vente
Le thermoplongeur ne fonctionne pas	Le régulateur affiche la température en dessous du thermoplongeur, la température affichée est par conséquent plus basse	Vérifier si l'eau soutirée est chaude
	La température dans le ballon a dépassé 75 °C	Réinitialiser le thermostat de sécurité
	Le thermostat de sécurité est éteint	
L'évaporateur est gelé	Un système de dégivrage est installé	Contrôle après 2 heures
	Passage de l'air trop étroit	L'arrivée et la sortie d'air doivent être dégagées
	Ventilateur endommagé	Appeler le service après-vente

## 12. GARANTIE, GARANTIE À RAISON DES DÉFAUTS ET RESPONSABILITÉ DU FAIT DES PRODUITS

La garantie à raison des défauts est accordée conformément aux dispositions légales en vigueur en Autriche et dans l'Union Européenne.

1. Pour que les prestations de garantie soient fournies par Austria Email AG (désigné ci-après AE AG), il faut que la facture payée à l'achat de l'appareil faisant l'objet d'une demande de garantie soit présentée, l'identité de l'appareil devant y être indiquée clairement mentionnant la désignation du type de l'appareil et du numéro de fabrication et devant être prouvée par le demandeur. S'appliquent exclusivement les CGV ainsi que les conditions de vente et de livraison d'AE AG.
2. Le montage, l'installation, le raccordement, et la mise en service de l'appareil faisant l'objet de la réclamation doivent avoir été réalisés par un électricien ou un installateur agréés tels qu'ils sont prévus par la loi et décrits dans les instructions de montage et d'utilisation. Le ballon (sans jaquette ou jaquette synthétique) doit être protégé des rayons du soleil afin d'éviter que la couleur de la mousse PU n'altère pas et d'empêcher toute déformation éventuelle des pièces en plastique.
3. La pièce dans laquelle l'appareil est mis en service ne doit pas être exposée au gel. L'emplacement où sera installé l'appareil doit être choisi de manière à ce que les coûts d'intervention restent le plus bas possible, c'est-à-dire qu'il faut prévoir un accès facile à l'appareil pour réaliser la maintenance nécessaire, une réparation et un remplacement éventuel. Les coûts pour de modifications nécessaires des conditions des lieux (p.ex. portes et passages étroites) ne font pas l'objet de la garantie commerciale ou légale accordée et ne seront par conséquent pas supportés par AE AG. Si le chauffe-eau doit être posé, monté et utilisé dans des endroits inhabituels (P.ex. greniers, pièces de vie au sol non résistants à l'eau, débarras, etc.) il faut penser aux éventuelles sorties d'eau et prévoir un dispositif avec écoulement pour collecter l'eau susceptible de couler et éviter ainsi tout dommage indirect, au titre de la responsabilité du fait des produits.
4. Aucune garantie ne sera accordée dans les cas suivants :  
Transport non conforme, usure normale, endommagement intentionnel ou dû à une négligence, emploi de la force sous quelque forme que ce soit, endommagements mécaniques, ou dommages provoqués par le gel ou provoqués en dépassant, ne serait-ce qu'une fois, la pression de service indiquée sur la plaque signalétique, utilisation d'éléments de raccordement non conformes à la norme ou, sur le ballon, d'éléments de raccordement qui ne fonctionnent pas ou également de robinets de puisage non appropriés ou ne fonctionnant pas. Bris de pièces en verre ou en plastique, éventuelles différences de couleur, dommages dus à une utilisation non conforme, en particulier dus au non-respect des instructions de montage et de service (manuel d'utilisation et d'installation), dommages provoqués par une influence extérieure, raccordement à la mauvaise tension, dommages provoqués par la corrosion et dus à l'utilisation d'un eau agressive - eau non potable - conformément aux réglementations nationales (p.ex. l'ordonnance autrichienne sur l'eau potable TWV- BGBl. II N. 304/2001), des écarts de température de l'eau potable réelle à la sortie du robinet du ballon par rapport à la température d'eau chaude indiquée jusqu'à 10 K (hystérèse du régulateur et éventuel refroidissement lors du passage dans les tuyaux), valeur guide trop basse (min. 150 µs/cm), usure de l'anode de magnésium (pièce d'usure) due au fonctionnement, formation naturelle de tartre, l'insuffisance d'eau, incendie, inondation, foudre, surtension, panne de courant et tout autre cas de force majeure. L'utilisation de composants non-originaux et non-connus de l'entreprise, comme p.ex. thermoplongeur, anode protectrice, thermostat, thermomètre, échangeur thermique à tubes à ailettes, etc, des composants ajoutés de manière non-isolés par rapport au ballon, pénétrations de corps étrangers dans l'eau ou réactions électrochimiques (p.ex. installations combinées), non-respect des documents de planification, non-respect des délais pour le renouvellement de l'anode protectrice non documenté, nettoyage non réalisé et manipulation incorrecte et tout non-respect de la norme provoquant une perte de valeur de l'appareil ou en limitant le bon fonctionnement, ne serait-ce que légèrement. Il est impératif de respecter toutes les consignes aux normes ÖNORM B 2531, DIN 1988 (EN 806), DIN 1717, VDI 2035, ainsi que toutes les prescriptions et lois nationales correspondantes en vigueur.
5. Si la réclamation est justifiée, vous devez la signaler au service après-vente le plus proche d' AE AG. La société se réserve le droit de choisir entre le remplacement d'une pièce défectueuse, d'une réparation de l'appareil défectueux ou d'un remplacement contre un appareil en bon état de même valeur. Par ailleurs, AE AG se réserve expressément le droit d'exiger de l'acheteur qu'il lui envoie l'appareil faisant l'objet de la réclamation.
6. Seules les personnes habilitées par AE AG ont le droit d'effectuer de réparations dans le cadre de la garantie. Les pièces remplacées redeviennent la propriété d'AE AG. S'il s'avère nécessaire d'effectuer des réparations sur le chauffe-eau dans le cadre de la révision de l'appareil, celles-ci vont être facturées sous forme de coûts de réparation et de coûts de matériel correspondants.
7. En cas d'interventions externes que nous n'aurons pas autorisées expressément, même si ces dernières sont réalisées par un installateur agréé, vous perdrez tout droit à la garantie. Nous ne prendrons en charge les coûts en-

gendrés par des réparations réalisées par de tierces personnes que si AE AG a reçu une demande de réparation pour défauts et que la société n'a pas rempli ses obligations de changer ou réparer l'appareil ou qu'elle ne l'a pas fait dans un délai convenable.

8. Le délai de garantie n'est ni renouvelé ni prolongé lorsqu'une intervention est effectuée sous garantie, que des prestations de garantie sont fournies et que des travaux de révision et de maintenance sont réalisés.
9. Les dommages provoqués durant le transport ne seront vérifiés et éventuellement reconnus que s'ils sont communiqués à AE AG par écrit au plus tard un jour ouvrable après livraison.
10. Toutes les demandes allant au-delà des prestations de garantie, telles que les demandes de dommages et intérêts ou d'indemnisation pour dommages indirects, sont exclues, en cas de recevabilité juridique. Les heures de travail proportionnelles correspondant aux réparations et les coûts engendrés par la remise de l'installation dans son état d'origine sont entièrement à la charge de l'acheteur. La garantie accordée ne s'étend qu'aux réparations et au remplacement de l'appareil conformément à cette déclaration de garantie. Les clauses des conditions de vente et de livraison d' AE AG restent valables dans leur totalité dans la mesure où elles ne sont pas modifiées par les présentes conditions de garantie.
11. Les prestations fournies en dehors du cadre de ces conditions de garantie seront facturées.
12. Pour que les prestations de garantie soient fournies par AE AG, il faut d'une part que l'appareil ait été payé dans son intégralité à AE AG et d'autre part que le demandeur ait rempli la totalité de ses obligations vis-à-vis du vendeur.
13. Une garantie complémentaire est accordée pour les cuves émaillées des chauffe-eau à compter de la date de livraison, les conditions de garantie énumérées aux articles 1 à 12 gardant leur entière validité. Si les conditions de garantie ne sont pas remplies, les conditions de garantie applicables sont les conditions légales du pays fournisseur.
14. Pour faire valoir ses droits conformément à la loi autrichienne sur la responsabilité produit en vigueur, il faut tenir compte des points suivants :  
Les demandes éventuelles déposées au titre de la responsabilité produit pour régler les dommages dus au vice d'un produit (p.ex. une personne subit un dommage corporel ou sa santé est mise en danger ou un autre objet est endommagé par le ballon) ne sont justifiées que si toutes les mesures et tous les impératifs prescrits nécessaires au parfait fonctionnement de l'appareil en conformité avec les normes ont été respectés. Ceci implique par exemple qu'il faut changer l'anode comme prescrit et le documenter, raccorder l'appareil à la bonne tension de service, éviter tout dommage pouvant être causé par une utilisation non conforme de l'appareil, etc. On peut donc conclure de ces conditions que, si toutes les consignes (normes, instructions de montage et de service, directives générales, etc.) ont été respectées, le défaut constaté sur l'appareil ou le produit étant à l'origine du dommage indirect causé n'aurait pas dû se présenter. Il est par ailleurs impératif que tous les documents nécessaires au règlement du problème soient mis à notre disposition, comme p.ex. la dénomination et le numéro de fabrication du ballon, la facture du revendeur et du concessionnaire, ainsi qu'une description du dysfonctionnement pour l'analyse technique en laboratoire du ballon faisant l'objet de la réclamation (indispensable, car le ballon sera analysé par un expert qui se charge d'identifier la cause du défaut). Pour que le ballon ne puisse être confondu avec un autre appareil au cours du transport, il faut qu'il porte une fiche de signalisation parfaitement lisible (avec si possible l'adresse et la signature du client final). Il est nécessaire de réaliser des photos montrant l'étendue du dommage, l'installation (conduite d'alimentation en eau froide, sortie d'eau chaude, conduits aller et retour du chauffage, robinets et soupapes de sécurité, les cas échéant vase d'expansion) ainsi que l'emplacement du défaut constaté sur la cuve.. Par ailleurs, AE AG se réserve expressément le droit d'exiger de l'acheteur qu'il apporte les documents et appareils ou pièces nécessaires au traitement de la demande. Pour que les prestations exigées au titre de la responsabilité produit soient fournies, il revient entièrement à la personne ayant subi le dommage de prouver que ce dommage a été causé par le produit de la société AE AG. Les demandes de dommages et intérêts ne sont acceptées conformément à la loi autrichienne sur la responsabilité produit que pour la part de la valeur dépassant 500 EUR (franchise). Tant que les faits et les circonstances n'auront pas été clarifiés dans leur totalité et que l'origine du défaut n'aura pas été déterminée, toute éventuelle faute d'AE AG sera absolument exclue. Le non-respect du manuel d'utilisation et de montage et des normes applicables doit être considéré comme une négligence et entraîne l'exclusion de toute responsabilité dans le cadre des demandes de dommages et intérêts.

Les images et données sont mises à disposition à titre indicatif et peuvent être modifiées sans préavis dans le cadre d'améliorations techniques.

Sous réserve d'erreurs d'impression et modifications techniques.



## **CENTRALE ET USINE :**

### **Austria Email AG**

**A-8720 Knittelfeld, Austria Straße 6**

Tél. : (03512) 700-0, Fax : (03512) 700-239

Internet: [www.austria-email.at](http://www.austria-email.at)

E-Mail: [office@austria-email.at](mailto:office@austria-email.at)

SAV Tél. : (03512) 700-297

E-mail : [kundendienst@austria-email.at](mailto:kundendienst@austria-email.at)

## **Adresses des succursales :**

### **Vienne, Basse-Autriche, Burgenland**

A-1230 Vienne, Zetschegasse 17

Tél. : (01) 0727

Fax : (01) 615 07 27-260

E-Mail: [bhrastnik@austria-email.at](mailto:bhrastnik@austria-email.at)

### **Styrie, Carinthie, Tyrole de l'Est**

A-8053 Graz, Am Wagrain 62

Tél. : (0316) 271869

Fax : (0316) 273 126

E-Mail: [gbretterklieber@austria-email.at](mailto:gbretterklieber@austria-email.at)

### **Haute-Autriche, Salzbourg**

A-4600 Wels, Gärtnerstraße 17

Tél. : (07242) 45 071

Fax : (07242) 43 650

E-Mail: [akweton@austria-email.at](mailto:akweton@austria-email.at)

### **Tyrole, Vorarlberg**

A-6020 Innsbruck, Etrichgasse 24

Tél. : (0512) 347 951

Fax : (0512) 393 353

E-Mail: [hruepp@austria-email.at](mailto:hruepp@austria-email.at)