

E-Tech M

36 Flex

Chaudière électrique mobile
mono et tri-phasée



**INSTALLATION,
UTILISATION &
ENTRETIEN**

Consignes pour l'opérateur et le propriétaire

INFORMATIONS GÉNÉRALES	3	Déplacement de l'appareil	25
Signification des symboles	3	Définir l'emplacement de mise en place	25
Contenu de l'emballage	5	Procédure de mise en place	25
Accessoires - vendus séparément	5	Remplir l'installation	26
Description.....	5	Démarrage de l'appareil.....	26
Fin de vie et mise au rebut.....	5	Sauver les Paramètres sur une clé USB	28
GUIDE DE L'UTILISATEUR.....	8	Utiliser la fonction de séchage de chape	29
description du panneau de commande.....	8	DÉMONTAGE	31
Légende des Symboles.....	8	Procédure de démontage	31
Utilisation du contrôleur.....	10	Conditionnement pour le déplacement	31
Fonctions avancées	14	Stockage de l'appareil	31
Dimensions & Caractéristiques.....	16	Vidange de l'appareil et de l'installation	32
Schéma de câblage du circuit d'alimentation.....	17	ENTRETIEN.....	33
Schéma de câblage du circuit de commande	18	Consignes relatives à l'entretien	33
PREPARATION	20	Tâches d'entretien	33
Consignes de manutention	20	Démontage/Installation des panneaux d'accès	34
Retirer l'appareil de son emballage	20	Remplacement des éléments chauffants.....	36
Installation du cadre de protection optionnel.....	21	Réarmement du thermostat de sécurité.....	36
Gonflage des pneus.....	21	Remplacement des roues.....	37
Montage des roues.....	22	Déblocage de la pompe	37
MISE EN PLACE	23	Nettoyage de l'appareil.....	38
Consignes de sécurité pour l'installation	23	Remplacement du vase d'expansion.....	38
Consignes de sécurité pour le raccordement		Remplacement de la pompe.....	39
électrique	23	RÉSOLUTION DES PANNES.....	40
Consignes de sécurité pour les raccordements		Messages d'erreur, problèmes et solutions	40
hydrauliques	24		
Recommandations pour prévenir la formation de			
corrosion et de tartre	24		

SIGNIFICATION DES SYMBOLES

	Entrée d'eau froide (retour)
	Sortie d'eau chaude (départ)
	Présence de tension
	Consigne essentielle pour la sécurité (des personnes et des matériels)
	Consigne essentielle pour la sécurité électrique (danger électrique)
	Consigne essentielle pour le fonctionnement correct de l'appareil ou de l'installation.
	Remarque à caractère général
	Pour l'opérateur sur site/le propriétaire
	Pour le propriétaire/spécialiste

	Pression
	Température
	Poids à vide
	Poids rempli d'eau
	Toucher
	Boîte à outils standard
	Mise au rebut des emballages conformément aux réglementations locales en matière de recyclage
	Mise au rebut du produit en fin de vie

Les symboles et les icônes affichés sur l'écran de l'appareil sont décrits à la section "Légende des Symboles" à la page 8

RECYCLAGE ET FIN DE VIE

PRODUIT:



FR
Cet appareil et ses accessoires se recyclent

REPRISE À LA LIVRAISON À DÉPOSER EN MAGASIN À DÉPOSER EN DÉCHÈTERIE

OU OU OU

Points de collecte sur www.quefairedemesdechets.fr
Privilégiez la réparation ou le don de votre appareil !



À la fin de la vie utile du produit, ne pas le jeter comme un déchet urbain solide. Le rapporter à un centre de collecte de déchets différenciés.

Veillez contacter votre représentant ACV pour davantage d'informations à ce sujet.

NOTICE:



Veillez jeter les notices et documents dont vous n'avez pas ou plus l'usage, conformément à la réglementation en vigueur.

La présente notice contient des informations importantes relatives à la mise en place/u démontage, à la mise en service et à l'entretien de l'appareil.

Cette notice fait partie intégrante de l'appareil auquel elle se rapporte. Elle doit être fournie avec l'appareil et être conservée en permanence avec ce dernier.

L'opérateur devra la lire attentivement avant d'utiliser l'appareil.

Le fabricant décline toute responsabilité en cas de dommages résultant du non-respect des consignes figurant dans la présente notice.



Consignes essentielles pour la sécurité électrique

- Toute opération effectuée sur le câblage et sur les lignes d'alimentation doit être exécutée par du personnel qualifié, conformément aux réglementations en vigueur.
- Avant d'effectuer toute opération d'entretien sur l'appareil, s'assurer que toutes les alimentations électriques sont coupées.
- Toujours veiller à ce que l'appareil soit mis à la terre avant son utilisation.



Consignes essentielles pour la sécurité

- Il est strictement interdit d'apporter toute modification à l'intérieur de l'appareil sans l'accord écrit préalable du fabricant.
- Les opérations de mise en place/démontage de l'appareil doivent être exécutées par un technicien qualifié, conformément aux normes et codes locaux en vigueur et aux consignes reprises dans la présente notice.
- Le fabricant décline toute responsabilité pour tous dégâts consécutifs à une erreur d'installation ou en cas d'utilisation d'appareils ou d'accessoires qui ne sont pas spécifiés par le constructeur.
- Ne stocker aucun produit inflammable ou explosif ni aucun produit corrosif, voire de la peinture, des solvants, des sels, des produits chlorés et autres produits détergents à proximité de l'appareil.
- Ne placer aucun objet sur l'appareil et ne pas couvrir l'appareil, pour éviter tout risque de surchauffe.
- L'appareil est conçu pour produire de l'eau chaude, jusqu'à une température de 85°C. L'eau chaude peut occasionner des brûlures. Rester prudent lors de la vidange de l'appareil, et veiller à le laisser refroidir avant de vidanger le circuit d'eau chaude.
- Pour éviter de trébucher sur les tuyaux et les câbles connectés à l'appareil et tout risque de chute, veiller à les maintenir en place de manière à ce qu'ils ne présentent pas de risque, ou sécuriser la zone par des marquages au sol ou des délimitations physiques (par exemple, des poteaux avec des cordes, ou des barrières).

- Cet appareil doit être inspecté régulièrement pour détecter toute connexion lâche et tout dommage au niveau des fils, câbles ou connecteurs électriques, ou des connexions et tuyauteries hydrauliques. Tout problème doit être corrigé et/ou signalé au propriétaire de l'appareil. Les composants endommagés doivent être remplacés par des pièces de rechange approuvées ou d'origine.
- Une fuite d'eau au niveau des raccords hydrauliques ou des vannes peut provoquer des glissades et des chutes. Veiller à éliminer toute trace d'eau/saleté présente sur le sol autour de l'unité.
- Veiller à ce que la zone soit exempte de tout obstacle et de toute obstruction si l'appareil doit être déplacé. Les obstacles peuvent bloquer le chariot et occasionner son basculement.



Consigne essentielle pour le fonctionnement correct de l'appareil

- Pour garantir un fonctionnement correct de l'appareil, il est essentiel de l'entretenir régulièrement conformément aux consignes contenues dans la présente notice.
- En cas d'anomalie, veuillez contacter le propriétaire de l'appareil.
- Les pièces défectueuses ne peuvent être remplacées que par des pièces d'origine.



Remarques à caractère général

- La disponibilité de certains modèles ainsi que de leurs accessoires peut varier selon les marchés. Veuillez contacter votre représentant ACV pour davantage d'informations.
- Malgré les normes de qualité strictes qu'ACV applique à ses appareils pendant la production, le contrôle et le transport, il est possible que des pannes surviennent. Veuillez immédiatement signaler ces pannes au propriétaire de l'appareil.
- Le constructeur se réserve le droit de modifier les caractéristiques techniques de ses produits sans notification préalable. Veuillez vérifier la présence d'une version mise à jour de la présente notice sur le site Internet www.acv.com.





CONTENU DE L'EMBALLAGE



À la réception de l'appareil, vérifier l'intégrité et l'exhaustivité du contenu de l'emballage. Signaler tout élément endommagé ou manquant au fournisseur de l'appareil.

Livraison standard:

- Une chaudière électrique mobile E-Tech M 36 Flex
- Une notice technique pour l'installation, l'utilisation et l'entretien de l'appareil.
- Deux roues, un essieu et la quincaillerie (rondelles, entretoises, goupilles), à installer

ACCESSOIRES - VENDUS SÉPARÉMENT

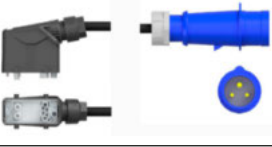
- Un cadre de protection contre les chocs et sa quincaillerie, à installer
- Un câble d'alimentation à connecter à la prise Flex située à l'avant de la chaudière - différents modèles existent en fonction de la puissance requise et de la tension du réseau.

Câbles monophasés (1 x 230 V) - 1,4 m (bleu)

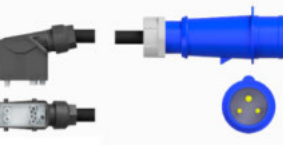
3 kW (1x16A)



6 kW (1x32A)



12 kW (1x63A)

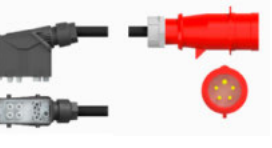


Câbles triphasés 3x400V (+N) - 1,4 m (rouge)

9 kW (3x16A)



18 kW (3x32A)



36 kW (3x63A)



DESCRIPTION

Cette chaudière électrique mobile polyvalente est un générateur de chaleur robuste pour installations de chauffage fermées. L'eau peut être chauffée jusqu'à 85°C, pour des applications à la fois résidentielles (par exemple, chaudière d'appoint) et industrielles (par exemple, séchage de chapes sur les chantiers).

L'E-Tech M peut fonctionner dans un environnement monophasé ou triphasé, et fournir une puissance allant de 3 à 36 kW.

L'appareil peut être raccordé à un système de chauffage à haute ou basse température, à un réservoir d'eau chaude externe (chauffé par le circuit primaire) ou être utilisé pour le séchage de chapes.

L'E-Tech M est équipée d'une pompe de circulation interne et de sonde de température sur les circuits de départ et de retour.

Les dispositifs de sécurité intégrés de série sont les suivants : soupape de sécurité, purgeur d'air automatique, capteur de pression, double thermostat de sécurité haute température (60°C et 96°C), protection contre le gel.

Les paramètres de fonctionnement pour le chauffage et pour le séchage de la chape peuvent être réglés à l'aide du panneau de commande tactile intégré et convivial. Les configurations peuvent être sauvegardées et réutilisées indéfiniment en fonction de l'environnement d'utilisation. Les données et l'historique des opérations sont enregistrés sur une mémoire interne et peuvent être exportés sur un support de stockage externe à des fins d'analyse et d'étude.

Grâce à son faible poids, l'E-Tech M peut être facilement déplacée et transportée d'un endroit à l'autre par un seul opérateur.

L'entretien et le nettoyage sont également facilités par le démontage/installation rapide des composants et la vidange aisée de l'appareil.

FIN DE VIE ET MISE AU REBUT

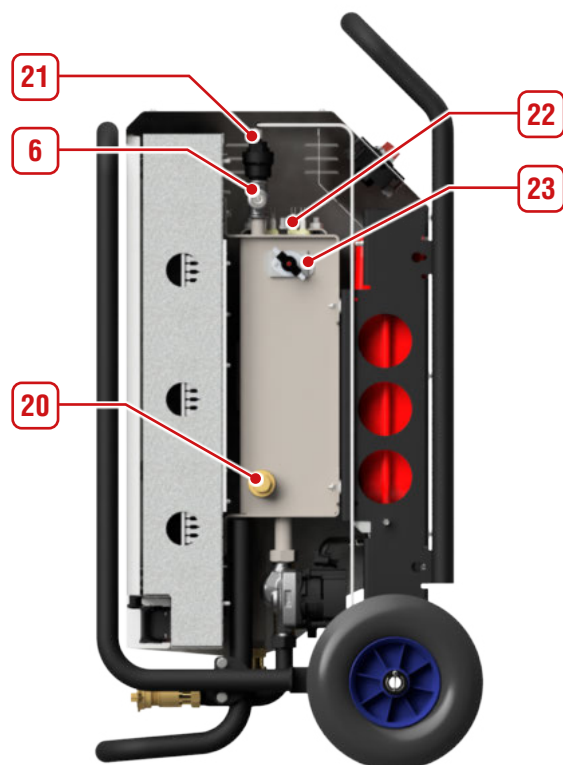
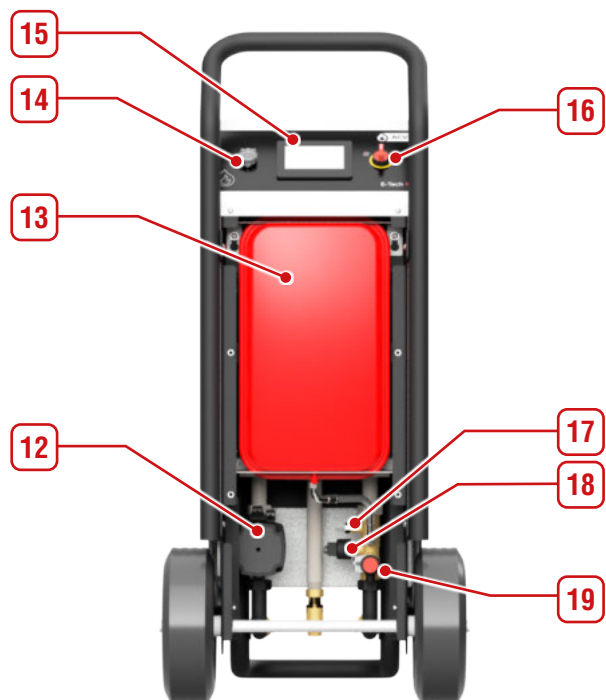
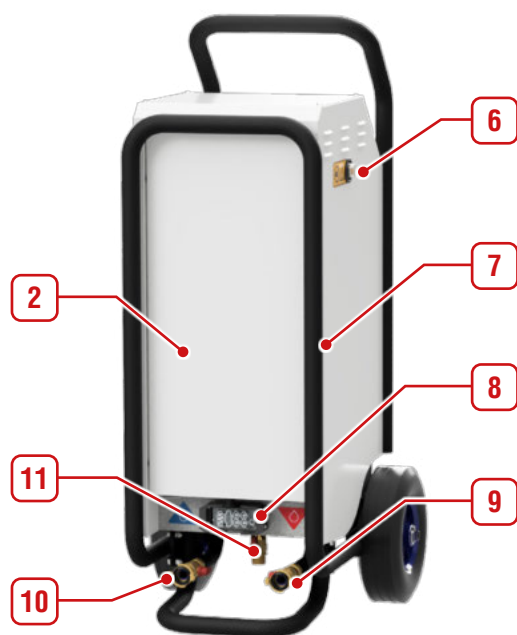
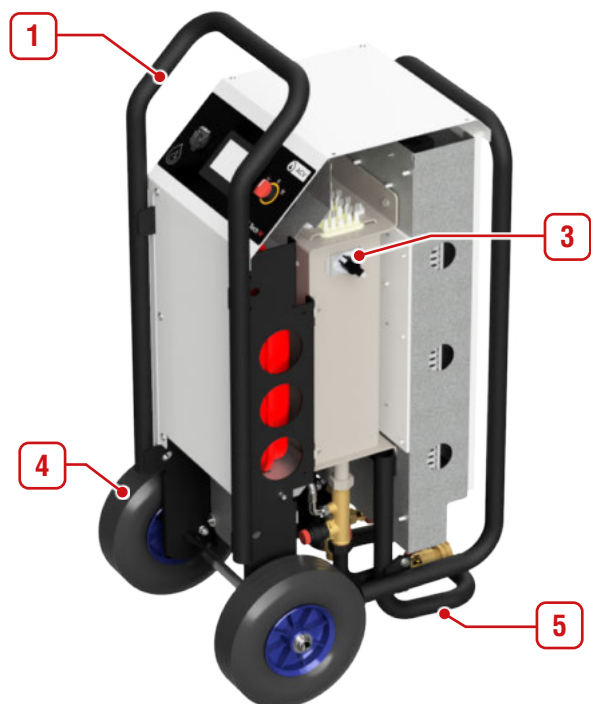


Les appareils en fin de vie contiennent des substances qui doivent être recyclées. Veuillez respecter les réglementations locales en matière de traitement des déchets lorsque vous mettez votre appareil au rebut.

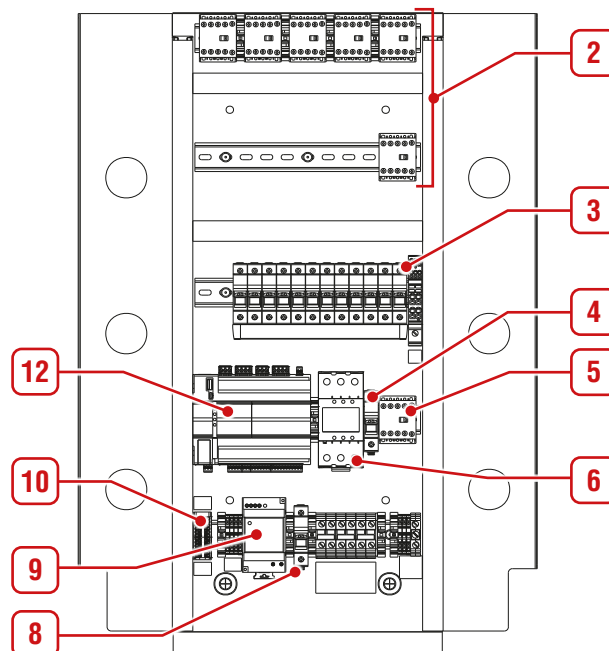
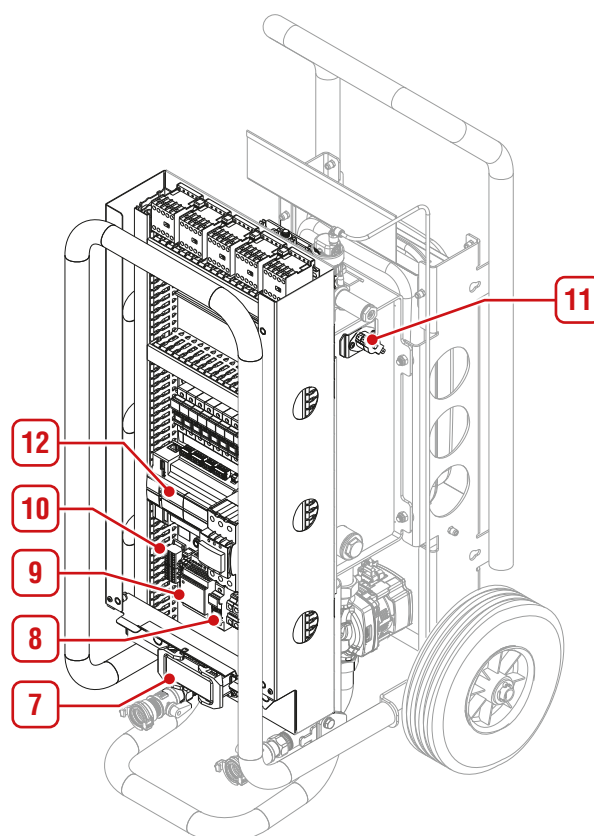
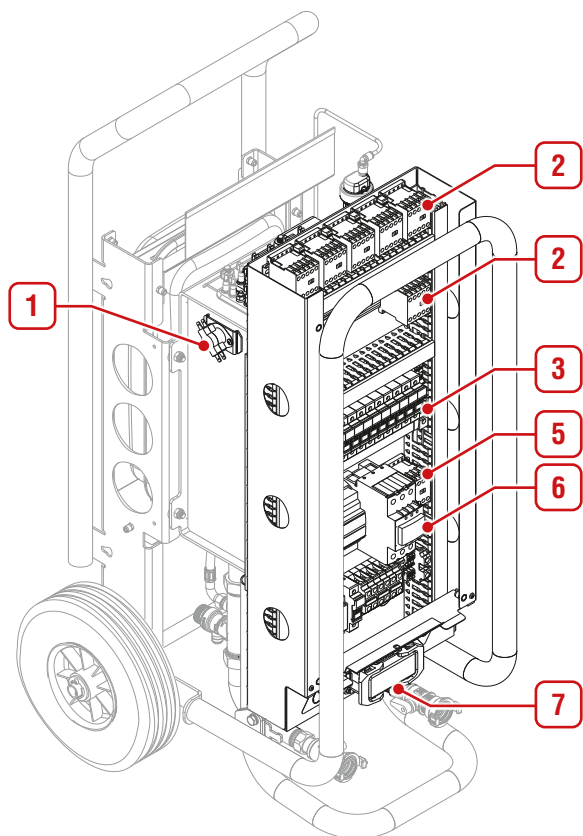
Ne jetez jamais votre ancien appareil avec les ordures ménagères, mais apportez-le à un point de collecte local pour les équipements électriques et électroniques. Si nécessaire, demandez des informations à l'assistance technique de votre fournisseur d'appareils.



Certains matériaux d'emballage peuvent être recyclés. Veuillez respecter les réglementations locales en matière de traitement des déchets lorsque vous mettez au rebut les emballages.

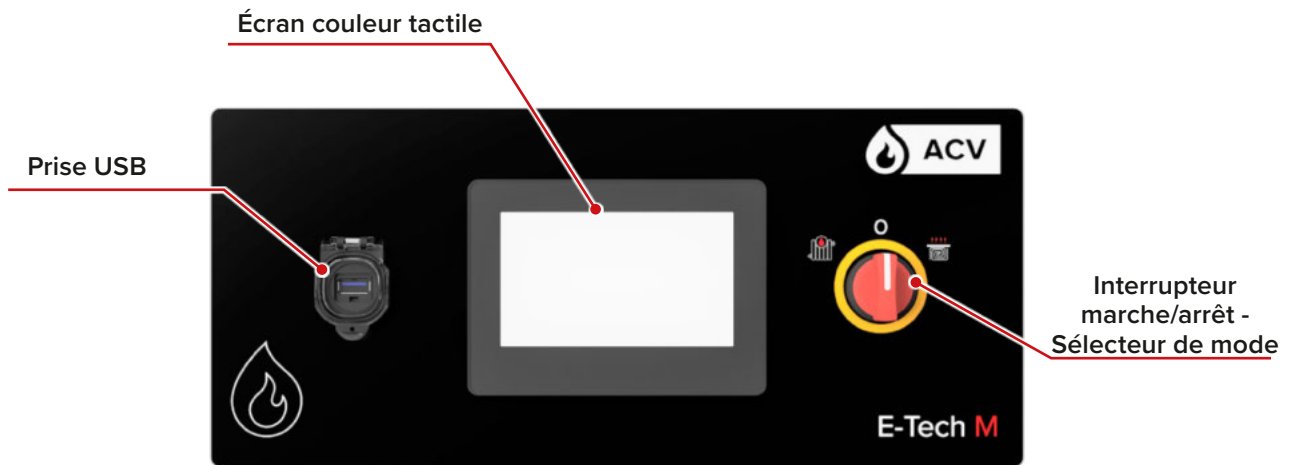


- | | |
|-----------------------------------------------------------------------------------------------------------------------------------------------------------------------------------------------------------------------------------------------------------------------------------------------------------------------------------------------------------------------------------------------------------------------------------------------------------------------------------------------------------------------------------------------------|---------------------------------------------------------------------------------------------------------------------------------------------------------------------------------------------------------------------------------------------------------------------------------------------------------------------------------------------------------------------------------------------------------------------------------------------------------------------------------------------------------------------------------------------------------------------------------|
| <ol style="list-style-type: none"> 1. Poignée de transport 2. Panneau d'accès amovible 3. Thermostat de sécurité 60°C (réarmement automatique) 4. Roues amovibles avec pneus à chambre à air 5. Barre de support/transport 6. Purgeur d'air manuel 7. Cadre de protection contre les chocs (optionnel) 8. Prise d'alimentation Flex 9. Raccord de départ 10. Raccord de retour 11. Robinet de remplissage/vidange 12. Circulateur | <ol style="list-style-type: none"> 13. Vase d'expansion 12L 14. Prise USB 15. Panneau de commande avec écran tactile LCD 16. Interrupteur marche/arrêt - Sélecteur de mode 17. Sonde de température - circuit de retour 18. Capteur de pression 19. Soupape de sécurité 20. Raccord d'inspection/nettoyage (ø 1") 21. Purgeur d'air automatique avec tube de décharge 22. Sonde de température - circuit de départ 23. Thermostat de sécurité 96°C (réarmement manuel) |
|-----------------------------------------------------------------------------------------------------------------------------------------------------------------------------------------------------------------------------------------------------------------------------------------------------------------------------------------------------------------------------------------------------------------------------------------------------------------------------------------------------------------------------------------------------|---------------------------------------------------------------------------------------------------------------------------------------------------------------------------------------------------------------------------------------------------------------------------------------------------------------------------------------------------------------------------------------------------------------------------------------------------------------------------------------------------------------------------------------------------------------------------------|



1. Thermostat de sécurité 60°C (réarmement automatique)
2. Contacteurs des éléments chauffants
3. Fusibles de coupure (éléments chauffants)
4. Fusible de coupure (pompe)
5. Contacteur de pompe
6. Contacteur général
7. Prise d'alimentation Flex
8. Fusible de coupure de l'alimentation 24Vdc
9. Alimentation électrique 24Vdc
10. Distribution de l'alimentation 24 Vdc
11. Thermostat de sécurité 96°C (réarmement manuel)
12. Contrôleur (PLC)

DESCRIPTION DU PANNEAU DE COMMANDE



Interrupteur marche/arrêt - Sélecteur de mode - Lorsque l'interrupteur est tourné vers la gauche ou la droite, l'appareil est mis sous tension dans le mode sélectionné :



Mode chauffage - pour fonctionner avec un système de chauffage à haute température (température primaire maximale de 85°C) et éventuellement un ballon d'eau chaude sanitaire externe.



Mode de séchage de chape - pour fonctionner avec un système de chauffage à basse température (chauffage au sol ou fonction de séchage de chape - température primaire maximale de 55°C).

Écran tactile couleur - Le panneau de commande offre un accès direct aux menus, fonctions et paramètres grâce à un écran tactile d'usage convivial. Voir «Légende des Symboles» ci-dessous pour une explication des icônes, et «*Utilisation du contrôleur*» à la page 10 pour accéder aux fonctions et aux paramètres correspondants.

Prise USB - Emplacement où l'on peut brancher une clé USB, et sauvegarder les paramètres de fonctionnement. La prise est protégée par un cache monté sur charnières qui doit être maintenu fermé lorsqu'aucune clé USB n'est installée.

LÉGENDE DES SYMBOLES

Ecran principal



Indique les informations relatives à la pompe (vert : en fonctionnement, orange : à l'arrêt).



Les sections allumées indiquent la puissance développée par la pompe. Le nombre de barres allumées indique le débit, du plus bas au plus haut (55, 75 ou 100%).



Indique la pression d'eau actuelle dans le circuit primaire.



Accès au menu "Réglages"



Accès à une autre page d'information





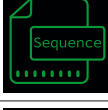



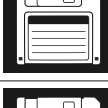








Affichage de la puissance maximale fournie par le câble



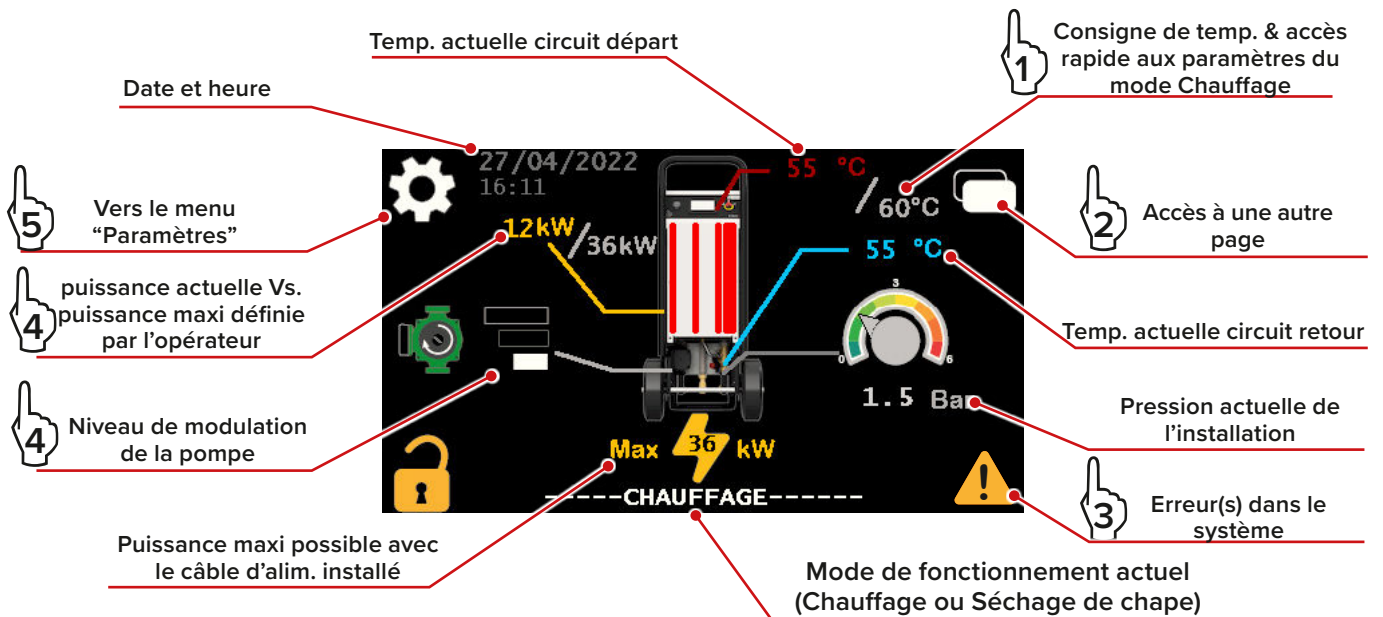
Notification d'une erreur dans le système

Général	
	Pour zoomer
	Pour dézoomer
	Pour valider un réglage
	Pour annuler
	Pour revenir à l'écran précédent
Réglages	
	Menu du mode Chauffage
	Menu du mode Séchage de chape
	Pour accéder aux paramètres de fonctionnement
	Pour accéder aux paramètres de fonctionnement avancés
	Pour accéder aux paramètres de l'heure et de la date
	Pour accéder à l'historique du journal
	Pour accéder au menu USB (sauvegarde des paramètres sous forme de fichiers ".csv")
	Pour accéder au menu USB avancé (sauvegarde des paramètres sous forme de fichiers .csv)
	Pour enregistrer manuellement les paramètres dans la mémoire interne

	Indique que la mémoire interne n'est pas disponible
	Pour accéder aux paramètres avancés de l'appareil - accès verrouillé par code
	Accès aux paramètres avancés après déverrouillage avec le code d'accès
	Fichier(s) enregistré(s) contenant le journal des erreurs de l'appareil.
	Fichier(s) enregistré(s) contenant la séquence en mode Séchage.
	Fichier(s) généré(s) automatiquement lorsqu'une séquence de séchage de la chape est lancée.
	Accès aux statistiques sur la durée de vie et l'utilisation des composants électriques.
	Accès aux paramètres de la séquence de séchage de la chape
	Pour enregistrer des fichiers individuels sur une clé USB
	Pour enregistrer tous les fichiers sur une clé USB
	Pour supprimer un fichier individuel de la mémoire interne
	Pour supprimer tous les fichiers de la mémoire interne
	Pour réinitialiser tous les paramètres
	Pour changer la langue (EN - FR - NL - DE - IT)
	Pour ouvrir l'écran du code QR et accéder à la notice en ligne

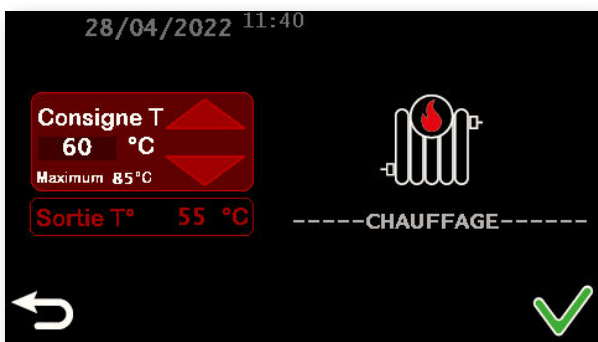
UTILISATION DU CONTRÔLEUR

Toucher (👆) les différentes icônes marquées ci-dessous pour accéder aux pages et fonctions correspondantes.



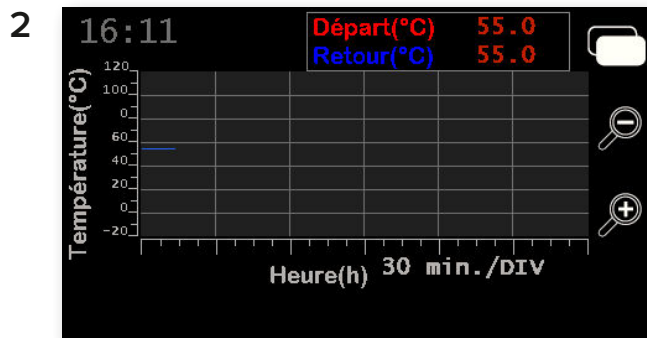
Les écrans de base présentés dans cette section concernent le mode Chauffage. Pour plus d'informations sur le mode Séchage de chape, consulter la section "Utiliser la fonction de séchage de chape" à la page 29.

1



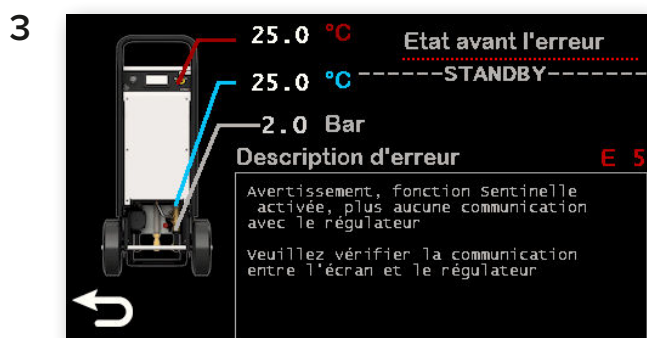
PARAMÈTRES CHAUFFAGE

- Activation / Désactivation de la fonction Chauffage
- Définition de la température de consigne du circuit de départ de 15°C à la temp. maxi. - 3°C (Chauffage : 85°C), à l'aide des flèches vers le Haut/Bas



GRAPHIQUE DES TEMPÉRATURES

- Affichage des températures des circuits de départ/ retour dans un graphique
- Possibilité de zoomer / dézoomer pour faciliter la lecture sur l'échelle de temps
- La valeur sous l'axe de temps indique l'intervalle de temps correspondant à chaque subdivision de l'axe. Les opérations de zoom modifient la taille des intervalles de temps définis pour les subdivisions.

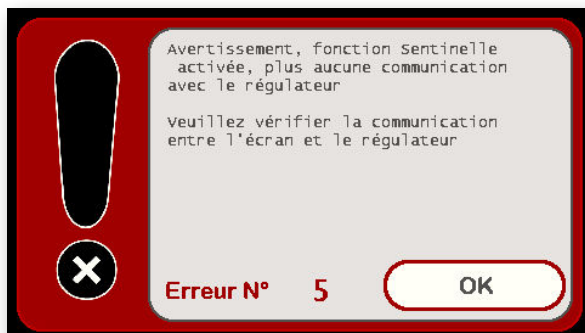


PAGE DE DESCRIPTION DES ERREURS

- Affiche le code d'erreur et une description du problème.
- Affiche l'état de la chaudière avant que l'erreur ne se produise.

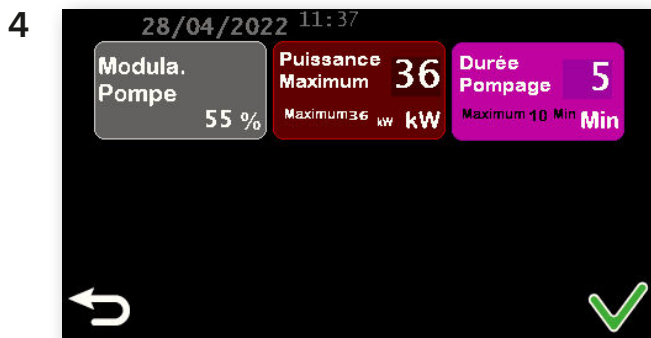


Dans certains cas, lorsque l'erreur est grave, un écran d'avertissement s'affiche (voir exemple ci-dessous).



MESSAGE D'ERREUR


- Affiche le code d'erreur et l'explication de l'erreur.
- Indique l'action corrective
- Consulter également *«Messages d'erreur, problèmes et solutions»* à la page 40 pour davantage d'informations.

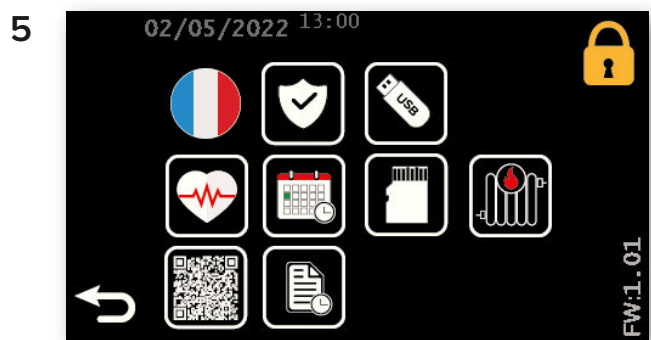


RÉGLAGES OPÉRATIONNELS

- Permet de définir le débit de la pompe (55%, 75% ou 100%)
- Permet de régler la puissance de la chaudière, par pas de 3 kW. La puissance maximale dépend du câble d'alimentation connecté.
- Permet de définir la durée de l'opération de pré-purge de la pompe au démarrage de la chaudière, ainsi que la post-purge, de 1 minute à max. 10 minutes. Réglage par défaut : 5 minutes



Toucher  pour valider et sauver les modifications.



MENU DES RÉGLAGES

- Permet d'accéder aux éléments suivants :



Sélection de la langue



Pour accéder aux fonctions liées au fonctionnement de l'appareil (écran de réglage de la pompe et de la puissance, voir ci-dessus).



Pour accéder au menu USB et sauvegarder des données sur une clé USB externe (voir page 13)



Statistiques - pour accéder à l'écran indiquant l'utilisation/la durée de vie restante des composants de l'appareil (voir page ci-contre).



Pour ouvrir la page du code QR et accéder à la version en ligne de la présente notice (voir à la page 14)



Menu Horloge - pour accéder à l'écran de réglage de la date et de l'heure (voir page ci-contre)



 Indique si la mémoire interne est disponible ou pas.





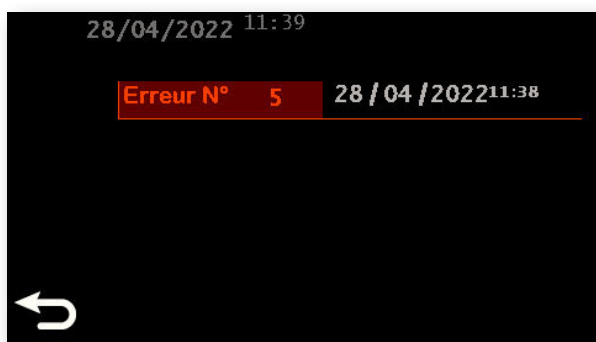
Pour accéder à l'écran de réglage du chauffage (voir la page 10)



Menu Journal - ouvre la page du journal des erreurs (voir ci-dessous)

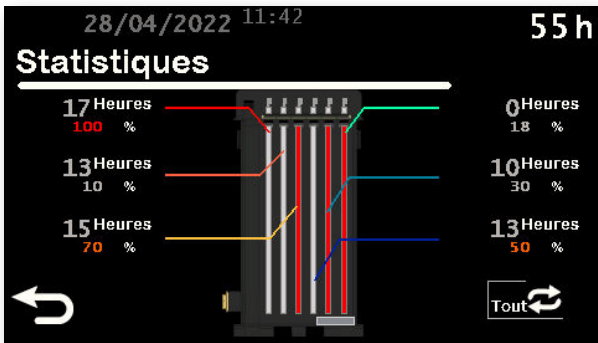
- **FW:1.01** Version du micrologiciel - indiquée sur le côté droit de l'écran.

- Toucher l'icône  permet d'accéder à la "fonction de suppression" (uniquement pour les dossiers de séchage) par l'utilisation d'un code (uniquement pour ). Se référer à «**GESTION AVANCÉE DES FICHIERS**» à la page 15



PAGE DU JOURNAL DES ERREURS

- Affiche les 5 dernières erreurs du système
- Le fait de toucher une erreur ouvre une page de description d'erreur spécifique (voir «**PAGE DU JOURNAL DES ERREURS**» à la page 12)
- Le code d'erreur identifie le problème. Voir «**Messages d'erreur, problèmes et solutions**» à la page 40 pour la liste des codes.



STATISTIQUES

- Indique la durée totale de fonctionnement (coin supérieur droit) de l'appareil.
- Indique, pour chaque élément chauffant, le temps de chauffe total et le % du temps utilisé par rapport à la durée de vie totale du composant. Toucher ce bouton permet de réinitialiser la fonction Statistiques.

Les éléments chauffants sont représentés comme si l'opérateur était face au panneau de commande.

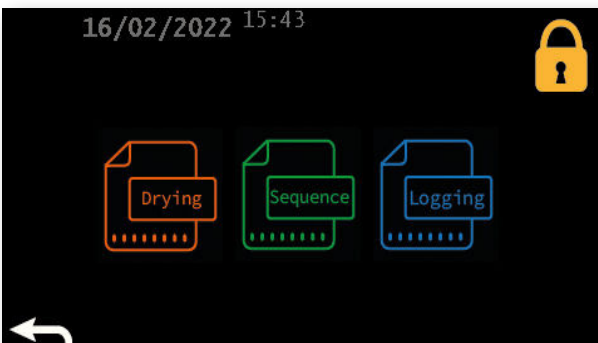
Réinitialiser toutes les statistiques en touchant ALL .



RÉGLAGE DE LA DATE ET DE L'HEURE

- Régler la date à l'aide des flèches de déplacement vers le haut et le bas.
- Régler la date et l'heure à l'aide des flèches de déplacement vers le haut et le bas.

Toucher pour valider et sauver les modifications.



MENU USB

- Permet d'accéder aux 3 types de fichiers ::
 - Fichier généré automatiquement lors du lancement d'une séquence de séchage de chape. Il contient les données suivantes : Date-Heure ; T° de départ ; consigne
 - Fichier(s) utilisé(s) pour enregistrer les séquences de séchage
 - Fichier permettant d'enregistrer toutes les informations relatives aux erreurs
- En touchant l'une des icônes, l'écran ci-dessous s'ouvre
- Toucher l'icône permet d'accéder à la "fonction de suppression" (uniquement pour les dossiers de séchage) par l'utilisation d'un code (uniquement pour). Se référer à «Fonctions avancées» à la page 14

28/04/2022 11:42 2MB - 3KB

Nom	Date	Taille
DRY_ 0005	31/05 2022	512 B
DRY_ 0004	30/04 2022	2 MB
DRY_ 0003	05/03 2022	2 MB
DRY_ 0002	29/02 2022	45 KB
DRY_ 0001	28/01 2022	512 KB

Statut USB

GESTION DES FICHIERS


- Permet de faire défiler les fichiers existants, identifiés par leur nom, leur date de création et leur taille. Le nombre de fichiers est de max. 150, pour tous les types de fichiers, sauf SEQ, limité à 4.
- Chaque fichier peut être enregistré sur une clé USB à l'aide de l'icône
- Tous les fichiers peuvent être enregistrés sur une clé USB à l'aide de l'icône

FONCTIONS AVANCÉES

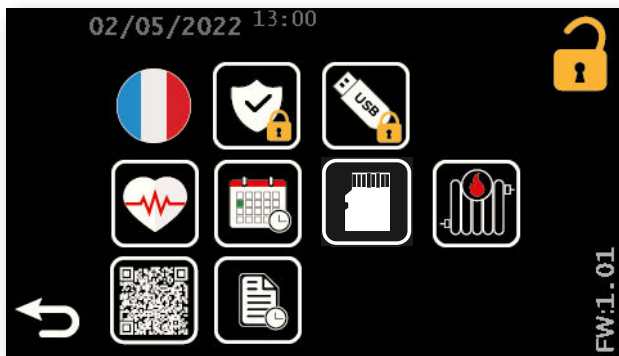
Toucher  pour ouvrir la page d'accès aux fonctions avancées.



ACCÈS AUX FONCTIONS AVANCÉES

- Saisir le code d'accès (054) à l'aide des flèches situées au-dessus et au-dessous de chaque position
- Valider en touchant .

 Pour annuler l'opération, toucher .



MENU DES RÉGLAGES AVANCÉS

- Permet d'accéder aux éléments suivants :



Sélection de la langue



Pour accéder aux fonctions avancées liées au fonctionnement de l'appareil (Paramètres de fonctionnement avancés, voir page 15)



Menu USB avancé (voir page ci-contre)



Statistiques - pour accéder à l'écran indiquant l'utilisation/la durée de vie restante des composants de l'appareil (voir page 13)



Pour ouvrir la page du code QR et accéder à la version en ligne de la présente notice



Menu Horloge - pour accéder à l'écran de réglage de la date et de l'heure (voir page 13)



 Indique si la mémoire interne est disponible

ou pas.

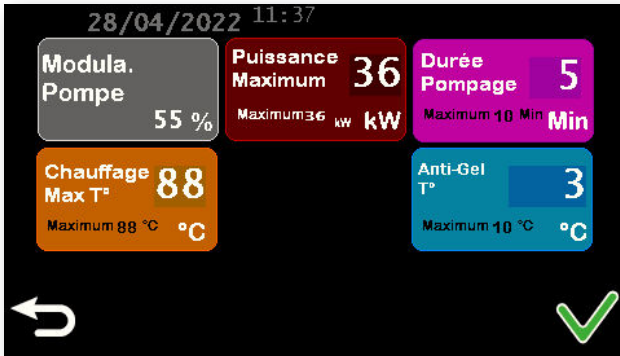


Pour accéder à l'écran de réglage du chauffage (voir page 10)



Menu Journal - ouvre la page du journal des erreurs (voir page 12)

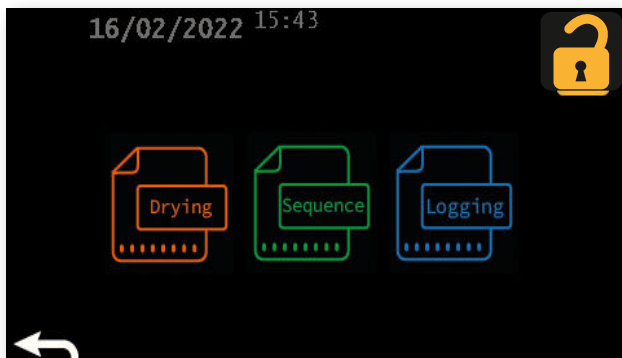
- **FW:1.01** Version du micrologiciel - indiquée sur le côté droit de l'écran.



RÉGLAGES OPÉRATIONNELS AVANCÉS

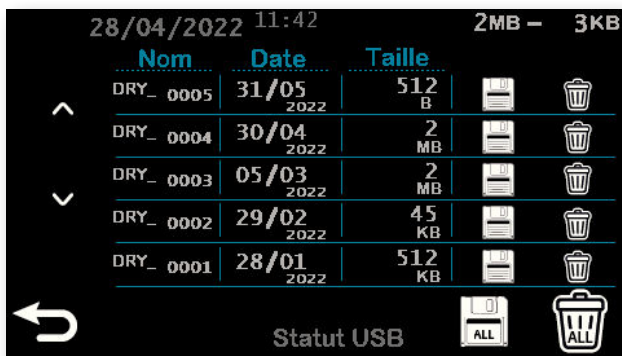
- Permet de définir le débit de la pompe (55%, 75% ou 100%)
- Permet de régler la puissance de la chaudière, par pas de 3 kW. La puissance maximale dépend du câble d'alimentation connecté.
- Permet de définir la durée de l'opération de purge de début de la pompe au démarrage de la chaudière, ainsi que la purge de fin, de 1 minute à max. 10 minutes. Réglage par défaut : 5 minutes
- Permet de définir les réglages de la température maximale (Chauffage, de 30 à 88°C, Séchage, de 25 à 58°C)
- Permet de définir la température seuil de protection contre le gel. Elle peut être définie entre -10°C et 10°C. Elle est fixée par défaut à 5°C.

Toucher pour valider et sauver les modifications.



MENU USB AVANCÉ

- Permet d'accéder aux 3 types de fichiers qui peuvent être enregistrés sur le lecteur USB externe.
- En touchant l'une des icônes, l'écran de gestion avancée des fichiers (voir ci-dessous) s'ouvre.

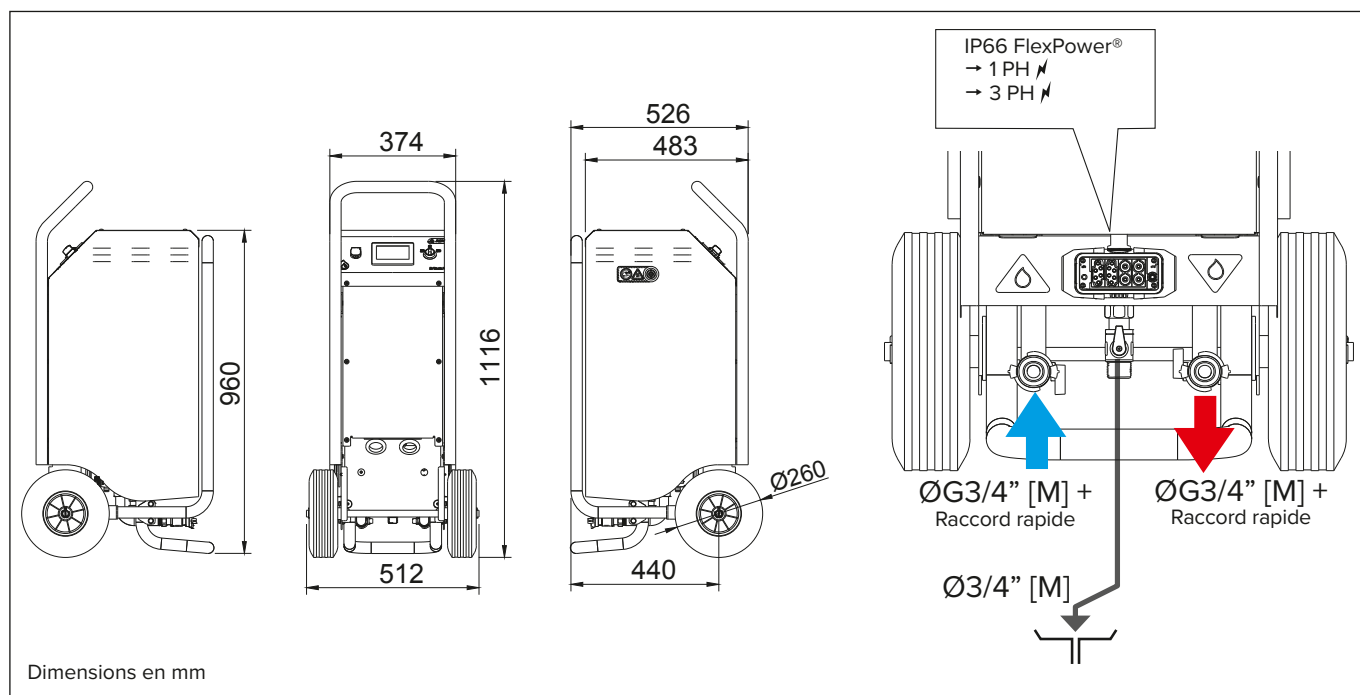


GESTION AVANCÉE DES FICHIERS

- Permet de faire défiler les fichiers existants, identifiés par leur nom, leur date de création et leur taille. Le nombre de fichiers est de max. 150, pour tous les types de fichiers, sauf SEQ, limité à 4.
- Chaque fichier peut être enregistré sur une clé USB à l'aide de l'icône
- Tous les fichiers peuvent être enregistrés sur une clé USB à l'aide de l'icône
- permet de supprimer le fichier choisi de la mémoire interne.
- permet de supprimer tous les fichiers de la mémoire interne.

Seuls les fichiers relatifs au séchage peuvent être supprimés de la mémoire interne.

DIMENSIONS & CARACTÉRISTIQUES










 (primaire)	L		13
Capacité du vase d'expansion primaire	L		12
	Max	bar	3
	Min	bar	0,7
		°C	85
		°C	55
		kg	60
		kg	80
Puissance maxi		kW	36
Tension nominale d'alimentation		V	1x230 V / 3x400 V
Tension du circuit de commande		V	230 V
Fréquence		Hz	50
Résistance des éléments chauffants		Ohm	17,6
Type d'élément chauffant		kW	6 (2x3 kW)
Nombre d'éléments chauffants			6
Protection électrique		IP	23

SCHÉMA DE CÂBLAGE DU CIRCUIT D'ALIMENTATION

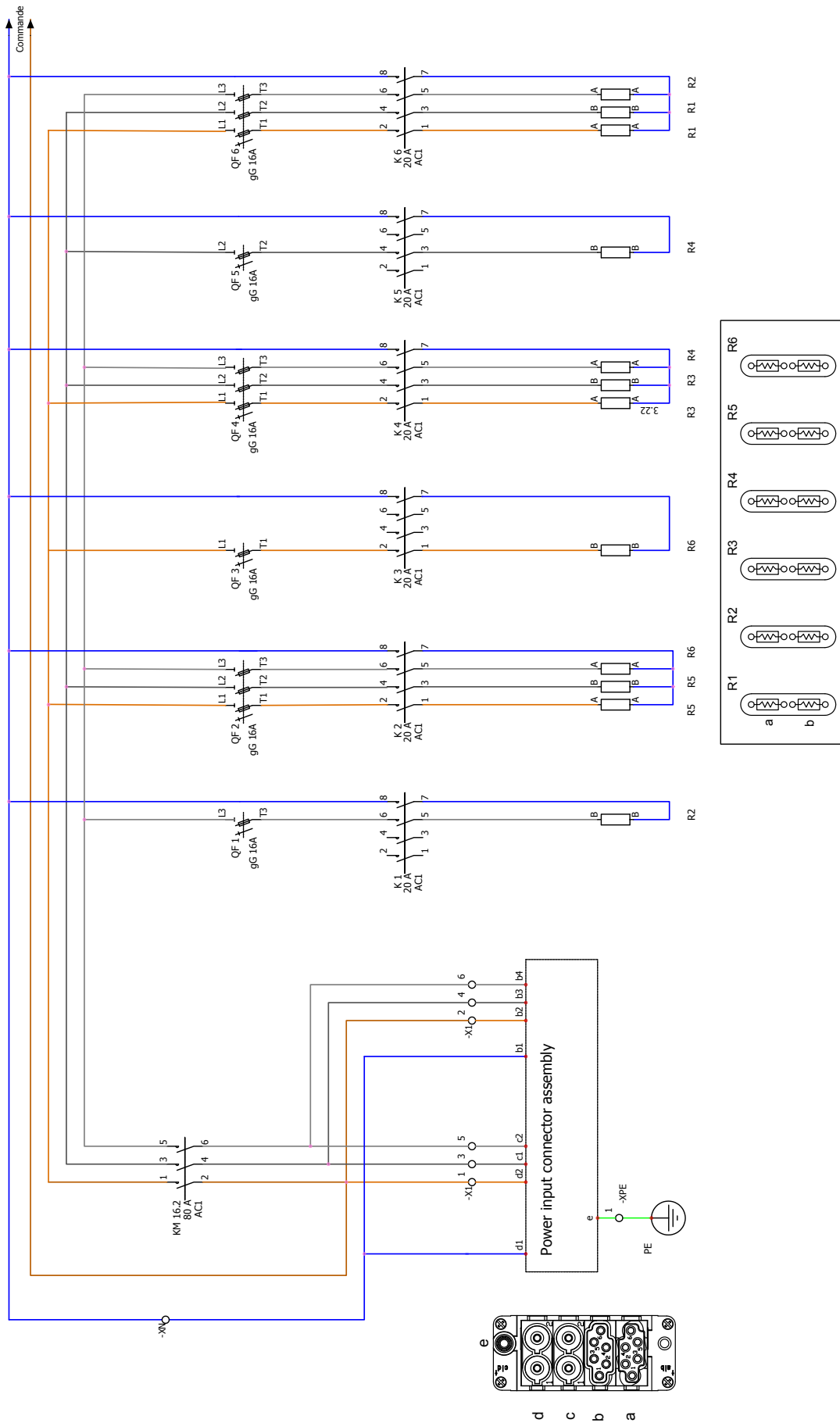
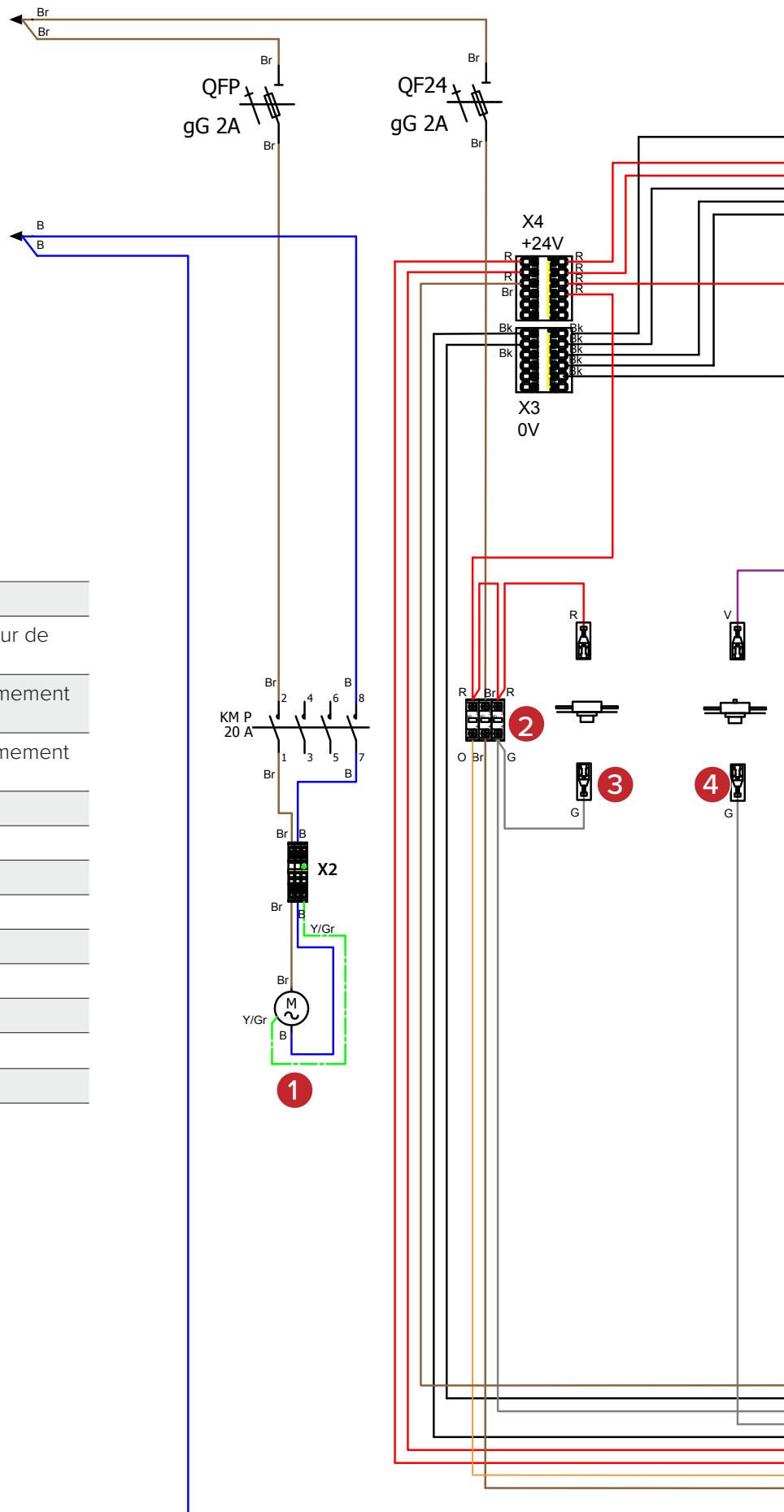
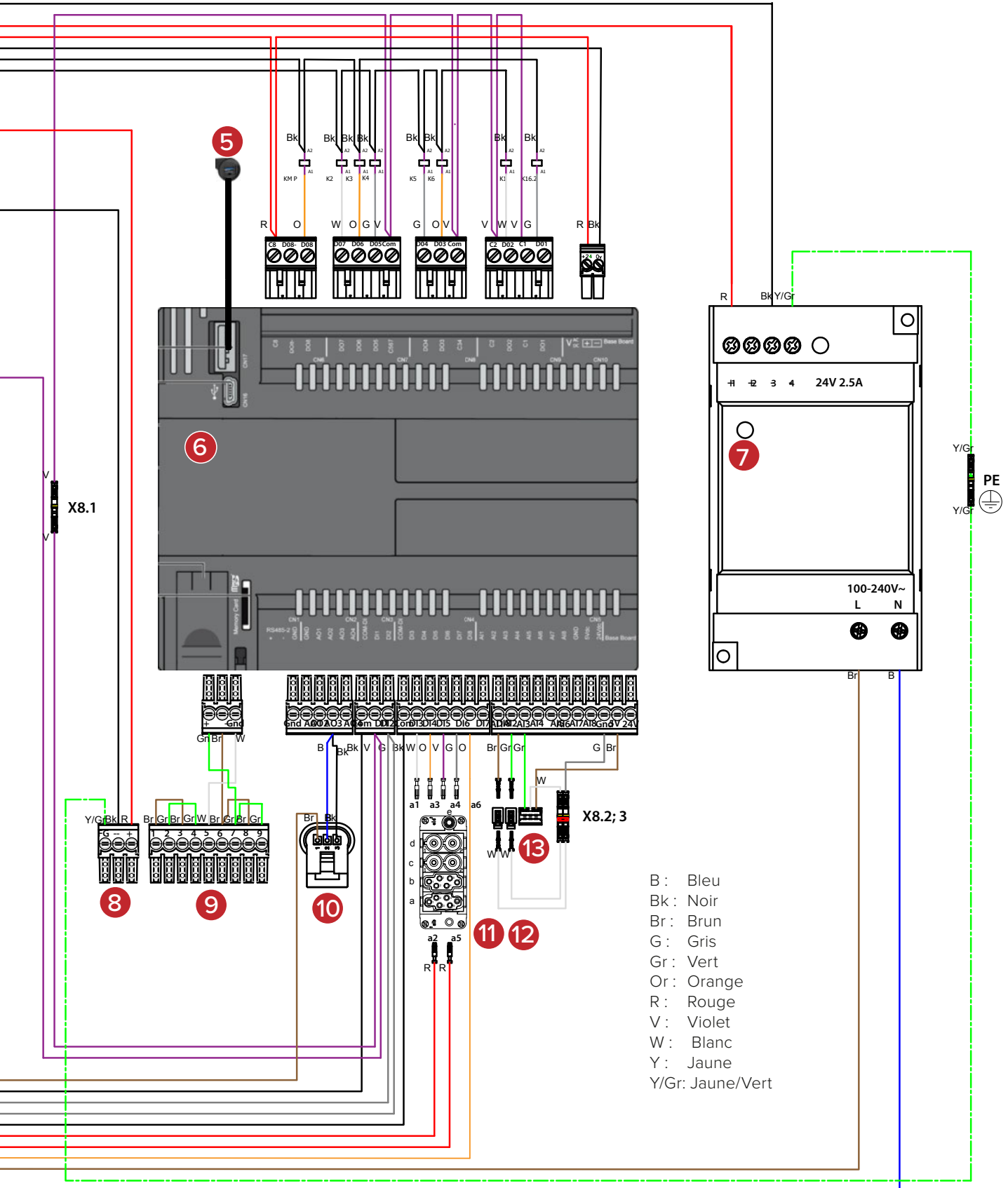


SCHÉMA DE CÂBLAGE DU CIRCUIT DE COMMANDE


- | | |
|-----|------------------------------------------------------|
| 1. | Pompe |
| 2. | Interrupteur marche/arrêt - Sélecteur de mode |
| 3. | Thermostat de sécurité 60°C (réarmement automatique) |
| 4. | Thermostat de sécurité 96°C (réarmement manuel) |
| 5. | Prise USB |
| 6. | Contrôleur |
| 7. | Transformateur 24V |
| 8. | Alimentation Interface utilisateur |
| 9. | Modbus Interface utilisateur |
| 10. | PWM de la pompe |
| 11. | Sonde de température du retour |
| 12. | Sonde de température du départ |
| 13. | Capteur de pression d'eau |






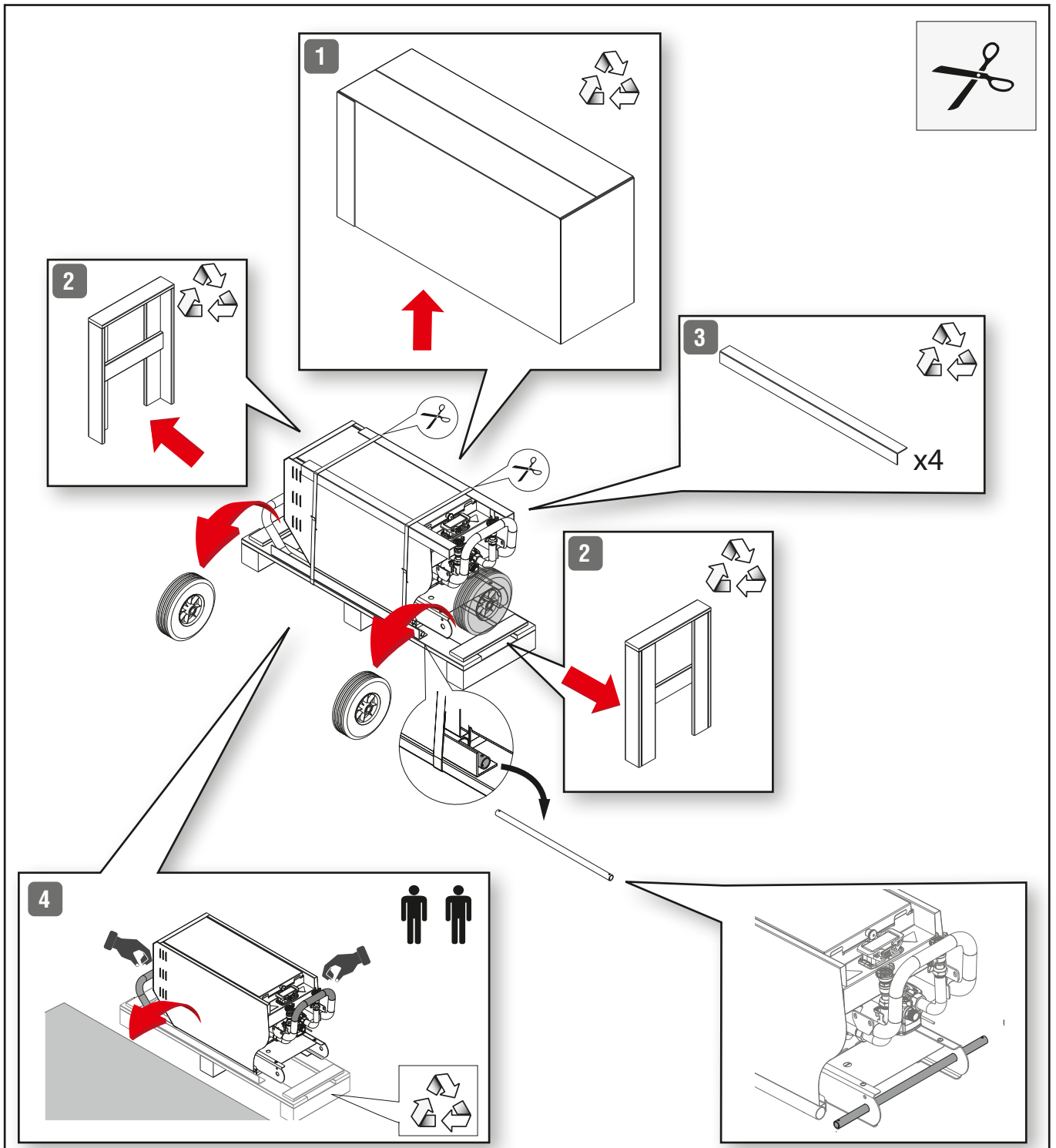
- B : Bleu
- Bk : Noir
- Br : Brun
- G : Gris
- Gr : Vert
- Or : Orange
- R : Rouge
- V : Violet
- W : Blanc
- Y : Jaune
- Y/Gr : Jaune/Vert

CONSIGNES DE MANUTENTION

- 
 • La chaudière emballée pèse 70 Kg, ce qui pourrait présenter un risque de blessure en soulevant l'emballage. Demander de l'aide pour le soulever ou le manipuler, ou utiliser un moyen de levage approprié.
- Avant de déballer l'appareil, le placer dans une zone propre, plate et dégagée.

RETIRER L'APPAREIL DE SON EMBALLAGE

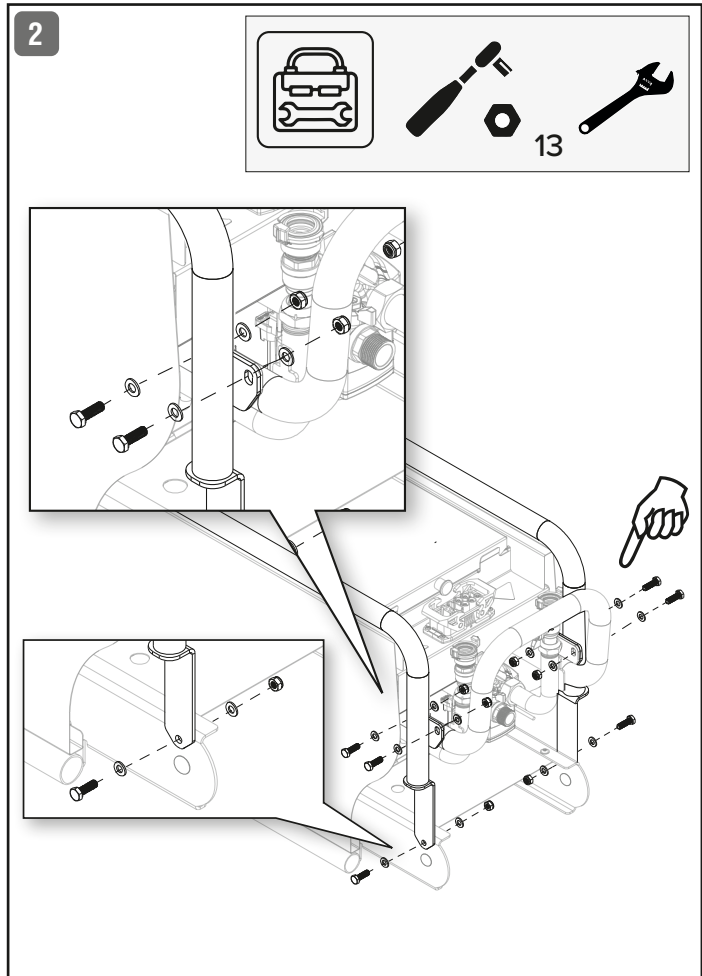
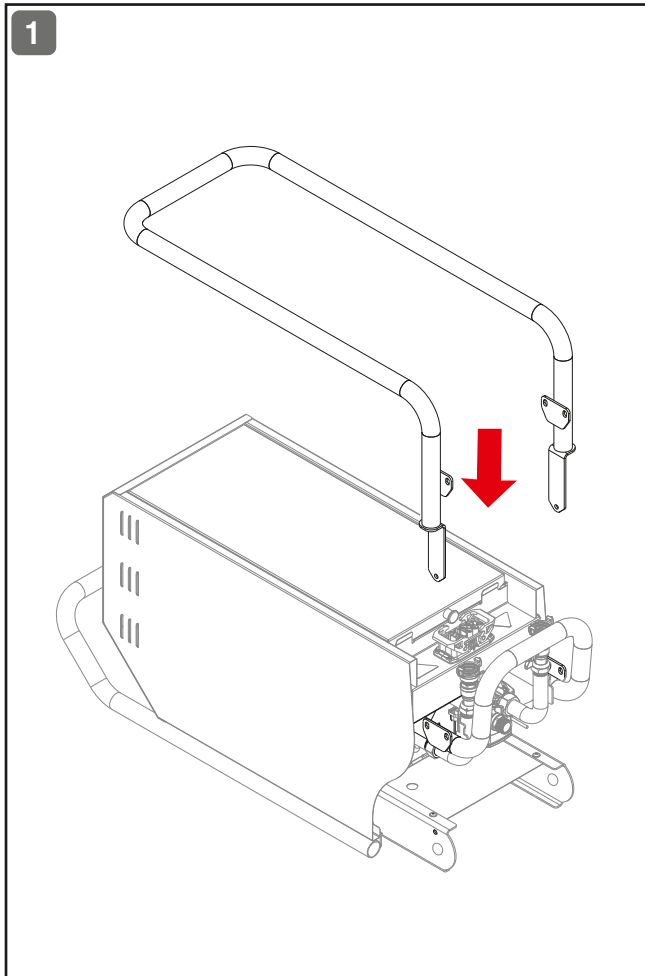
- 
 • Avant de sortir la chaudière de son emballage, s'assurer que la zone d'installation est plane et propre et qu'elle est exempte d'obstacles qui rendraient les tâches de préparation difficiles ou dangereuses.
- Pour éviter que les capots des appareils ne soient endommagés pendant la préparation, il est recommandé de placer une protection propre (plastique, carton, tissu, etc.) sur le sol.



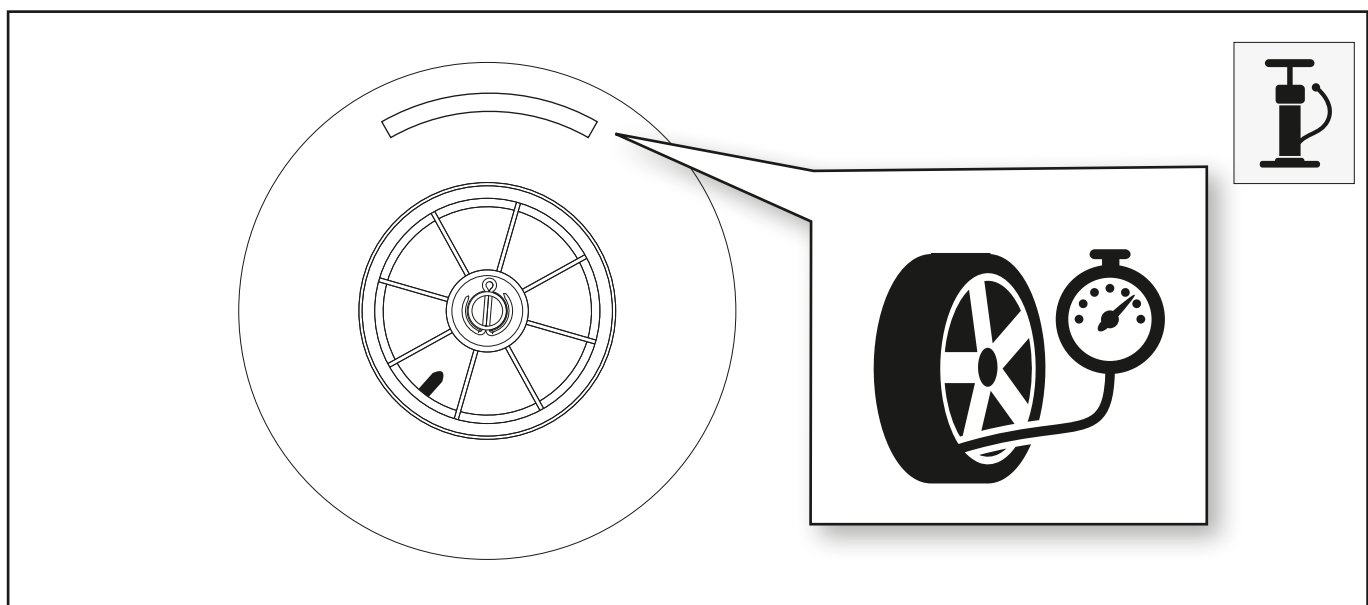


INSTALLATION DU CADRE DE PROTECTION OPTIONNEL

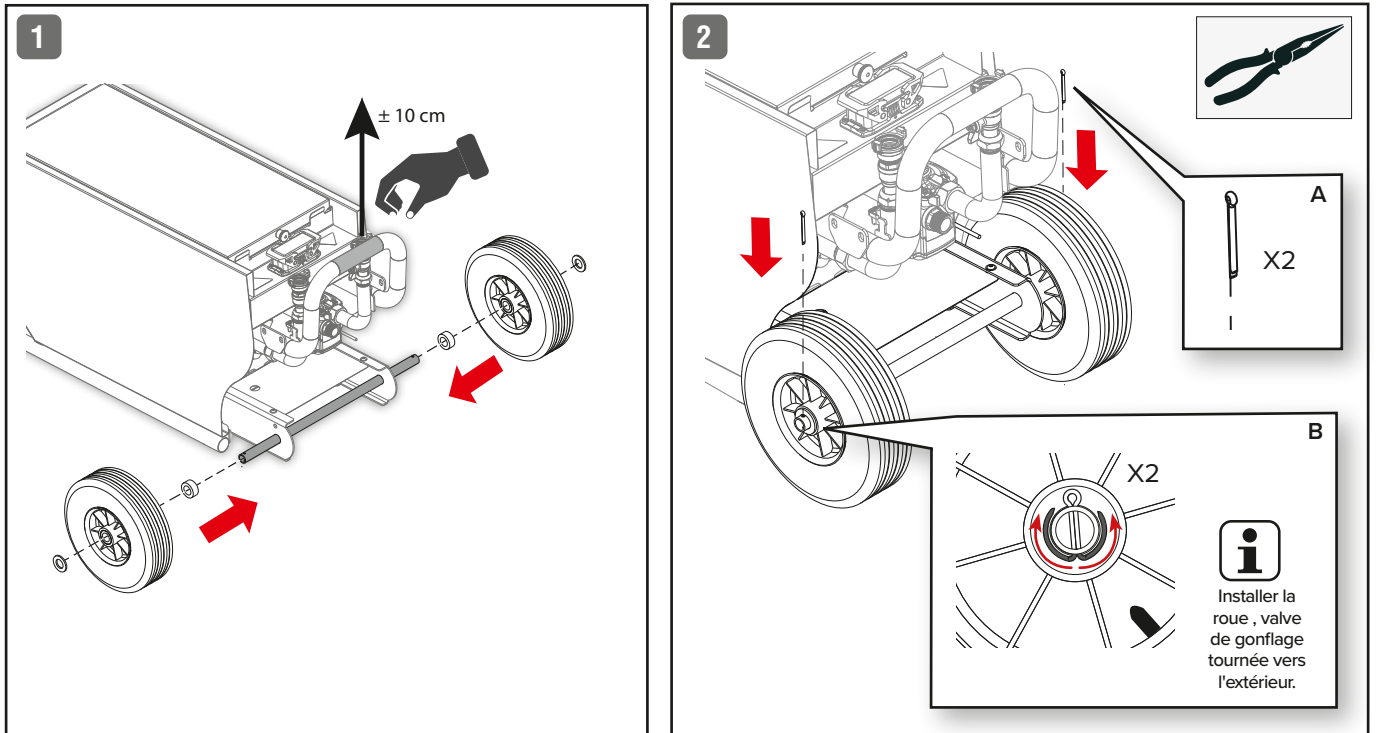
- Pour faciliter le travail, le cadre de protection optionnel contre les chocs doit être installé avant de monter les roues.
- Pour installer le cadre de protection optionnel, l'appareil doit être posé sur le sol, comme montré ci-dessous.



GONFLAGE DES PNEUS



MONTAGE DES ROUES





CONSIGNES DE SÉCURITÉ POUR L'INSTALLATION



Remarque à caractère général

- Les raccordements (électriques, cheminée, hydrauliques) doivent être effectués en conformité avec les normes et réglementations en vigueur.



Consignes essentielles pour le fonctionnement correct de l'appareil

- L'appareil doit être installé dans un local sec et protégé des intempéries extérieures, dont la température ambiante est comprise entre 0 et 45°C et une humidité relative comprise entre 20% et 70%.
- S'assurer que l'air ambiant n'est pas contaminé par des vapeurs d'hydrocarbures, des poussières à forte concentration ou une humidité élevée permanente.
- Veiller à placer l'appareil de manière à ce qu'il soit toujours facilement accessible.
- Lors du déplacement de l'appareil d'un endroit à l'autre, le laisser refroidir et s'adapter au nouvel environnement si les conditions ambiantes diffèrent de plus de 20% (température et/ou humidité).



Consignes essentielles pour la sécurité

- Ne pas installer l'appareil à proximité de matériaux inflammables.
- Ne stocker aucun produit inflammable ou explosif ni aucun produit corrosif, voire de la peinture, des solvants, des sels, des produits chlorés et autres produits détergents à proximité de l'appareil.
- Cet appareil n'est pas conçu pour être utilisé à l'extérieur.



Consignes essentielles pour la sécurité électrique

- Lorsqu'il est déployé sur le chantier, l'appareil doit être connecté au secteur à l'aide du câble d'alimentation approprié.
- Prévoir un interrupteur bipolaire et un fusible ou un disjoncteur du calibre recommandé à l'extérieur de l'appareil pour permettre la coupure de l'alimentation électrique lors des entretiens et avant toute intervention sur l'appareil.
- Couper l'alimentation électrique externe de l'appareil avant toute intervention sur le circuit électrique et débrancher le câble d'alimentation du réseau et de l'appareil.
- Cet appareil n'est pas prévu pour être utilisé par des personnes (y compris des enfants) dont les capacités physiques, sensorielles ou mentales sont réduites, ou des personnes dénuées d'expérience ou de connaissance, sauf si elles ont pu bénéficier, par l'intermédiaire d'une personne responsable de leur sécurité, d'une surveillance ou d'instructions préalables concernant l'utilisation de l'appareil.

CONSIGNES DE SÉCURITÉ POUR LE RACCORDEMENT ÉLECTRIQUE



Consignes essentielles pour la sécurité électrique

- En ce qui concerne l'alimentation de la chaudière, l'installation doit être conforme à la norme EN60364-1 qui définit les niveaux d'isolation applicables, ainsi qu'à toutes les dispositions applicables aux conditions d'installation.
- Pour la protection contre les risques électriques, il est toujours recommandé d'installer un dispositif de coupure différentielle sur le circuit d'alimentation électrique, en amont de la chaudière.
- Les sécurités électriques intégrées par défaut dans la chaudière protègent les parties internes de la chaudière.
- Tout dispositif de sécurité électrique supplémentaire doit être installé à l'extérieur de la chaudière.



CONSIGNES DE SÉCURITÉ POUR LES RACCORDEMENTS HYDRAULIQUES



Consignes essentielles pour la sécurité

- Si les raccords rapides ne sont pas utilisés pour le raccordement hydraulique de l'appareil, utiliser deux clés pour serrer les conduites de l'installation sur les raccords de la chaudière. L'une empêche le raccord de tourner, et la seconde permet de serrer la conduite. Ne pas maintenir les conduits lors du serrage pourrait endommager les conduites, et provoquer des fuites.



Consignes essentielles pour le fonctionnement correct de l'appareil

- S'assurer que la taille du tuyau est au moins celle des raccords de la chaudière et qu'ils sont homologués pour une pression de service supérieure à 3 bars et une température d'eau d'au moins 90°C.
- S'assurer que tous les dispositifs de sécurité requis sont installés, conformément aux normes et règlements applicables.
- Avant de remplir l'installation, la rincer soigneusement pour éliminer tout résidu.
- Vérifier l'état général des tuyaux, des conduites et des raccords. Corriger tout défaut.



Remarque à caractère général

- Les illustrations des circuits sont uniquement des schémas de principe. Tous les dispositifs de sécurité et accessoires requis ne sont pas représentés.

RECOMMANDATIONS POUR PRÉVENIR LA FORMATION DE CORROSION ET DE TARTRE

Principes de prévention

1. Rincer le système existant avant d'installer l'appareil
2. Limiter la fréquence de remplissage
3. Limiter la présence d'oxygène et de boue dans l'eau
4. Limiter la concentration de carbonate dans l'eau

L'eau de remplissage doit être adoucie si sa dureté est supérieure à 20° fH (11,2° dH).

Tableau de dureté de l'eau :

Dureté de l'eau	°fH	°dH	mmolCa(HCO ₃) ₂ / l
Très douce	0 - 7	0 - 3.9	0 - 0.7
Douce	7 - 15	3.9 - 8.4	0.7 - 1.5
Assez dure	15 - 25	8.4 - 14	1.5 - 2.5
Dure	25 - 42	14 - 23.5	2.5 - 4.2
Très dure	> 42	> 23.5	> 4.2

5. Contrôler les paramètres suivants

Acidité	6,6 < pH < 8,5
Conductivité	< 400 µS/cm (at 25°C)
Chlorures	< 125 mg/l
Fer	< 0,5 mg/l
Cuivre	< 0,1 mg/l



L'utilisation d'eau déminéralisée est également possible et limitera la formation de tartre.



DÉPLACEMENT DE L'APPAREIL



Si l'appareil était en fonctionnement, effectuer la procédure de démontage avant de le déplacer. Consulter "Démontage" à la page 31

Pour déplacer l'appareil, s'assurer :

- que la pression des pneus est suffisante (la pression requise est inscrite sur le flanc du pneu). Gonfler le(s) pneu(s) si nécessaire
- que les passages sont assez larges,
- qu'il n'y a pas d'obstacles ou d'obstructions sur le chemin. S'il y en a et que l'appareil doit être soulevé, utiliser un moyen de levage approprié ou demander de l'aide (au moins 2 personnes sont nécessaires pour soulever l'appareil).

DÉFINIR L'EMPLACEMENT DE MISE EN PLACE

- Le lieu de mise en place est conforme aux exigences des consignes de sécurité.
- Le lieu de mise en place dispose d'une surface dure et plane.
- L'appareil peut être facilement raccordé à la source d'eau et à l'alimentation électrique.

PROCÉDURE DE MISE EN PLACE

Conditions préalables

- Alimentation électrique coupée.
- Appareil débranché du réseau d'eau et vidangé.
- Toutes les vannes de la chaudière fermées.
- Purgeur d'air manuel fermé.

Procédure

1. Amener l'appareil sur le lieu de mise en place.
2. Le placer verticalement, sur une surface plane, en veillant à ce que les points de connexion électriques et hydrauliques soient facilement accessibles.
3. Déverrouiller les loquets de sécurité latéraux (1) et retirer le cache (2) de la prise Flex. Conserver le cache (2) pour réinstallation ultérieure.
4. Connecter la fiche du câble d'alimentation correspondant à la prise Flex (3) et la verrouiller en position à l'aide des loquets de sécurité latéraux (1).

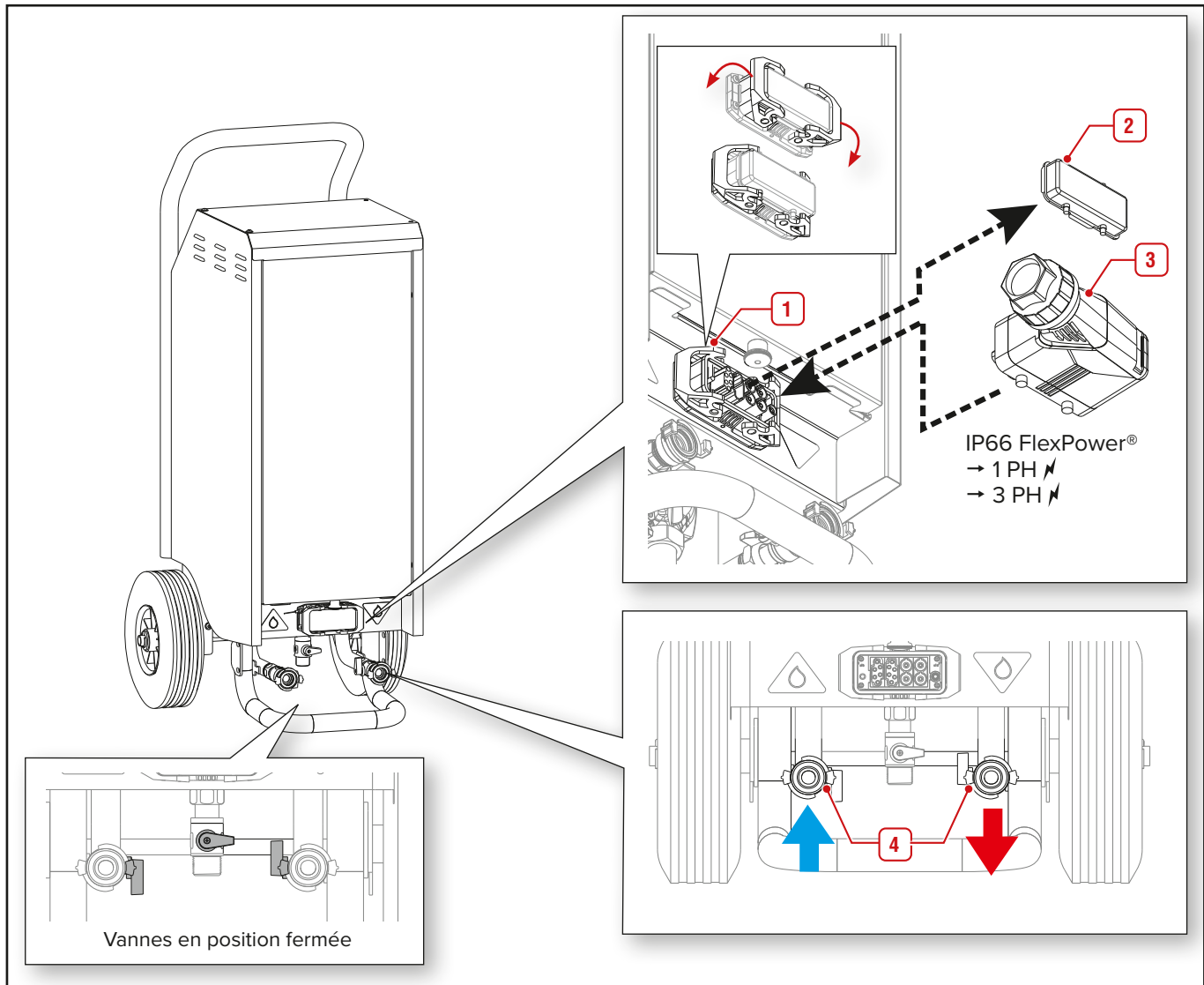


- Installer les tuyauteries de l'installation avant de procéder au raccordement à la chaudière.
- Les raccords rapides peuvent être retirés afin d'effectuer un raccordement hydraulique standard.

5. Raccorder les circuits de départ et de retour à l'aide des raccords rapides (4).

Tâches ultérieures

1. Remplir l'installation, voir «Remplir l'installation» à la page 26.



REEMPLIR L'INSTALLATION

Conditions préalables

- Alimentation électrique coupée
- Tuyau de remplissage amovible, équipé d'un clapet anti-retour et d'une vanne d'isolement.

Procédure de remplissage

1. Brancher le tuyau de remplissage (3) au raccord de la chaudière (1).
2. Ouvrir les vannes d'isolement (2).
3. Ouvrir la vanne du flexible de remplissage (3), puis ouvrir lentement la vanne au raccord de la chaudière (1).



Avant de mettre la chaudière en marche, s'assurer que l'air est purgé du circuit de chauffage à l'aide du purgeur manuel situé sur le côté droit de la chaudière.

4. Actionner le purgeur manuel (4) situé du côté droit de la chaudière, jusqu'à ce que de l'eau en sorte.
5. Fermer la vanne du tuyau de remplissage (3).

Tâches ultérieures

- Vérifier l'absence de fuite.
- Brancher l'autre extrémité du câble d'alimentation à la prise électrique du secteur.
- Mettre la chaudière en marche. Voir la procédure à droite.

DÉMARRAGE DE L'APPAREIL



Consignes essentielles pour la sécurité

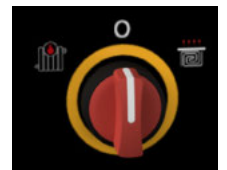
- Définir la température de consigne conformément aux usages et réglementations locales en vigueur.
- Veiller à fermer la vanne de remplissage du circuit chauffage une fois le processus de démarrage terminé.
- Vérifier que tous les raccords sont étanches.
- Vérifier que les câbles, fils électriques, conduites et raccords ne sont pas endommagés.

Conditions préalables

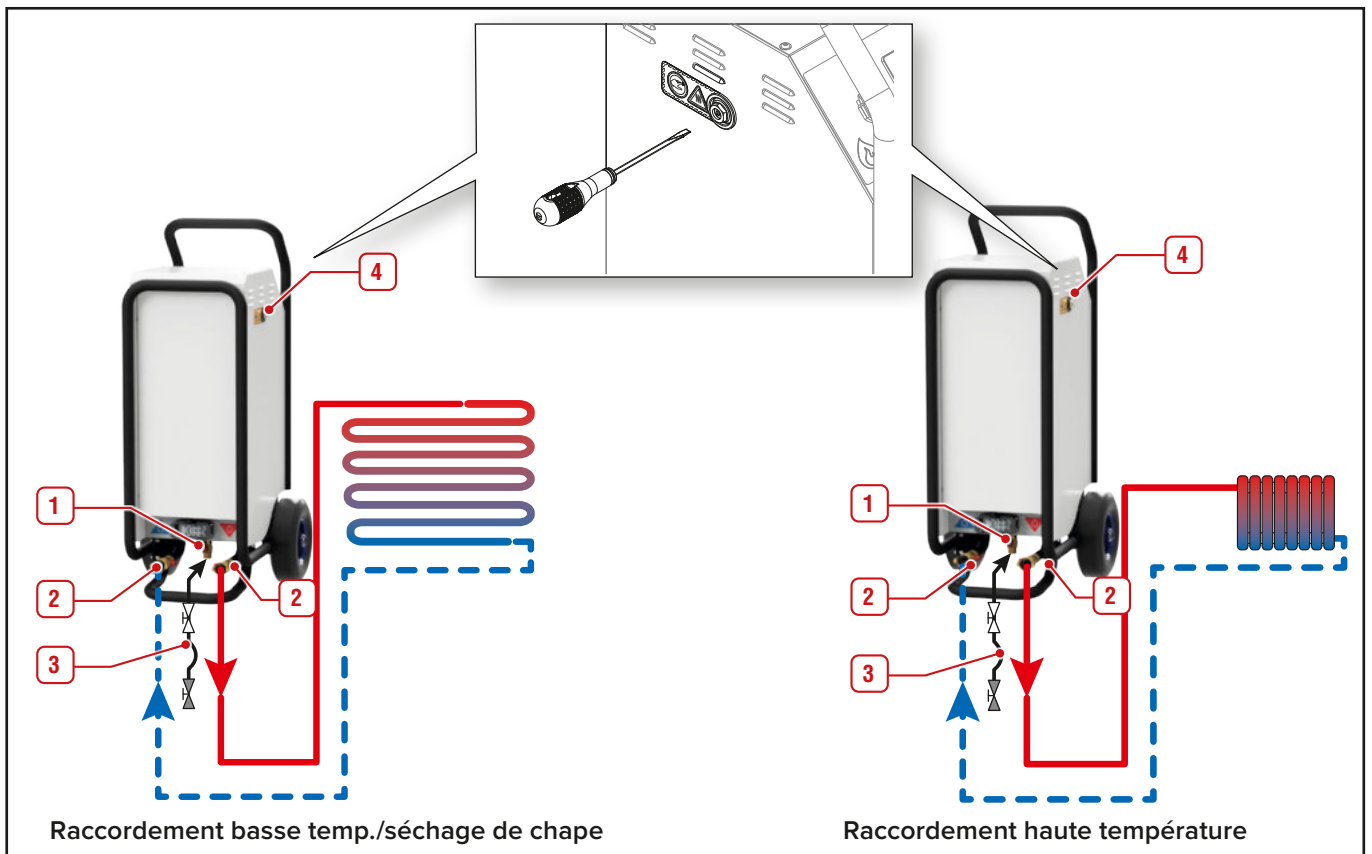
- Raccords hydrauliques et électriques effectués
- Alimentation électrique fournie
- Installation remplie d'eau

Procédure de démarrage

1. Mettre la chaudière en marche en tournant l'interrupteur principal:
 - vers la gauche (mode chauffage),
 - OU
 - vers la droite (mode séchage de chape).

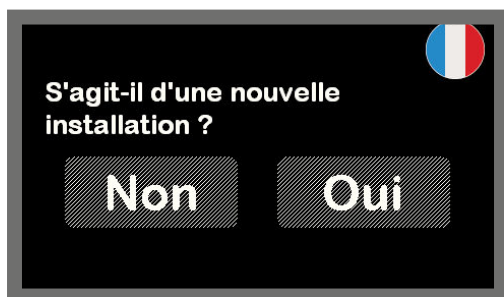


Changer de mode rapidement engendrera une erreur. Attendre quelques secondes.





- L'écran de démarrage s'affiche pendant 5 secondes
- L'assistant démarre.

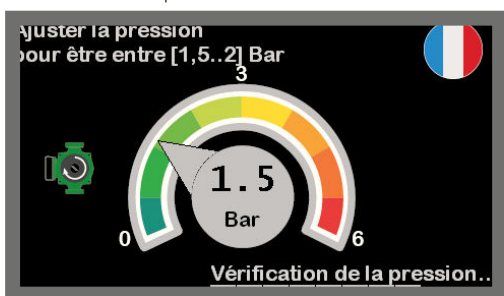


- Toucher l'icône de sélection de la langue pour sélectionner la langue souhaitée (EN-FR-NL-DE-IT), puis sur "OUI" or "NON":
 - Sélectionner "OUI" pour un processus complet (contrôle de la pression, stabilisation pendant plusieurs minutes et demande de purge de l'air)
 - Sélectionner "NON" pour un simple contrôle de pression, et confirmer la sélection.



Si la chaudière n'a pas été utilisée pendant un certain temps (p.ex. stockage à long terme), la pompe peut être bloquée. La déblocage comme expliqué dans "Déblocage de la pompe" à la page 37.

- Après quelques minutes de fonctionnement de la pompe, l'écran affiche la pression de l'installation.



- Ajuster la pression de l'installation si nécessaire:
 - Augmenter la pression en ajoutant de l'eau - ouvrir lentement la vanne du tuyau de remplissage.
 - Réduire la pression en actionnant le purgeur manuel.
- Une fois la pression réglée, la pompe se met à fonctionner pendant quelques minutes pour purger l'air de l'installation.

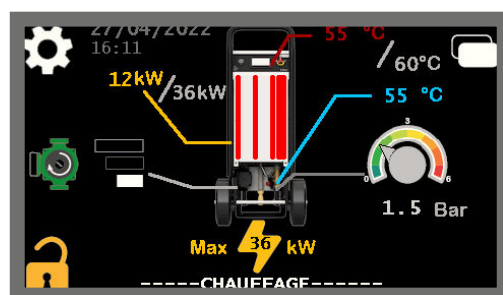


La séquence de purge de la pompe est réglée sur 5 minutes par défaut mais peut être réglée entre 1 et 10 minutes. Consulter "Réglages opérationnels" à la page 12.

- Lorsque le contrôleur le demande, purger l'air de l'installation en actionnant le purgeur manuel. Arrêter dès que de l'eau en sort.



- Une fois l'opération terminée, toucher "Done".
- L'écran principal s'affiche.



- Fermer la vanne du tuyau de remplissage (3).
- Fermer la vanne au raccord de la chaudière (1).
- Débrancher et mettre de côté le tuyau de remplissage.

Tâches ultérieures

- À l'aide du panneau de commande, effectuer tous les réglages nécessaires. Consulter «*Utilisation du contrôleur*» à la page 10 pour le détail des menus et réglages.
- Brancher une clé USB si nécessaire. Consulter «*Sauver les Paramètres sur une clé USB*» à la page 28.



En l'absence de clé USB dans la prise, s'assurer que le cache est fermé pour empêcher la poussière, la saleté ou l'eau d'y pénétrer.

SAUVER LES PARAMÈTRES SUR UNE CLÉ USB

Conditions préalables




- Appareil en fonctionnement

Installation et utilisation



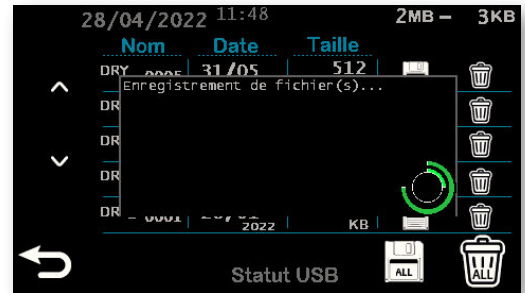
S'assurer que la clé USB est du type "USB 2.0", d'une taille maxi de 32 Go, au format FAT32, sous peine que l'appareil ne la reconnaisse pas.



1. Soulever le cache de protection de la prise USB (1) située sur le panneau de commande.
2. Insérer la clé USB dans la prise.
3. Toucher l'icône  sur l'écran principal pour accéder à la page des réglages.
4. Toucher l'icône  ou  pour accéder au menu USB (voir la [page 13](#)).
5. Toucher l'icône requise en fonction des paramètres à exporter. Consulter la [page 13](#) pour davantage d'information sur cette fonction.



Les données seront exportées au format ".CSV"



6. Un écran de confirmation sera affiché pendant le processus d'écriture des données sur la clé USB. Un cercle vert indique l'avancement du processus.

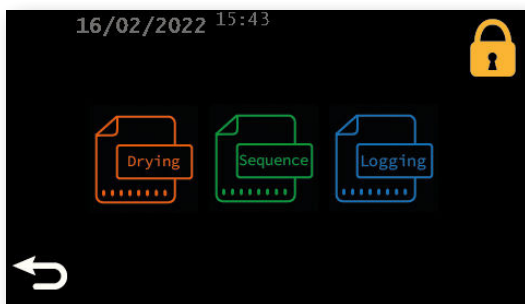


Ne pas enlever la clé USB de la prise tant que cet écran est affiché, sous peine d'endommager les fichiers et/ou le support de stockage externe.

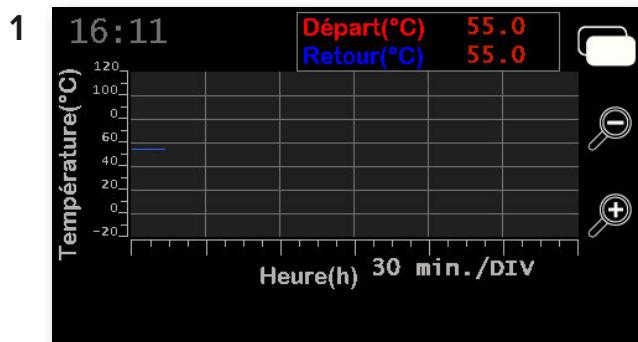
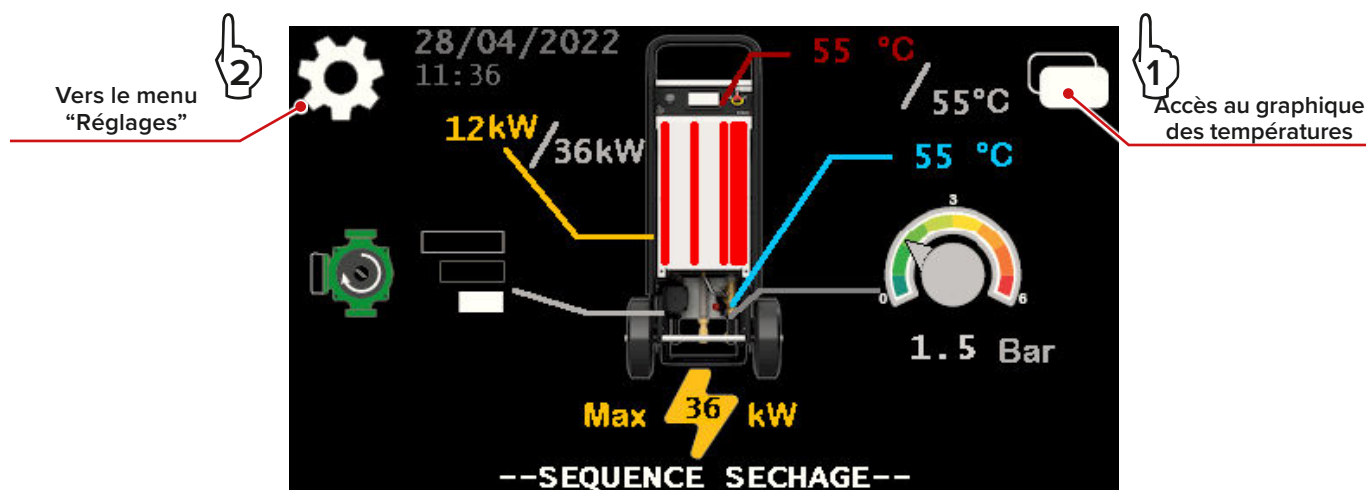
7. Une fois les données sauvegardées, enlever la clé USB.

Tâches ultérieures

Fermer le cache de protection de la prise USB après avoir enlevé la clé USB pour empêcher toute pénétration de poussière, de saleté ou d'eau.



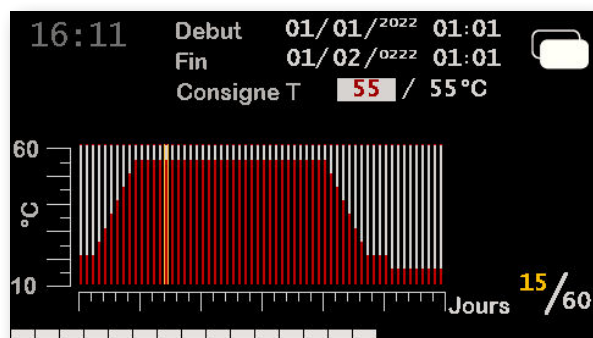
UTILISER LA FONCTION DE SÉCHAGE DE CHAPE



GRAPHIQUE DES TEMPÉRATURES

- Affichage des températures des circuits de départ/retour dans un graphique
- Possibilité de zoomer / dézoomer pour faciliter la lecture sur l'échelle de temps
- La valeur sous l'axe de temps indique l'intervalle de temps correspondant à chaque subdivision de l'axe. Les opérations de zoom modifient la taille des intervalles de temps définis pour les subdivisions.

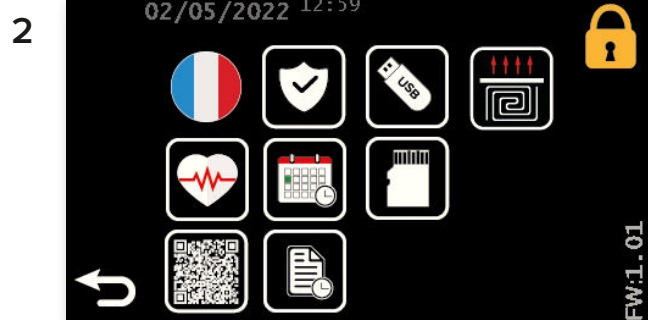
Toucher l'icône pour ouvrir la page relative à la fonction de séchage de chape (voir ci-dessous).



DONNÉES DE SECHAGE DE CHAPE

Cet écran donne les informations suivantes relatives à la séquence de séchage de chape :

- Les dates et heures de début/fin du programme de séchage de chape
- La température réelle Vs. température de consigne
- La position actuelle dans la séquence est marquée par la ligne jaune verticale dans le graphique ainsi que par l'indication du jour actuel par rapport au nombre total de jours du programme.

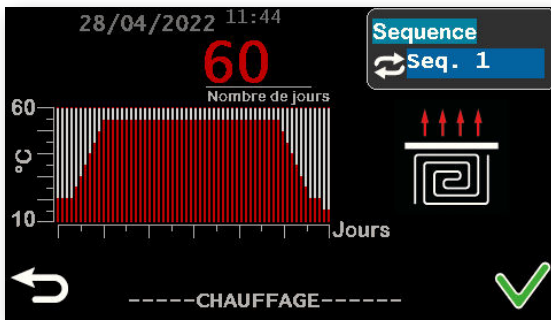


MENU DES RÉGLAGES



Toutes les fonctions principales sont identiques à celles décrites à la page 12.

- permet d'accéder à la fonction «*Définition du programme de séchage*» à la page 30
- Toucher l'icône donne accès aux fonctions avancées (c.-à-d. définition des paramètres de séchage de chape) via un code d'accès (uniquement pour). Voir «*Menu des réglages avancés*» à la page 30

Définir une séquence de séchage



DÉFINITION DU PROGRAMME DE SÉCHAGE

- Activation  /désactivation  de la séquence de séchage
- Sélection de l'un des quatre modes de séchage via l'icône de mode automatique.
- Affichage du nombre total de jours de la séquence en haut de l'écran et de la séquence par jour sous la forme d'un graphique.
- Chaque barre verticale du graphique correspond à un jour de la séquence et sa longueur correspond à la température de consigne.
- L'axe vertical représente la plage des températures.




Toucher  pour valider et sauver les modifications.



MENU DES RÉGLAGES AVANCÉS

Toutes les fonctions principales sont identiques à celles décrites en page 14.

Toucher l'icône  permet d'accéder à l'écran de définition de séchage (voir ci-dessus).

Toucher l'icône  donne accès à l'écran de programmation des séquences (voir ci-dessous).



PROGRAMMATION DE LA SÉQUENCE DE SÉCHAGE

Cet écran permet de modifier les paramètres du programme de séchage sélectionné :

- Définition de la température de consigne journalière
- Augmenter/réduire la consigne quotidienne par pas de 5°C/1°C
- Copier la consigne du jour précédent pour faciliter le paramétrage
- Définition du nombre total de jours de la séquence

Toucher l'icône  permet de sauver les paramètres de la séquence après modification.



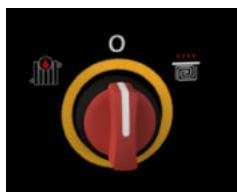
PROCÉDURE DE DÉMONTAGE

Conditions préalables

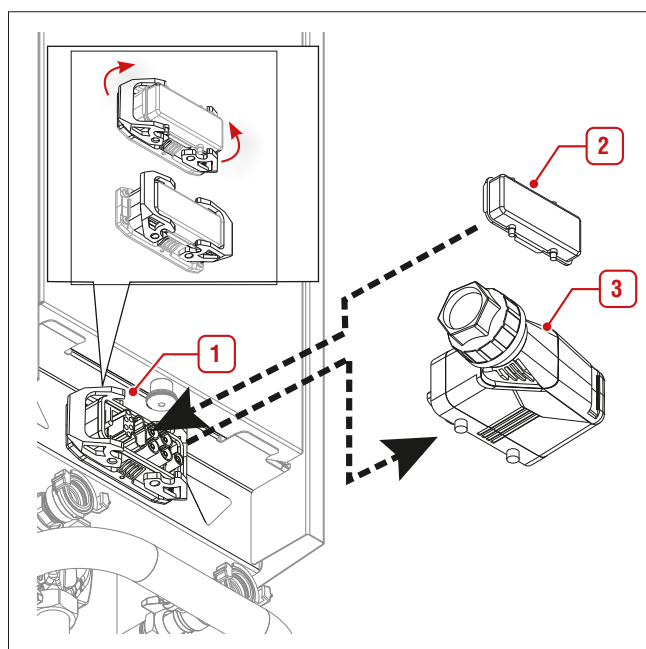
- Laisser descendre la température de l'installation à environ 30 °C.

Procédure d'arrêt de la chaudière

1. Éteindre la chaudière en ramenant l'interrupteur principal sur la position centrale.



2. Couper l'alimentation électrique du réseau par le biais du fusible ou du disjoncteur externe.
3. Débrancher la fiche de la prise électrique du secteur.
4. Abaisser les loquets latéraux de sécurité (1) pour libérer la fiche et la retirer de la prise Flex (3).
5. Réinstaller le cache de protection sur la prise Flex (2) et le verrouiller avec les loquets de sécurité latéraux (1).



6. Vérifier l'état du câble d'alimentation et des fiches aux deux extrémités. S'il est endommagé, effectuer les réparations nécessaires ou le remplacer par un câble en bon état.
7. Le conserver pour une future utilisation.
8. Vidanger l'appareil si nécessaire. Consulter «*Vidange de l'appareil et de l'installation*» à la page 32.
9. Fermer les vannes d'isolement aux raccords de départ et de retour de la chaudière.
10. Débrancher les tuyaux de départ et de retour de la chaudière. Un peu d'eau peut encore s'écouler des tuyaux de l'installation.

Tâches ultérieures

Effectuer les procédures «*Conditionnement pour le déplacement*» à la page 31 ou «*Stockage de l'appareil*» à la page 31.

CONDITIONNEMENT POUR LE DÉPLACEMENT

Conditions préalables

- Arrêt de la chaudière via son interrupteur principal
- Alimentation externe coupée (au boîtier électrique externe)
- Câble d'alimentation débranché
- Chaudière refroidie < 30°C (si elle était en service).

Procédure

1. Vidanger l'eau de la chaudière si nécessaire. Consulter «*Vidange de l'appareil et de l'installation*» à la page 32.
2. Débrancher toutes les conduites hydrauliques et les connexions électriques. Voir la procédure de démontage à gauche.
3. Si l'appareil est poussiéreux/sale, le nettoyer. Consulter les consignes de la section «*Nettoyage de l'appareil*» à la page 38.
4. Contrôler la pression des pneus. Les gonfler si nécessaire. Consulter «*Gonflage des pneus*» à la page 21

Tâches ultérieures

Aucune

STOCKAGE DE L'APPAREIL

Conditions pour le stockage à court terme (7 semaines maxi):

- Le cache de protection est installé sur la prise électrique.
- L'appareil a été vidé de son eau.
- Les vannes d'isolement du circuit hydraulique sont ouvertes.
- Tous les panneaux d'accès sont fermés.
- L'appareil est exempt de poussière ou de saletés (consulter «*Nettoyage de l'appareil*» à la page 38).
- Stocker l'appareil dans un endroit sec et abrité.

Conditions pour le stockage à long terme (plus de 2 mois)

- La prise électrique est exempte de saleté/poussière et le cache de protection est installé sur la prise électrique.
- L'appareil a été vidé de son eau et est sec, pour éviter tout risque de corrosion.
- Les vannes d'isolement du circuit hydraulique sont ouvertes.
- Tous les panneaux d'accès sont fermés
- L'appareil est exempt de poussière ou de saleté (consulter «*Nettoyage de l'appareil*» à la page 38)
- Stocker l'appareil dans un endroit sec et abrité (température entre 5 et 45° C, humidité relative inférieure à 70%.
- Lors de la remise en service, contrôler le bon fonctionnement de la pompe. Si nécessaire, effectuer la procédure de déblocage : «*Déblocage de la pompe*» à la page 37.

VIDANGE DE L'APPAREIL ET DE L'INSTALLATION

Conditions préalables

- Chaudière éteinte via son interrupteur principal
- Alimentation externe coupée (via le boîtier électrique externe)
- Câble d'alimentation débranché
- Chaudière refroidie < 30°C (si elle était en service)

Procédure

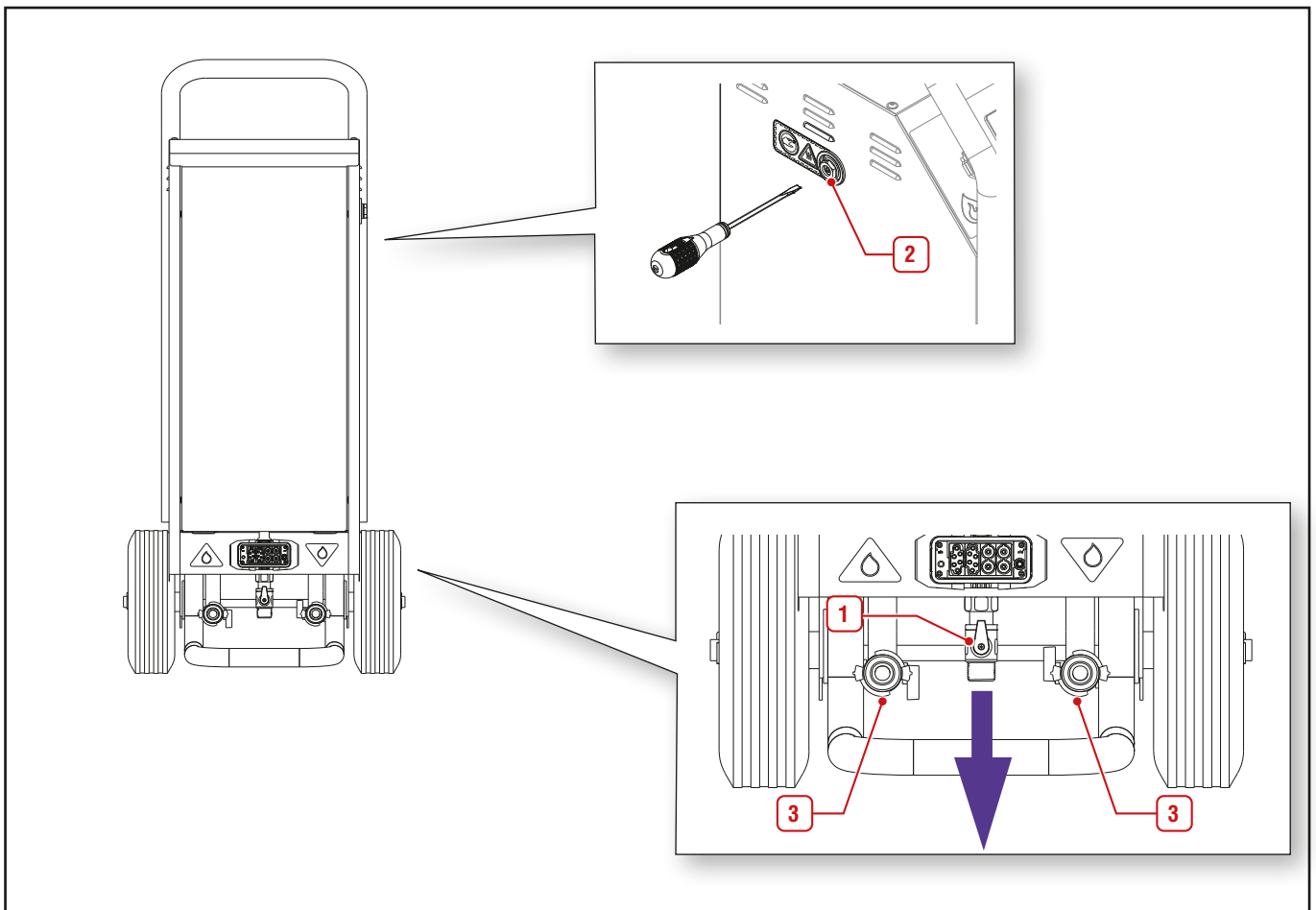
1. Raccorder un tuyau de vidange au raccord central (1) et placer l'autre extrémité du tuyau à l'égout.

i Pour vidanger l'appareil uniquement, mais pas l'installation, fermer les vannes d'isolement des circuits de départ et de retour de la chaudière avant de passer à l'étape suivante. Isoler également les circuits de l'installation.

2. Ouvrir le robinet de vidange (1) et laisser l'eau s'écouler.
3. Actionner le purgeur d'air manuel (2).
4. Une fois que l'eau ne coule plus, fermer le robinet de vidange de la chaudière (1) et les deux vannes d'isolement (3).
5. Fermer le purgeur manuel (2).

Tâches ultérieures

Aucune



CONSIGNES RELATIVES À L'ENTRETIEN



Consignes essentielles pour la sécurité électrique

- Avant d'ouvrir la chaudière pour l'entretien, l'éteindre en plaçant son interrupteur principal sur OFF (position centrale).
- Couper l'alimentation externe de l'appareil (par exemple en débranchant le câble d'alimentation) avant d'effectuer toute opération, sauf s'il doit être sous tension pour prendre des mesures ou effectuer la configuration du système.



Consignes essentielles pour la sécurité

- L'eau qui s'écoule du robinet de vidange peut être extrêmement chaude et provoquer de graves brûlures.
- Ne pas utiliser de solvants pour nettoyer les composants. Ces derniers pourraient être endommagés, ce qui entraînerait un fonctionnement peu fiable ou dangereux.



Consignes essentielles pour le fonctionnement correct de l'appareil

- Il est recommandé de faire entretenir la chaudière au moins une fois par an par un professionnel qualifié. Un entretien plus fréquent peut être nécessaire en fonction de la fréquence d'utilisation de la chaudière. Veuillez consulter le tableau d'entretien ci-dessous.
- L'entretien de la chaudière sera effectué par un professionnel qualifié, et les pièces défectueuses ne pourront être remplacées que par des pièces d'origine.
- Veiller à remplacer les joints d'étanchéité des composants démontés avant de les réinstaller.
- Pour garantir une efficacité et une fiabilité optimales de l'appareil, il est recommandé à l'opérateur d'effectuer les contrôles périodiques mentionnés dans le tableau d'entretien de la présente notice.

TÂCHES D'ENTRETIEN

Tâches	Fréquence		
Vérifier que la pression d'eau de l'installation est d'au moins 1 bar à froid. Faire l'appoint de l'installation si nécessaire, en ajoutant de petites quantités d'eau à la fois.	Régulièrement, pendant l'utilisation	X	
Vérifier qu'il n'y a pas d'eau sur le sol sous la chaudière.	Régulièrement, pendant l'utilisation	X	
Vérifier qu'aucun code d'erreur n'est affiché sur le panneau de commande. Résoudre le problème à l'aide de la section « <i>Résolution des pannes</i> » de la présente notice ou contacter le fournisseur de l'appareil.	Régulièrement, pendant l'utilisation	X	X
Vérifier la pression et l'état des roues. Gonfler les pneus si nécessaire ou les réparer/remplacer le cas échéant. Voir « <i>Gonflage des pneus</i> » à la page 21 et « <i>Remplacement des roues</i> » à la page 37	Régulièrement, pendant l'utilisation/avant et après le stockage	X	X
Vérifier visuellement le corps de l'appareil : aucune trace de corrosion, de dépôt de saleté ou de dommage. Effectuer tous les nettoyages, réparations et remplacements nécessaires.	Régulièrement, pendant l'utilisation/avant et après le stockage	X	X
Vérifier que tous les raccords hydrauliques sont correctement fixés et serrés. Les resserrer si nécessaire.	Régulièrement, pendant l'utilisation	X	
Vérifier l'état général des tuyaux/conduites. Les réparer/remplacer s'ils sont endommagés.	Régulièrement pendant l'utilisation/avant et après le stockage	X	X
Vérifier l'état général du câble d'alimentation. Réparer ou remplacer le câble s'il est endommagé.	Lors de la mise en place et du démontage/avant et après le stockage	X	X
Vérifier que toutes les connexions électriques sont correctement serrées. Les resserrer si nécessaire.	Régulièrement pendant l'utilisation / Avant et après le stockage		X
Vérifier l'état de propreté de la chaudière. La nettoyer si elle est poussiéreuse ou sale. Consulter « <i>Nettoyage de l'appareil</i> » à la page 38	Lors du démontage/avant et après le stockage	X	X
Vérifier l'état des éléments chauffants, les remplacer si nécessaire. Consulter « <i>Remplacement des éléments chauffants</i> » à la page 36	Chaque année/avant le stockage		X
Contrôler l'état des composants électriques. Les remplacer si nécessaire.	Chaque année/avant le stockage		X

DÉMONTAGE/INSTALLATION DES PANNEAUX D'ACCÈS

1 Panneau avant

i Le câble d'alimentation doit être débranché de l'appareil pour pouvoir actionner le dispositif de verrouillage et enlever le panneau avant.

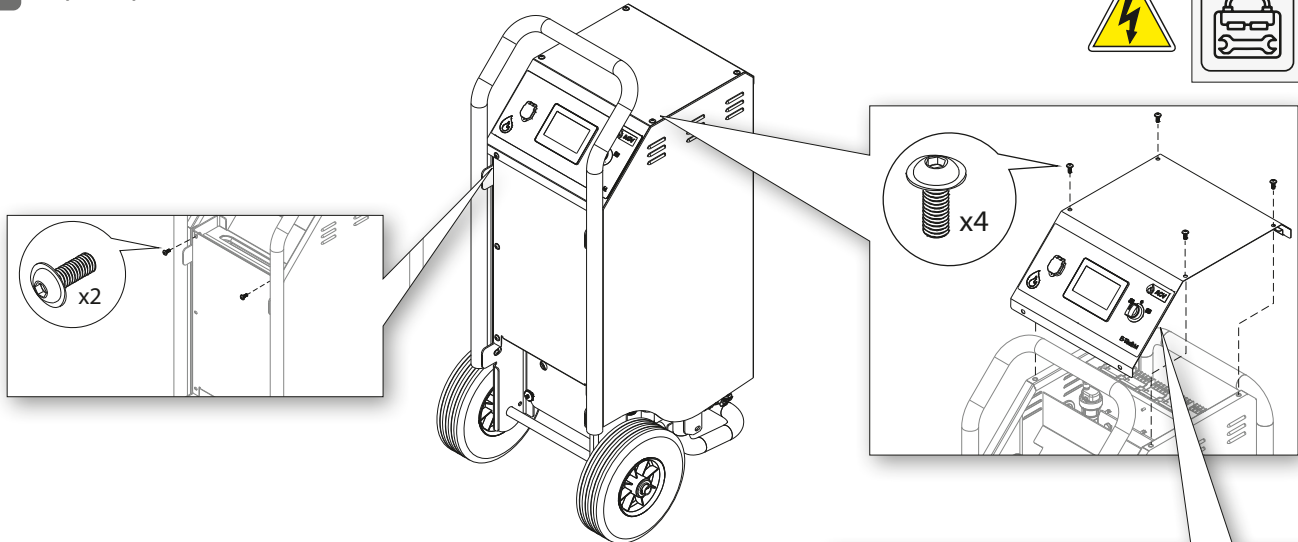
2 Panneau latéral

i Le panneau droit est présenté comme exemple. Le processus est identique pour les deux côtés. Pour l'installation, exécuter la séquence des opérations en sens inverse.

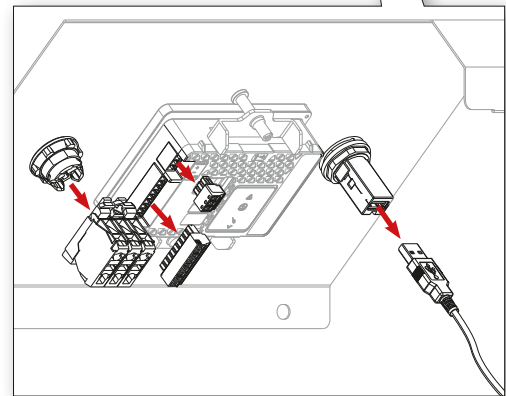
3 Panneau arrière



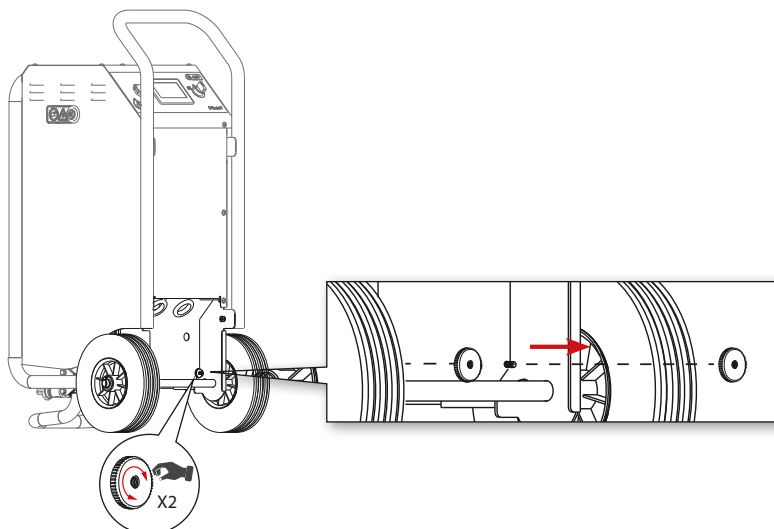
4 Capot supérieur



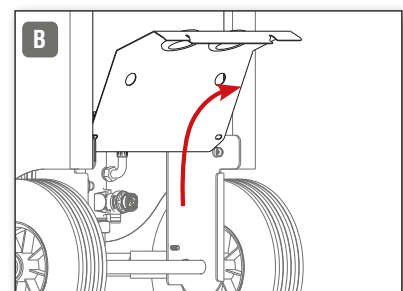
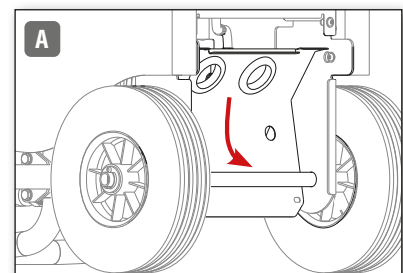
Soulever lentement le capot supérieur et veiller à débrancher les câbles de l'arrière du panneau de commande.



5 Capot de protection



Lors du remontage, la face plate des molettes doit être tournée vers l'extérieur.



REPLACEMENT DES ÉLÉMENTS CHAUFFANTS

Conditions préalables

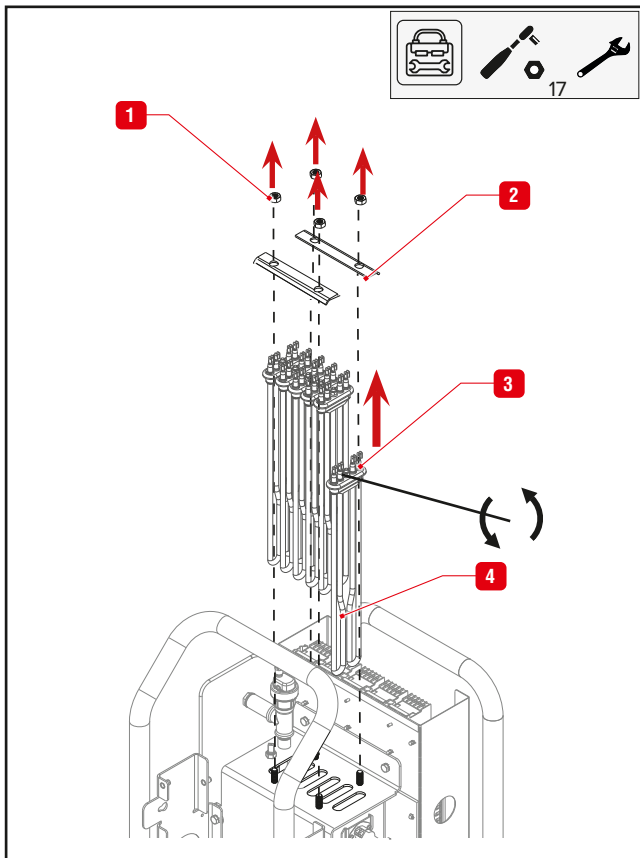
- Chaudière éteinte à l'aide de l'interrupteur principal
- Câble d'alimentation débranché
- Chaudière refroidie (si elle était en fonctionnement)
- Capot supérieur retiré (consulter «*Démontage/Installation des panneaux d'accès*» à la page 34).

Procédure de démontage

1. Desserrer quatre écrous M10 (1). Les conserver pour le remontage ultérieur.
2. Enlever deux barres de fixation (2). Les conserver pour le remontage.
3. Dévisser l'écrou central (3) de l'élément chauffant (4) à extraire.
4. Enlever l'élément chauffant. Le mettre au rebut conformément aux réglementations locales.

Procédure d'installation

1. Installer le nouvel élément chauffant (4) dans son logement. Ne pas serrer l'écrou central (3) à ce stade.
2. Mettre en position les deux barres de fixation (2) et les serrer à l'aide des quatre écrous M10 (1).
3. Serrer l'écrou de fixation central (3) de l'élément chauffant (4).



Tâches ultérieures

1. Vérifier que tous les écrous sont fermement serrés.
2. Remonter le capot supérieur. Consulter «*Démontage/Installation des panneaux d'accès*» à la page 34).
3. Faire redémarrer la chaudière si nécessaire. Consulter «*Démarrage de l'appareil*» à la page 26.

RÉARMEMENT DU THERMOSTAT DE SÉCURITÉ

Conditions préalables

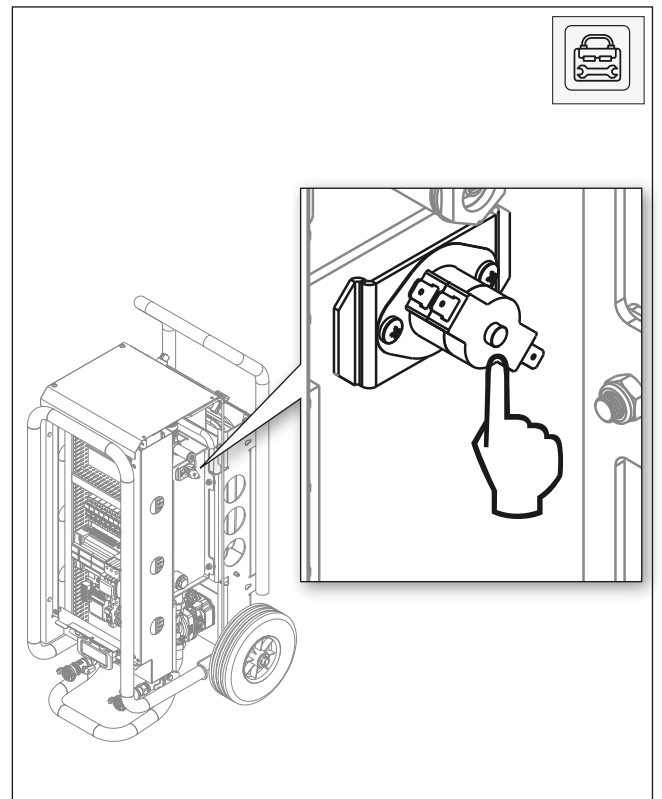
- Chaudière éteinte via son interrupteur principal
- Alimentation électrique externe isolée (via le coffret électrique externe)
- Chaudière refroidie < 60°C (ou le réarmement est impossible)

Procédure

1. Ouvrir le panneau d'accès gauche. Consulter «*Démontage/Installation des panneaux d'accès*» à la page 34.
2. Appuyer sur le bouton du thermostat de sécurité (1) pour le réarmer. Un "clic" devrait se faire entendre.



Si aucun "Clic" ne se produit, ce dispositif de sécurité n'est pas à l'origine de l'arrêt de la chaudière. Le dépannage devrait alors être effectué par un technicien qualifié.



3. Réinstaller le panneau gauche, conformément à la section «*Démontage/Installation des panneaux d'accès*» à la page 34.

Tâches ultérieures

1. Brancher le câble d'alimentation à la chaudière et à la prise du secteur.
2. Activer l'alimentation électrique au coffret externe, le cas échéant.
3. Mettre la chaudière sous tension via son interrupteur principal. Consulter «*Démarrage de l'appareil*» à la page 26.
4. Vérifier que la chaudière redémarre correctement et que le message d'erreur a disparu de l'écran.

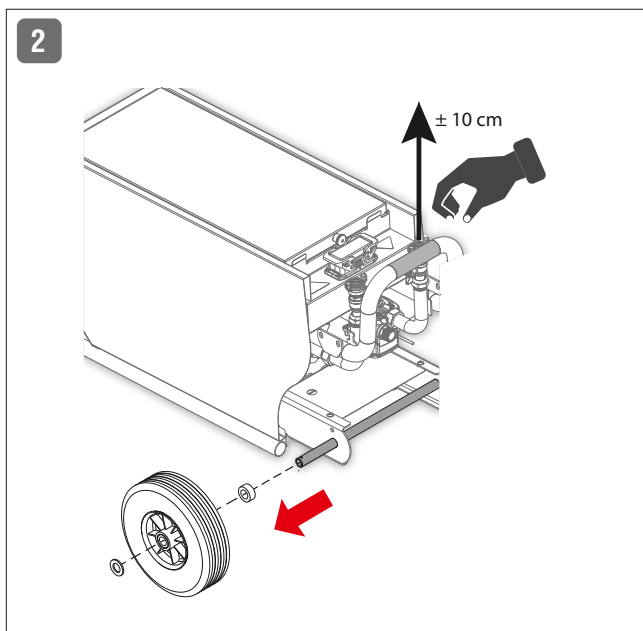
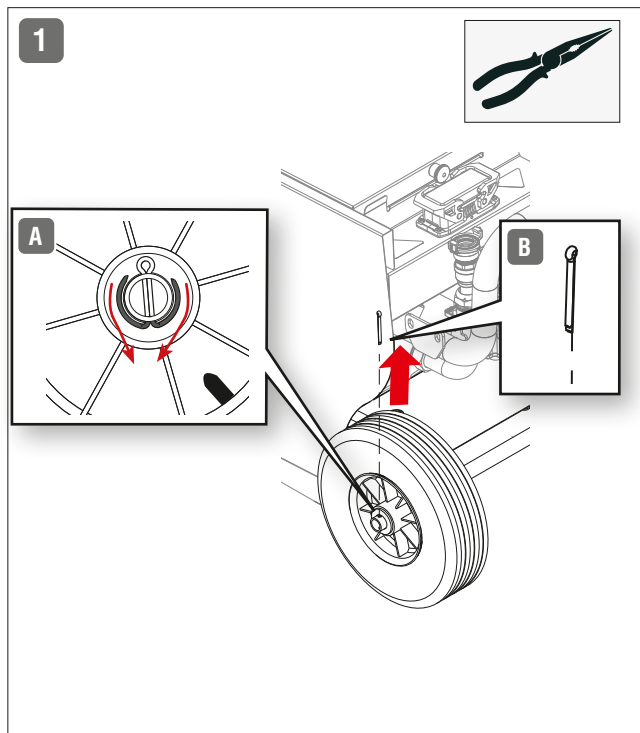


REPLACEMENT DES ROUES

Conditions préalables

- Chaudière arrêtée via son interrupteur principal
- Câble d'alimentation débranché
- Chaudière déconnectée des circuits d'eau

Procédure



Tâches ultérieures

- Installer une nouvelle roue, conformément à la procédure «*Gonflage des pneus*» à la page 21.
- Vérifier la pression des pneus et les gonfler si nécessaire. Consulter «*Gonflage des pneus*» à la page 21

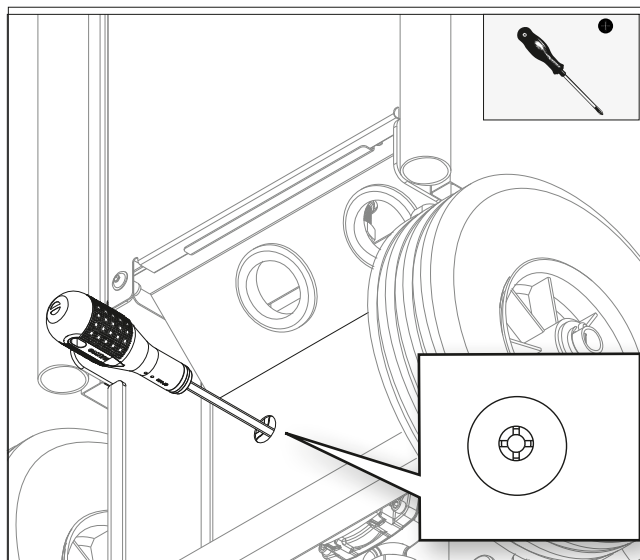
DÉBLOCAGE DE LA POMPE

Conditions préalables

- Chaudière arrêtée via son interrupteur principal

Procédure

1. Insérer un tournevis cruciforme dans le trou gauche du capot de protection inférieur (trou d'accès à la pompe) pour accéder à la vis de la pompe.
2. Tourner dans le sens inverse à celui des aiguilles d'une montre jusqu'à ce que la pompe se débloque.



Tâches ultérieures

1. Faire redémarrer la chaudière si nécessaire. Consulter «*Démarrage de l'appareil*» à la page 26

NETTOYAGE DE L'APPAREIL

Conditions préalables

- Chaudière éteinte à l'aide de l'interrupteur principal
- Câble d'alimentation débranché de la chaudière et du secteur
- Chaudière vidangée si l'échangeur thermique doit être rincé.

Procédure



Cette opération doit être effectuée lorsque l'appareil est utilisé dans un environnement poussiéreux/sale, et avant et après un stockage de courte ou longue durée, si nécessaire.

1. Démontez les panneaux d'accès nécessaires. Consulter «*Démontage/Installation des panneaux d'accès*» à la page 34.
2. À l'aide d'air comprimé, expulser la saleté du corps de la chaudière.
3. Pour nettoyer l'intérieur de l'échangeur :
 - Ouvrir le raccord de nettoyage sur le côté droit et insérer un tuyau d'eau.
 - Ouvrir le robinet de vidange au bas de la chaudière
 - Rincer l'intérieur de l'échangeur thermique avec de l'eau pour éliminer les dépôts de boue et de tartre.
 - Une fois que l'eau s'écoulant de la chaudière est claire, fermer l'arrivée d'eau et retirer le tuyau.
 - Veiller à ce que toute l'eau s'écoule de la chaudière.
 - Fermer le raccord de nettoyage et le robinet de vidange.
4. Réinstaller les panneaux d'accès. Consulter «*Démontage/Installation des panneaux d'accès*» à la page 34.
5. À l'aide d'un chiffon doux et propre et d'eau claire, essuyer l'extérieur de la chaudière.

Tâches ultérieures

Aucune

REPLACEMENT DU VASE D'EXPANSION

Conditions préalables

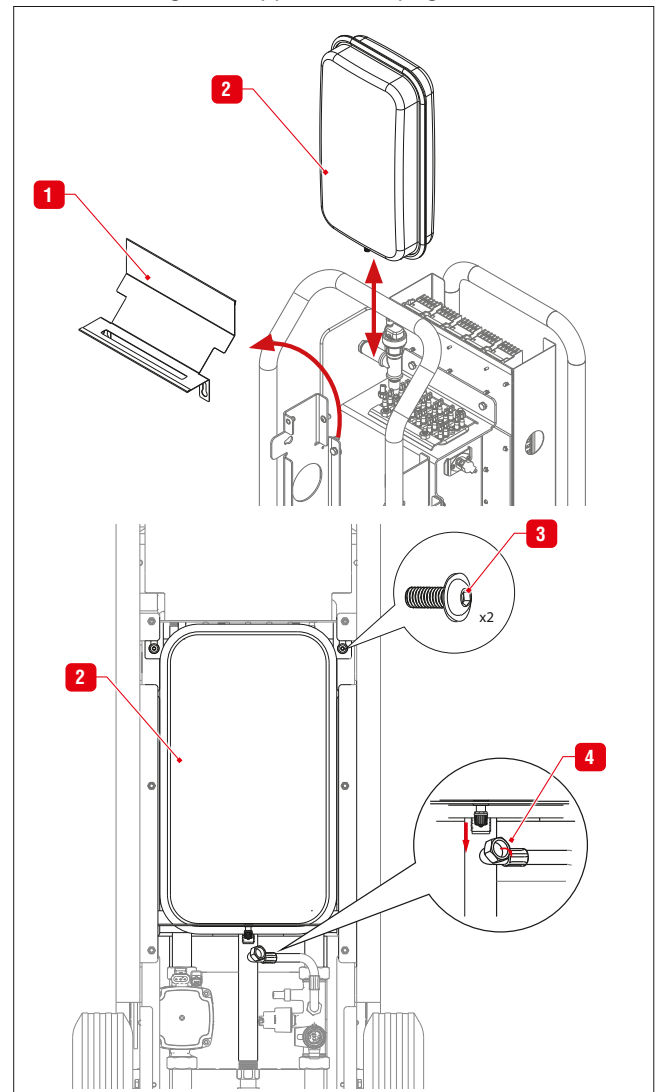
- Chaudière éteinte à l'aide de l'interrupteur principal
- Câble d'alimentation débranché de la chaudière et du secteur
- Chaudière vidangée et vannes d'isolement fermées

Procédure

1. Enlever le capot de protection inférieur, le capot supérieur et le panneau arrière. Consulter «*Démontage/Installation des panneaux d'accès*» à la page 34..
2. Desserrer deux vis (3) et enlever le cache de protection (1) situé au-dessus du vase d'expansion (2).
3. Desserrer le raccord inférieur (4) et le désaccoupler du raccord du vase d'expansion.
4. Tourner le tuyau latéralement et soulever le vase d'expansion (2) hors du châssis.
5. Mettre en position le nouveau vase d'expansion et effectuer les étapes précédentes dans l'ordre inverse pour le réinstaller.

Tâches ultérieures

1. Remplir la chaudière. Consulter «*Remplir l'installation*» à la page 26.
2. Vérifier l'absence de fuites.
3. Faire redémarrer la chaudière, si nécessaire. Consulter «*Démarrage de l'appareil*» à la page 26.





REPLACEMENT DE LA POMPE

Conditions préalables

- Chaudière éteinte à l'aide de l'interrupteur principal
- Câble d'alimentation débranché de la chaudière et du secteur
- Chaudière vidangée et vannes d'isolement ouvertes.

Procédure

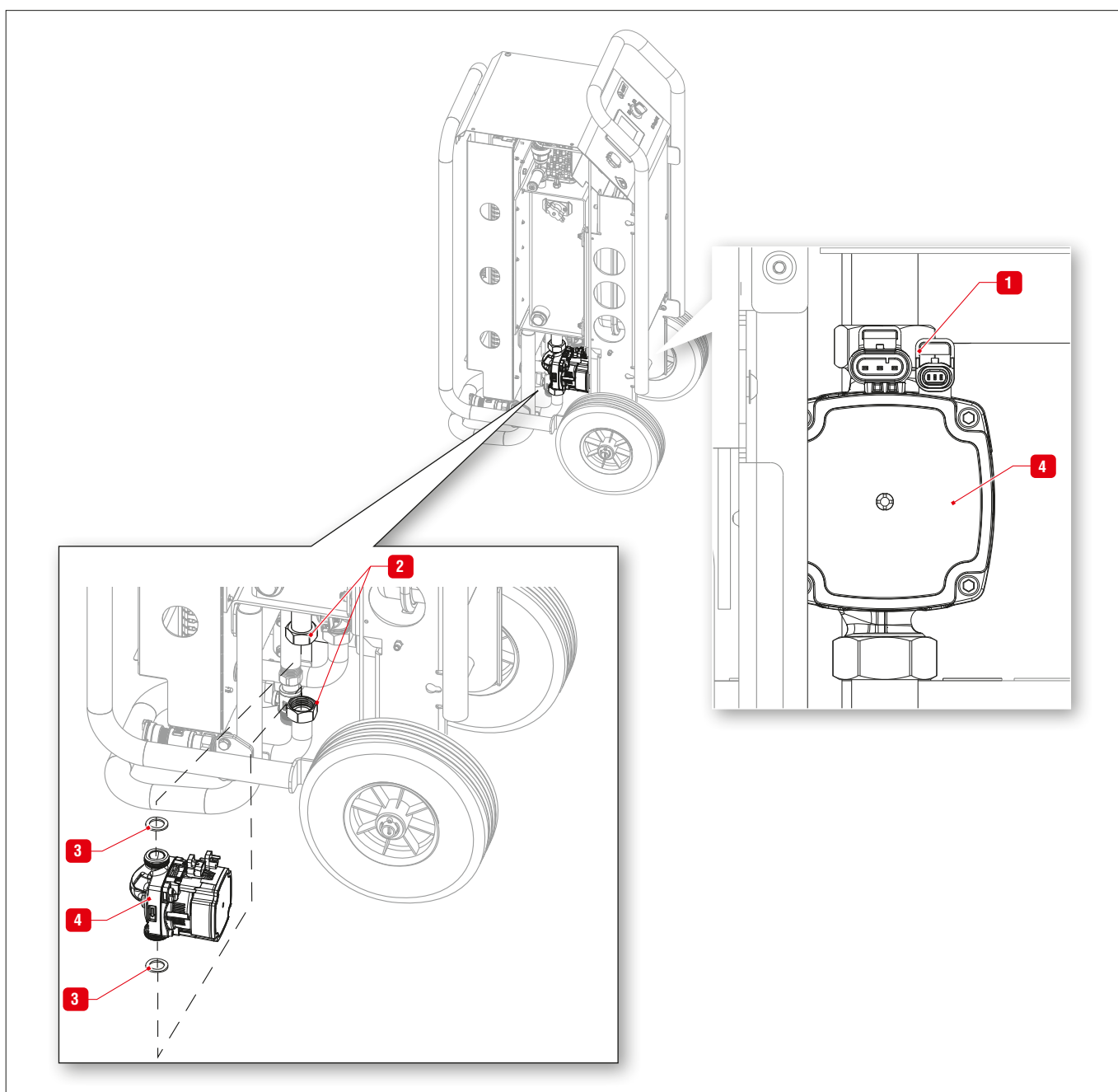
1. Enlever le panneau d'accès droit et le capot de protection. Consulter «*Démontage/Installation des panneaux d'accès*» à la page 34
2. Débrancher les câbles d'alimentation et de commande (1) de la pompe (4).
3. Défaire les raccords supérieur et inférieur (2).
4. Enlever la pompe (4) et mettre les joints (3) au rebut.

Un peu d'eau peut encore sortir du circuit lors du démontage de la pompe.

5. Installer une pompe (4) et des joints (3) neufs sur les raccords de la chaudière (1).
6. Rebrancher tous les câbles (1) à la pompe (4).
7. S'assurer que tout est correctement serré.

Tâches ultérieures

1. Remplir la chaudière. Consulter «*Remplir l'installation*» à la page 26.
2. Vérifier l'absence de fuites.
3. Faire redémarrer la chaudière. Consulter «*Démarrage de l'appareil*» à la page 26.





MESSAGES D'ERREUR, PROBLÈMES ET SOLUTIONS

Code	Message affiché	Raison
E01	Erreur EEPROM, la chaudière ne peut pas sauver les paramètres Veuillez redémarrer la chaudière"	Lors de l'écriture EEPROM (mémoire du contrôleur), le contrôleur renvoie une erreur si l'opération d'écriture est un échec.
E02	Le connecteur n'est pas reconnu par la chaudière Veuillez brancher le bon connecteur	Vérifie si le code du câble raccordé correspond à celui des câbles définis. Chaque câble a une puissance maxi définie.
E03	Le connecteur d'alimentation branché permet une puissance plus grande par rapport à ce que la chaudière peut fournir Veuillez brancher un câble adapté	Vérifie si la puissance du câble raccordé à la chaudière est inférieure ou égale à la puissance maxi de la chaudière
E04	La chaudière a dénombré trop d'erreurs Veuillez redémarrer la chaudière	Trop d'erreurs prises en compte sur un court intervalle met la chaudière en mode erreur (10 erreurs sur 15 minutes)
E05	Avertissement, fonction Sentinelle activée, plus aucune communication avec le régulateur Veuillez vérifier la communication entre l'écran et le régulateur	Le contrôleur (PLC) et l'écran (DSP) s'envoient des informations. Si l'un ou l'autre détecte une perte d'informations, la fonction Sentinelle éteint la chaudière.
E06	La chaudière a détecté une inversion des sondes de température Veuillez vérifier l'état de la pompe	Vérifie le différentiel de températures entre le départ et le retour ($DELTA_T = T_OUT - T_IN$) au démarrage dans un mode (Chauff. ou Séchage). Si la température ($DELTA_T$) est < 0 , le message d'erreur s'affiche.
E07	Le delta de température interne est trop élevé. Veuillez vérifier l'état de la pompe"	Vérifie le différentiel de températures entre le départ et le retour ($DELTA_T = T_OUT - T_IN$) au démarrage dans un mode (Chauff. ou Séchage). Si la température ($DELTA_T$) est $> DELTA_SETPOINT$ (40°C par défaut), le contrôleur bloque la montée en température pendant 2 minutes. Si la température ($DELTA_T$) n'a pas diminué, la chaudière s'arrête et affiche un message d'erreur. La chaudière recommencera à chauffer dès que la température chute sous $DELTA_CONSIGNE - 5^\circ C$."
E08	La chaudière a détecté une perte de puissance La température n'atteint pas le point de consigne Veuillez vérifier le matériel	Chaque fois que la régulation démarre, la chaudière vérifie si la température monte. Si après 5 minutes la température n'a pas augmenté d'un degré (1°C) un message d'erreur s'affiche. Si après 3 tentatives la chaudière ne monte pas en température, la chaudière se bloque.
E10	La chaudière doit redémarrer avant de changer de mode de fonctionnement Veuillez redémarrer la chaudière.	Erreur matériel : changement de mode pendant que la température est en marche . La chaudière doit être éteinte et redémarrer pour passer dans l'autre mode (chauffage ou séchage) .
E11	La sonde de température du circuit de départ renvoie une erreur Veuillez vérifier la sonde	Si la température dépasse les limites physiques de $-20^\circ C$ et $150^\circ C$, la chaudière s'éteint.
E12	La sonde de température du circuit de retour renvoie une erreur Veuillez vérifier la sonde	Si la température dépasse les limites physiques de $-20^\circ C$ et $150^\circ C$, la chaudière s'éteint.
E13	Le capteur de pression renvoie une erreur Veuillez vérifier le capteur	Vérifie si les valeurs sont dans la plage de fonctionnement du capteur

Explication

Indique des erreurs possibles dans le stockage des données

Chaque connecteur a son propre code, si le code n'est pas reconnu ou s'il y a un défaut, la chaudière bloque toute action possible.

La fiche est reconnue mais permet une puissance plus élevée que celle dont la chaudière est capable.

Empêche que plusieurs erreurs se produisent sur un court laps de temps. Cette fonction oblige l'utilisateur à manipuler l'appareil correctement.

Permet la détection d'erreurs de communication entre le contrôleur et l'écran. Appareil ou câble défectueux

Il y a une inversion du flux de la pompe ou des données des sondes de température au niveau du contrôleur.

Permet de protéger contre les variations importantes de température entre les circuits de départ et de retour. Cette fonction permet également de détecter une anomalie à la pompe.

Permet d'éviter des problèmes d'alimentation électrique ou de détecter des fusibles défectueux/absents.

Si l'on change rapidement de mode (chauffage - séchage), la chaudière (PLC + DSP) ne s'éteint pas correctement. Selon le mode au démarrage, l'initialisation de la chaudière est différente. La chaudière doit repasser par l'état éteint (OFF).

Vérifier que les valeurs données par les sondes sont dans la bonne plage de températures

Vérifier que les valeurs données par les sondes sont dans la bonne plage de températures

Code	Message affiché	Raison
E14	La pression du circuit hydraulique est trop élevée	Pression hydraulique > 2,7 Bar
E15	La pression du circuit hydraulique est trop basse La pompe est à l'arrêt tant que le problème n'est pas réglé	Pression hydraulique < 0,3 Bar
E16	La température mesurée par le capteur du départ est trop élevée La chaudière est en mode sécurité	Protection chaudière: NTC DEPART > T°Max de sécurité (défaut : 88°C)
E17	La température mesurée par le capteur de départ est trop basse La chaudière est en mode anti-gel	Protection chaudière : NTC DEPART < T°Min de sécurité (défaut : 5°C)
E18	La température mesurée par le capteur du retour est trop élevée La chaudière est en mode sécurité	Protection chaudière: NTC RETOUR > T°Max de sécurité (défaut : 88°C)
E19	La température mesurée par le capteur de départ est trop basse La chaudière est en mode anti-gel	Protection chaudière : NTC RETOUR < T°Min de sécurité (défaut : 5°C)
E20	Le thermostat de sécurité de l'appareil a déclenché (>96C°) Éteindre la chaudière Rechercher la cause de panne Puis, réarmer le thermostat manuellement	Protection matériel : Erreur TOD 96°C
E21	Le thermostat de sécurité de l'appareil a déclenché (>60C°) Éteindre la chaudière Rechercher la cause de panne	Protection matériel : Erreur TOD 60°C
E22	Le nombre de fichiers dans la mémoire interne a atteint la limite Veuillez libérer de l'espace mémoire	Trop de fichiers dans la mémoire interne. Veuillez libérer de l'espace de stockage
E23	La sonde du circuit de départ est défectueuse Veuillez la remplacer	Sonde départ endommagée. Vérifier la présence d'une variation importante de température à la sonde (30°C en 0,5 secondes)
E24	La sonde du circuit de retour est défectueuse Veuillez la remplacer	Sonde retour endommagée. Vérifier la présence d'une variation importante de température à la sonde (30°C en 0,5 seconde)
E25	La sonde est défectueuse Veuillez la remplacer	En cas d'écart, le différentiel de température (deltaT) entre sondes de départ et de retour est mesuré sur 5 minutes en mode stand-by pendant 1 heure. Si au cours de cette heure la valeur de deltaT dépassent 5°C AND si la différence entre la valeur de deltaT au début et à la fin des 5 minutes est > à 3°C, il y a un écart.
E26	La sonde du circuit de départ est bloquée Veuillez la remplacer	Sonde de départ bloquée. Vérifier si la valeur varie au cours d'une heure
E27	La sonde du circuit de retour est bloquée Veuillez la remplacer	Sonde de retour bloquée. Vérifier si la valeur varie au cours d'une heure

Explication

Permet de limiter le fonctionnement du pressostat taré à 3 bar

Permet de protéger la pompe

Empêche la surchauffe (TOD) et protège l'appareil

Empêche le gel des circuits et protège l'appareil

Empêche la surchauffe (TOD) et protège l'appareil

Empêche le gel des circuits et protège l'appareil

Dispositif de sécurité de la chaudière pour éviter que la chaudière dépasse 96°C, et éviter que l'eau entre en ébullition. Cette fonction protège l'installation.

Dispositif de sécurité de la chaudière pour éviter que la chaudière dépasse 60°C. Cette fonction protège l'installation et la chape en béton.


Vérifie si les sondes sont dans la bonne plage de températures, pour protéger le matériel.

Vérifie si les sondes sont dans la bonne plage de températures, pour protéger le matériel.

Vérifie si les sondes sont dans la bonne plage de températures, pour protéger le matériel.

Vérifie si les sondes sont dans la bonne plage de températures, pour protéger le matériel.

Vérifie si les sondes sont dans la bonne plage de températures, pour protéger le matériel.



ACV International
Oude Vijverweg, 6
B-1653 Dworp
Belgique
belgium.service@acv.com
www.acv.com