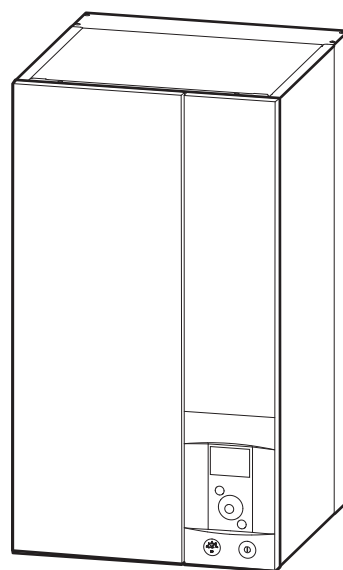
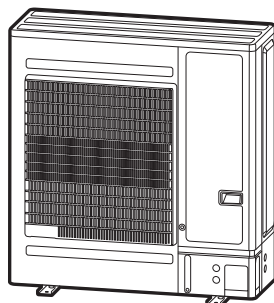
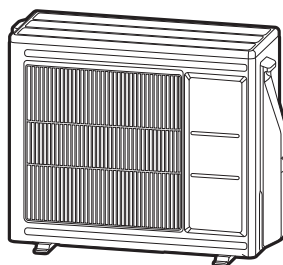
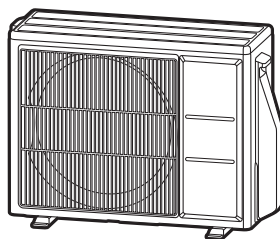


INSTALLAZIONE

IT

Alfea Extensa A.I. R32

Pompa di calore aria/acqua tipo split 1 servizio



Unità esterna

WOYA060KLT

WOYA080KLT

WOYA100KLT

Modulo idraulico

024301

024302

024303



U0671215_2112_IT_10
26/01/2022

Destinato ai professionisti.
Da conservare per eventuali consultazioni future.



■ Condizioni normative di installazione e manutenzione

L'installazione e la manutenzione devono essere fatte da un tecnico specializzato e attenendosi alla normativa in vigore nel paese di installazione.

- **Non utilizzare mezzi per accelerare il processo di sbrinamento o per pulire diversi da quelli consigliati dal produttore.**
- **L'apparecchio deve essere conservato in un locale privo di sorgenti di iniezione costantemente in funzione (ad esempio: fiamme libere, apparecchio a gas o radiatore elettrico in funzione).**
- **Non perforare né bruciare.**
- **Attenzione, i fluidi refrigeranti possono essere inodore.**

■ Manutenzione

L'unità esterna non deve essere coricata durante il trasporto.

Il trasporto con l'unità coricata rischia di danneggiare l'apparecchio per lo spostamento del fluido frigorifero e la deformazione delle sospensioni del compressore.

I danni causati dal trasporto dell'unità coricata non sono coperti da garanzia.

In caso di necessità, l'unità esterna può essere inclinata unicamente al momento della manutenzione (per superare una porta, salire una scala). Questa è comunque un'operazione da eseguire con molta attenzione e l'apparecchio deve essere rimesso in verticale immediatamente.

■ Installazione

L'installazione della pompa di calore deve rispettare i requisiti legati al locale nel quale viene installata.

La pompa di calore è progettata per essere installata a un'altitudine inferiore a 2000 m.

Conformemente alla norma IEC 60-335-2-40, il modulo idraulico della PdC e tutti i collegamenti frigoriferi che attraversano l'abitato devono essere installati in locali che rispettano una superficie minima.

- **Attenzione, il modulo idraulico non deve essere installato in un tiraggio.**

■ Fluido frigorifero

Il carico massimo di fluido R32 con aggiunte non deve superare 1,84 kg.

■ Confinamento dei circuiti frigoriferi

Tutti i circuiti frigoriferi temono le contaminazioni dovute a polveri e umidità. Se tali inquinanti si introducono nel circuito frigorifero, possono concorrere a deteriorare l'affidabilità della pompa di calore.

- **È necessario assicurarsi del corretto confinamento dei collegamenti e dei circuiti frigoriferi (del modulo idraulico, dell'unità esterna).**
- **In caso di ulteriore guasto e su perizia, la constatazione della presenza di umidità o di corpi estranei nell'olio del compressore comporterebbe sistematicamente l'esclusione della garanzia.**
- Verificare alla ricezione che i raccordi e i tappi del circuito frigorifero montati sul modulo idraulico e l'unità esterna siano ben posizionati e bloccati (impossibile allentarli a mani nude). Se non è così, bloccarli utilizzando una controchiave.
- Verificare anche che i collegamenti frigoriferi siano ben otturati (tappi in plastica o tubi schiacciati alle estremità e brasati). Se i tappi devono essere tolti durante il lavoro (tubi ritagliati per esempio), rimontarli il più rapidamente possibile.

■ Collegamenti idraulici

Il collegamento deve essere conforme alle regole dell'arte secondo la regolamentazione in vigore.

Promemoria: Realizzare tutti i controlli di tenuta rispettando la normativa vigente in materia di lavori idraulici:

- Utilizzo di guarnizioni adatte (guarnizione in fibra, O-ring).
- Utilizzo di un nastro in teflon o di stoppa.
- Utilizzo di pasta fissante (sintetica a seconda dei casi).

Utilizzare acqua glicolata se la temperatura di mandata minima impostata è inferiore a 10°C. In caso di utilizzo di acqua glicolata, effettuare un controllo annuale sulla qualità del glicole. Utilizzare solo il monopropilenglicole. La concentrazione raccomandata è minimo del 30%. **L'utilizzo del monoetilenglicole è vietato.**

Promemoria: La presenza sull'impianto di un disconnettore di tipo CB destinato a evitare ritorni di acqua del riscaldamento verso la rete di acqua potabile, è richiesta dagli articoli 16.7 e 16.8 del Regolamento sanitario dipartimentale tipo.

- **In alcuni impianti, la presenza di metalli può generare problemi di corrosione; si osserva allora la formazione di particelle metalliche e di fango nel circuito idraulico.**
- **In questo caso, è auspicabile utilizzare un inibitore di corrosione nelle proporzioni indicate dal fabbricante.**
- **Verificare inoltre che l'acqua trattata non sia aggressiva.**

Montare sull'arrivo dell'acqua fredda, un gruppo di sicurezza con valvola tarata da 7 a 10 bar max (in base alle normative locali), collegata alla rete fognaria per mezzo di un condotto di scarico. Far funzionare il gruppo di sicurezza secondo le indicazioni del costruttore. Il boiler di acqua calda sanitaria deve essere alimentato con acqua fredda attraverso un gruppo di sicurezza. Non ci deve essere nessuna valvola tra il gruppo di sicurezza e il boiler.



■ Collegamenti elettrici

Prima di qualunque intervento, assicurarsi di avere interrotto l'alimentazione elettrica generale.

• Caratteristiche dell'alimentazione elettrica

L'impianto elettrico deve essere realizzato in maniera conforme alla regolamentazione in vigore.

Per gli impianti senza neutro, va utilizzato un trasformatore di isolamento galvanico messo a terra sul secondario.

I collegamenti elettrici saranno effettuati soltanto quando tutte le altre operazioni di montaggio (fissaggio, assemblaggio...) saranno state realizzate.

Attenzione!

Il contratto stipulato con il fornitore di energia elettrica deve essere sufficiente per coprire non solo la potenza della PdC ma anche la somma delle potenze di tutte le apparecchiature che funzionano contemporaneamente. Quando la potenza è insufficiente, controllare presso il proprio fornitore di energia il valore della potenza sottoscritta nel contratto.

Non utilizzare mai prese di corrente per l'alimentazione.

La PdC deve essere alimentata direttamente (senza interruttore esterno) con linee dedicate protette che partono dal quadro elettrico attraverso degli interruttori differenziali bipolari dedicati alla PdC, curva D per l'unità esterna, curva C per i sistemi elettrici ausiliari riscaldamento* e sanitario*.

L'impianto elettrico deve obbligatoriamente essere fornito di una protezione differenziale di 30 mA.

Questo apparecchio è concepito in modo da poter funzionare con una tensione nominale di 230 V, +/- 10%, 50 Hz.

I cavi di alimentazione esterna devono essere di tipo 60245 IEC 57 o 60245 IEC 88.

• Generalità sui collegamenti elettrici

E' indispensabile rispettare la polarità fase-neutro al momento del collegamento elettrico.

Il filo rigido è preferibile per gli impianti fissi, in particolare nelle abitazioni.

Stringere i cavi con l'aiuto di un pressacavi per evitare qualsiasi distacco accidentale dei fili conduttori.

Sono obbligatori il collegamento alla terra e la sua continuità.

Il filo di terra deve essere più lungo degli altri fili.

• Premistoppa

Per garantire la corretta manutenzione dei cavi di potenza (bassa tensione) e delle sonde (bassissima tensione) è fondamentale rispettare il serraggio dei pressacavi come riportato di seguito:

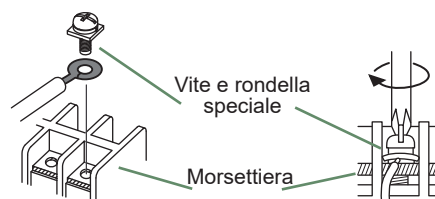
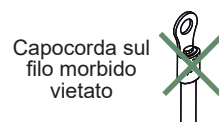
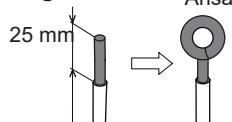
Dimensioni del premistoppa (mm)	Diametro del cavo (mm)	Coppia di serraggio PE (controdado) (N.m)	Coppia di serraggio dado a cappello (N.m)
PG7	15	1,3	1
PG9	1.56	3,3	2,6
PG16	512	4,3	2,6

• Collegamento sulle morsettiere a vite

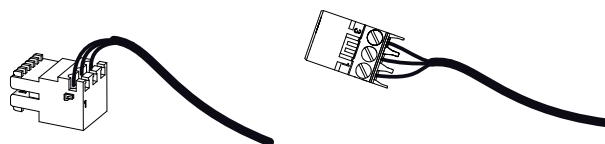
L'utilizzo di capocorda o terminazione è vietato.

- Scegliere sempre un filo rigido che rispetti le norme vigenti.
- Spelare l'estremità dei fili di circa 25 mm.
- Con una pinza con le estremità tonde fare un'ansa del diametro corrispondente alle viti di chiusura del morsetto.
- Chiudere molto bene la vite del morsetto sull'ansa realizzata. Una chiusura insufficiente può

Filo rigido



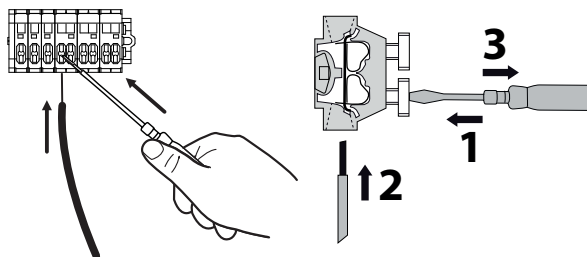
provocare surriscaldamenti e essere all'origine di guasti e perfino d'incendio.



Connettore del fascio di cavi precablato e/o connettore a vite

• Collegamento sulle schede di regolazione

- Togliere il connettore corrispondente e fare i collegamenti.
- Collegamenti sulle morsettiere a molla
- Spelare l'estremità del filo di circa 12 mm.
- Premere la molla con un cacciavite per inserire il filo nella gabbia.
- Far scivolare il filo nell'orifizio apposito.
- Togliere il cacciavite per verificare che il filo resti ben fissato nella gabbia, tirando sopra.










L'apparecchio deve essere installato da personale qualificato e in possesso di un attestato di idoneità per la manipolazione dei fluidi frigorigeni.

Sommario

Q Presentazione del materiale	6
Imballaggio	6
Disimballaggio e riserve	6
Definizioni	6
Campo d'applicazione	6
Materiale opzionale	6
Caratteristiche generali	7
Descrizione	12
Principio di funzionamento	14
🏠 Installazione	16
Posa dei collegamenti frigoriferi	16
Installazione dell'unità esterna	18
🔄 Allacciamenti collegamenti frigoriferi	28
Regole e precauzioni.	28
Messa in forma dei tubi frigoriferi	28
Verifiche e allacciamento.	31
Messa in gas	31
💧 Collegamenti idraulici	34
Circuito riscaldamento.	34
Riempimento e spurgo dell'impianto	35
🔧 Collegamenti elettrici	36
Sezione di cavo e calibro di protezione.	37
Unità esterna	38
Modulo idraulico	39
Sonda esterna	42
Sonda ambiente (opzionale)	42
🎛️ Interfaccia regolazione	44
Unità di comando	44
Descrizione del display	45
Accesso al menu installatore.	46
Navigazione nei menu.	46
Modifica di impostazioni	47
📈 Curva climatica	48
⚙️ Messa in servizio	50
📁 Menu di controllo	52
Struttura dei menu.	52
Opzioni installate.	53
Configurazione idraulica	53
Configurazione PdC	58
Stato del sistema.	60
Funzioni annesse	62
Impostazioni	64
Easy Start	68
🔍 Diagnosi dei guasti	70
Errori del modulo idraulico.	70
Segno di funzionamento del circolatore PdC	71
Errori dell'unità esterna	71

 Manutenzione dell'impianto	72
Controllo del circuito idraulico	72
Controllo del circuito elettrico	72
Verifica dell'unità esterna.	72
 Manutenzione	73
Svuotamento del modulo idraulico	73
Valvola direzionale	73
 Allegati	74
Procedura di messa in gas	74
Schemi di cablaggio elettrico.	78
Schema idraulico tipo	76
 Procedura di messa in servizio	82
"Check-list" per la messa in servizio	82
Scheda tecnica di messa in servizio	84
 Istruzioni da dare all'utilizzatore	85

 **Questo documento è stato redatto in francese poi tradotto.**

 **Prima dell'installazione e/o dell'utilizzo, leggere il documento contenente le precauzioni d'uso (Condizioni normative di installazione e di manutenzione).**

► Simboli e definizioni



PERICOLO. Pericolo di lesione importante per la persona e/o pericolo di deterioramento per la macchina. Rispettare tassativamente l'avvertenza.



Pericolo: Elettricità / Shock elettrico



Informazione importante da tenere sempre presente.



Pericolo: Materiale a bassa velocità di combustione



Trucchi e astuzie / Consiglio



Leggere il manuale d'installazione



Pratica scorretta



Leggere il manuale d'uso



Leggere le istruzioni

Q Presentazione del materiale

Tabella di accoppiamento dei colli

PdC		Unità esterna		Modulo idraulico	
Modello	Export	Riferimento	Codice	Riferimento	Codice
Alféa Extensa A.I. 5 R32	526151	WOYA060KLT	700227	Alféa Extensa A.I. 5 R32	24301
Alféa Extensa A.I. 6 R32	526152			Alféa Extensa A.I. 6-8 R32	24302
Alféa Extensa A.I. 8 R32	526153	WOYA080KLT	700228		
Alféa Extensa A.I. 10 R32	526154	WOYA100KLT	700229	Alféa Extensa A.I. 10 R32	24303

► Imballaggio

- **1 collo:** Unità esterna.
- **1 collo:** Modulo idraulico e sonda di temperatura esterna.

Accessori

	Sonda temperatura esterna
	Adattatore 1/2"-5/8" e/o 1/4"-3/8" ⁽¹⁾ Dado 1/2" e/o 1/4" ⁽¹⁾
	Gomito ⁽²⁾
	Tappo ⁽²⁾ X 3
	Passaggio fili ⁽²⁾ X2

¹ Solo il modello 5 / 6 e 8

² Solo il modello 10

► Materiale opzionale

- **Kit 2 circuiti** (rif. 570630 (074725+075311)) per collegare 2 circuiti di riscaldamento.
- **Kit relè integrazione elettrica 6 kW** (rif. 075327) per il passaggio dell'integrazione elettrica PdC da 3 a 6 kW.
- **Kit sanitario** (rif. 073991) per collegare un boiler sanitario misto (con integrazione elettrica integrata).
- **Kit integrazione caldaia** (rif. 073989) per associare una caldaia alla pompa di calore.
- **Vaschetta condensa** (Modelli 5/6/8 - rif. 074049)
- **Sonda ambiente radio A59** (rif. 074208), per la correzione della temperatura ambiente.
- **Sonda ambiente radio A75** (rif. 074213), **Sonda ambiente radio A78** (rif. 074214) per la correzione della temperatura ambiente e la programmazione della PdC.
- **Kit raffreddamento** (rif. 075328).
- **Ammortizzatori** (rif. 523574)
- **Supporto a terra in PVC bianco** (rif. 809532) o **Supporto a terra in gomma nera** (rif. 809536)

► Definizioni

- **Split:** La pompa di calore è composta da due elementi (un'unità esterna da collocare all'esterno e un modulo idraulico da installare all'interno dell'abitazione).
- **Aria /acqua:** L'aria esterna è la fonte di energia. Questa energia è trasmessa all'acqua dal circuito di riscaldamento attraverso la pompa di calore.
- **Inverter:** Le velocità del ventilatore e del compressore sono modulate in funzione dei bisogni di calore. Questa tecnologia permette di realizzare un risparmio energetico e autorizza un funzionamento con alimentazione monofase, qualunque sia la potenza della PdC, evitando le forti intensità dell'accensione.
- **COP** (coefficiente di performance): È il rapporto tra l'energia trasmessa al circuito di riscaldamento e l'energia elettrica consumata.

► Campo d'applicazione

Questa pompa di calore permette:

- Il riscaldamento in inverno,
- La gestione di ausiliari elettrici, come complemento di riscaldamento per le giornate più fredde,
o
- L'installazione dell'integrazione caldaia*, come complemento di riscaldamento per le giornate più fredde,
- La gestione di due circuiti di riscaldamento*,
- La produzione di acqua calda sanitaria* (a condizione di associare un boiler sanitario misto),
- Raffreddamento in estate* (per pavimento radiante/ refrigerante o ventiloconvettore).

*: Secondo opzioni / che richiedono l'utilizzo di kit supplementari (vedere § "Materiale opzionale"). Campo d'applicazione

► Caratteristiche generali

Modello		5	6	8	10
Prestazioni nominali riscaldamento (T° esterna / T° mandata)					
Potenza calorifica					
+7 °C / +35 °C - Pavimento radiante	kW	4.50	5.50	7.50	9.5
+7 °C / +55 °C - Radiatore	kW	4.50	5.50	7.00	9
Potenza assorbita					
+7 °C / +35 °C - Pavimento radiante	kW	0.949	1.18	1.69	2.11
+7 °C / +55 °C - Radiatore	kW	1.70	2.06	2.63	3.33
Coefficiente di performance (COP)	(+7 °C / + 35 °C)	4.74	4.65	4.43	4.5
Caratteristiche elettriche					
Tensione elettrica (50 Hz)	V	230	230	230	230
Corrente massima dell'apparecchio	A	13	13	18	19
Corrente massima integrazione elettrica Riscaldamento (secondo l'opzione)	A	13 (26.1)	13 (26.1)	13 (26.1)	13 (26.1)
Potenza integrazione elettrica Riscaldamento (secondo l'opzione)	kW	3 (6 kW opzione disponibile)			
Potenza reale assorbita dal circolatore	W	38	38	38	38
Potenza massima assorbita dall'unità esterna	W	3260	3260	4510	4760
Circuito idraulico					
Pressione massima di utilizzo	MPa (bar)	0.3 (3)	0.3 (3)	0.3 (3)	0.3 (3)
Portata del circuito idraulico per $\Delta t=4^{\circ}\text{C}$ (condizioni nominali)	l/h	970	1185	1616	2047
Portata del circuito idraulico per $\Delta t=8^{\circ}\text{C}$ (condizioni nominali)	l/h	485	593	808	1024
Varie					
Peso dell'unità esterna	Kg	39	39	42	62
Livello sonoro a 5 m ¹ (unità esterna)	dB (A)	35	35	38	40
Potenza acustica secondo EN 12102 ² (unità esterna)	dB (A)	57	57	60	62
Peso del modulo idraulico (a vuoto/pieno d'acqua)	Kg	45 / 61	45 / 61	45 / 61	45 / 61
Contenuto acqua del modulo idraulico	l	16	16	16	16
Livello sonoro a 1 m ¹ (modulo idraulico)	dB (A)	32	32	32	32
Potenza acustica secondo EN 12102 ² (modulo idr.)	dB (A)	40	40	40	40
Limiti di funzionamento riscaldamento					
Temperatura esterna minima / massima	°C	-20 / +35	-20 / +35	-20 / +35	-20 / +35
Temperatura acqua max mandata riscaldamento pavimento radiante	°C	45	45	45	45
Temperatura acqua max mandata riscaldamento radiatore BT	°C	52	52	52	52
Circuito frigorifero					
Diametro tubi del gas	Pollici	1/2	1/2	1/2	5/8
Diametro tubi liquido	Pollici	1/4	1/4	1/4	3/8
Carico fabbrica di fluido refrigerante R32 ³	g	970	970	1020	1630
Pressione massima di utilizzo	MPa (bar)	4.2 (42)	4.2 (42)	4.2 (42)	4.2 (42)
Lunghezza mini / max dei tubi ^{4/6}	m	3 / 15	3 / 15	3 / 15	3 / 20
Lunghezza max dei tubi ⁵ / Dislivello max	m	30 / 20	30 / 20	30 / 20	30 / 20

¹ Modulo idraulico: Livello di pressione sonora a (x) m dell'apparecchio, 1.5 m da terra, campo libero direttività 2 / Unità esterna: Livello di pressione sonora a (x) m dell'apparecchio, a metà tra il punto alto e il pavimento, in campo libero direttività 2.

² La potenza acustica è una misura in laboratorio della potenza sonora emessa ma, contrariamente al livello sonoro, non corrisponde alla misura avvertita.

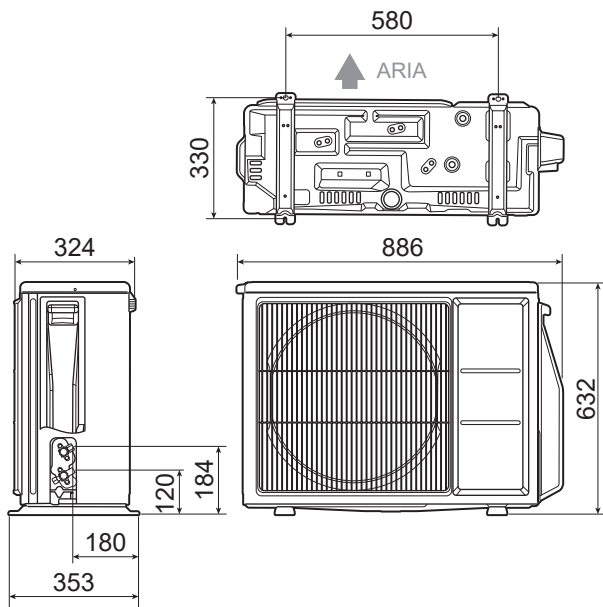
³ Fluido refrigerante R32 in conformità alla norma NF EN 378.1.

⁴ Carico in fabbrica di fluido refrigerante R32.

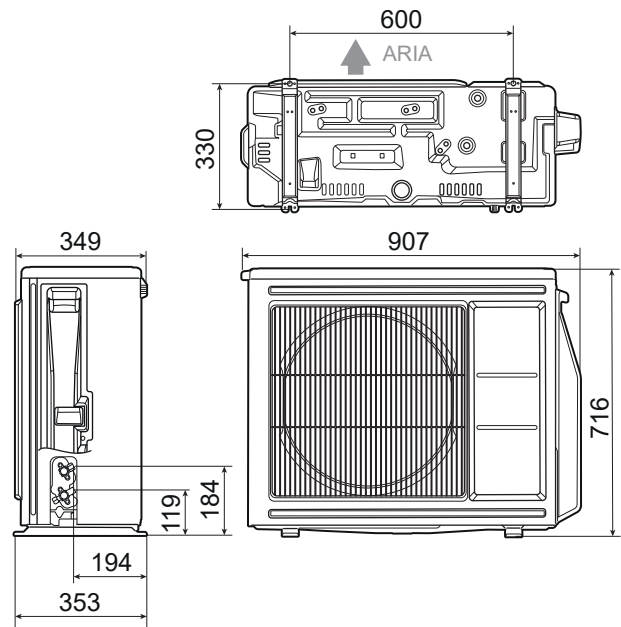
⁵ Tenendo conto del carico complementare eventuale di fluido refrigerante R32 (vedere "Carico complementare", pagina 32).

⁶ Le prestazioni termiche e acustiche riportate sono misurate con una lunghezza di connessioni dei collegamenti frigoriferi di 7,5 m.

■ Unità esterna, modello 5 e 6



■ Unità esterna, modello 8



■ Unità esterna, modello 10

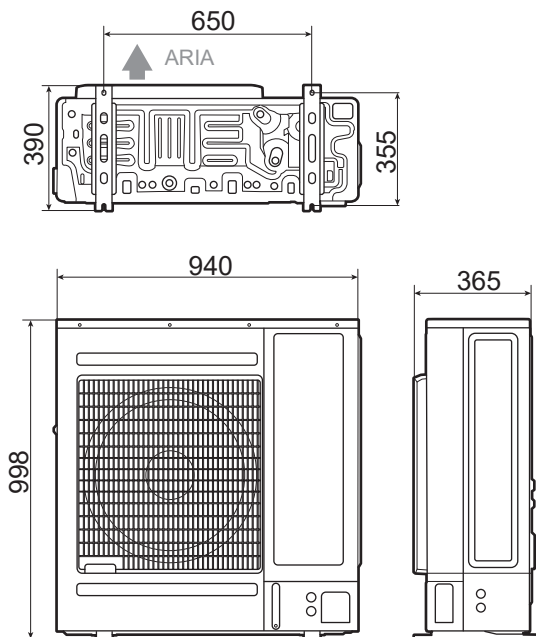
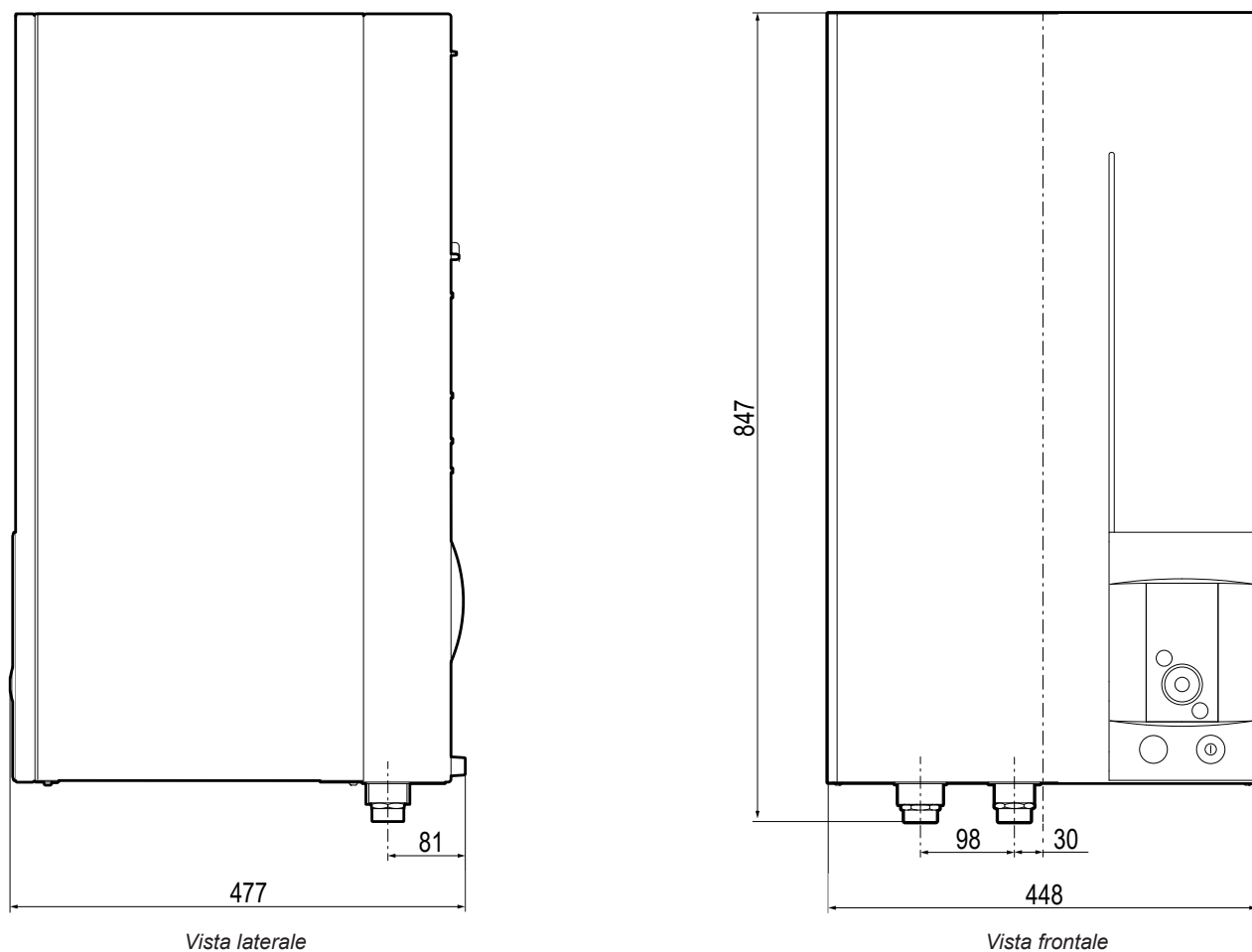


fig. 1 - Dimensioni in mm

■ Modulo idraulico



Ingombro del modulo idraulico, vedere *fig. 19, pagina 20*.

fig. 2 - Dimensioni in mm

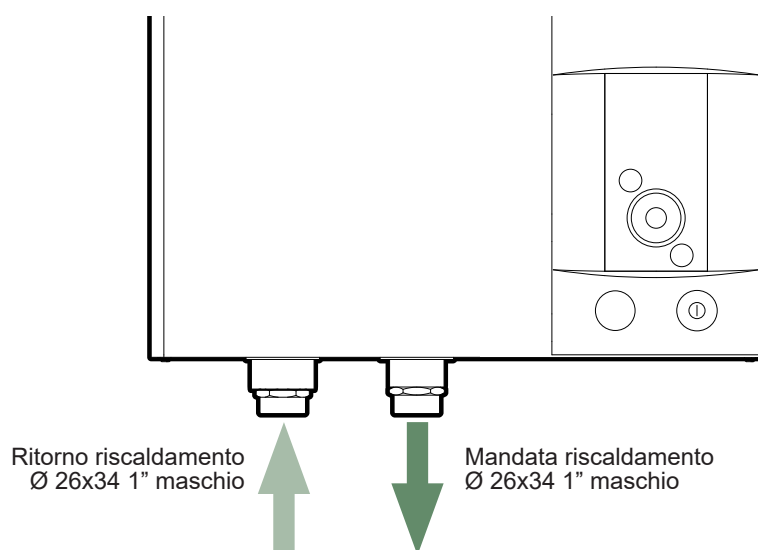


fig. 3 - Collegamenti idraulici

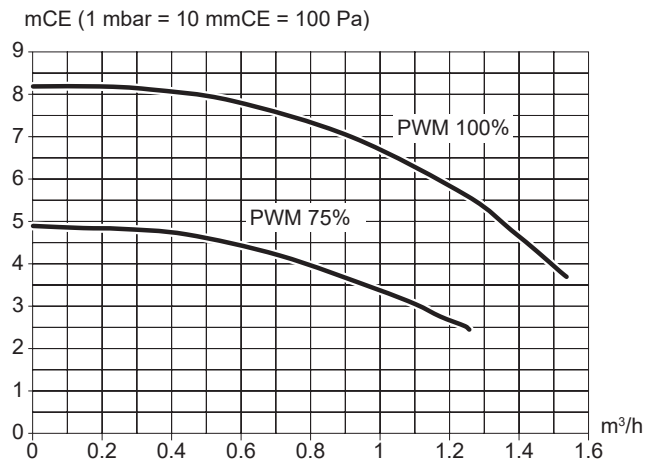


fig. 4 - Pressioni e portate idrauliche disponibili

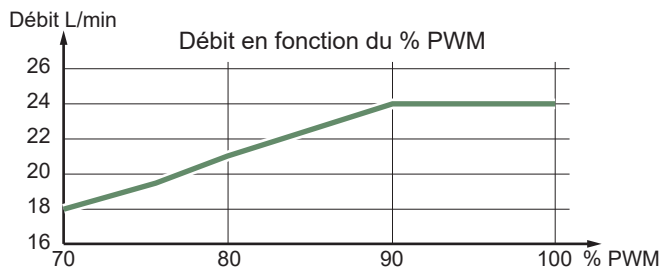


fig. 6 - Velocità circolatore

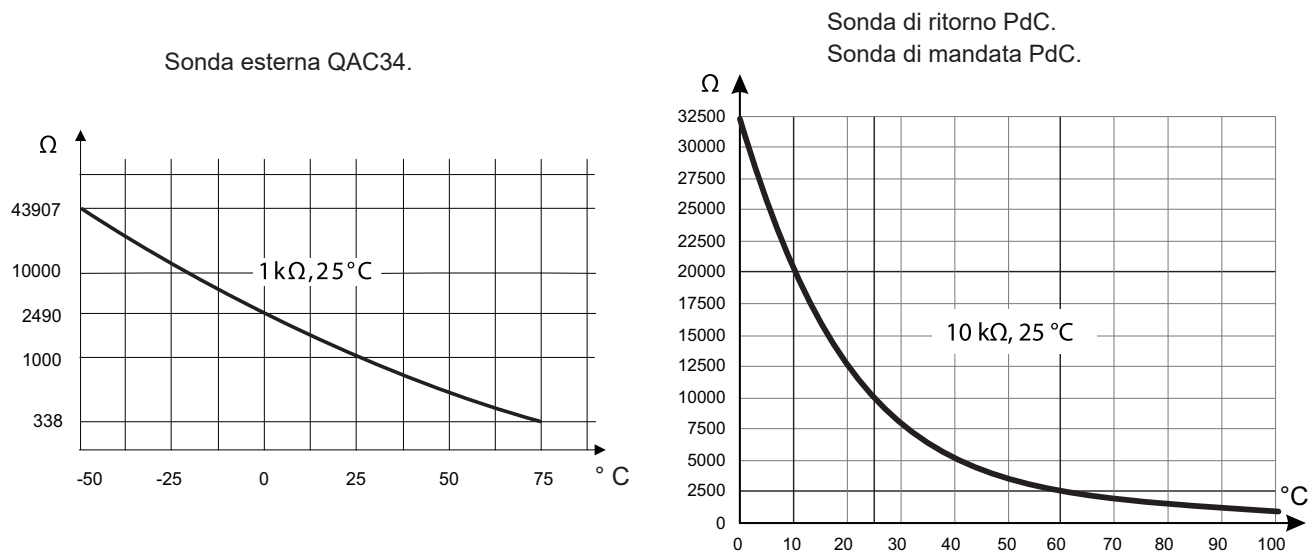


fig. 5 - Valore ohmico delle sonde (modulo idraulico)

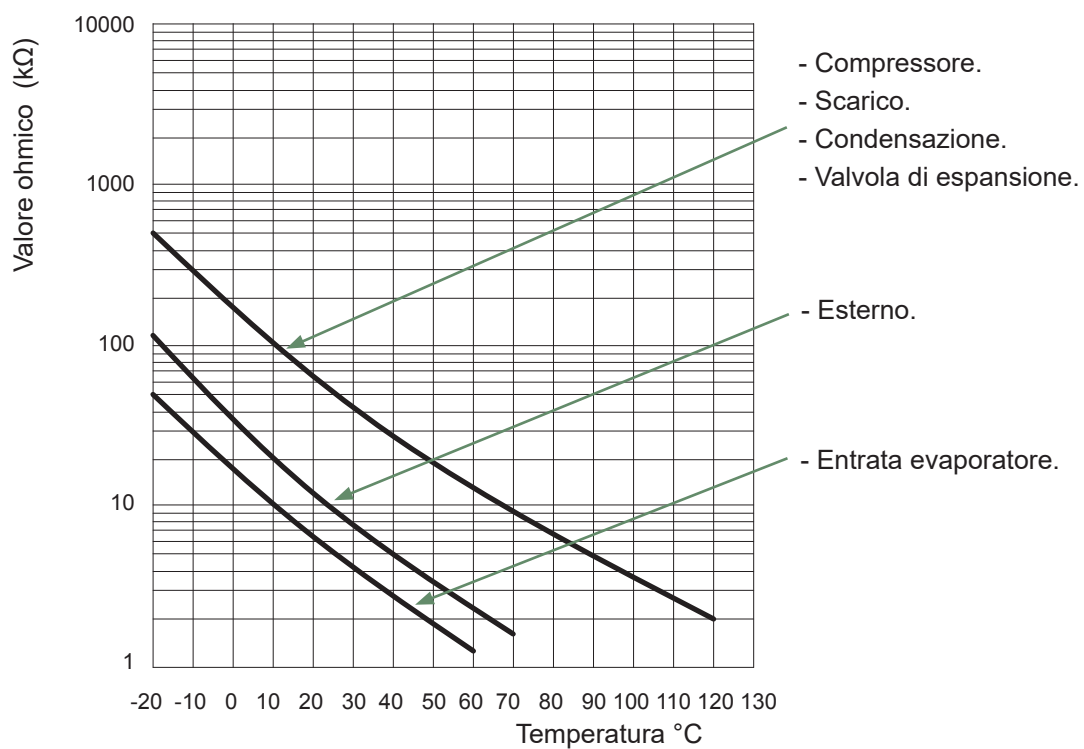
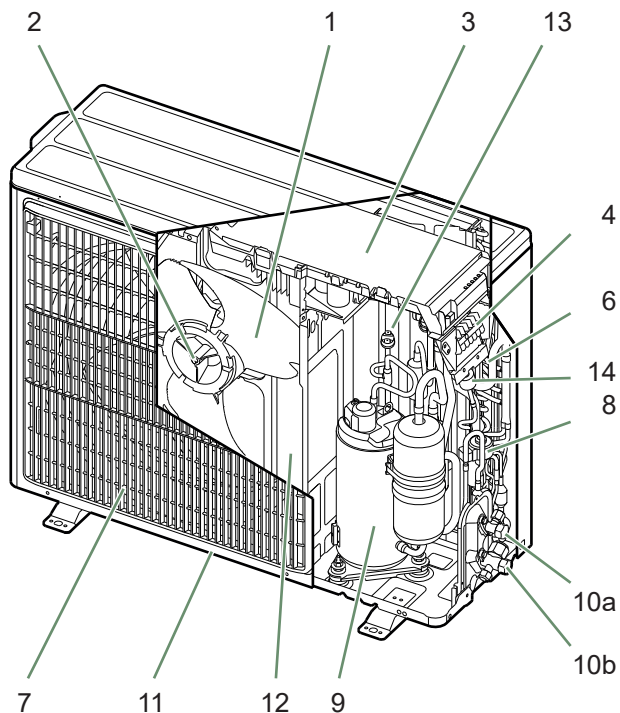


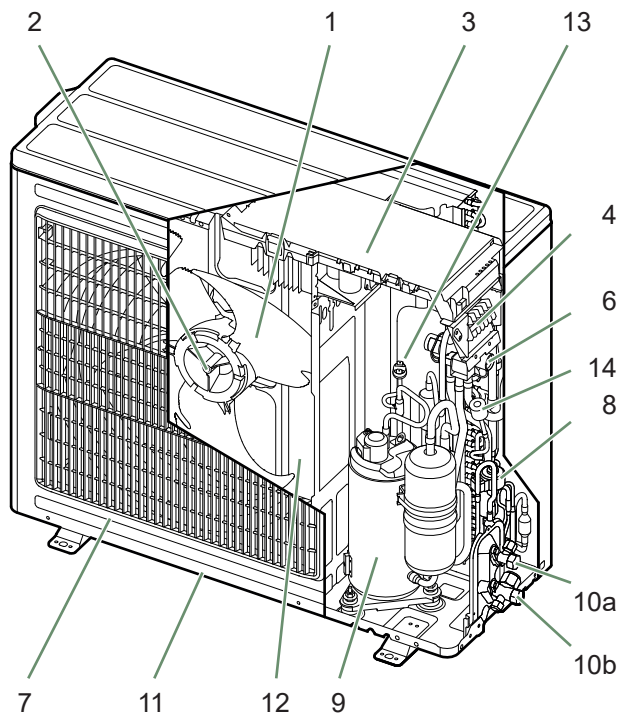
fig. 7 - Valore ohmico delle sonde (unità esterna)

► Descrizione

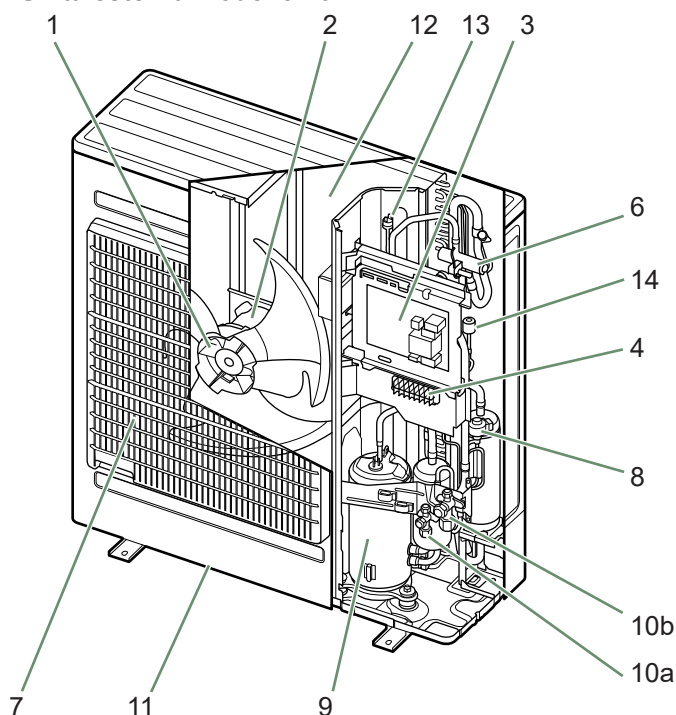
■ Unità esterna Modello 5 e 6



■ Unità esterna Modello 8



■ Unità esterna Modello 10

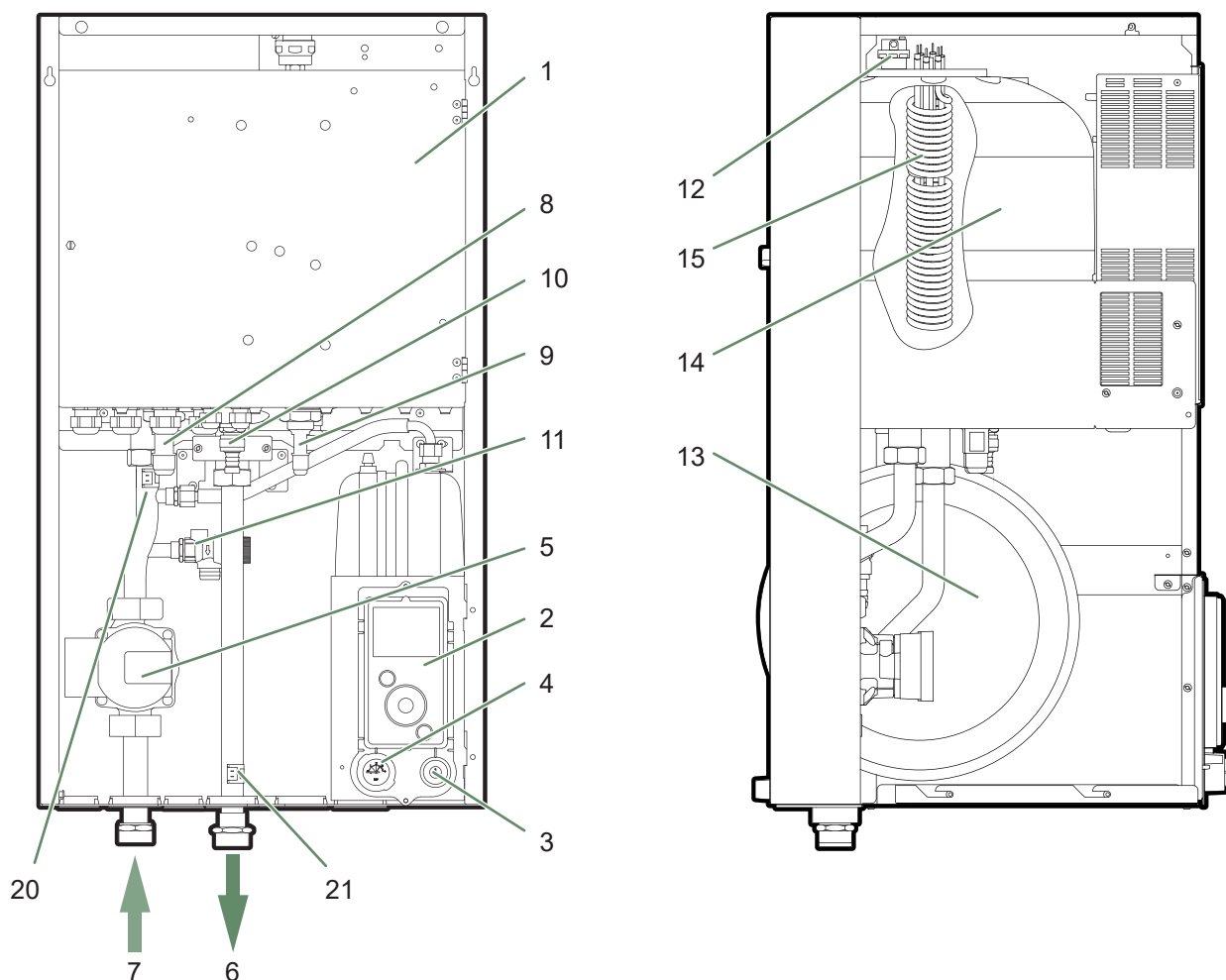


Legenda:

- | | |
|--|---|
| <ol style="list-style-type: none"> 1. Ventola alto rendimento e basso livello sonoro. 2. Motore elettrico a regime variabile "inverter". 3. Modulo di comando "inverter". 4. Morsettiere di collegamento (alimentazione e interconnessione). 6. Valvola 4 vie. 7. Carrozzeria trattata anti-corrosione. 8. Valvola di espansione elettronica del circuito principale. 9. Compressore inverter isolato foncamente e termicamente. | <ol style="list-style-type: none"> 10. Rubinetti di connessione frigoriferi (raccordo flare) con cappa di protezione (a: liquido; b: gas). 11. Serbatoio di ritenzione con orifizio di scarico delle condense. 12. Evaporatore a superficie di scambio a alte prestazioni; alette in alluminio trattate anti-corrosione e idrofilo, tubi in rame scanalati. 13. Pressostato 14. Sensore di pressione |
|--|---|

fig. 8 - Organi dell'unità esterna

■ Modulo idraulico



Legenda:

- | | |
|--------------------------------------|------------------------------------|
| 1. Quadro elettrico. | 9. Raccordo frigorifero "Liquido". |
| 2. Regolatore / Unità di comando. | 10. Rubinetto di scarico. |
| 3. Interruttore avvio/arresto. | 11. Valvola di sicurezza. |
| 4. Manometro. | 12. Valvola di scarico automatica. |
| 5. Circolatore del modulo idraulico. | 13. Vaso di espansione. |
| 6. Mandata di circuito riscaldamento | 14. Condensatore. |
| 7. Ritorno circuito di riscaldamento | 15. Integrazione elettrica PdC. |
| 8. Raccordo frigorifero "Gas". | |

Sonde:

- | |
|---------------------------|
| 20. Sonda di ritorno PdC. |
| 21. Sonda di mandata PdC. |

fig. 9 - Organi del modulo idraulico

► Principio di funzionamento

La pompa di calore trasmette l'energia contenuta nell'aria esterna verso l'abitazione da scaldare.

La pompa di calore è composta da quattro elementi principali nei quali circola il fluido refrigerante (R32).

- Nell'evaporatore (rif. **12**, fig. 8, pagina 12): Le calorie sono prelevate dall'aria esterna e trasmesse al fluido refrigerante. Il punto di ebollizione essendo debole, passa dallo stato liquido allo stato di vapore anche nei periodi di freddo (fino a -20°C esterni).
- Nel compressore (riferimento **9**, fig. 8, pagina 12): Il fluido refrigerante evaporato è portato a alta pressione e si carica inoltre di calorie.
- Nel condensatore (riferimento **14**, fig. 9, pagina 13): L'energia del fluido refrigerante è trasmessa al circuito di riscaldamento. Il fluido refrigerante ritorna allo stato liquido.
- Nella valvola di espansione (riferimento **8**, fig. 8, pagina 12): Il fluido refrigerante liquefatto si riduce a bassa pressione e ritrova la sua temperatura e la sua pressione iniziale.

La pompa di calore è dotata di una regolazione che assicura un controllo della temperatura interna basata sulla misurazione della temperatura esterna, regolazione mediante curva climatica. La sonda ambiente (facoltativa) apporta un'azione correttiva sulla curva climatica.

Il modulo idraulico è dotato di un sistema di integrazione elettrica o di integrazione caldaia* che si attiva per assicurare un complemento di riscaldamento durante i periodi più freddi.

• Funzioni di regolazione

- La temperatura di mandata del circuito di riscaldamento è controllata dalla curva climatica.
- In funzione di una temperatura di mandata riscaldamento la modulazione di potenza dell'unità esterna si effettua tramite il compressore "inverter".
- Gestione dell'integrazione elettrica.
- Il programma orario giornaliero permette di definire dei periodi di temperatura ambiente di comfort o ridotti.
- La commutazione di regime estate/inverno è automatica.
- Gestione dell'integrazione caldaia*.
- La sonda ambiente*: Apporto di un'azione correttiva sulla legge d'acqua.
- Gestione di un 2° circuito di riscaldamento*.
- Acqua calda sanitaria*: Programma orario di riscaldamento.
- Gestione del raffreddamento*.

* Nel caso in cui la PdC (pompa di calore) sia dotata degli optional o dei kit associati.

• Funzioni di protezione

- Ciclo anti-legionella per l'acqua calda sanitaria.
- Protezione anti-gelo: Se la temperatura di mandata del circuito di riscaldamento è inferiore a 5°C , si attiva la protezione anti-gelo (a condizione che l'alimentazione elettrica della PdC non sia interrotta).

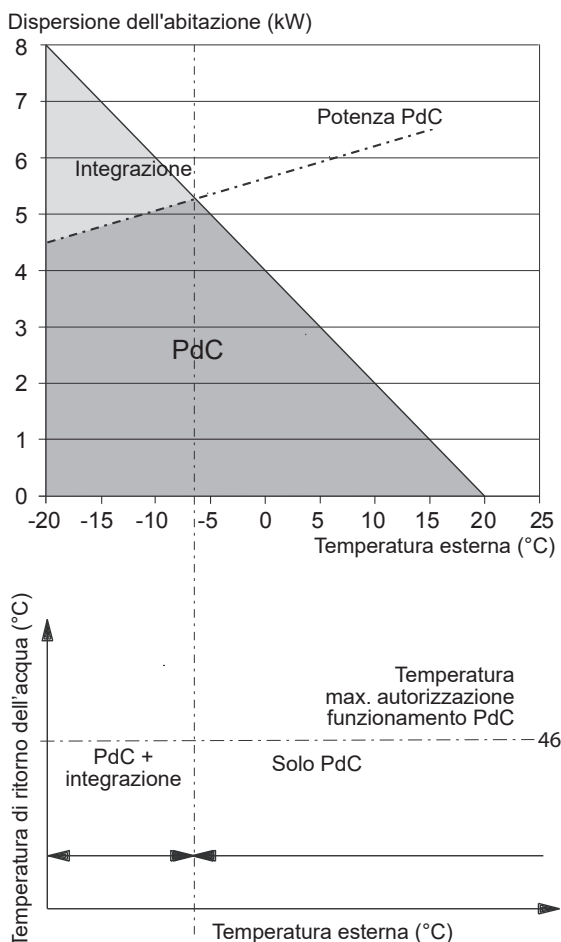


fig. 10 - Esempio e limiti di funzionamento

• **Principio di funzionamento dell'acqua calda sanitaria (ACS)***

È possibile programmare due temperature di acqua calda sanitaria (ACS): temperatura comfort e temperatura ECO.

Il programma ACS è preimpostato su una temperatura comfort da mezzanotte alle 5:00 e dalle 15:30 alle 17:00 e su una temperatura ECO per il resto della giornata. Il consumo elettrico viene ottimizzato pur garantendo il comfort sanitario e il riscaldamento.

La regolazione del setpoint di temperatura ECO può essere utile per evitare i rilanci di ACS troppo frequenti e troppo lunghi durante la giornata.

La produzione di acqua calda sanitaria (ACS) è avviata quando la temperatura del boiler è inferiore di 7°C alla temperatura impostata.

La produzione di acqua calda sanitaria (ACS) è realizzata dalla PdC poi completata, se necessario, dall'integrazione elettrica del boiler sanitario o dalla caldaia. Per garantire un setpoint ACS superiore a 55°C, è necessario lasciare in funzione il sistema di integrazione elettrica.

Se il contratto stipulato con il fornitore di energia elettrica comprende un abbonamento giorno/notte, l'integrazione elettrica dipenderà dalle tariffe del fornitore di energia e la temperatura comfort potrà essere raggiunta solo durante la notte.

Se non è stato sottoscritto alcun contratto particolare, la temperatura comfort potrà essere raggiunta in qualsiasi momento della giornata.

La produzione di ACS è prioritaria sul riscaldamento, tuttavia la produzione di ACS è gestita tramite dei cicli che regolano i tempi assegnati al riscaldamento e alla produzione di ACS in caso di richiesta simultanea.

Si possono programmare inoltre dei cicli anti-legionella.

• **Ventiloconvettori con regolazione integrata**

Non utilizzare la sonda ambiente nella zona interessata.

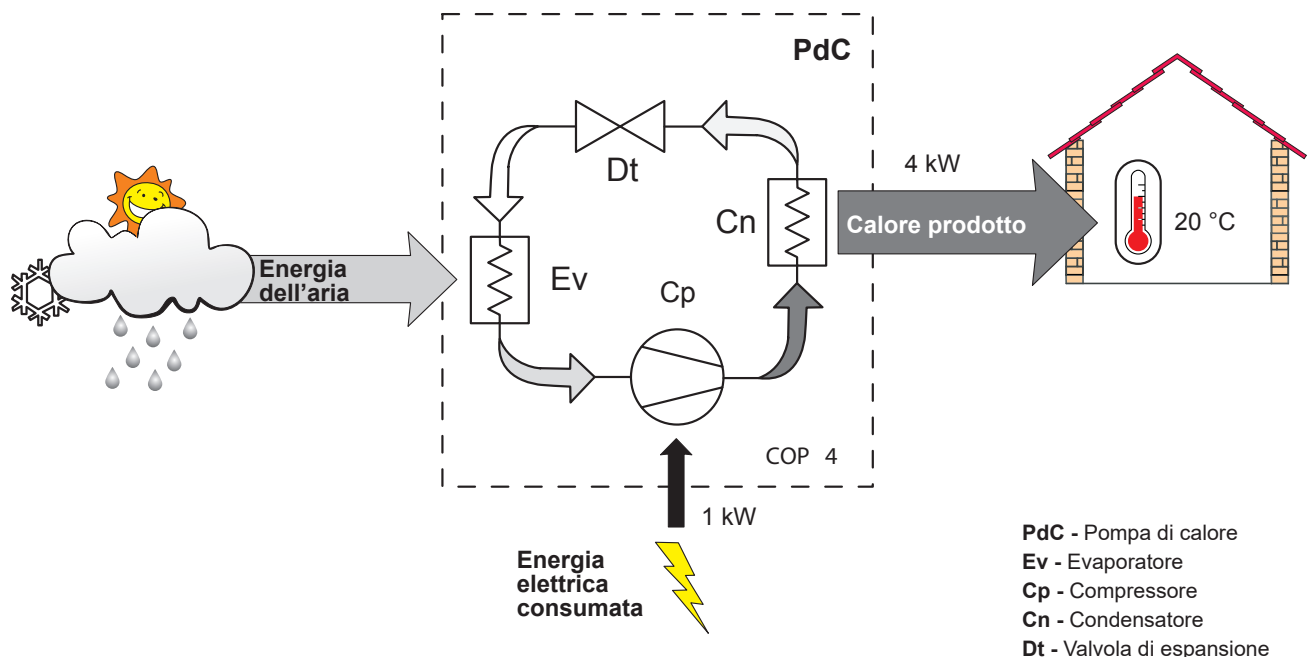


fig. 11 - Principio di funzionamento di una pompa di calore

► Posa dei collegamenti frigoriferi



Manipolare i tubi e farli passare attraverso la soletta o i muri con i tappi di protezione posizionati o dopo brasatura.

Conservare i tappi di protezione o le estremità brasate fino alla messa in servizio del prodotto.



Il collegamento tra l'unità esterna e il modulo idraulico sarà effettuato **UNICAMENTE** con collegamenti in rame (qualità frigorifera) e isolati separatamente.

Rispettare i diametri dei tubi (*pagina 30*).

Rispettare le distanze minime e massime tra il modulo idraulico e l'unità esterna (*pagina 30*), da ciò dipende la garanzia del rendimento e la durata del sistema.



La lunghezza minima dei collegamenti frigoriferi è di 3 m per un funzionamento corretto.

La garanzia dell'apparecchio decade in caso di utilizzo dell'apparecchio con collegamenti frigoriferi inferiori a 3 m (tolleranza +/- 10%).

Accertarsi che i collegamenti frigoriferi siano protetti da deterioramento fisico.

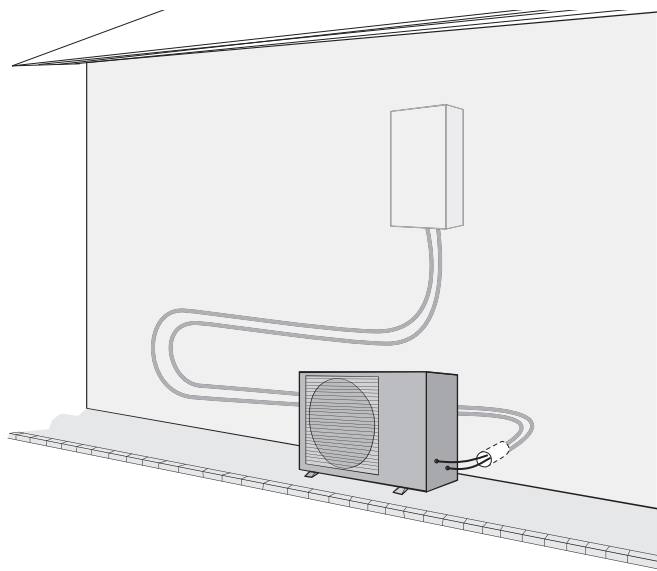


fig. 12 - Esempio di disposizione dei collegamenti frigoriferi consigliata

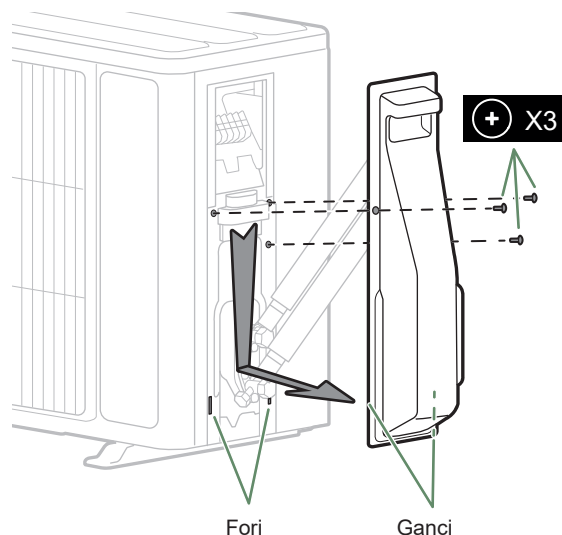


fig. 13 - Apertura dell'unità esterna modelli 5, 6 e 8

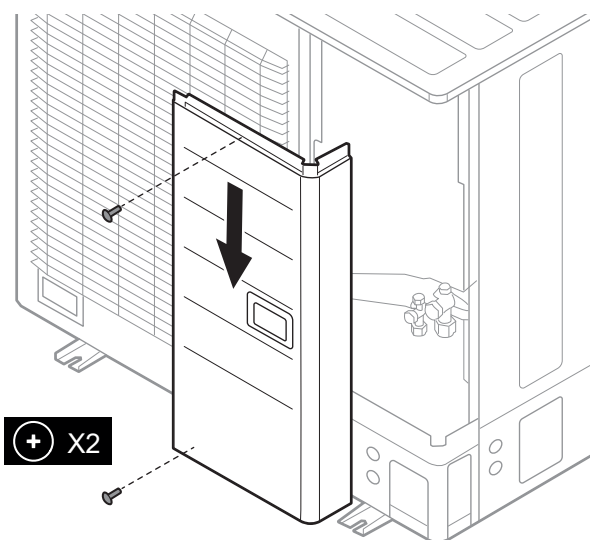


fig. 14 - Apertura dell'unità esterna modello 10

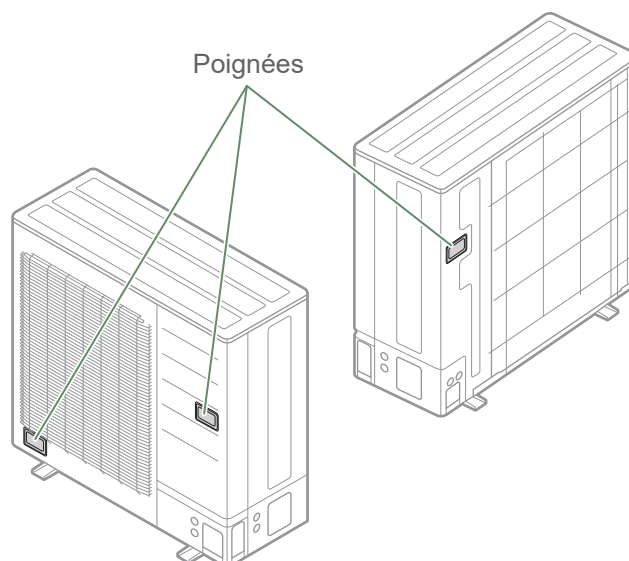


fig. 15 - Trasporto dell'unità esterna modello 10

► Installazione dell'unità esterna

▼ Precauzioni d'installazione



L'unità esterna deve esclusivamente essere installata all'esterno (fuori). Se è necessario mettere l'unità al riparo, fare in modo che ci siano aperture ampie sui 4 lati e rispettare lo spazio libero di installazione.

- Stabilire insieme al cliente dove collocare l'apparecchio.
- Scegliere un luogo preferibilmente esposto al sole e al riparo da venti forti e freddi (maestrale, tramontana, ecc.).
- L'apparecchio deve essere facilmente accessibile per lavori di installazione e manutenzione (fig. 16 e fig. 17, pagina 18).
- Assicurarsi che il passaggio dei collegamenti verso il modulo idraulico sia possibile e agevole.
- L'unità esterna non teme le intemperie, evitare comunque di installarla in un luogo nel quale rischia di essere esposta a sporcizia o a scarichi di acqua importanti (ad esempio, sotto una grondaia difettosa).
- Durante il funzionamento, potrebbe uscire dell'acqua dall'unità esterna. Non installare l'apparecchio su una terrazza; privilegiare una zona drenata (letto di ghiaia o sabbia). Se l'installazione è eseguita in una regione nella quale la temperatura scende al di sotto dei 0°C per un lungo periodo, verificare che la presenza del ghiaccio non presenti un pericolo. È inoltre possibile collegare un tubo di scarico sull'vaschetta di recupero (vedere fig. 18)
- La circolazione dell'aria attraverso l'evaporatore e in uscita dal ventilatore non deve essere ostacolata in alcun modo (fig. 16 e fig. 17, pagina 18).
- Allontanare l'unità da fonti di calore o prodotti infiammabili.
- Controllare che l'apparecchio non rechi disturbo alle abitazioni vicine o all'utilizzatore (rumorosità, correnti d'aria, temperatura bassa dell'aria soffiata con possibilità di congelamento delle piante lungo la traiettoria dell'aria)

■ Unità esterna, modello 5, 6 e 8

A ≥ 100 mm	G ≥ 600 mm
B ≥ 200 mm	H ≥ 1000 mm
C ≥ 250 mm	J ≥ 1500 mm
D ≥ 300 mm	K ≥ 2000 mm
E ≥ 400 mm	L = 200 mm max
F ≥ 500 mm	M = 300 mm max

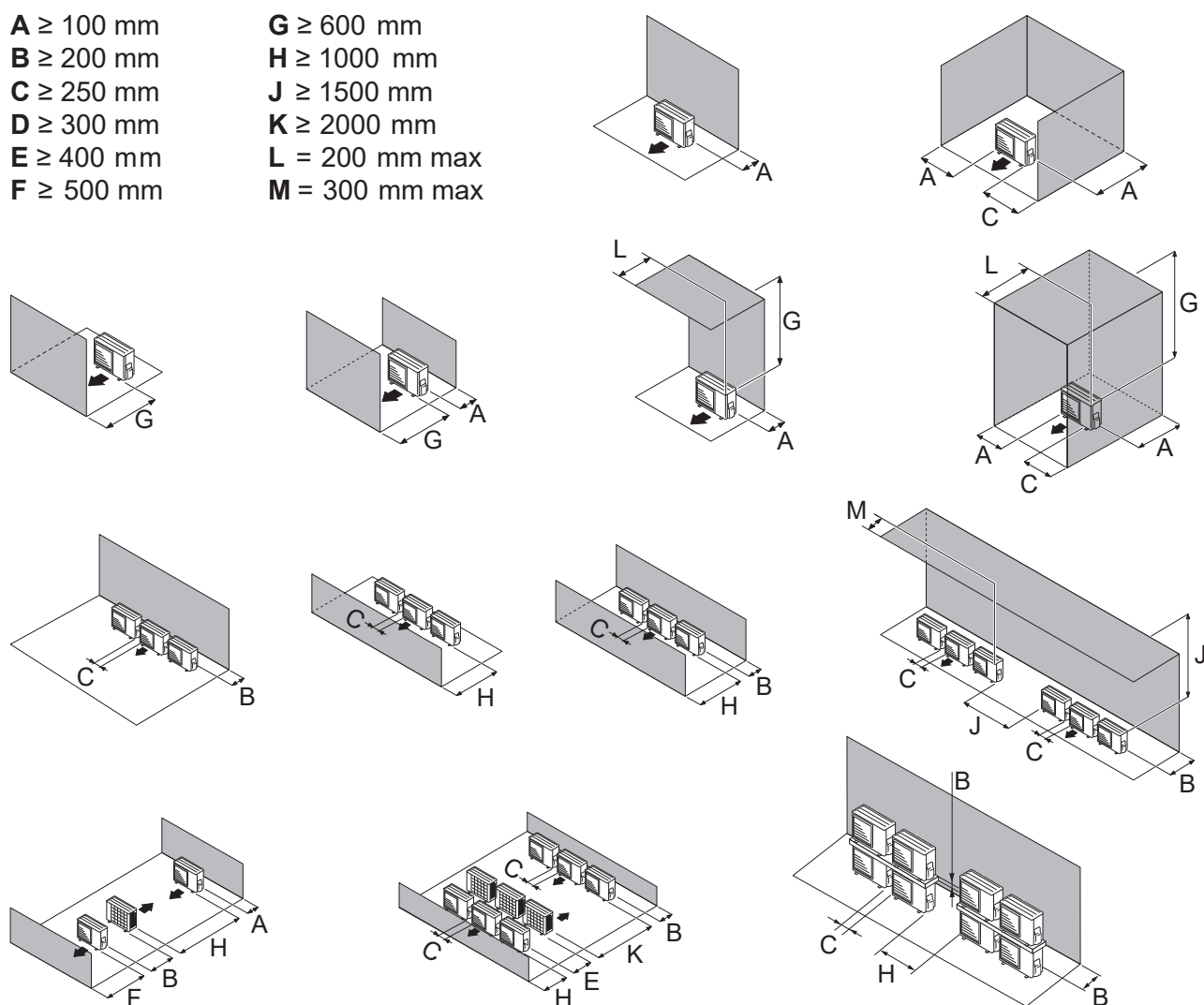


fig. 16 - Spazio minimo d'installazione intorno all'unità esterna (modello 5, 6 e 8)

■ **Unità esterna, modello 10**

A ≥ 100 mm
B ≥ 150 mm
C ≥ 200 mm
D ≥ 250 mm
E ≥ 300 mm
F ≥ 500 mm
G ≥ 600 mm

H ≥ 1000 mm
J ≥ 1500 mm
K ≥ 3000 mm
L ≥ 3500 mm
M = 300 mm max
N = 500 mm max

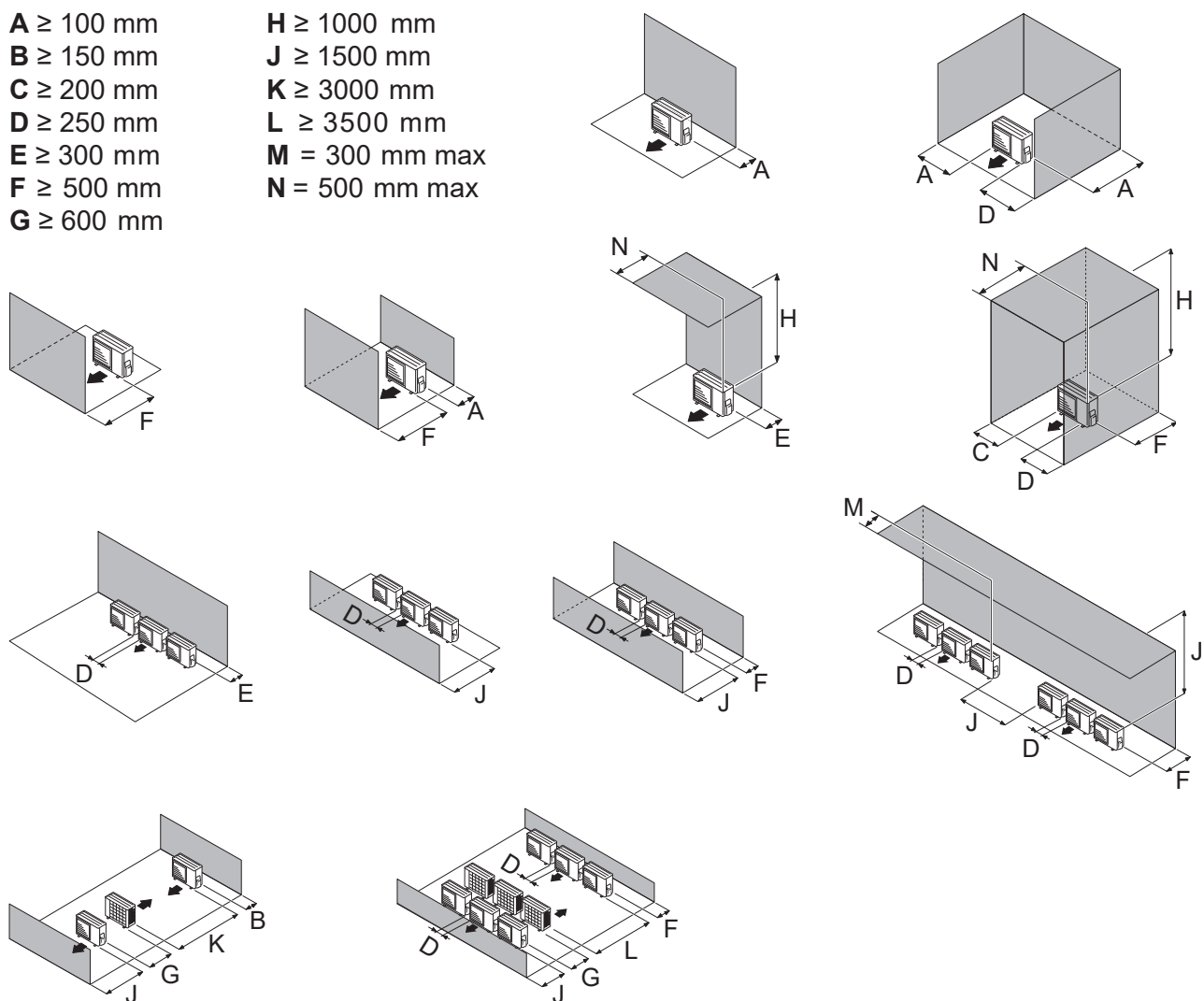


fig. 17 - Spazio minimo d'installazione minimo intorno all'unità esterna (modello 10)

- La superficie dove viene installata l'unità deve:
 - Essere permeabile (terra, ghiaia...),
 - Perfettamente in piano,
 - Sostenerne ampiamente il peso,
 - Permettere un fissaggio solido,
 - Non trasmettere alcuna vibrazione all'abitazione. Possibilità di acquistare gli ammortizzatori come optional.
- Il supporto a parete non deve essere utilizzato in condizioni tali da trasmettere vibrazioni, è quindi preferibile utilizzare la posizione a terra.

▼ Posa dell'unità esterna

L'unità esterna deve essere sopraelevata di almeno 50 mm rispetto al suolo. Nelle zone innevate, occorre aumentare l'altezza ma senza mai superare 1,5 m (fig. 18).

- Fissare bene l'unità esterna con viti e rondelle di serraggio elastiche o a ventaglio per evitare qualsiasi allentamento.

Nelle regioni con forti precipitazioni nevose, se l'entrata e l'uscita dell'unità esterna sono bloccate dalla neve, il riscaldamento potrebbe risultare difficile e causare un probabile guasto.



Costruire una tettoia o mettere l'apparecchio su un supporto alto (configurazione locale).

- Montare l'apparecchio su un supporto solido per minimizzare urti e vibrazioni.
- Non appoggiare il dispositivo direttamente a terra, poiché ciò potrebbe causare problemi.

▼ Collegamento dello scarico della condensa

(vedere fig. 18).

L'unità esterna può generare un volume considerevole di acqua (chiamato condensa).

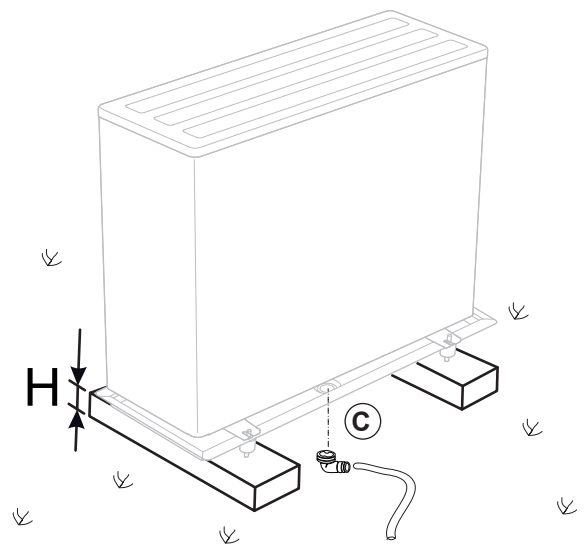


Se è tassativo utilizzare un tubo di scarico (ad esempio, sovrapposizione delle unità esterne):

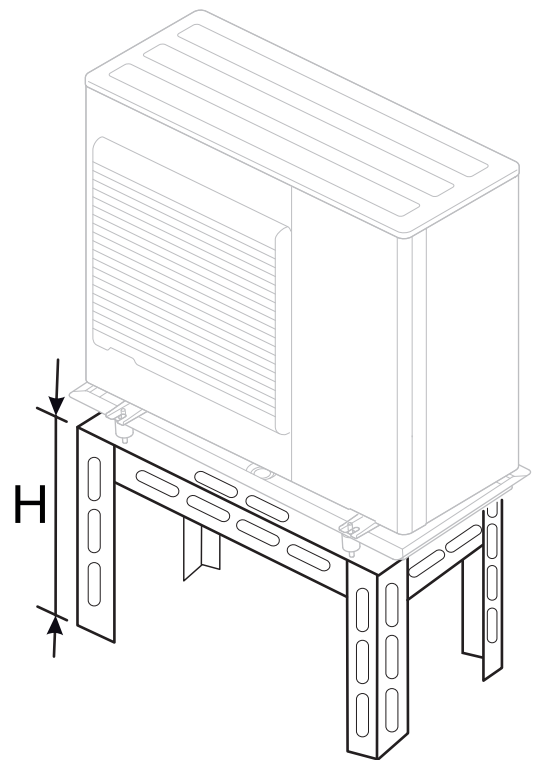
- Installare la vaschetta di recupero della condensa (opzionale) solo sui modelli 5, 6 e 8. Utilizzare il gomito fornito (C) e collegare un flessibile del diametro di 16 mm per lo scarico della condensa.
- Utilizzare il o i tappi consegnati (B) per ostruire l'orifizio della vasca delle condense.

Prevedere uno scarico a gravità della condensa (acque reflue, acque piovane, letto di ghiaia).

Se l'installazione è realizzata in una regione nella quale la temperatura può scendere sotto 0°C per un lungo periodo, munire il tubo di scarico di una resistenza per evitare che si ghiacci. La resistenza deve scaldare non solo il tubo di scarico ma anche il punto più basso del serbatoio della condensa dell'apparecchio.



* Nelle zone frequentemente innevate, (H) deve essere superiore allo strato medio di neve.



■ Solo il modello 10

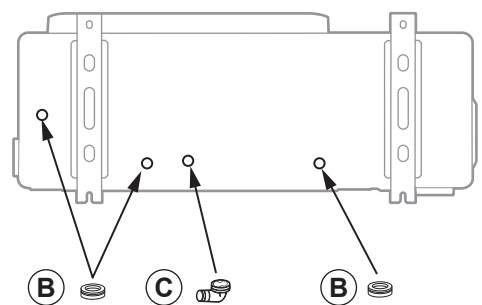


fig. 18 - Posa dell'unità esterna, scarico della condensa

► Installazione del modulo idraulico

Le fonti di calore quali:

- le fiamme,
 - Le superfici calde >700°C (filamento),
 - contattore non sigillato > 5kVA
- vanno evitate fonti di calore all'interno del locale nel quale è installata la PdC. Se non è possibile vedere [pagina 24](#)



▼ Precauzioni d'installazione

- Stabilire insieme al cliente dove collocare l'apparecchio.
- Il locale in cui l'apparecchiatura è installata deve rispettare la normativa vigente.
- Per facilitare le operazioni di manutenzione e consentire l'accesso ai vari organi, si consiglia di prevedere uno spazio sufficiente intorno al modulo idraulico (*fig. 19*).

Altre precauzioni

Attenzione alla presenza di gas infiammabile in prossimità della pompa di calore nei pressi dell'impianto, in particolare quando questo richiede delle brasature. Gli apparecchi non sono anti-deflagranti e non devono essere installati in atmosfera esplosiva.



Per evitare che si formi umidità nello scambiatore, quest'ultimo è messo sotto pressione d'azoto.



- Per evitare la formazione di condensa all'interno del condensatore togliere i tappi del circuito frigorifero **unicamente al momento di procedere ai collegamenti frigoriferi**.
 - Se il collegamento frigorifero viene effettuato solo alla fine del cantiere, fare attenzione che i tappi del circuito frigorifero* restino al loro posto e stretti per tutta la sua durata.
- * (Lato modulo idraulico e lato unità esterna)
- Dopo qualunque intervento sul circuito frigorifero e prima dei collegamenti definitivi, sostituire i tappi per evitare che si formi dello sporco nel circuito frigorifero (è vietato utilizzare dell'adesivo per otturarli).

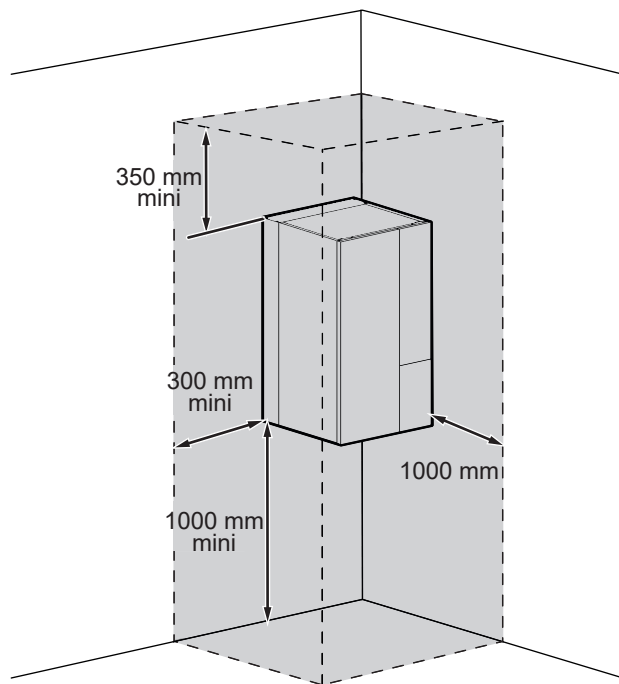


fig. 19 - Spazio minimo d'installazione minimo intorno al modulo idraulico per la manutenzione



A series of horizontal dotted lines spanning the width of the page, providing a guide for handwriting practice.

▼ Volume minimo del locale

Secondo la norma EN 378-1 -2017 (requisiti di sicurezza e ambientali della PdC), il modulo idraulico della PdC nonché i collegamenti frigoriferi che passano attraverso l'abitazione devono essere installati negli ambienti rispettando il volume minimo come riportato di seguito (fig. 20):

Il volume minimo dell'ambiente (in m³) viene calcolato in base alla formula: carico fluido (in kg)/0.3.

In caso contrario, bisogna assicurarsi che :

- l'ambiente abbia una ventilazione naturale con passaggio d'aria verso un altro ambiente e che la somma dei volumi dei due ambienti sia superiore al "carico fluido" (in kg)/0.3 kg/m³. L'aerazione tra i due locali è assicurata infatti da aperture di almeno: vedere fig. 21 e fig. 22.

- o che il locale sia ventilato meccanicamente :

- Portata minima di 165 m³/h;
- Estrazione a meno di 0.20 m dal suolo.

Lunghezza collegamenti frigoriferi			Modello (kW)		
			5, 6	8	10
15 m	Carico di gas R32	g	970	1020	1630
	Volume mini	m³	3.2	3.4	5.4
16 m	Carico di gas R32	g	995	1045	1630
	Volume mini	m³	3.3	3.5	5.4
17 m	Carico di gas R32	g	1020	1070	1630
	Volume mini	m³	3.4	3.6	5.4
20 m	Carico di gas R32	g	1095	1145	1630
	Volume mini	m³	3.65	3.8	5.4
21 m	Carico di gas R32	g	1120	1170	1650
	Volume mini	m³	3.73	3.9	5.5
22 m	Carico di gas R32	g	1145	1195	1670
	Volume mini	m³	3.82	3.98	5.57
23 m	Carico di gas R32	g	1170	1220	1690
	Volume mini	m³	3.9	4.1	5.6
25 m	Carico di gas R32	g	1220	1270	1730
	Volume mini	m³	4.1	4.2	5.8
30 m	Carico di gas R32	g	1345	1395	1830
	Volume mini	m³	4.5	4.7	6.1

fig. 20 - Volume minima

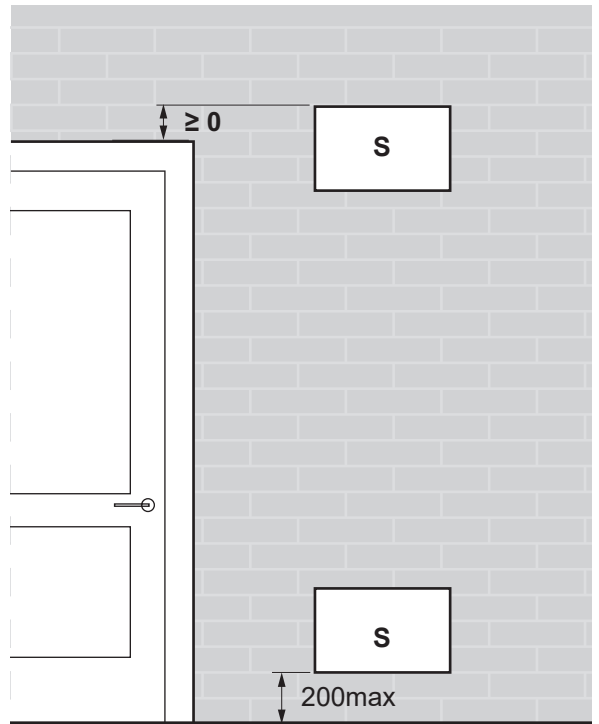


fig. 22 - Posizione delle aperture per la ventilazione

Volume del locale A (m ³)	1.0	1.5	2.0	2.5	3.0	3.5	4.0	4.5	5.0	5.5	6.0	6.5					
Carico di gas R32 (g)	Sezione minima (S) delle aperture (cm²)																
970	500	350	250	200	200	Nessuna raccomandazione											
1000	550	350	300	250	200												
1100	600	400	300	250	200								200				
1170	600	400	300	250	200								200				
1300	700	450	350	300	250								200	200			
1400	750	500	400	300	250								250	200	200		
1500	800	550	400	350	300								250	200	200	200	
1600	850	550	450	350	300								250	250	200	200	
1700	900	600	450	350	300								250	250	200	200	200
1800	950	650	500	400	350								300	250	250	200	200
1840	950	650	500	400	350	300	250	250	200	200	200						

fig. 21 - Sezione delle aperture

▼ Con fonte di calore

Le fonti di calore quali:

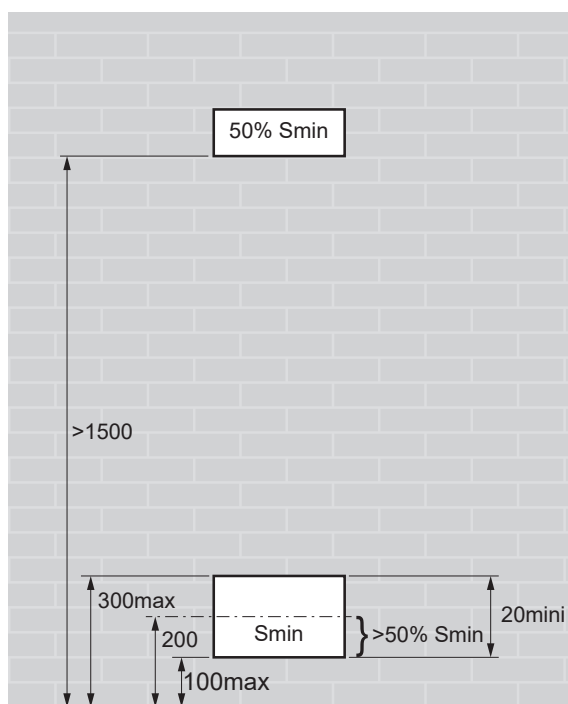
- le fiamme,
- Le superfici calde $>700^{\circ}\text{C}$ (filamento),
- contattore non sigillato $> 5\text{kVA}$



- Conformemente alla norma IEC 60-335-2-40, il modulo idraulico della PdC e tutti i collegamenti frigoriferi che attraversano l'abitato devono essere installati in locali che rispettano una superficie minima (fig. 24).

Secondo il carico totale di refrigerante (PdC + collegamenti + carico complementare):

- se non è possibile rispettare la superficie minima (fig. 24), seguire le istruzioni della fig. 26 per tenere conto della superficie dei locali adiacenti e della creazione di punti di aerazione (vedere fig. 23 e fig. 25).



Lunghezza collegamenti frigoriferi			Modello (kW)		
			5, 6	8	10
15 m	Carico di gas R32	g	970	1020	1630
	Superficie mini	m ²	4.21	4.43	8.14
16 m	Carico di gas R32	g	995	1045	1630
	Superficie mini	m ²	4.32	4.54	8.14
17 m	Carico di gas R32	g	1020	1070	1630
	Superficie mini	m ²	4.43	4.65	8.14
20 m	Carico di gas R32	g	1095	1145	1630
	Superficie mini	m ²	4.76	4.97	8.14
21 m	Carico di gas R32	g	1120	1170	1650
	Superficie mini	m ²	4.86	5.08	8.43
22 m	Carico di gas R32	g	1145	1195	1670
	Superficie mini	m ²	4.97	5.19	8.54
23 m	Carico di gas R32	g	1170	1220	1690
	Superficie mini	m ²	5.08	5.30	8.75
25 m	Carico di gas R32	g	1220	1270	1730
	Superficie mini	m ²	5.30	5.52	9.17
30 m	Carico di gas R32	g	1345	1395	1830
	Superficie mini	m ²	5.84	6.06	10.26

fig. 23 - Posizione delle aperture per la ventilazione

fig. 24 - Superficie minima di installazione

Superficie del locale A (m ²)	0.8	1.0	1.5	2.0	2.5	3.0	3.5	4.0	4.5	5.0	5.5	6.0	6.5	7.0	7.5
Carico di gas R32 (g)	Sezione minima (Smin) delle aperture bassa (cm ²)														
970	246	232	196	160	124	88	51	15	-	-	-	-	-	-	-
1000	256	241	205	169	133	97	61	25	-	-	-	-	-	-	-
1100	287	273	236	200	164	128	92	56	20	-	-	-	-	-	-
1170	309	294	258	222	186	150	114	78	42	6	-	-	-	-	-
1300	350	335	299	263	227	191	155	119	83	47	11	-	-	-	-
1400	381	367	330	294	258	222	186	150	114	78	42	6	-	-	-
1500	412	398	362	326	290	254	218	181	145	109	73	37	14	-	-
1600	444	429	393	357	321	285	249	213	177	141	105	68	46	29	12
1700	475	461	424	388	352	316	280	244	208	172	136	100	77	61	45
1800	506	492	456	420	384	348	312	275	239	203	167	131	109	93	78
1840	519	504	468	432	396	360	324	288	252	216	180	144	122	106	91

fig. 25 - Sezione delle aperture

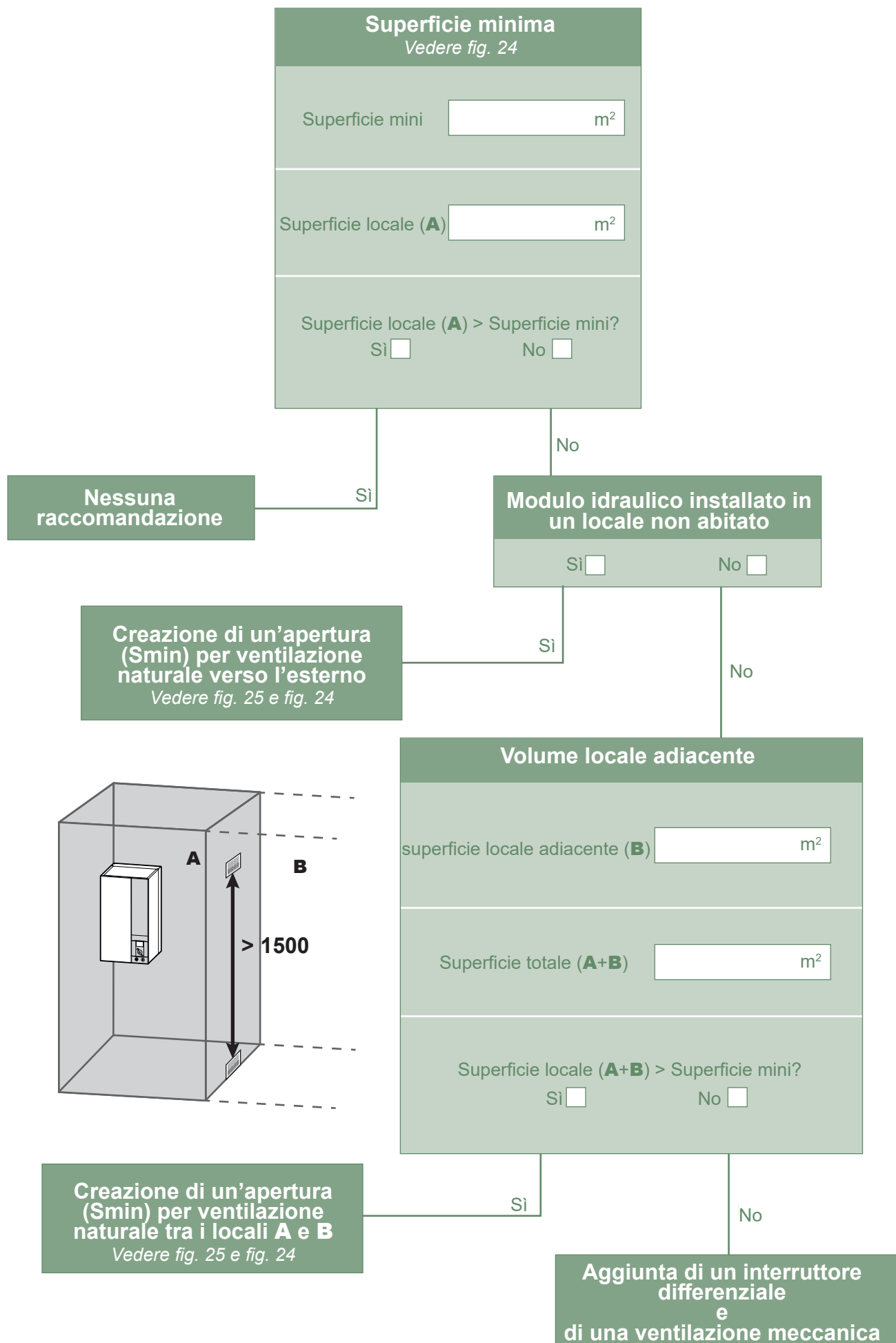


fig. 26 - Superficie minimo

▼ Posa del modulo idraulico

- Fissare saldamente il supporto **S** (4 viti e perni) su una parete piana e resistente, accertandosi che sia posizionato al giusto livello. In caso di parete divisoria leggera, installare dei rinforzi (di metallo o di legno), utilizzare un sistema di fissaggio appropriato.
- Agganciare l'apparecchio al supporto **S**.

i | **Peso del modulo idraulico (pieno d'acqua) :**
61kg

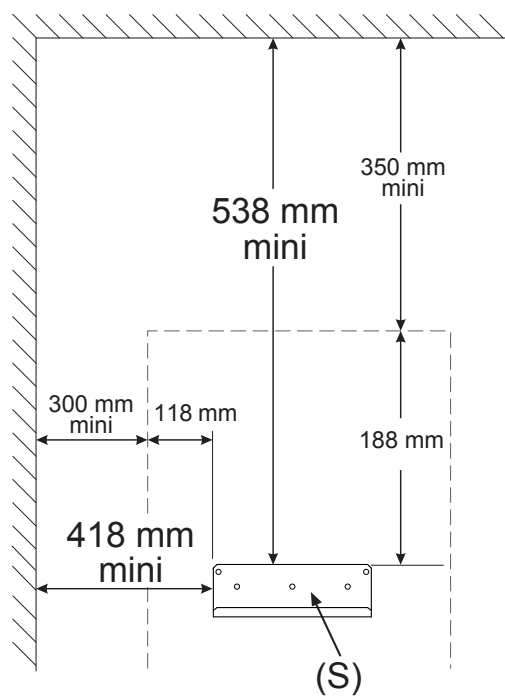


fig. 27 - Fissaggio del supporto

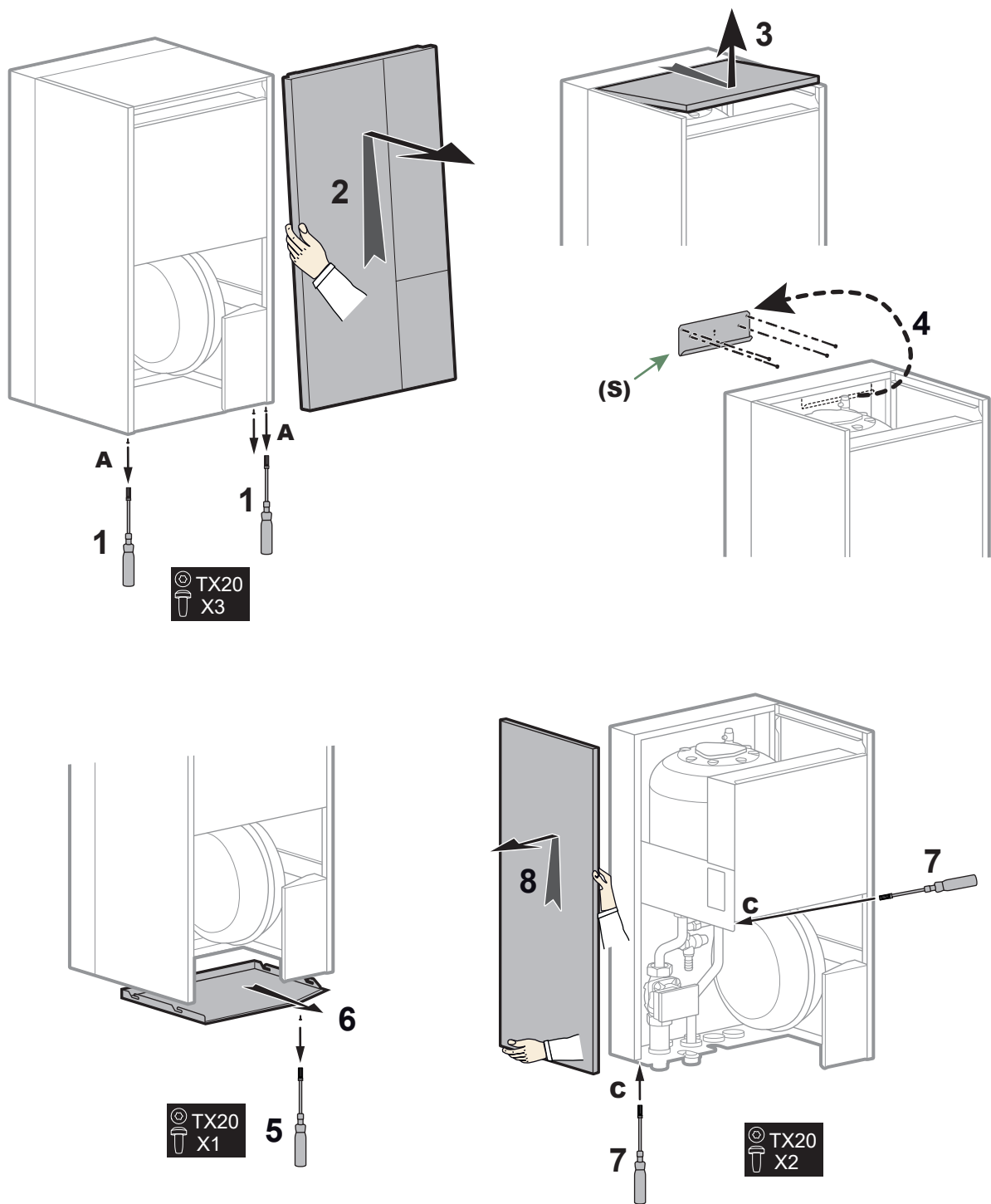


fig. 28 - Rimozione del rivestimento

Allacciamenti collegamenti frigoriferi

Questo apparecchio utilizza il refrigerante R32.

Osservare la legislazione relativa alla manipolazione dei fluidi refrigeranti.

► Regole e precauzioni



Gli allacciamenti devono essere realizzati il giorno della messa in gas dell'impianto (vedere "Procedura di messa in gas", pagina 78).

• Attrezzatura minima necessaria

- Set di manometri (Manifold) con flessibili esclusivamente riservati agli HFC (idrofluorocarburi).
- Vacuometro con valvola di isolamento.
- Pompa a vuoto speciale per HFC (utilizzare una pompa a vuoto classica autorizzata solamente se dotata di una valvola di ritegno all'aspirazione).
- Mandrino a cartella allargatubi, Taglia-tubi, Sbavatore, Chiavi.
- Rivelatore di fluido refrigerante approvato (sensibilità 5 g/anno).

Divieto di utilizzare attrezzature che sono state a contatto con HCFC (R22 ad esempio) o CFC.

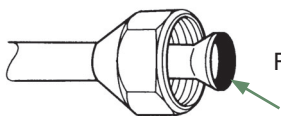
Il costruttore declina ogni responsabilità riguardo la garanzia in caso di inosservanza delle istruzioni sopra riportate.

• Giunti a cartella (raccordi flare)



È vietato eseguire la lubrificazione con olio minerale (per R12, R22).

- Lubrificare solo con olio alchibenzene. Se l'olio alchibenzene non è disponibile, montarlo a secco.



Ricoprire la superficie svasata di olio alchibenzene.
Non usare oli minerali.

• Brasatura sul circuito frigorifero (se necessario)

- Brasatura argento (40% minimo consigliato).
- Brasatura solo sotto flusso interno di d'azoto secco.

• Altre note

- Dopo qualunque intervento sul circuito frigorifero e prima dei collegamenti definitivi, sostituire i tappi per evitare che si formi dello sporco nel circuito frigorifero.
- Per togliere la limatura presente nei tubi, utilizzare dell'azoto secco per evitare l'introduzione di umidità dannosa al funzionamento dell'apparecchiatura. Prendere tutte le precauzioni per evitare la penetrazione di umidità nell'apparecchiatura.
- Procedere all'isolamento termico di tubature / collegamenti / raccordi frigoriferi per evitare condense. Utilizzare manicotti isolanti resistenti a una temperatura superiore a 90°C, di almeno 15 mm di spessore se l'umidità raggiunge l'80% e di almeno 20 mm se l'umidità supera l'80%. La conduttività termica dell'isolante è inferiore o uguale a 0.040 W/mK. L'isolante deve essere impermeabile per resistere al passaggio di vapore durante i cicli di sbrinamento. **La lana di vetro è vietata.**

► Messa in forma dei tubi frigoriferi

▼ Curvatura

I tubi frigoriferi devono essere messi in forma solo con la curvatrice in modo da evitare schiacciamenti o rotture.

Togliere l'isolante per curvare i tubi.

Non curvare il rame con un angolo superiore a 90°.



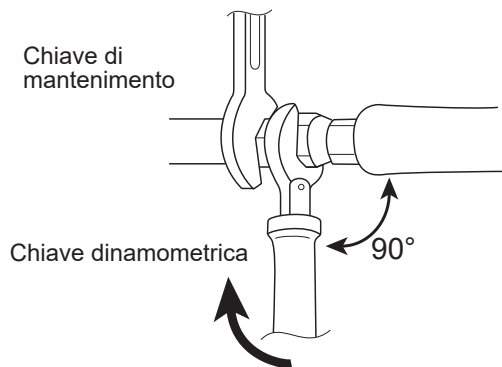
Il raggio di curvatura deve essere superiore a 2.5x ø tubo.

Non curvare mai i tubi più di 3 volte nello stesso punto per evitare la formazione di futuri punti di rottura (incrudimento del metallo).

▼ Realizzazione delle svasature

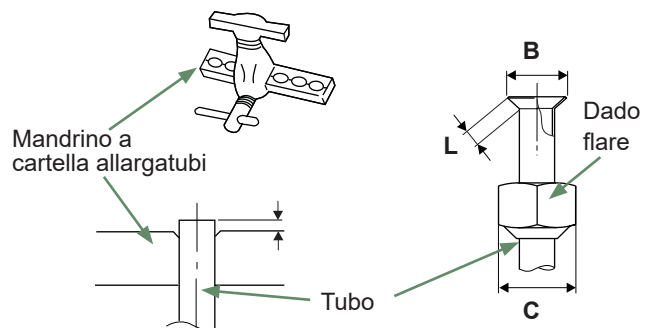
- Tagliare il tubo con un taglia-tubi alla lunghezza adeguata senza deformato.
- Sbavare accuratamente tenendo il tubo verso il basso per non far penetrare la limatura all'interno del tubo.
- Togliere il dado del raccordo sulla valvola da collegare e infilare il tubo nel dado.
- Procedere alla svasatura lasciando sporgere il tubo dal mandrino a cartella.

Dopo la svasatura, verificare lo stato della portata (**L**). Non deve presentare alcuna rigatura o segno di rottura. Verificare anche il lato (**B**)



Denominazione	Coppia di serraggio
Dado flare 6.35 mm (1/4")	16-18 Nm
Dado flare 9.52 mm (3/8")	32-42 Nm
Dado flare 12.7 mm (1/2")	49-61 Nm
Dado flare 15.88 mm (5/8")	63-75 Nm
Tappo (A) 3/8", 1/4"	20-25 Nm
Tappo (A) 1/2"	28-32 Nm
Tappo (A) 5/8"	30-35 Nm
Tappo (B) 3/8", 5/8", 1/2", 1/4"	12.5-16 Nm

Tappo (A) e (B): vedere fig. 52, pagina 79.



ø tubo	Lati in mm		
	L	B 0/-0,4	C
6.35 (1/4")	1.82	9.1	17
09:52 (3/8")	2.52.7	13.2	22
12.7 (1/2")	2.62.9	16.6	26
15.88 (5/8")	2.93.1	19.7	29

fig. 29 - Svasamento per collegamenti flare

fig. 31 - Coppie di serraggio

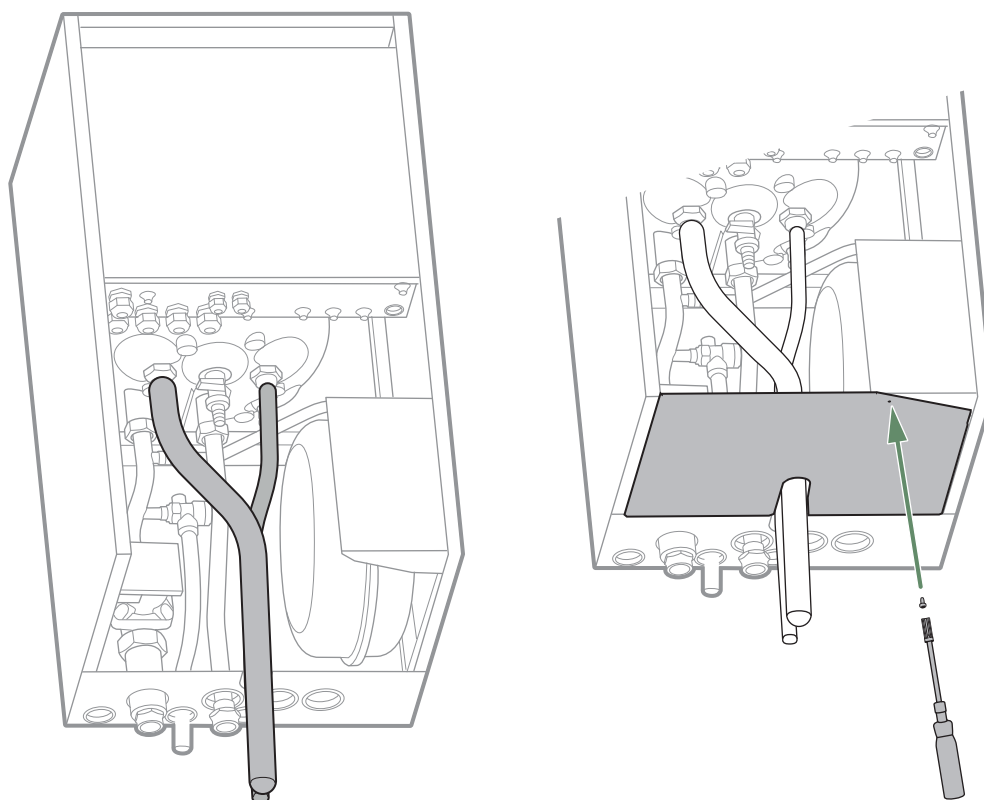


fig. 30 - Passaggio dei collegamenti flare

PdC modelli	Modello 5, 6		Modello 8		Modello 10		
	gas	liquido	gas	liquido	gas	liquido	
Raccordi unità esterna	1/2"	1/4"	1/2"	1/4"	5/8"	3/8"	
Collegamenti frigoriferi	Diametro	(D1) 1/2"	(D2) 1/4"	(D1) 1/2"	(D2) 1/4"	(D1) 5/8"	(D2) 3/8"
	Lunghezza minima (L)	3 m		3 m		3 m	
	Lunghezza massima* (L)	15 m		15 m		20 m	
	Lunghezza massima** (L)	30 m		30 m		30 m	
	Dislivello massimo** (D)	20 m		20 m		20 m	
Adattatore (riduzione) maschio-femmina	(R1) 1/2" - 5/8"	(R2) 1/4" - 3/8"	(R1) 1/2" - 5/8"	(R2) 1/4" - 3/8"	-	-	
Raccordi modulo idraulico	5/8"	3/8"	5/8"	3/8"	5/8"	3/8"	

*: Senza carico complementare.

** : Tenendo conto del carico complementare eventuale (vedere "Carico complementare", pagina 32).

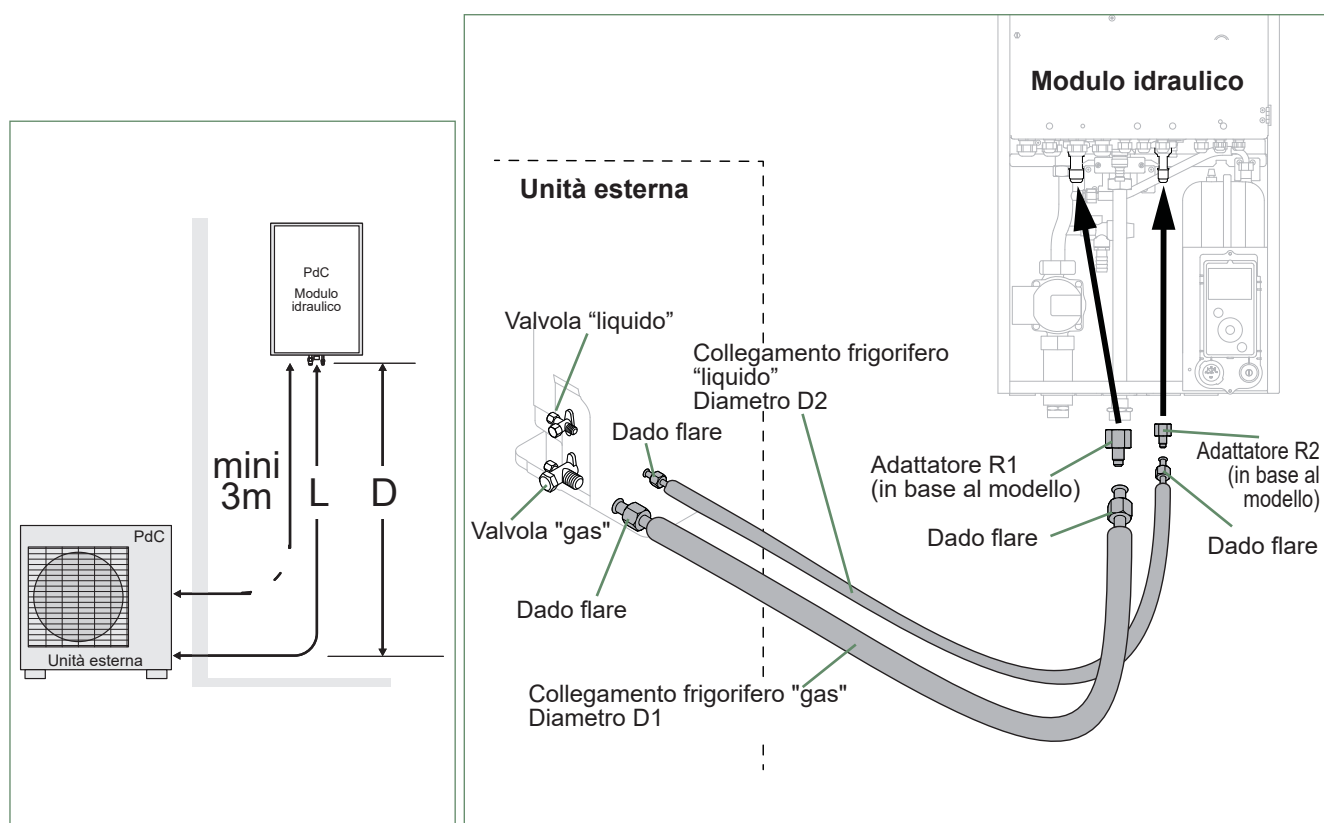


fig. 32 - Raccordo dei collegamenti frigoriferi (diametri e lunghezze consentiti)

► Verifiche e allacciamento



Il circuito frigorifero è molto sensibile alla polvere e all'umidità, verificare che la zona intorno al collegamento sia pulita e asciutta prima togliere i tappi che proteggono i collegamenti frigoriferi.

Valore indicativo di soffiatura: 6 bar per 30 secondi minimo per un collegamento di 20 m.

Controllo del collegamento del gas (grosso diametro).

1 Allacciare il collegamento del gas sull'unità esterna. Soffiare azoto secco nel collegamento del gas e osservare la sua estremità:

- Se ne fuoriesce acqua o impurità, utilizzare un collegamento frigorifero nuovo.

2 Altrimenti, creare un giunto a cartella e allacciare immediatamente il collegamento sul modulo idraulico.

Controllo del collegamento liquido (piccolo diametro).

3 Allacciare il collegamento liquido sul modulo idraulico. Soffiare con azoto l'insieme **collegamento gas-condensatore-collegamento liquido** e osservare la sua estremità (lato unità esterna).

- Se ne fuoriesce acqua o impurità, utilizzare un collegamento frigorifero nuovo.

- Altrimenti, creare un giunto a cartella e allacciare immediatamente il collegamento sull'unità esterna.



Curare con attenzione il posizionamento del tubo e il suo collegamento per non rischiare di danneggiare la filettatura. Un raccordo ben allineato si monta facilmente senza bisogno di sforzare troppo.

- A seconda dei casi, collegare un adattatore (riduzione) 1/4"- 3/8" o 1/2"- 5/8" (vedere fig. 32).

- **Attenzione!** Evitare di posizionare il tubo del gas davanti al circolatore.

- Rispettare le coppie di serraggio indicate (fig. 31, pagina 29). Se è troppo stretto, il raccordo può rompersi dopo molto tempo e provocare una perdita di fluido refrigerante.

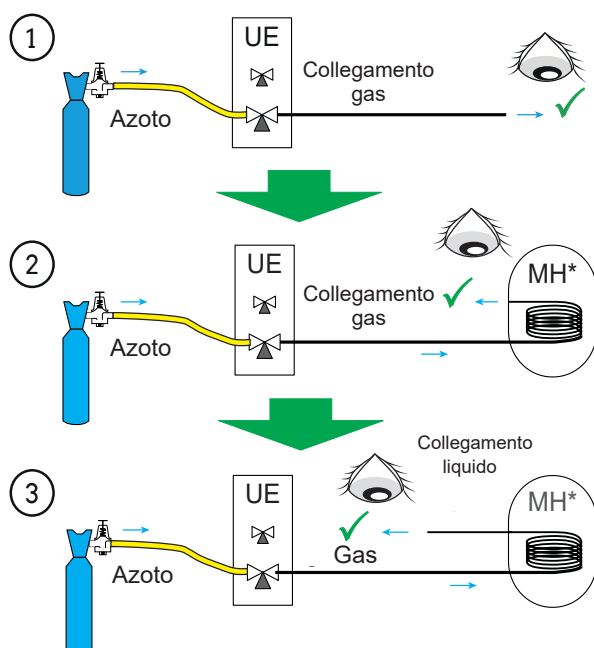


fig. 33 - Verifica dei collegamenti frigoriferi

► Messa in gas

■ Vedere allegato pagina 78



Indicare sull'etichetta presente sull'unità esterna la quantità di gas (fabbrica + carico complementare) Vedere fig. 34.



Se è necessario un carico complementare, effettuarla prima della messa in gas del modulo idraulico. Consultare il paragrafo "Carico complementare", pag. 30.

- Togliere i tappi d'accesso (A) (fig. 52, pagina 79) ai comandi delle valvole.

- Aprire prima la valvola liquida (piccola) poi la valvola del gas (grande) al massimo con una chiave esagonale/Allen (senso antiorario) senza forzare esageratamente sul fine corsa.

- Scollegare con forza il flessibile del *Manifold*

- Rimontare i 2 tappi originali (assicurandosi che siano puliti) e chiuderli con la coppia di serraggio indicata nella tabella fig. 31, pagina 29. La tenuta nei tappi è realizzata esclusivamente metallo su metallo.

L'unità esterna non contiene refrigeranti complementari che permettono di spurgare l'installazione.

Lo spurgo tramite spinta è tassativamente vietato.

▼ Test di tenuta finale

Il test di tenuta deve essere realizzato con un rilevatore di gas certificato (sensibilità 5 g/anno).

Quando il circuito frigorifero è messo in gas come descritto precedentemente, verificare la tenuta di tutti i collegamenti frigoriferi dell'impianto (4 raccordi). Se i giunti a cartella sono stati realizzati correttamente, non ci dovranno essere perdite. Eventualmente, verificare la tenuta dei tappi dei rubinetti frigoriferi.

Se si verificano delle perdite:

- Rimettere il gas nell'unità esterna (pump down). La pressione non deve scendere al di sotto della pressione atmosferica (0 bar relativo al Manifold) per non inquinare il gas recuperato con aria o umidità.

- Eseguire nuovamente il raccordo difettoso,

- Ricominciare la procedura di messa in servizio.

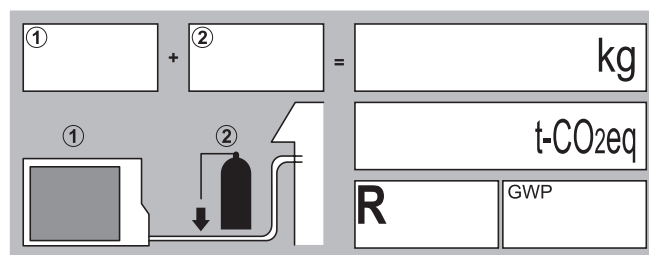


fig. 34 - Etichetta carico complementare

▼ Carico complementare

Il carico delle unità esterne corrisponde a distanze massime tra unità esterna e modulo idraulico definite nella [pagina 30](#). Nel caso di distanze maggiori, è necessario effettuare un carico complementare di R32. Il carico complementare dipende, per ogni tipo di apparecchio, dalla distanza tra l'unità esterna e il modulo idraulico. Il carico complementare di R32 deve obbligatoriamente essere realizzato da un tecnico specializzato.

Modelli 5, 6 e 8 (unità esterna WOYA060KLT, WOYA080KLT)

15 m < Lunghezza collegamenti ≤ 30 m

(Lunghezza collegamenti - 15 m) x 25 g/m = g

Modello... / carico fabbrica	Lunghezza dei collegamenti in m	16	17	X	29	30
Modello 5, 6 / 970 g	Carico in g	995	1020	$970 + (X - 15) \times 25 = g$	1320	1345
Modello 8 / 1020 g		1045	1070	$1020 + (X - 15) \times 25 = g$	1370	1395

Modello 10 (unità esterna WOYA100KLT)

20m < Lunghezza collegamenti ≤ 30m

(Lunghezza collegamenti - 20m) x 20 g/m = g

Modello... / carico fabbrica	Lunghezza dei collegamenti in m	21	22	X	29	30
Modello 10 / 1630 g	Carico in g	1650	1670	$1630 + (X - 20) \times 20 = g$	1810	1830

Il carico deve essere effettuato dopo tiraggio a vuoto e prima della messa in gas del modulo idraulico, come segue:

- Scollegare la pompa a vuoto (flessibile giallo) e collegare al suo posto una bombola di R32 **nella posizione di travaso liquido**.
- Aprire il rubinetto della bombola.
- Spurgare il flessibile giallo aprendolo leggermente dal lato *Manifold*.
- Posizionare la bombola su una bilancia di precisione con minimo 10 g. Annotare il peso.
- Aprire con prudenza e leggermente il rubinetto blu e controllare il valore che appare sulla bilancia.
- Quando il valore che appare è diminuito rispetto al valore di carico complementare calcolato, chiudere la bombola e scollegarla.
- Scollegare il flessibile collegato all'apparecchio.
- Procedere alla messa in gas del modulo idraulico.



Utilizzare esclusivamente del R32!

Utilizzare solamente attrezzature adatte al R32 (set di manometri)

Caricare sempre in fase liquida.

Non superare la lunghezza o il dislivello massimi.

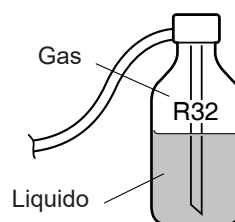


fig. 35 - Bombola di gas R32

▼ Recupero di fluido refrigerante nell'unità esterna



Prima di qualunque intervento, assicurarsi di avere interrotto l'alimentazione elettrica generale.

Energia immagazzinata: dopo aver interrotto l'alimentazione aspettare 10 minuti prima di accedere alle parti interne dell'apparecchio.



Effettuare le seguenti procedure per raccogliere il fluido refrigerante.

1. Mettere l'interruttore avvio/arresto in posizione **arresto** (riferimento **3**, *pagina 13*). Interrompere l'alimentazione elettrica dell'unità esterna.
2. Togliere il pannello frontale. Aprire il quadro elettrico. Poi mettere il **DIP SW1** della scheda di interfaccia su **ON**.
3. Riattivare l'alimentazione elettrica. Mettere l'interruttore avvio/arresto in posizione **avvio**. (i LED verde e rosso cominciano a lampeggiare; 1 sec accesi / 1 sec spenti). L'unità esterna si avvia in modalità raffreddamento circa 3 minuti dopo l'accensione.
4. Il circolatore si avvia.
5. Chiudere la valvola liquido sull'unità esterna 30 sec **massimo** dopo l'avvio dell'unità esterna.
6. Chiudere la valvola gas sull'unità esterna quando la pressione è inferiore a 0.02 bar relativa letta sul *Manifold*, o 1-2 minuti dopo la chiusura della valvola liquida mentre l'unità esterna continua a girare.
7. Interrompere l'alimentazione elettrica.
8. Il recupero del fluido frigorifero è terminato.

Note:

- Quando la pompa di calore è in funzione, l'operazione di recupero non può essere attivata, anche se l'interruttore **DIP SW1** è su **ON**.
- Non dimenticare di rimettere l'interruttore **DIP SW1** su **OFF** dopo che l'operazione di recupero è terminata.
- Selezionare la modalità di riscaldamento.
- Se l'operazione di recupero fallisce, ritentare nuovamente la procedura spegnendo la macchina ed aprendo le valvole "gas" e "liquido". Successivamente, dopo 2 - 3 minuti effettuare nuovamente l'operazione di recupero.

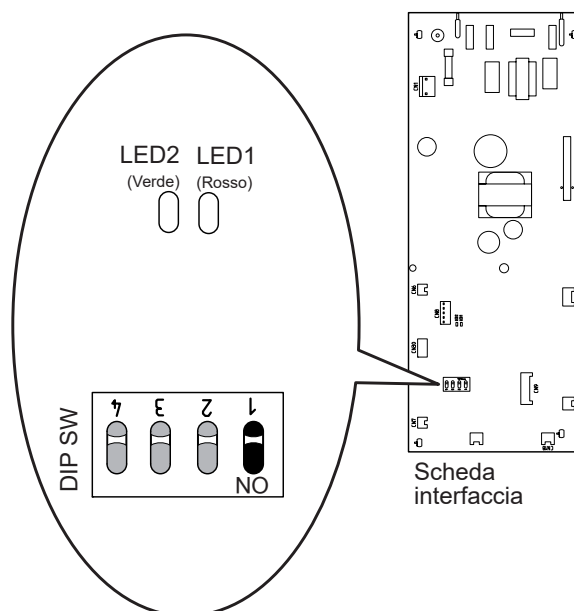


fig. 36 - Alloggiamento degli interruttori DIP e dei LED sulla scheda di interfaccia del modulo idraulico



Vedere “Schema idraulico tipo”, pagina 80

► Circuito riscaldamento

▼ Lavaggio dell’installazione

Prima di collegare il modulo idraulico sull’installazione, **lavare correttamente la rete riscaldamento** per eliminare le particelle che possono compromettere il funzionamento dell’apparecchio.

Non utilizzare solventi o idrocarburi aromatici (benzina, petrolio ecc..).

Seguire le istruzioni del produttore.



Prima di procedere al riempimento definitivo, effettuare il lavaggio dell’impianto più volte, se necessario.

In caso di impianto già esistente, prevedere sul ritorno della pompa di calore e nel punto più basso una camera di decantazione di capacità sufficiente e fornita di scarico, per raccogliere e evacuare le impurità.

In alcuni impianti, la presenza di metalli può generare problemi di corrosione; si osserva allora la formazione di particelle metalliche e di fango nel circuito idraulico. In questo caso, è auspicabile utilizzare un inibitore di corrosione nelle proporzioni indicate dal fabbricante. Verificare inoltre che l’acqua trattata non sia aggressiva (pH neutro: $7 < \text{pH} < 9$).

Seguire le istruzioni del produttore.



Prima di procedere al riempimento definitivo, effettuare il lavaggio dell’impianto più volte, se necessario.

▼ Collegamenti

Il circolatore riscaldamento è integrato nel modulo idraulico.

Collegare i tubi del riscaldamento centrale sul modulo idraulico rispettando il senso di circolazione.

Il diametro della tubazione, tra il modulo idraulico e il collettore riscaldamento, deve essere almeno di 1 pollice (26x34 mm).

Calcolare il diametro delle tubazioni in funzione della portata e della lunghezza delle reti idrauliche.

Coppia di serraggio: 15 - 35 Nm

Utilizzare raccordi di unione per facilitare lo smontaggio del modulo idraulico.

Utilizzare preferibilmente dei flessibili di collegamento per evitare rumorosità e vibrazioni.

Collegare lo scarico del rubinetto di spurgo e della valvola di sicurezza a un condotto di scarico.

Verificare il corretto collegamento del sistema d’espansione. Controllare la pressione del vaso di espansione (pre-gonfiaggio di 1 bar) e la taratura della valvola di sicurezza.

La portata dell’impianto deve essere almeno uguale al valore minimo riportato nella tabella delle specifiche (“*Caratteristiche generali*”, pagina 7). La posa dell’organo di regolazione (diverso da quello presente nelle nostre configurazioni) che riduce o arresta la portata attraverso il modulo idraulico è vietata.

▼ Volume dell'impianto riscaldamento

È necessario rispettare il volume d'acqua minimo dell'impianto. Installare un boiler tampone sul ritorno del circuito riscaldamento in caso di volume inferiore a questo valore. In caso di impianto dotato di valvole termostatiche, è necessario accertarsi che questo volume d'acqua minimo possa circolare.

Apparecchio	Volume minimo teorico in litri PER CIRCUITO (eccetto PdC)		
	Obbligo ventiloconvettore	Consiglio Radiatore	Consiglio Pavimento radiante Raffreddamento
Modello 5	23	12	2
Modello 6	23	12	2
Modello 8	36	33	15
Modello 10	49	44	22

► Riempimento e spurgo dell'impianto

Verificare il fissaggio delle tubazioni, la chiusura dei raccordi e la stabilità del modulo idraulico.

Controllare il senso di circolazione dell'acqua e che tutte le valvole siano aperte.

Procedere al riempimento dell'impianto.

Non far funzionare il circolatore durante il riempimento, aprire tutti i rubinetti di spurgo dell'impianto e il rubinetto di spurgo (P) del modulo idraulico per consentire lo scarico dell'aria contenuta nelle tubazioni.

Chiudere i rubinetti di spurgo e aggiungere acqua fino a quando la pressione del circuito idraulico raggiungerà 1 bar.

Controllare che il circuito idraulico sia correttamente spurgato.

Controllare che non ci siano perdite.

Dopo la fase **⚙️ Messa in servizio**, pagina 52, quando la macchina è in funzione, effettuare ancora uno spurgo del modulo idraulico (2 litri d'acqua).



La corretta pressione di riempimento è determinata in funzione dell'altezza manometrica dell'impianto.

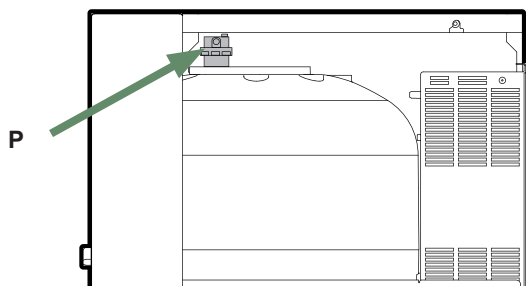


fig. 37 - Spurgo automatico del modulo idraulico

Collegamenti elettrici



Prima di qualunque intervento, assicurarsi di avere interrotto **l'alimentazione elettrica generale**.

L'impianto elettrico deve essere realizzato conformemente alla regolamentazione vigente.



Lo schema elettrico del modulo idraulico è dettagliato nella *fig. 55, pagina 84*.

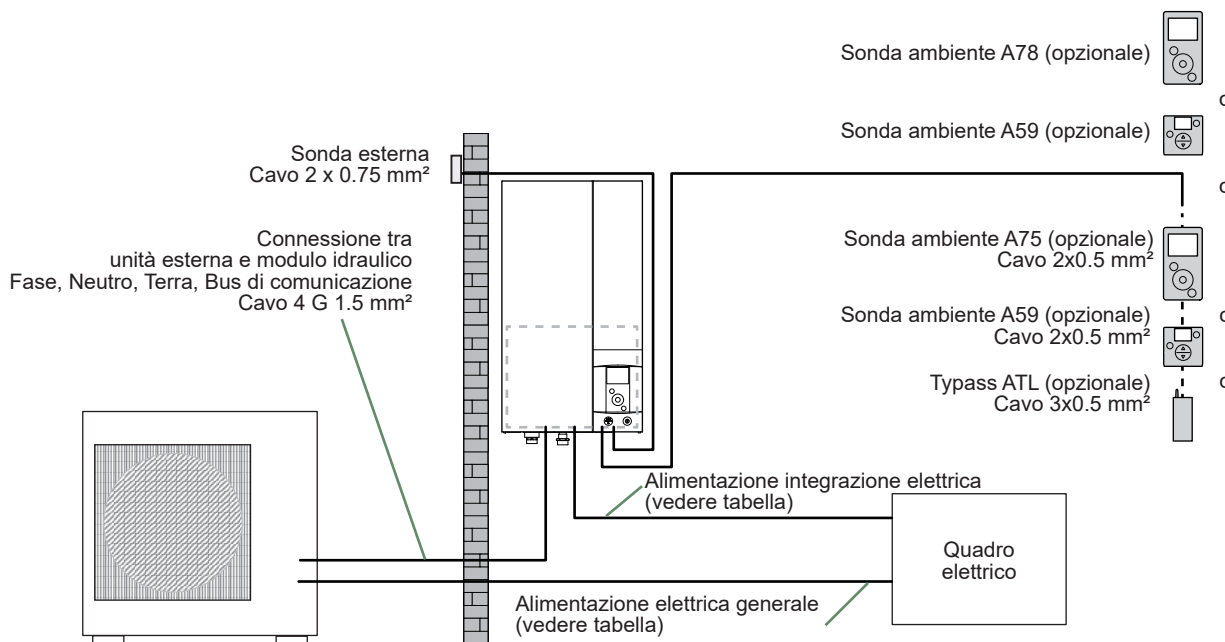


fig. 38 - Schema dei collegamenti elettrici per un'installazione semplice (1 circuito riscaldamento)

► Sezione di cavo e calibro di protezione

Le sezioni di cavo sono fornite a titolo indicativo e non assolvono l'installatore dal verificare che queste sezioni corrispondano ai bisogni e rispondano alle normative in vigore.

• Alimentazione dell'unità esterna

Pompa di calore (PdC)		Alimentazione elettrica 230 V - 50 Hz	
Modello	Potenza massima assorbita	Cavo di collegamento * (fase, neutro, terra)	Calibro disgiuntore curva C
Modello 5	3260 W	3 G 1.5 mm ²	16 A
Modello 6	3260 W		
Modello 8	4510 W	3 G 2.5 mm ²	20 A
Modelle 10	4760 W	3 G 4 mm ² o 3 G 6 mm ²	32A

• Connessione tra unità esterna e modulo idraulico

Il modulo idraulico è alimentato dall'unità esterna, per questo si utilizza un cavo* 4G 1.5 mm² (fase, neutro, terra, bus di comunicazione).

• Alimentazione ACS (secondo opzione)

La parte ACS è alimentata direttamente da un cavo* 3 G 1.5 mm² (fase, neutro, terra). Protezione mediante interruttore differenziale (16 A curva C).

• Alimentazione dell'integrazione elettrica (secondo opzione)

Il modulo idraulico comporta un'integrazione elettrica installata nel boiler scambiatore.

Pompa di calore	Integrazione elettrica		Alimentazione dell'integrazione elettrica	
Modello	Potenza	Intensità nominale	Cavo di collegamento* (fase, neutro, terra)	Calibro interruttore differenziale curva C
Modello 5, 6, 8 e 10	3 kW	13 A	3 G 1.5 mm ²	16 A
Modello 5, 6, 8 e 10 con kit relè integrazione elettrica 6 kW	2 x 3 kW	26.1 A	3 G 6 mm ²	32 A

* Cavo tipo 60245 IEC 57 o 60245 IEC 88.

► Unità esterna

Accesso ai morsetti di collegamento:

- **Modelli 5, 6 e 8**

- Rimuovere il coperchio.

- **Modello 10**

- Togliere il pannello frontale.



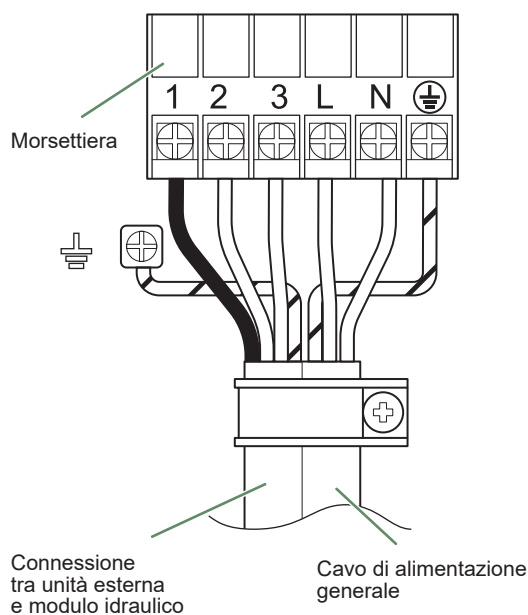
Evitare qualsiasi contatto tra cavi e valvole / collegamenti frigoriferi.



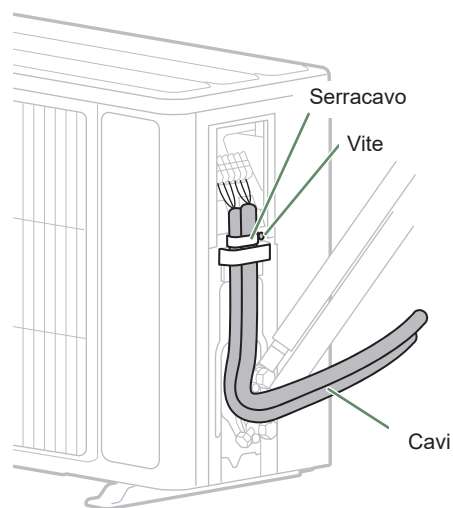
Utilizzare i serracavi per evitare lo scollegamento accidentale dei fili conduttori.

Riempire lo spazio all'entrata dei cavi nell'unità esterna con una piastra isolante.

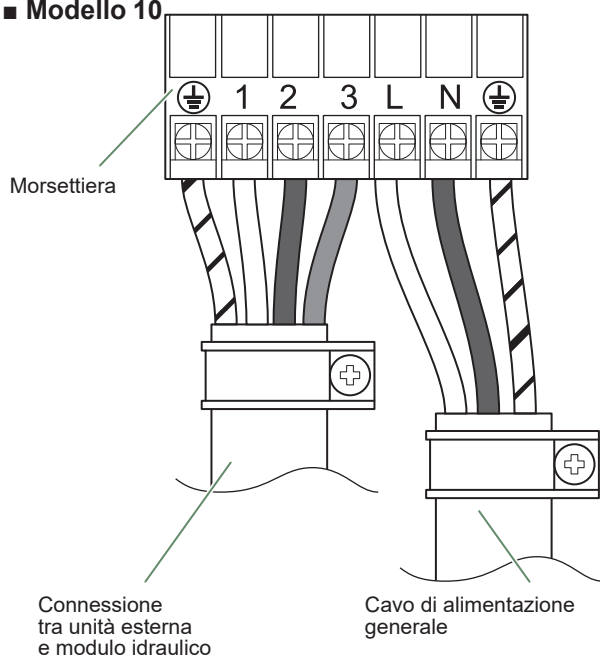
- **Modelli 5, 6 e 8**



- **Modelli 5, 6 e 8**



- **Modello 10**



- **Modello 10**

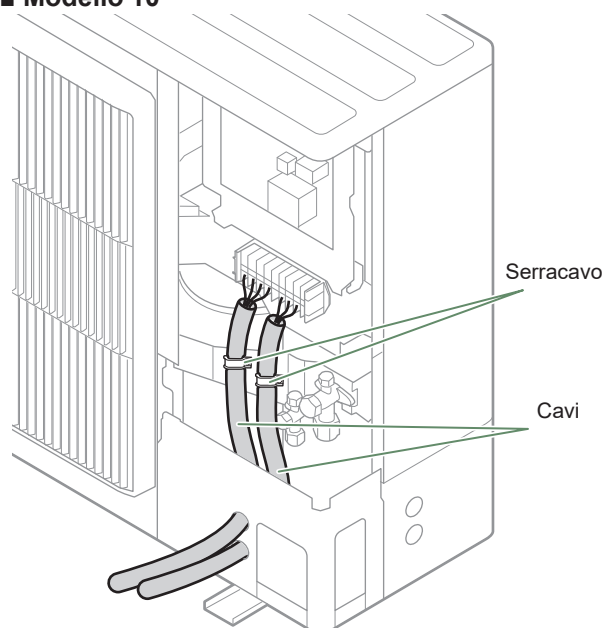


fig. 39 - Connessioni alla morsettiera dell'unità esterna

fig. 40 - Accesso alla morsettiera dell'unità esterna

► Indicatore fondo vasca (opzionale)

- Individuare la parte riscaldante (*fig. 41*).
- Posizionare il termostato sul fondo vasca.
- Percorrere il fondo vasca con la parte riscaldante del filo (accertarsi che il foro di evacuazione sia coperto dalla parte riscaldante).
- Fissare la parte riscaldante sul fondo vasca con il nastro di alluminio fornito.
- Far arrivare il filo fino alla morsettiere di collegamento allontanando le pale dell'elica (utilizzare i punti di fissaggio con i morsetti).



Evitare gli spigoli della lamiera che potrebbero danneggiare l'isolante.

- Collegare il cavo alla morsettiere di collegamento (morsetti L e N).

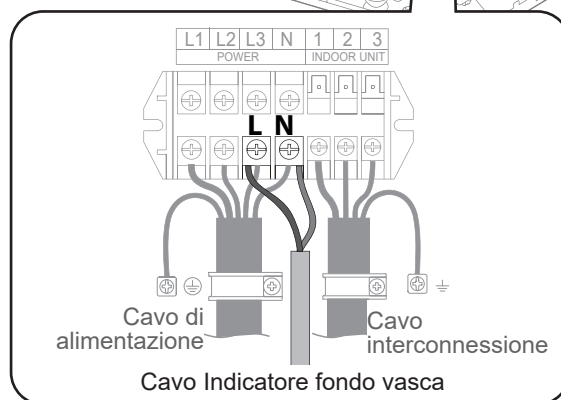
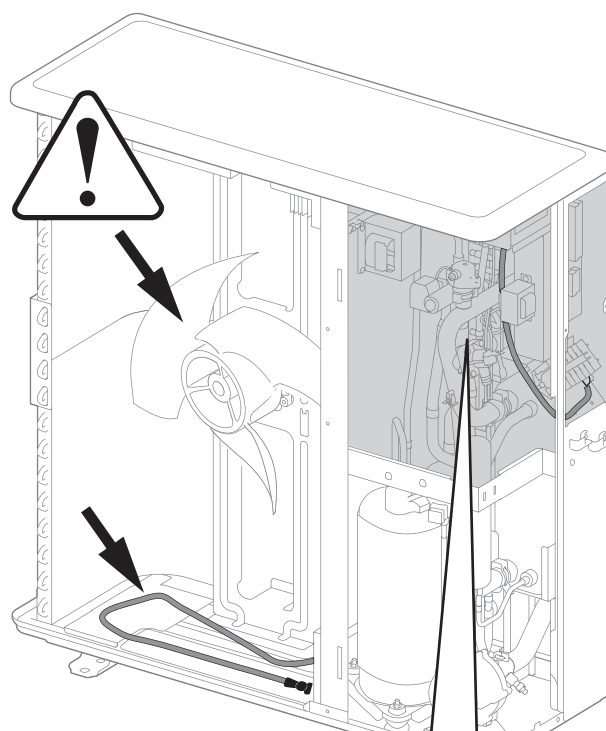
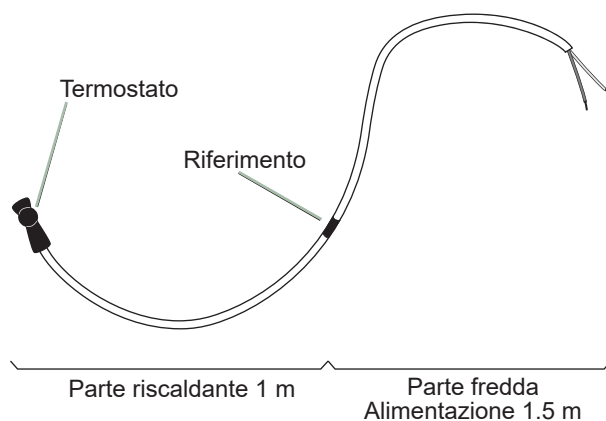


fig. 41 - Montaggio Indicatore fondo vasca

► Modulo idraulico

Accesso ai morsetti di collegamento:

- Togliere il pannello frontale (2 viti).
- Aprire il quadro elettrico.
- Effettuare i collegamenti come indicato nello schema (fig. 45, pagina 45).

Non posare in parallelo le linee delle sonde e le linee di rete al fine di evitare interferenze dovute ai punti di tensione della rete.

Controllare che i cavi elettrici siano posti negli alloggiamenti previsti a tale scopo.

▼ Connessione tra unità esterna e modulo idraulico

Rispettare la corrispondenza tra i riferimenti dei morsetti del modulo idraulico e dell'unità esterna quando si eseguiranno i collegamenti dei cavi.

Un errore di connessione può causare la rottura di una o dell'altra unità.

▼ Integrazione elettrica

Se la PdC non è installata con integrazione caldaia:

- Collegare l'alimentazione elettrica dell'integrazione al quadro elettrico.

▼ Integrazione caldaia (opzionale)



Se è utilizzata l'opzione integrazione caldaia, l'integrazione elettrica non deve essere collegata.

- Rifarsi alle istruzioni fornite con il kit integrazione caldaia.
- Rifarsi alle istruzioni fornite con la caldaia.

▼ Secondo circuito di riscaldamento (opzionale)

- Rifarsi alle istruzioni fornite con il kit idraulico 2 circuiti.

▼ Boiler sanitario misto (opzionale)

Se l'impianto è dotato di un boiler sanitario misto (con integrazione elettrica):

- Rifarsi alle istruzioni fornite con il kit sanitario.
- Rifarsi alle istruzioni fornite con il boiler sanitario misto.

▼ Contratto con il fornitore di energia

Il funzionamento della PdC può dipendere da contratti particolari di risparmio energetico (tariffe ore piene/ore ridotte, PV(Fotovoltaico)). In particolare, la produzione di ACS alla temperatura comfort sarà realizzata nelle ore ridotte in cui l'elettricità costa meno.

- Collegare il contatto "fornitore di energia" all'ingresso EX2 (fig. 45, pagina 45).
- Regolare la configurazione ACS su "Tariffa ore ridotte".
- 230 V sull'ingresso EX2 = informazione "ore piene" attivata.

▼ Distacco di carico o alleggerimento

Il distacco di carico ha lo scopo di ridurre i consumi elettrici quando sono eccessivi in rapporto al contratto stipulato con il fornitore di energia.

- Collegare il ripartitore di carico sull'ingresso EX1 (fig. 45, pagina 45), gli ausiliari della PdC e l'integrazione ACS si arrestano in caso di un consumo troppo elevato.
- 230V sull'ingresso EX1 = distacco di carico in corso.



Al momento del distacco di carico o alleggerimento gli errori dell'unità esterna non sono visualizzati sul modulo idraulico.

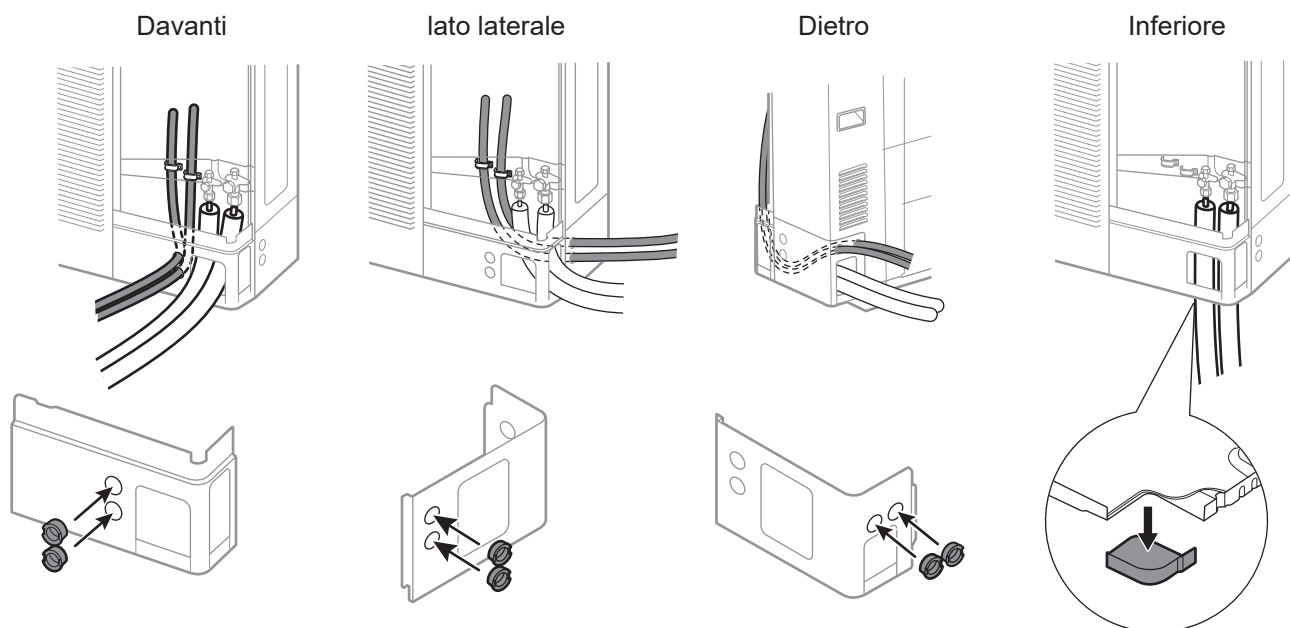


fig. 42 - Passaggi dei cavi e collegamenti frigoriferi dell'unità esterna (Modello 10)

▼ Errori esterni alla pompa

Qualsiasi organo di segnalazione (sicurezza pavimento radiante, termostato, pressostato, ecc.) può segnalare un problema esterno e arrestare la PdC.

- Collegare l'organo esterno sull'ingresso EX3 (fig. 45, pagina 45).
- 230 V sull'ingresso EX3 = Arresto della PdC (il sistema visualizza l'errore 369).

▼ Comando esterno

È possibile asservire il passaggio dalla "Modalità riscaldamento" alla "Modalità raffreddamento" con un "boiler di comando esterno".



Funzione non compatibile con:

- Kit 2 zone
- Le sonde ambiente A59, A75 e A78

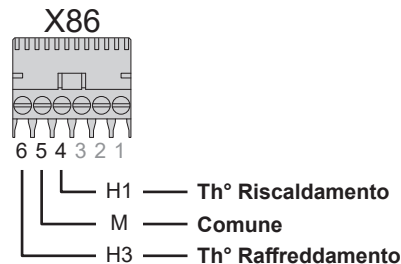
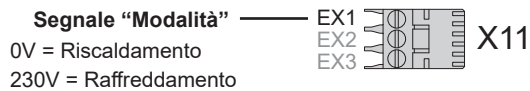
Regolazione impostazione

Configurazione PdC >> PdC >> Config. voci tariffarie

Impostare "Tipo di utilizzo" su "Comando EXT" (Vedere "Config. voci tariffarie", pagina 61)

Collegamenti

Collegamenti sul regolatore PdC:



Non collegare il termostato ON / OFF sull'ingresso Comando esterno

Funzionamento

Segnale su EX1		Funzionamento	
0V	H1 - M = 1	Il riscaldamento funziona	Il raffreddamento non funziona
0V	H1 - M = 0	Il riscaldamento non funziona	Il raffreddamento non funziona
230V	H3 - M = 1	Il raffreddamento funziona	Il riscaldamento non funziona
230V	H3 - M = 0	Il raffreddamento non funziona	Il riscaldamento non funziona

- Se **0V** su **EX1** → Modalità riscaldamento
- Se **230V** su **EX1** → Modalità raffreddamento
- Può essere collegato un termostato riscaldamento o un contatto riscaldamento su **H1 - M**
- Può essere collegato un termostato raffreddamento o un contatto raffreddamento su **H3 - M**
- I termostati (o contatti) comandano il funzionamento della PdC nella modalità selezionata.

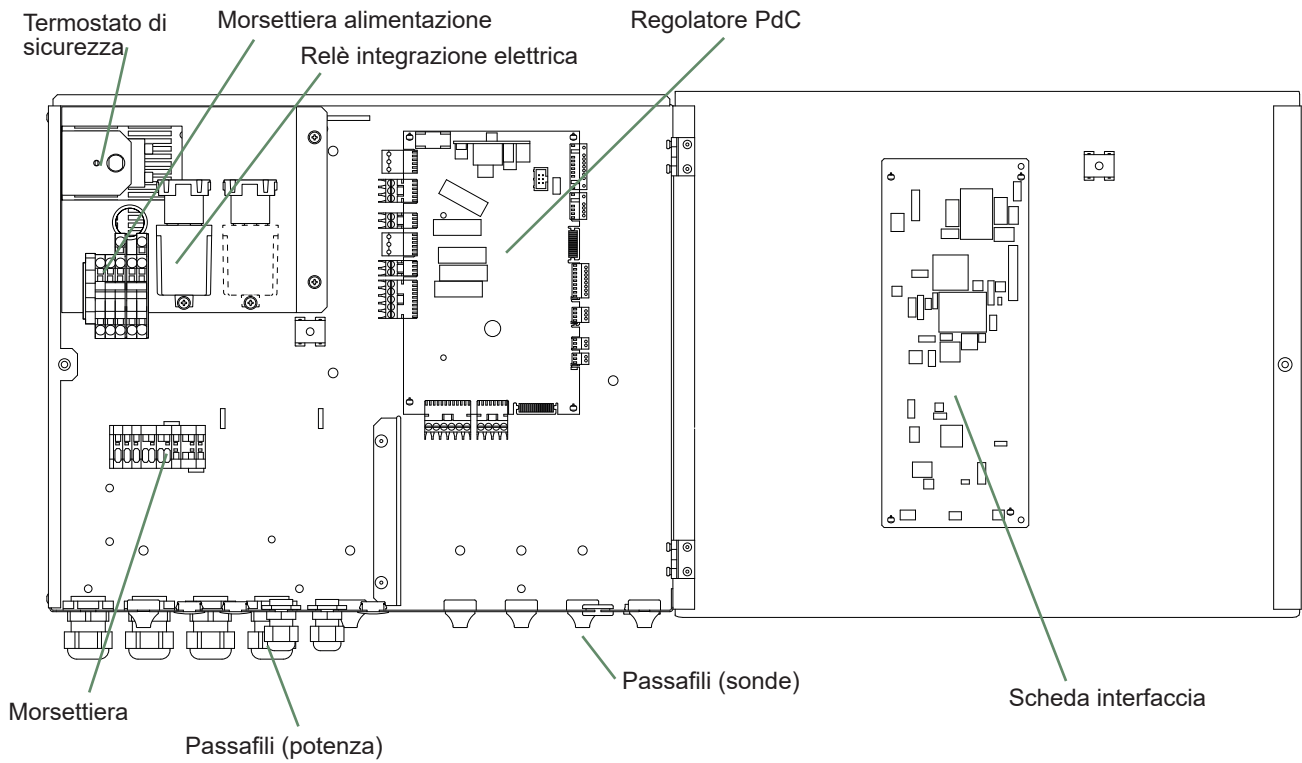
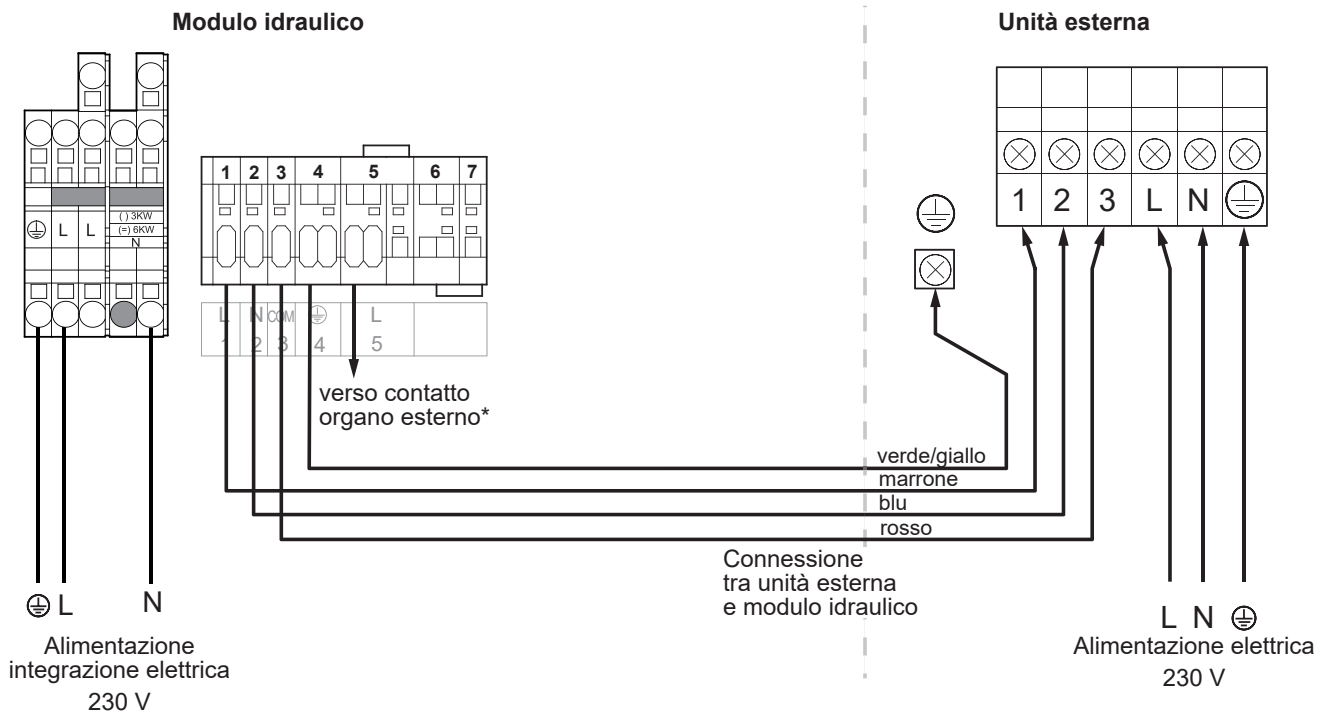


fig. 44 - Descrizione del quadro elettrico del modulo idraulico



* Se il dispositivo di comando non ha un contatto libero da potenziale, bisognerà ritrasmettere il contatto per ottenere un cablaggio equivalente. In tutti i casi, riferirsi alle istruzioni degli organi esterni (distacco, contatore energia) per realizzare il cablaggio.

fig. 43 - Collegamento alle morsettiere e relè di potenza



A series of horizontal dotted lines spanning the width of the page, providing a guide for handwriting practice.

► Sonda esterna

La sonda esterna è importante per il corretto funzionamento della PdC.

Consultare le istruzioni di montaggio sull'imballaggio della sonda.

Posizionare la sonda sulla facciata meno favorita, che di solito corrisponde alla facciata nord o nord-ovest.

In nessun caso deve essere esposta al sole del mattino.

Dovrà essere installata in modo da essere facilmente accessibile e almeno a 2.5 m dal suolo.

È assolutamente obbligatorio evitare fonti di calore tipo i camini, le parti superiori delle porte e delle finestre, in prossimità di una presa d'estrazione, sotto i balconi o le gronde, che isolerebbero la sonda dalle variazioni di temperatura dell'aria esterna.

- Collegare la sonda esterna al connettore **X84** (fig. 45) (morsetti **M eB9**) della scheda di regolazione della PdC.

► Sonda ambiente (opzionale)

La sonda ambiente è facoltativa.

Consultare le istruzioni di montaggio sull'imballaggio della sonda.

La sonda deve essere installata nella zona di soggiorno, su una paratia libera. Dovrà essere installata in modo da essere facilmente accessibile.

Evitare fonti di calore dirette (camini, televisori, piani cottura, sole) e le zone in corrente d'aria (ventilatori, porte).

I problemi di tenuta ai passaggi d'aria delle costruzioni si traducono spesso nel soffiaggio di aria fredda attraverso le guaine elettriche. Chiudere le guaine elettriche se passa una corrente d'aria fredda che arriva alla sonda ambiente.

▼ Impianto dotato di una sonda ambiente

• **Sonda ambiente A59** (fig. 45) (se alimentazione con filo)

- Collegare l'alimentazione della sonda al connettore **X86** della scheda di regolazione PdC mediante il connettore fornito (terminali **2 e 3**).

• **Sonda ambiente A75** (fig. 45)

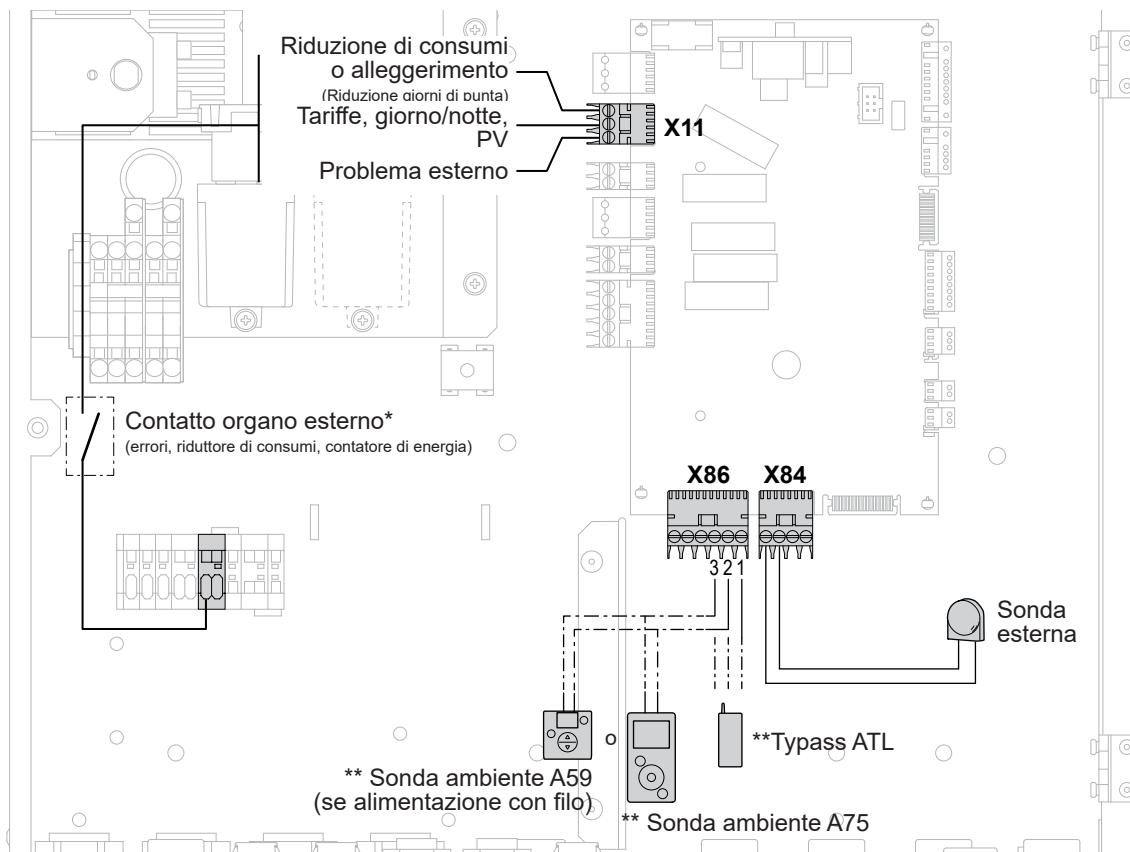
- Collegare l'alimentazione della sonda al connettore **X86** della scheda di regolazione PdC mediante il connettore fornito (terminali **2 e 3**).

▼ Installazione del Typass ATL

- Collegare il Typass ATL sul connettore **X86** (fig. 45) della scheda di regolazione PdC mediante il connettore fornito (terminali **1, 2 e 3**).

▼ Zona ventiloconvettore

Se l'impianto è dotato di ventiloconvettori / radiatori dinamici, **non utilizzare una sonda ambiente**.



* Se il dispositivo di comando non ha un contatto libero da potenziale, bisognerà ritrasmettere il contatto per ottenere un cablaggio equivalente.
 In tutti i casi, riferirsi alle istruzioni degli organi esterni (distacco, contatore energia) per realizzare il cablaggio.

** Opzione

fig. 45 - Collegamenti sul regolatore PdC (accessori e opzioni)

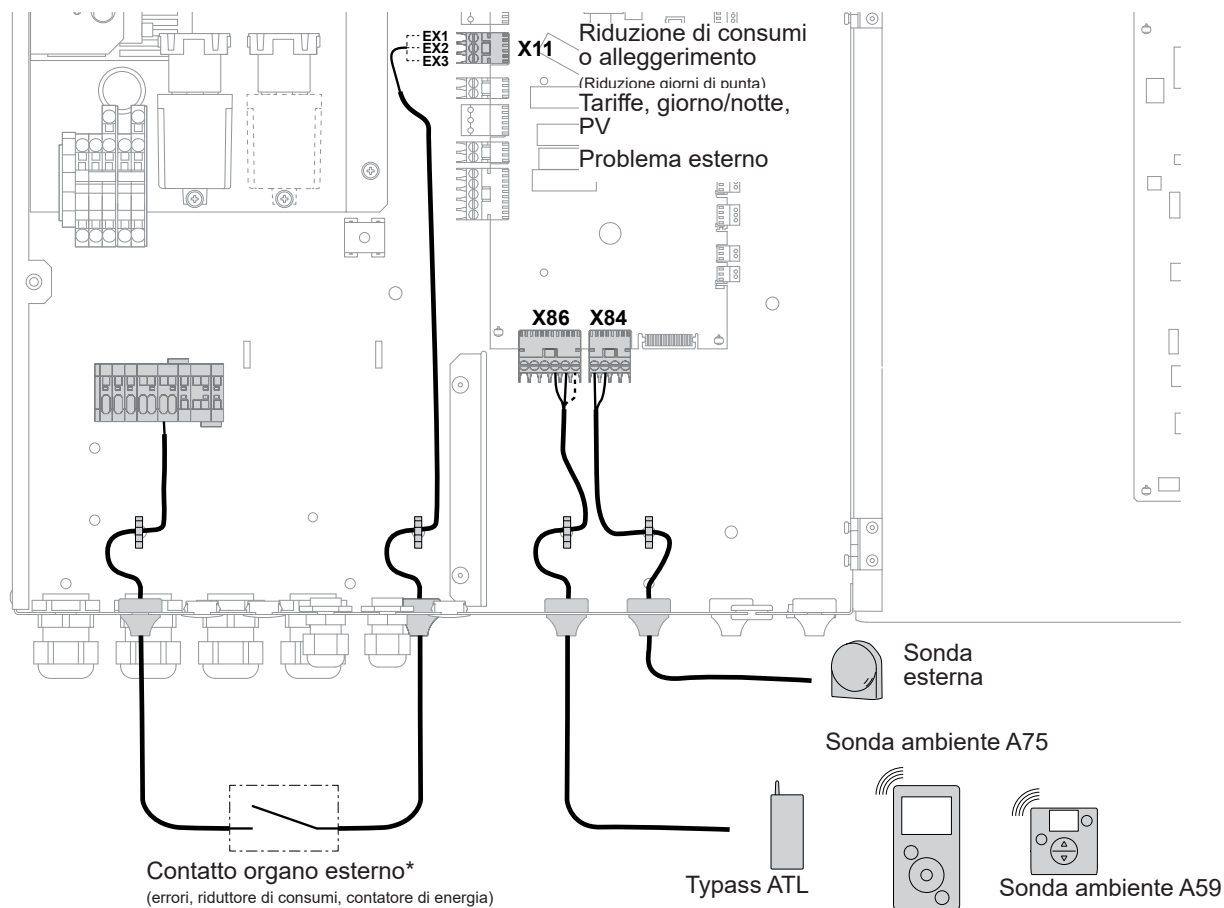
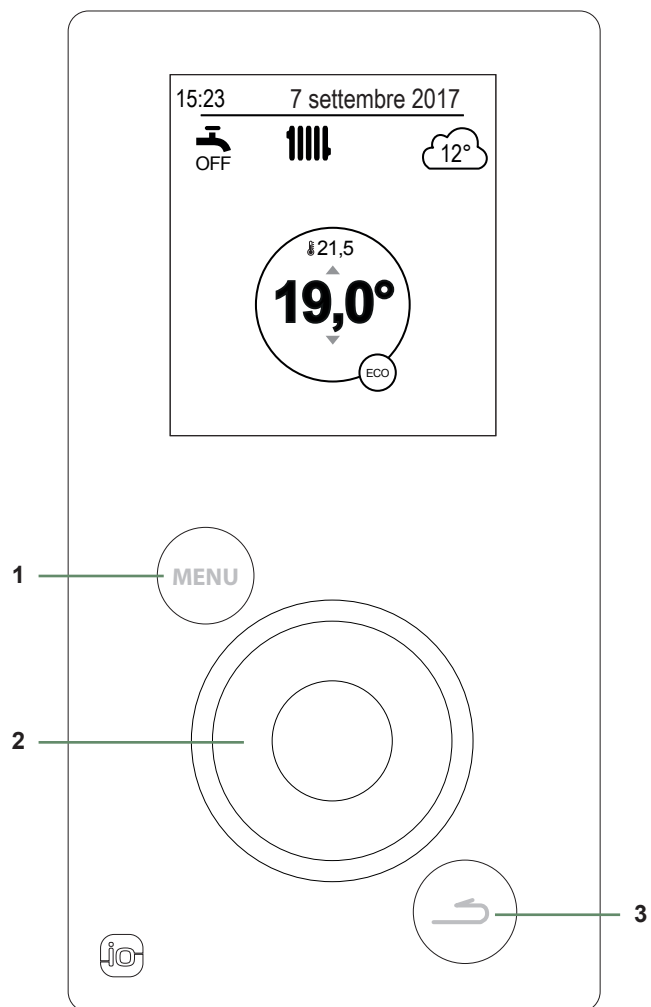


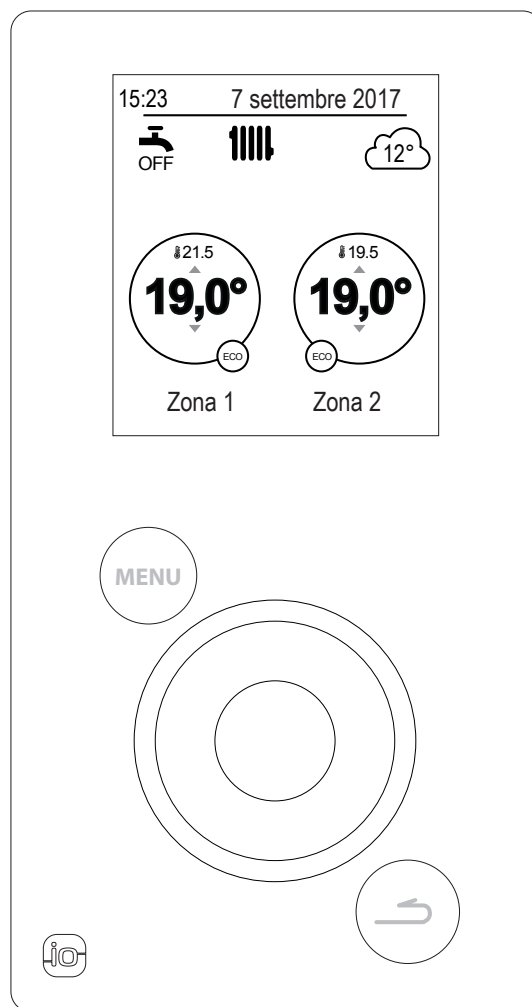
fig. 46 - Passaggio dei cavi delle sonde

Interfaccia regolazione

► Unità di comando



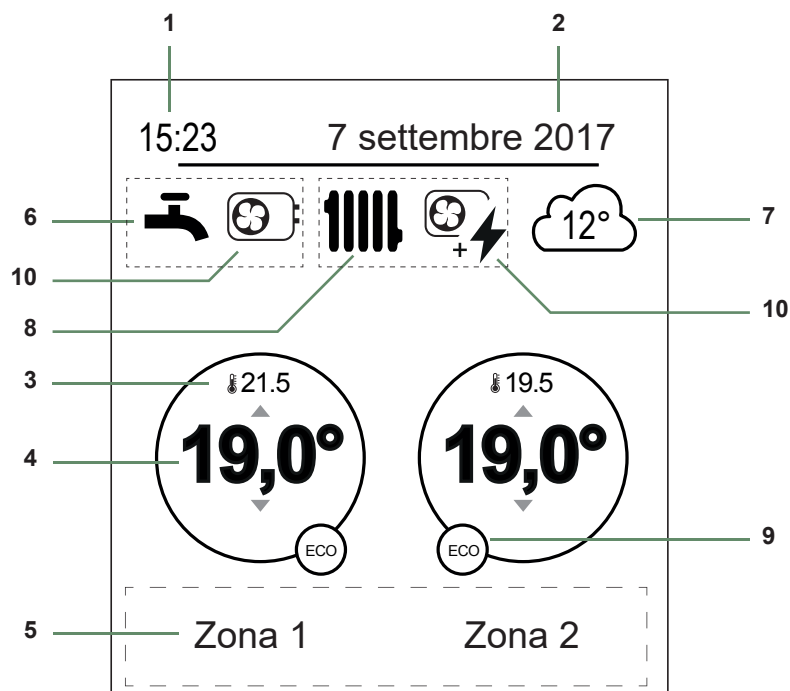
**Versione 1 circuito di riscaldamento
+ acqua calda sanitaria (ACS)***



**Versione 2 circuiti di riscaldamento
+ acqua calda sanitaria (ACS)***

N°	Descrizione
1	Tasto di accesso al menu
2	Rotellina di navigazione (rotazione della rotellina), conferma (premere la rotellina)
3	Tasto Indietro

► Descrizione del display




N°	Simboli	Definizioni
1	15:23	Ora
2	7 settembre 2017	Data
3	21.5	Temperatura misurata dalla sonda ambiente *
4	19,0°	Setpoint temperatura ambiente
5	Testo informativo (nome delle zone, modalità emergenza, modalità test, visualizzazione errori...)	
6	Acqua calda sanitaria (ACS)*...	
		Attiva
		Boost in corso
		Disattivata
7	12°	Temperatura misurata dalla sonda esterna
8	Funzionamento...	
		Riscaldamento
		Raffreddamento*

N°	Simboli	Definizioni
9	Modalità...	
		Comfort
		Manuale (derogazione)
	ECO	ECO
		Assenza
		Asciugatura di soletta
		Arresto (antigelo)
10	Produzione mediante...	
		PdC
		Integrazione elettrica
		PdC + integrazione elettrica
		PdC + Gasolio/Gas*
		Gasolio/Gas*

* Opzione

► Accesso al menu installatore

Per accedere al menu installatore, premere il tasto  e ruotare la rotellina di **1/4 di giro verso destra**.
Per tornare al menu utente, ripetere l'operazione.

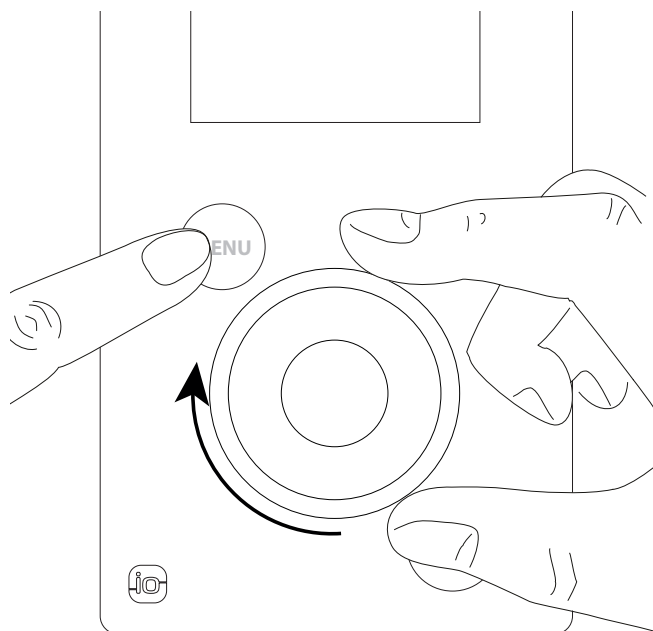







fig. 47 - Accesso al menu installatore

► Navigazione nei menu

Per...	Azione
Accedere al menu	Premere  .
Selezionare un elemento del menu	Girare la rotellina per evidenziare la scelta. Premere la rotellina per convalidare.
Tornare al menu precedente	Premere  .
Tornare al menu principale	Premere 2 volte su  .
Tornare alla schermata iniziale	Premere  o  dal menu principale.

Nota: Alcune impostazioni (o menu) possono non venire visualizzati. Dipende dalla configurazione dell'impianto (secondo l'opzione).

► Modifica di impostazioni

- Ruotare la rotellina per evidenziare l'impostazione da modificare.
- Premere la rotellina per attivare la modifica.
- Ruotare la rotellina per modificare l'impostazione.
- Premere la rotellina per convalidare la scelta.

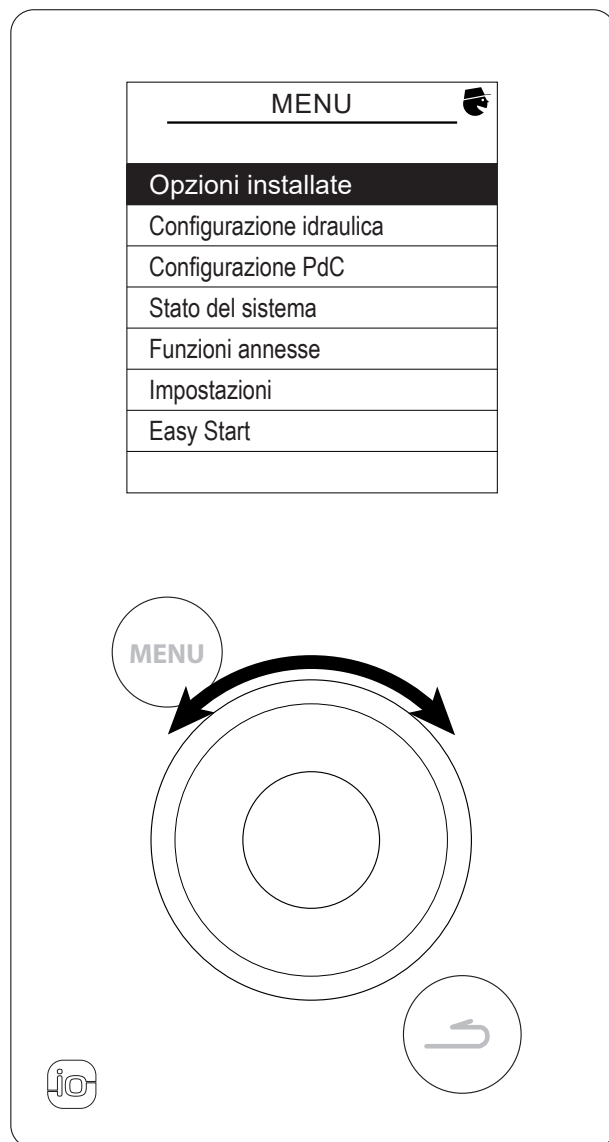


fig. 48 - Navigazione

Curva climatica

Il funzionamento della PdC è asservito alla curva climatica.

La temperatura di setpoint dell'acqua del circuito di riscaldamento è adattata in funzione della temperatura esterna.

Se l'impianto è dotato di valvole termostatiche, queste valvole devono essere aperte al massimo o regolate ad un valore più alto rispetto alla temperatura ambiente normalmente impostata.

▼ Regolazione

Durante l'installazione, la temperatura dell'acqua deve essere parametrizzata in funzione dei trasmettitori e dell'isolamento dello stabile.

Le curve della curva climatica (*fig. 49*) si riferiscono a una temperatura ambiente di 20°C.

La pendenza della curva climatica determina l'impatto delle variazioni della temperatura esterna sulle variazioni della temperatura di mandata riscaldamento.

Più la curva è elevata, più una diminuzione minima della temperatura esterna provocherà un aumento rilevante della temperatura di mandata dell'acqua del circuito riscaldamento.

La diminuzione della curva climatica modifica la temperatura di mandata di tutte le curve, senza modificare la pendenza (*fig. 50*).

Le azioni correttive in caso di non comfort sono riportate nella tabella (*fig. 51*).

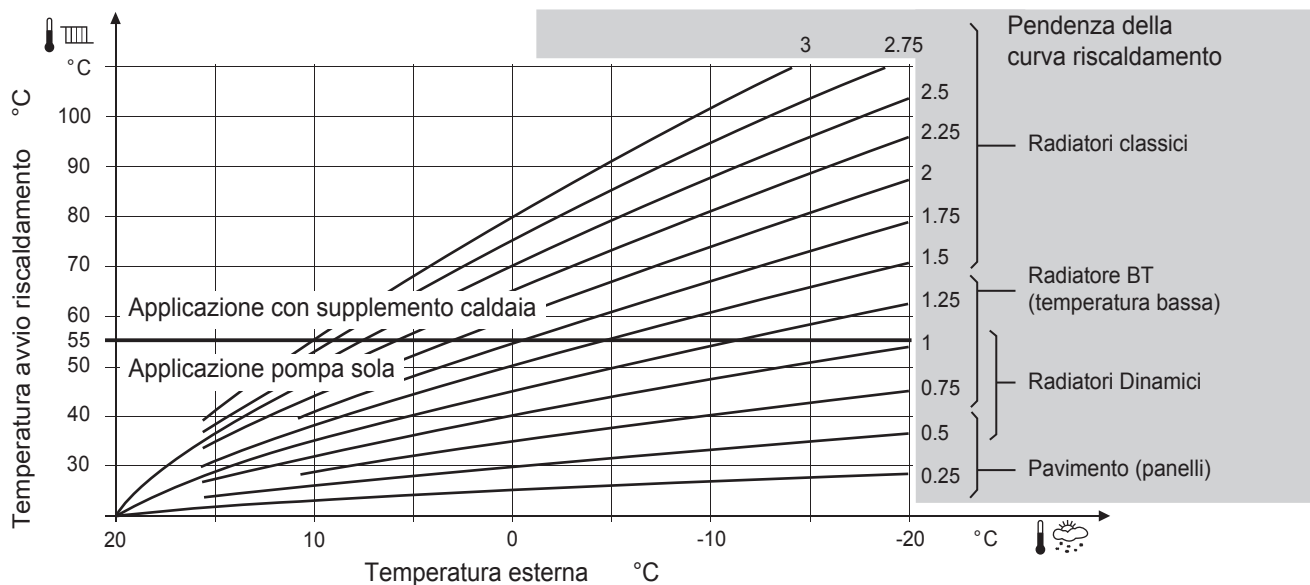


fig. 49 - Pendenza della curva di riscaldamento

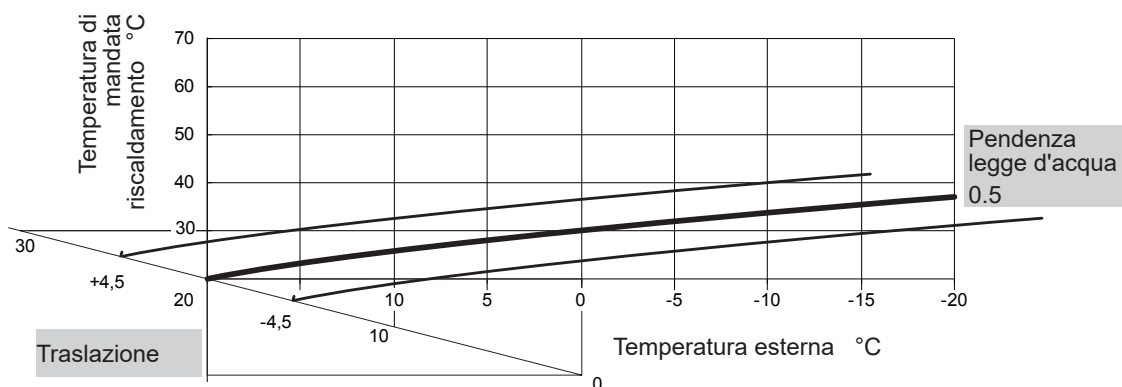


fig. 50 - Traslazione della curva di riscaldamento

Sensazioni...		Azioni correttive sulla curva climatica:	
...con clima mite	...con clima freddo	Curva	Diminuzione
Adeguata &	Adeguata	Nessuna correzione	Nessuna correzione
Freddo &	Caldo		
Freddo &	Adeguata		
Freddo &	Freddo	Nessuna correzione	
Adeguata &	Caldo		Nessuna correzione
Adeguata &	Freddo		Nessuna correzione
Caldo &	Caldo	Nessuna correzione	
Caldo &	Adeguata		
Caldo &	Freddo		

fig. 51 - Azioni correttive in caso di mancanza di comfort

Messa in servizio

- Attivare l'interruttore differenziale generale dell'impianto.

Alla prima accensione (o in inverno) per permettere un preriscaldamento del compressore collegare l'interruttore differenziale generale dell'impianto (alimentazione dell'unità esterna) alcune ore prima di procedere alle prove.

- Attivare il tasto avvio/arresto della PdC.

Per garantire il corretto funzionamento degli ingressi EX1, EX2, EX3: Verificare che la polarità fase-neutro dell'alimentazione elettrica sia rispettata.

Al momento della messa in servizio e ogni volta che l'interruttore di avvio/arresto viene interrotto e poi azionato di nuovo, l'unità esterna impiega circa 4 minuti per l'avviamento anche se la regolazione si trova in domanda di riscaldamento.



Se la messa in servizio è realizzata con un tempo freddo (temperatura idraulica inferiore a 17 °C), l'integrazione elettrica viene usata solo per preriscaldare il circuito idraulico (nessun uso dell'UE).

Al momento del primo avviamento, la funzione di messa in servizio rapida "Easy Start" permette di regolare le prime impostazioni dell'apparecchio.

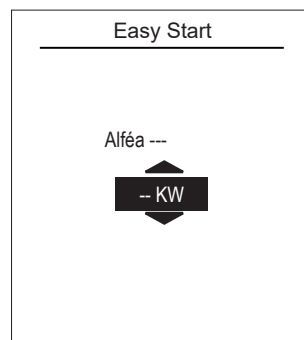
- Ruotare la rotellina per scegliere la lingua.
- Premere la rotellina per convalidare.



- Ruotare la rotellina per regolare la data. Premere la rotellina per convalidare.
- Ripetere l'operazione per il mese, l'anno, l'ora e i minuti.



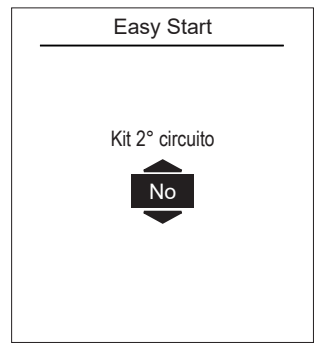
- Regolare la potenza dell'apparecchio.



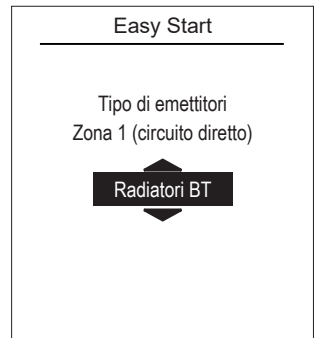
- Regolare la potenza dell'integrazione elettrica.
3kW / 6kW / 9kW / Nessuno.



- Se l'impianto è composto da 2 zone, impostare "Kit 2° circuito" su "SI".



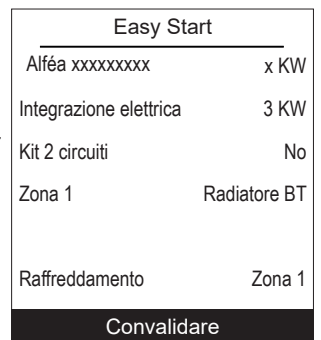
- Scegliere il tipo di emettitori della o delle zone:
Radiatori BT / Pavimento / Radiatori dinamici / Radiatori.



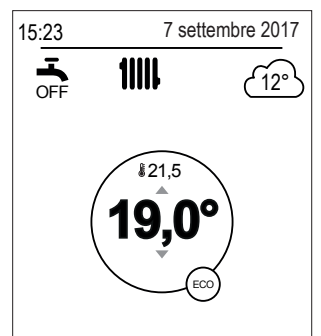
- Se l'impianto è dotato di raffreddamento, scegliere la zona:
No / Zona 1 / Zona 2 / Zona 1 e 2.



- Schermata di riepilogo delle regolazioni dell'apparecchio. Premere la rotellina per convalidare.
- L'apparecchio si inizializza.



- Viene visualizzata la schermata iniziale (la schermata varia in funzione delle opzioni installate).



Al momento della messa in servizio, le integrazioni elettriche o la caldaia possono avviarsi, anche se la temperatura esterna istantanea è superiore alla temperatura di attivazione di detti sistemi ausiliari.

La regolazione utilizza una temperatura esterna media iniziale di 0°C e richiede tempo per riattualizzare questa temperatura.

Menu di controllo

► Struttura dei menu

Opzioni installate

pagina 55

Configurazione idraulica

pagina 55

Riscaldamento

Regolazione /curva climatica

Curva climatica

Ottimizzazione del comfort

Limite della modalità ECO

Regolazione della T° di consegna

Programmazione orario

ACS

Configurazione generale

Programmazione orario

Regolazione della T° di consegna

Gestione antilegionella

Configurazione PdC

pagina 60

PdC

Configurazione compressore

Config. risc./raf.

Configurazione ACS

Config. voci tariffarie

Attenuation

Integrazione elettrica / Caldaia di integrazione

Stato del sistema

pagina 62

Funzioni attive

Quadro di controllo

Cronologia degli errori

Curva climatica

Consumo energetico

Funzioni annesse

pagina 64

Asciugatura di soletta

Test relè

Simulazione della T°. est.

Ripristinare le impost. di fabbrica

Impostazioni

pagina 66

Data e ora

Lingua

Menu completo / base

Nome delle zone

Connettività

Connessione

Reinizializzazione delle connettività

Versione software

Easy Start

pagina 70

Alcune impostazioni (o menu) possono non venire visualizzati. Dipende dalla configurazione dell'impianto (secondo l'opzione).

Opzioni installate

► Opzioni installate

Le opzioni installate sono configurate al momento della messa in servizio (vedere [pagina 51](#)). Tuttavia è possibile modificare queste ultime a partire dal menu "Opzioni installate".

Nome dell'apparecchio

- Scegliere la potenza dell'apparecchio.

Integrazione elettrica

- Scegliere la potenza dell'integrazione elettrica.

Integrazione

- Se l'integrazione elettrica è impostata su "Nessuno", è possibile impostare l'integrazione su "Sì".

- Se è impostata una potenza d'integrazione elettrica, l'integrazione resta impostata su "No", e non è modificabile.

Numero di circuiti

- Scegliere il numero di circuiti.

Raffreddamento

- Se l'impianto è dotato di un kit di raffreddamento, scegliere la zona: No / Zona 1 / Zona 2 / Zona 1 e 2.

Opzioni installate	
Nome dell'apparecchio	-- KW
Integrazione elettrica	3 KW
Integrazione	No
Numero di circuiti	2
Raffreddamento	Zona 1
Terminare	

Configurazione idraulica > Zona 1

► Configurazione idraulica

▼ Riscaldamento / Raffreddamento

- Scegliere la zona di riscaldamento da configurare.

Configurazione idraulica
Zona 1 (circuitto diretto)
Zona 2 (Circuitto misto)
Acqua calda

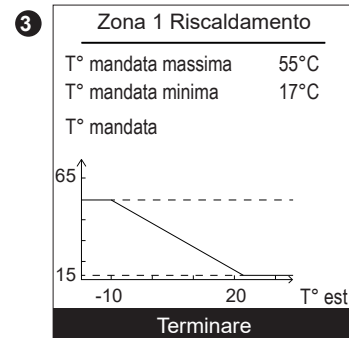
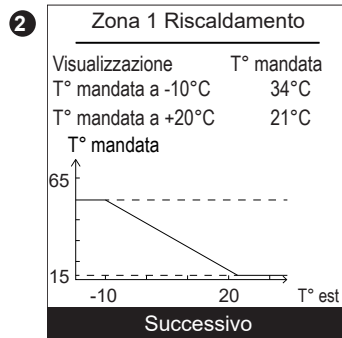
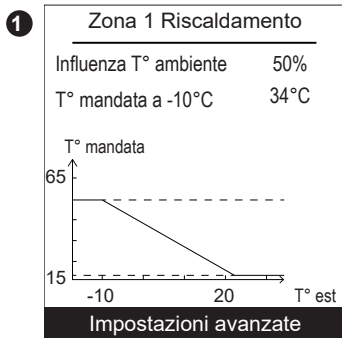
Alcune impostazioni (o menu) possono non venire visualizzati. Dipende dalla configurazione dell'impianto (secondo l'opzione).

Scegliere la curva climatica da configurare: "Riscaldamento".

Per impostare la curva climatica sono disponibili due metodi: regolazione mediante temperatura di mandata o regolazione mediante pendenza.

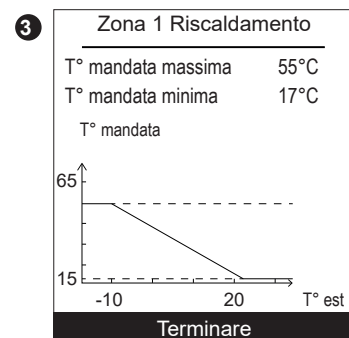
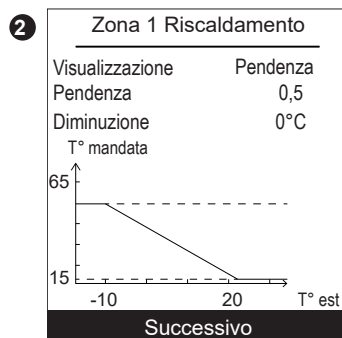
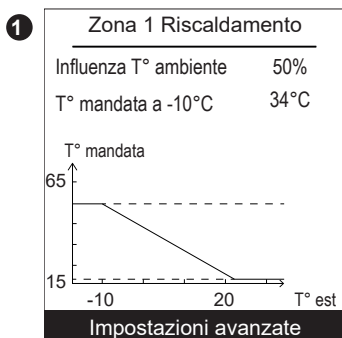
● Regolazione mediante temperatura di mandata

- 1 - Regolare "l'influenza della T° ambiente" poi selezionare "Impostazioni avanzate".
- 2 - Regolare la "Visualizzazione" su " T° mandata". Regolare le " T° mandata a -10°C " e " T° mandata a $+20^\circ\text{C}$ ".
- 3 - Regolare le " T° mandata massima" e " T° mandata minima".



● Regolazione mediante pendenza

- 1 - Regolare "l'influenza della T° ambiente" poi selezionare "Impostazioni avanzate".
- 2 - Regolare "Visualizzazione" su "Pendenza". Regolare la "Pendenza" e la "Diminuzione".
- 3 - Regolare le " T° mandata massima" e " T° mandata minima".



● Influenza della temperatura ambiente al 100%

Se l'influenza è regolata al 100%, impostare il tipo di emettitori.

Zona 1 Riscaldamento	
Influenza T° ambiente	100%
Tipo di emettitore	Radiatore
T° mandata massima	55°C
T° mandata minima	17°C

"Riduzione accelerata": Avvio/Arresto.

"Passaggio ECO/Comfort": Anticipazione dell'avvio per raggiungere il programma comfort.

"Passaggio Comfort/ECO": Anticipazione dell'arresto per passare dal programma comfort al programma ECO.

Zona 1	
Ottimizzazione del comfort	
Riduzione accelerata	Arresto
Anticipazione massima	
Passaggio ECO/Comfort	03:00h
Passaggio Comfort/ECO	00:30h

"T° est. di attivazione": T° est. di arresto... +10°C.

"T° est. di arresto": -30°C ... "T° est. di attivazione".

Zona 1	
Limite della modalità ECO	
T° est. di attivazione	---
T° est. di arresto	-5°C

"T° Comfort": Temperatura ECO... 35°C.

"T° ECO": Temperatura Assenza... Temperatura Comfort.

"T° Assenza": 4°C.... Temperatura ECO.

Impostazioni di fabbrica delle temperature di riscaldamento:
 Comfort 20°C, ECO 19°C, Assenza 8°C.

Impostazioni di fabbrica delle temperature di raffreddamento:
 Comfort 24°C, ECO 26°C, Assenza 35°C.

Zona 1	
T° di consegna Riscaldamento	
T° comfort	20°C
T° ECO	19°C
T° Assenza	8°C


Alcune impostazioni (o menu) possono non venire visualizzati. Dipende dalla configurazione dell'impianto (secondo l'opzione).

① - Scegliere "Riscaldamento" o "Raffreddamento" e la zona in questione accedendo al menu: "Programmazione" > "Riscaldamento" / "Raffreddamento" > "Zona 1" / "Zona 2".

② - Selezionare il giorno.

③ - Impostare l'ora di inizio e di fine dei periodi di Comfort.

Se 2 o 3 periodi di Comfort non sono necessari, fare clic su "--:--".

- Per ripristinare la regolazione precedente (ad esempio, fine 1° periodo di riscaldamento verso inizio 1° periodo di riscaldamento), premere il pulsante .

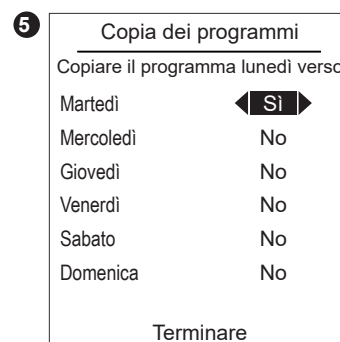
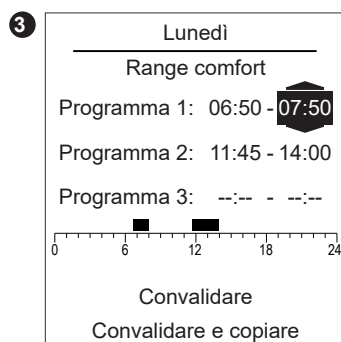
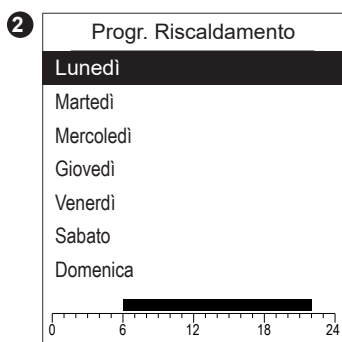
• Per copiare la programmazione orario in altri giorni:

④ - Selezionare "Convalidare e copiare".

⑤ - Impostare su "Sì" i giorni in questione poi selezionare "Terminare".

• Altrimenti "Convalidare".

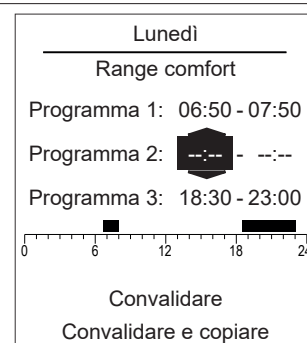
Impostazione di fabbrica della programmazione orario riscaldamento / raffreddamento: 6:00 - 22:00.



Per eliminare un periodo di Comfort, impostare con lo stesso valore l'ora di inizio e di fine.

Al momento della conferma, sullo schermo viene visualizzato:

Programma X: --:-- - -:--



▼ Acqua calda sanitaria (ACS)

Configurazione generale

"Carico T° Comfort": Progr. ACS + ore ridotte / Ore ridotte / Permanente.
 "Potenza dell'integrazione": 0.1 - 10 KW.

Circuito ACS	
Configurazione	
Carico T° Comfort	
Progr. ACS + ore ridotte	
Potenza dell'integrazione	1KW

Programmazione orario

Utilizzare la stessa procedura della programmazione orario dei periodi di riscaldamento. Ripetere a partire dalla fase 2 (Vedere "Programmazione orario", pagina 58).

Impostazione di fabbrica della programmazione orario ACS: 00:00 - 05:00, 14:30 - 17:00.

Regolazione della T° di consegna

"T° Comfort": Setpoint T° ECO... 80°C.
 "T° ECO": 8°C... Setpoint T° Comfort.

Circuito ACS	
Regolazioni dei setpoint	
T° comfort	55°C
T° ECO	40°C

Impostazioni di fabbrica delle temperature ACS: Comfort 55°C, ECO 40°C.

Gestione antilegionella

"Antilegionella": Arresto, Avvio.
 "Giorno del trattamento": Lunedì | Martedì | Mercoledì | Giovedì | Venerdì | Sabato | Domenica.
 "Ora del trattamento": 00:00.
 "T° di consegna": 55°C... 75°C.

Circuito ACS	
Gestione antilegionella	
Antilegionella	Arresto
Giorno del trattamento	Domenica
Ora del trattamento	---
T° di consegna	60°C

Alcune impostazioni (o menu) possono non venire visualizzati. Dipende dalla configurazione dell'impianto (secondo l'opzione).

► Configurazione PdC

▼ PdC

Configurazione compressore

"Tempo di arresto minimo": 3 min... 20 min.

"Velocità circolatore": 70%... 100%.(fig. 6, pagina 10)

"Post-circolazione": 0 sec... 600 sec.

"Funzione alleggerimento": Rilasciato, Bloccata.

Rilasciato: PdC = Avvio / Integrazione ACS = Arresto / Prima integrazione PdC = Arresto / Seconda integrazione PdC = Arresto / Caldaia = Avvio.

Bloccata: PdC = Arresto / Integrazione ACS = Arresto / Prima integrazione PdC = Arresto / Seconda integrazione PdC = Arresto / Caldaia = Avvio.

PdC	
Configurazione compressore	
Tempo di arresto minimo	8 min
Velocità circolatore	100%
Post-circolazione	5s
Funzione alleggerimento	Rilasciato

Config. risc./raf.

- ① - "T° est. passaggio estate / inverno" Zona 1: ---, 8°C... 30°C.
 "T° esterna mini passaggio raffreddamento": ---, 8°C... 35°C.
 "Temperature min. prima del passaggio modalità risc./raff.": ---, 8h... 100 h.
- ② - "Circuito 2 in riscaldamento": 0°C... 20°C.
 - "Circuito 2 in raffreddamento": 0°C... -20°C.

①

PdC	
Config. risc./raf.	
T° est. passaggio estate/ inverno	18°C
T° esterna min. passaggio modalità raff.	---
Temperature min. prima del passaggio modalità risc./raff.	24h
Successivo	

②

PdC	
Config. risc./raf.	
Compensazione valvola miscelatrice Zona 2	
Circuito 2 in riscaldamento	0°C
Circuito 2 in raff.	0°C
Terminare	

Configurazione ACS

"Differenziale di commut.": 0°C... 20°C.

"Alternanza modalità risc. / raff.": 10 min... 600 min.
 (con radiatore dinamico, impostare a 40 min).

"Tempo di carica max": 120 min... 180 min.

PdC	
Configurazione ACS	
Differenziale di commut.	7°C
Alternanza modalità risc./raff.	90 min
Tempo di carica max	120 min

Alcune impostazioni (o menu) possono non venire visualizzati. Dipende dalla configurazione dell'impianto (secondo l'opzione).

"Tipo di utilizzo": *Alleggerimento + OC / Smartgrid / Comando EXT.*

"EX1: attivazione della funzione": 230V / 0V.

"EX2: attivazione della funzione": 230V / 0V.

"EX3: attivazione della funzione": 230V / 0V.

PdC	
Config. voci tariffarie	
Tipo di utilizzo	Alleggerimento + OR
EX1: attivazione della funzione	230V
EX2: attivazione della funzione	230V
EX3: attivazione della funzione	230V

"Ora di inizio": 00:00 ... 23:50.

"Ora di arresto": 00:00 ... 23:50.

"Limitazione del compressore": 16%... 100%, ---.

"T° est. di arresto": -20°C ... 7°C.



Regolazione consigliata:

"Limitazione del compressore": 50%

PdC	
Attenuation	
Ora di inizio	22:00
Ora di arresto	07:00
Limitazione del compressore	---
T° est. di arresto	5°C

▼ Integrazione elettrica

"Autorizzazione se T°est.<": ---, -15°C... 10°C.

"Regolazione della commutazione": 0°C min... 500°C min.

Configurazione	
Integrazione	
Autorizzazione se T° est.<	2°C
Regolazione della commutazione	100°C min

① - "Autorizzazione se T°est.<": ---, -15°C... 10°C.

"Regolazione della commutazione": 10°C.min... 500°C.min.

② "Tempo di arresto minimo": ---, 1min... 120min.

"Post-circolazione": 0min... 120min.

"Componente ACS": ECO/Comfort

①

Configurazione	
Caldaia di integrazione	
Autorizzazione se T° est.<	2°C
Regolazione della commutazione	100°C.min

Successivo

②

Configurazione	
Caldaia di integrazione	
Tempo di arresto minimo	30min
Post-circolazione	20min
Comportamento ACS	ECO

Terminare

Alcune impostazioni (o menu) possono non venire visualizzati. Dipende dalla configurazione dell'impianto (secondo l'opzione).

► Stato del sistema

Funzioni attive

La pagina "Funzioni attive" informa sui servizi attivi e permette di modificarne lo stato.

- "Comfort interno": Riscaldamento/Raffred. /Arresto.
- "Zona 1" / "Zona 2" / "Acqua calda" / "Modalità emergenza": Avvio/Arresto.

Se "Comfort interno" è impostato su "Arresto", non è possibile modificare Zona 1 e Zona 2.

"Modalità emergenza":

"Arresto": La PdC funziona normalmente (con i sistemi ausiliari se necessario).

"Avvio": La PdC utilizza il sistema di integrazione elettrica o l'integrazione caldaia.

➔ Utilizzare la posizione "Avvio", solo in modalità emergenza o test perché la fattura dell'energia può essere onerosa.

Funzioni attive	
Comfort interno	Riscaldamento
Zona 1	Avvio
Zona 2	Avvio
Acqua calda	Avvio
Modalità emergenza	Arresto

Quadro di controllo

Il "Quadro di controllo" permette di visualizzare lo stato delle diverse funzioni e dei diversi attuatori.

- 1 - Premere la rotellina per accedere alla seconda schermata del "Quadro di controllo".
- 5 - Premere la rotellina per tornare al menu "Stato del sistema".

1

Quadro di controllo	
Generatore	40%
Integrazione elett.	Arresto
Circolatore PdC	Avvio
Setpoint mandata	26°C
T° mandata	60°C
T° ritorno	50°C
T° Esterna	20°C
Modalità	Riscaldamento

Successivo

2

Quadro di controllo	
Zona 1	
T° di consegna	20°C
T° di consegna mandata	26°C

Successivo

3

Quadro di controllo	
Zona 2	
T° di consegna	20°C
T° di consegna mandata	26°C
T° mandata	22°C
Circolatore	Avvio
Valvola	Apertura

Successivo

4

Quadro di controllo	
ACS	
T° di consegna	55°C
T°	52°C
Valvola	Riscaldamento
Ausiliario	Avvio

Successivo

5

Quadro di controllo	
Voce alleggerimento	Inattiva
Voce ore ridotte	Attiva
Voce sicurezza esterna	Inattiva

Terminare

Cronologia degli errori

10: Sonda esterna, **32:** Sonda mandata 2, **33:** Sonda mandata HP, **44:** Sonda ritorno HP, **50:** Sonda ACS 1, **60:** Sonda ambiente 1, **65:** Sonda ambiente 2, **83:** BSB, cortocircuito, **127:** Temp. antilegionella, **212:** Errore comunic interno, **441:** BX31 nessuna funzione, **442:** BX32 nessuna funzione, **443:** BX33 nessuna funzione, **444:** BX34 nessuna funzione, **369:** Esterno, **370:** Sorgente termodinamica, **516:** pompa calore mancante.

Maggiori informazioni sugli errori [“Diagnosi dei guasti”](#), pagina 72

Cronologia degli errori

10/09/2016	Errore	441
10/09/2016	Errore	369
09/09/2016	Errore	441
09/09/2016	Errore	369
20/08/2016	Errore	369
20/08/2016	Errore	369
01/08/2016	Errore	441
01/08/2016	Errore	369
14/07/2016	Errore	441
06/05/2016	Errore	441

Curva climatica

Vedere [“Curva climatica”](#), pagina 50.

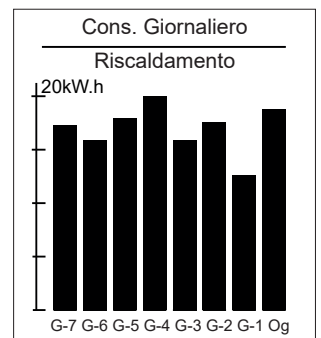
Consumo energetico

La visualizzazione dei consumi è disponibile per uso:

- Riscaldamento (zona 1 e zona 2).
- Raffreddamento.
- Acqua calda sanitaria (ACS).
- Totale (Riscaldamento + Raffreddamento + Acqua calda).

Queste informazioni sono disponibili per:

- Gli ultimi 8 giorni: consumo giornaliero (Og = Oggi, J-1 = ieri...).
- Gli ultimi 12 mesi: consumo mensile (Iniziali del mese. es. G = Gennaio...).
- Gli ultimi 10 anni: consumo annuale (ultime 2 cifre. es. 16 = 2016).



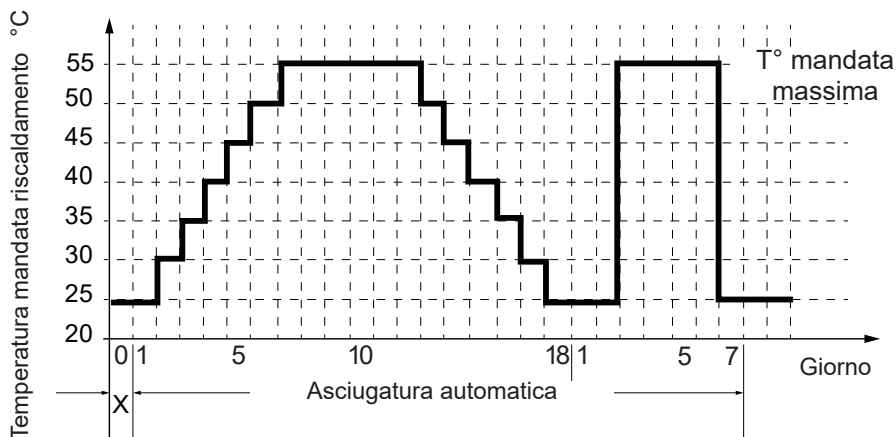
Esempio per il consumo giornaliero del riscaldamento.

► Funzioni annesse

Asciugatura di soletta

- Scegliere la zona.
- Scegliere il "Tipo di asciugatura": Arresto/Automatico/Manuale.

• **Asciugatura automatica**



Asciugatura di soletta Zona 1	
Tipo di asciugatura	Arresto
T° di consegna mandata	25°C

• **Asciugatura manuale**

La modalità manuale permette di programmare l'asciugatura del massetto. La funzione finisce automaticamente al termine dei 25 giorni.

- Regolare la "T° di consegna mandata": 15°C... 60°C.

Rispettare le norme e le istruzioni del costruttore dell'edificio! Il buon funzionamento di questa funzione avviene solo se l'impianto è stato messo in opera correttamente (idraulica, elettricità e regolazioni)! La funzione può essere interrotta anticipatamente da una regolazione su "Arresto".

Funzioni annesse

Test relè

- "Circolatore PdC": Avvio / ----
- "Integrazione elett.1": Avvio / ----
- "Circolatore Zona 2": Avvio / ----
- "Valvola miscelatrice": Apertura / Chiusura / ----
- "Valvola ACS": ACS / ----
- "Apporto ACS": Avvio / ----
- "Integrazione": Avvio / ----
- "Integrazione Avvio / Arresto": Avvio / ----



Non dimenticare di disattivarle dopo i test.

Test relè	
Circolatore PdC	----
Integrazione elett. 1	----
Circolatore Zona 2	----
Valvola miscelatrice	----
Valvola ACS	----
Apporto ACS	----

Simulazione della T° est.

- "T° est. simulata": -50°C... 50°C.

Simulazione della T° est.

T° est. simulata

Ripristinare le impostazioni di fabbrica

Le impostazioni di fabbrica, memorizzate nel regolatore, sostituiscono e annullano i programmi di riscaldamento personalizzati.

Le regolazioni personalizzate vengono perse.

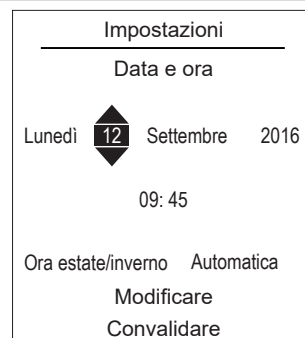
Ripristinare le impost. di fabbrica

Ripristinare le impostazioni di fabbrica

► Impostazioni

► Data e ora

Per impostare la data e l'ora dell'apparecchio, accedere al menu:
"Impostazioni" > "Data e ora".



► Lingua

Per modificare la lingua dell'apparecchio, accedere al menu:
"Impostazioni" > "Lingua".



Sono disponibili due modalità di visualizzazione dei menu e di funzionamento dell'apparecchio:

- Menu completo:

- L'apparecchio segue la programmazione orario definita nel paragrafo *"Programmazione orario", pagina 58.*

- Menu base*:

- L'apparecchio funziona a temperatura costante regolata direttamente dall'utente.

- Alcune funzioni non sono più accessibili.

*La regolazione "Menu base" non è compatibile con l'applicazione Cozytouch.

Scegliere la modalità di visualizzazione dal menu:

"Impostazioni" > "Menu completo / base".



Regolazione della temperatura in Menu base

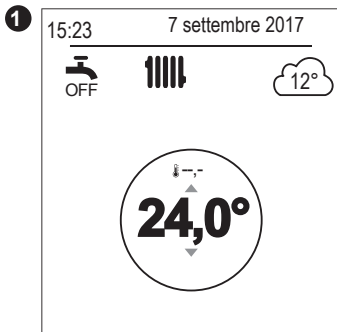
1 zona

① - Ruotare la rotellina per regolare la temperatura **direttamente**.

2 zone

② - Selezionare la zona. Convalidare.

- Regolare la temperatura con la rotellina. Convalidare.



È possibile personalizzare il nome delle zone dal menu:

"Impostazioni" > "Nome delle zone".

Nomi disponibili: "Zona 1" / "Zona 2" / "Giorno" / "Notte" / "Piano" / "Salotto" / "Pianterr." / "Camera" / "Pavimento" / "Radiatore".

Impostazioni

Nome dei circuiti

Rinominare Zona 1 in

Zona 1

Rinominare Zona 2 in

Zona 2

Per connettere una sonda ambiente, accedere al menu:

"Impostazioni" > "Connettività" > "Connessione".

L'apparecchio è in attesa di accoppiamento per 10 minuti.

Consultare il manuale d'installazione della sonda ambiente.

Il menu "Connessione" non è più accessibile se una sonda è già stata accoppiata.

Impostazioni

Connettività

Connessione



Rinunciare



La reinizializzazione annulla tutti gli accoppiamenti.

Selezionare "Reinizializzare" nel menu:

"Impostazioni" > "Connettività" > "Reinizializzazione delle connettività".

Impostazioni

Connettività

Reinizializzazione delle connettività

Attenzione! L'apparecchiatura verrà rimossa dal sistema.

Rinunciare

Reinizializzare

Visualizzazione della versione del software del display (HMI) e del controller.

Versione software

HMI: xxxx xxxx xxxx xxxx

Controller:

RVS21 - 85.002.030

► Easy Start

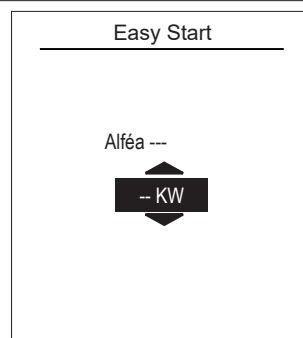
- Impostare la lingua.



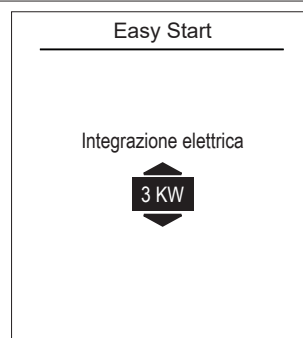
- Impostare la data.



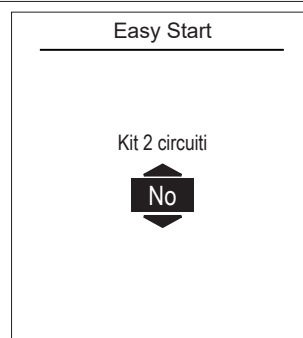
- Regolare la potenza dell'apparecchio.



- Regolare la potenza dell'integrazione elettrica.
3kW / 6kW / 9kW / Nessuno.

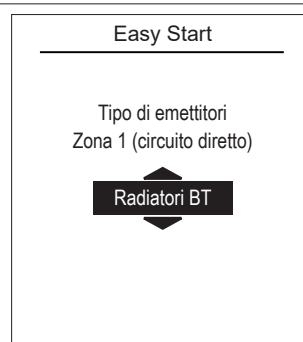


- Se l'impianto è composto da 2 zone, impostare "Kit 2 circuiti" su "SI".

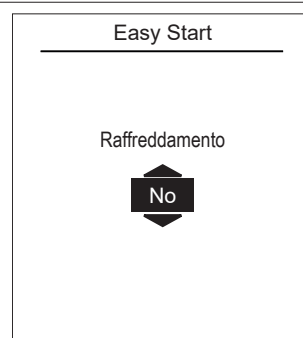


Alcune impostazioni (o menu) possono non venire visualizzati. Dipende dalla configurazione dell'impianto (secondo l'opzione).

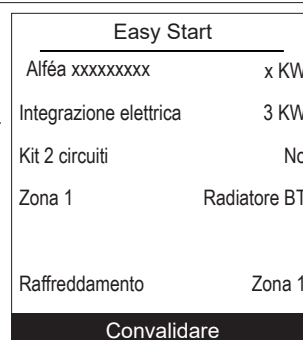
- Scegliere il tipo di emettitori della o delle zone:
Radiatori BT / Pavimento - soffitto / Radiatori dinamici / Radiatori.



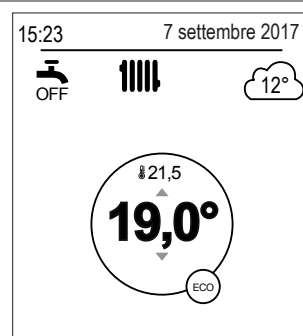
- Se l'impianto è dotato di raffreddamento, scegliere la zona:
No / Zona 1 / Zona 2 / Zona 1 e 2.



- Schermata di riepilogo delle regolazioni dell'apparecchio. Premere la rotellina per convalidare.
- L'apparecchio si inizializza.



- Viene visualizzata la schermata iniziale (la schermata varia in funzione delle opzioni installate).



Al momento della messa in servizio, le integrazioni elettriche o la caldaia possono avviarsi, anche se la temperatura esterna istantanea è superiore alla temperatura di attivazione di detti sistemi ausiliari.

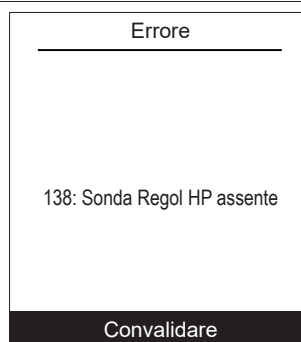
La regolazione utilizza una temperatura esterna media iniziale di 0°C e richiede tempo per riattualizzare questa temperatura.

Diagnosi dei guasti

In caso di guasto, il numero dell'errore appare sulla schermata iniziale. Per ottenere la denominazione dell'errore, selezionarlo con la rotellina.



In caso di errore proveniente dall'unità esterna, l'unità di comando visualizza il codice d'errore "370: Sorgente termodinamica" seguito dall'errore dell'unità esterna.



La cronologia degli errori è visibile nel menu "Stato del sistema" > "Cronologia degli errori", pagina 63

► Errori del modulo idraulico

Errore	Denominazione	Cause probabili	Possibili soluzioni
10	Sonda temperatura esterna	Corto circuito. Sonda scollegata o interrotta. Sonda difettosa. Altri errori.	Controllare il cablaggio della sonda. Sostituire la sonda.
32	Sonda mandata 2		
33	Sonda mandata PdC		
44	Sonda ritorno PdC		
50	Sonda ACS 1		
60	Sonda ambiente 1		
65	Sonda ambiente 2		
83	BSB, cortocircuito	Problema di cablaggio (tra sonda o centralina ambiente, display e regolatore).	Verificare il cablaggio.
127	T° antilegionella	Setpoint temperatura anti-legionella non raggiunta.	Controllare il cablaggio dell'integrazione ACS / integrazione di caldaia.
212	Errore comunic interno	Sonda scollegata o interrotta.	Controllare il cablaggio della sonda.
369	Esterna	Attivazione della sicurezza esterna EX3 (fig. 45, pagina 45).	-
370	Generatore termodinamico	Vedere dettagli in "Errori dell'unità esterna"	-
441	BX31 nessuna funzione	Corto circuito. Sonda scollegata o interrotta. Sonda difettosa. Altri errori.	Controllare il cablaggio della sonda. Sostituire la sonda.
442	BX32 nessuna funzione		
443	BX33 nessuna funzione		
444	BX34 nessuna funzione		
516	PdC mancante	Perdita di connessione tra regolatore e PdC.	Controllare il cablaggio tra X60 e la scheda interfaccia (fig. 55, pagina 84).

Prima di qualunque intervento, assicurarsi di avere interrotto **l'alimentazione elettrica generale**.

Energia immagazzinata: dopo aver interrotto l'alimentazione aspettare 10 minuti prima di accedere alle parti interne dell'apparecchio.

Quando la PdC non è sotto tensione, la protezione antigelo non è garantita.



► Segno di funzionamento del circolatore PdC



Spia spenta:

Il circolatore non funziona, manca alimentazione elettrica.



Spia verde accesa

Il circolatore funziona normalmente



Spia lampeggiante
verde/rossa

Funzionamento del circolatore in modalità "allarme" (in condizioni anomale quali: funzionamento a secco, sovraccarico del motore dovuto alla presenza di impurità nell'acqua...).



Spia lampeggiante rossa

Errore di funzionamento dovuto a un malfunzionamento esterno persistente (tensione/corrente anomala, blocco esterno della pompa, flusso inverso...). Arresto del circolatore. Il circolatore si riavvia se il problema è risolto.



Spia rossa accesa

Errore di funzionamento / Arresto permanente.
Sostituzione del circolatore.

► Errori dell'unità esterna

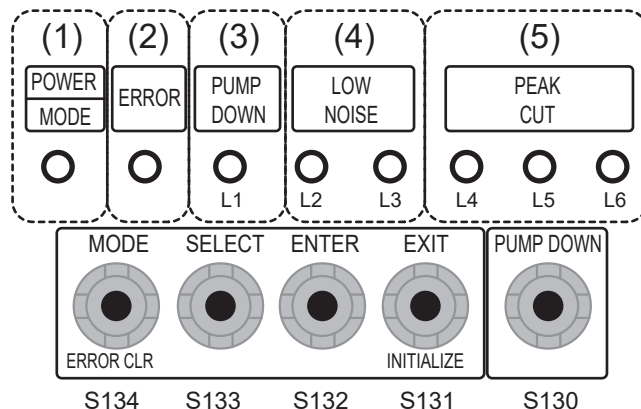
■ Modulo idraulico: Lampeggiamento dei diodi visibile sulla scheda interfaccia.

Errore	Scheda interfaccia		Descrizione dell'errore (modello 5, 6 et 8)	Descrizione dell'errore (modello 10)
	LED Verde	LED Rosso		
11	1	1	Errore di comunicazione tra il modulo idraulico e l'unità esterna	
23	2	3	Errore di combinazione	
32	3	2	Errore di comunicazione seriale tra Controller / Interface PCB	
42	4	2	Errore sensore di temperatura interscambio modulo idraulico	
62	6	2	Unità esterna Errore scheda principale	
63	6	3	-	Errore Inverter
65	6	5	Unità esterna Errore IPM	
71	7	1	Sonda scarico	
72	7	2	Sonda compressore	
73	7	3	-	Errore sensore di temperatura interscambio (centro).
			Errore sensore di temperatura interscambio (uscita).	Errore sensore di temperatura interscambio (uscita).
74	7	4	Sonda esterna.	
77	7	7	-	Esterna Unità dissipatore di calore Temp. Errore termistore
78	7	8	Errore sensore di temperatura riduttore di pressione	
84	8	4	Sensore di corrente	
86	8	6	Errore pressostato / Errore sensore di pressione	
94	9	4	Monitoraggio corrente (arresto permanente)	
95	9	5	Posizione compressore scorretta (arresto permanente)	Errore avvio compressore (arresto permanente)
97	9	7	Motore ventilatore	
A1	10	1	Temperatura scarico (arresto permanente)	
A3	10	3	Temperatura compress (arresto permanente)	
A5	10	5	Bassa pressione anomala	Errore pressione
AC	10	12	-	Errore temperatura radiatore unità esterna

▼ Unità esterna : modello 10

Quando si verifica un errore:

- La spia "ERROR" (2) lampeggia.
- Premere una volta il pulsante "ENTER" (S132).
- La spia lampeggerà (L1 & L2) più volte in funzione del tipo di errore (vedere tabella).



o : Spia spenta ; ● : Spia accesa

Errore	Scheda dell'UE						Descrizione dell'errore
	(L1)	(L2)	(L3)	(L4)	(L5)	(L6)	
11	1	1	o	o	●	●	Errore di comunicazione seriale dopo il funzionamento
	1	1	o	●	o	o	Errore di comunicazione seriale durante il funzionamento
23	2	3	o	o	o	●	Combinazione differente dell'unità interna e esterna
62	6	2	o	o	o	●	Unità esterna Errore scheda principale
63	6	3	o	o	o	●	Erreur Inverter
65	6	5	o	o	●	●	Unità esterna Errore IPM
	6	5	o	o	o	●	Errore temperatura scheda IPM.
71	7	1	o	o	o	●	Errore sensore di temperatura di ritorno
72	7	2	o	o	o	●	Errore sensore di temperatura compressore
73	7	3	o	o	●	o	Errore sensore di temperatura interscambio (centro)
	7	3	o	o	●	●	Errore sensore di temperatura interscambio (uscita)
74	7	4	o	o	o	●	Errore sensore di temperatura esterna
77	7	7	o	o	o	●	Esterna Unità dissipatore di calore Temp. Errore termistore
78	7	8	o	o	o	●	Errore sensore di temperatura riduttore di pressione
84	8	4	o	o	o	●	Errore corrente compressore
86	8	6	o	●	o	o	Errore sensore di pressione
	8	6	o	●	●	o	Errore pressostato
94	9	4	o	o	o	●	Rilevazione di innesco
95	9	5	o	o	o	●	Errore individuazione posizione del rotore del compressore Errore avvio compressore
97	9	7	o	o	●	●	Errore ventilatore unità esterna
A1	10	1	o	o	o	●	Protezione temperatura di ritorno
A3	10	3	o	o	o	●	Protezione temperatura compressore
A5	10	5	o	o	o	●	Abbassamento pressione anormale
AC	10	12	o	o	●	●	Errore temperatura radiatore unità esterna

Manutenzione dell'impianto



Prima di qualunque intervento, assicurarsi di avere interrotto **l'alimentazione elettrica generale**.

Energia immagazzinata: dopo aver interrotto l'alimentazione aspettare 10 minuti prima di accedere alle parti interne dell'apparecchio.



► Controllo del circuito idraulico



Se sono necessari frequenti riempimenti, la ricerca di una fuoriuscita è assolutamente obbligatoria. Se un riempimento o una nuova messa in pressione risultano necessari, controllare il tipo di fluido utilizzato all'inizio.

Pressione di riempimento raccomandata: tra 1 e 2 bar (la corretta pressione di riempimento è determinata in funzione dell'altezza manometrica dell'impianto).

Periodicamente,

- Controllare la pressione del vaso d'espansione (precarica di 1 bar) e il buon funzionamento della valvola di sicurezza.

Quando l'impianto è dotato di un boiler sanitario:

- Controllare il gruppo di sicurezza sull'entrata dell'acqua fredda sanitaria. Farla funzionare secondo le indicazioni del costruttore.
- Controllare il disconnettore.

► Verifica dell'unità esterna

- Spolverare lo scambiatore se occorre, avendo cura di non causare danni alle alette.
- Raddrizzare le alette con un pettine.
- Controllare che il passaggio dell'aria non sia ostacolato.
- Controllare il ventilatore.
- Controllare che lo scarico della condensa non sia otturato.

▼ Controllo del circuito frigorifero

- Controllare che non ci siano perdite (raccordi, valvole...).

► Controllo del circuito elettrico

- Controllo delle connessioni ed eventuale serraggio.
- Controllo dello stato delle cablature e piastre.

► Svuotamento del modulo idraulico

- Rimuovere il pannello frontale del modulo idraulico.
- Aprire la valvola di svuotamento,
- Controllare l'apertura dello spurgo automatico del modulo idraulico,
- Aprire la/e valvola/e di spurgo dell'impianto.

► Valvola direzionale

Quando l'impianto è dotato di un boiler sanitario. Rispettare il senso di montaggio della valvola direzionale.

- Via **AB**: Mandata verso modulo idraulico.
- Via **A** aperta: Ritorno boiler ACS.
- Via **B** aperta: Ritorno circuito di riscaldamento.

► Procedura di messa in gas

Questa operazione è riservata esclusivamente agli installatori in regola con la legislazione riguardante la manipolazione dei fluidi refrigeranti.



Il tiraggio a vuoto con una pompa a vuoto calibrata è assolutamente necessario (vedere ALLEGATO 1).

Non utilizzare mai materiale precedentemente utilizzato con del refrigerante diverso da HFC.

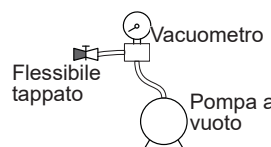
Togliere i tappi del circuito frigorifero solo al momento di procedere ai collegamenti frigoriferi.

⚠ Se la temperatura esterna è inferiore a +10°C:

- Bisogna tassativamente utilizzare il metodo dei 3 vuoti (vedere ALLEGATO 2).
- Si consiglia la posa di un filtro disidratatore (fortemente consigliata se la temperatura è inferiore a +5°C).

ALLEGATO 1

Metodo di taratura e di controllo di una pompa a vuoto

- Verificare il livello dell'olio della pompa a vuoto.
 - Collegare la pompa a vuoto al vuotometro secondo lo schema.
- 
- Aspirare sottovuoto per 3 minuti.
 - Dopo 3 minuti, la pompa raggiunge il suo valore soglia di vuoto e l'ago del vuotometro non si muove più.
 - Confrontare la pressione ottenuta con il valore della tabella. Secondo la temperatura, questa pressione deve essere inferiore al valore indicato nella tabella.
- => Se non è così, sostituire la guarnizione, il flessibile o la pompa.

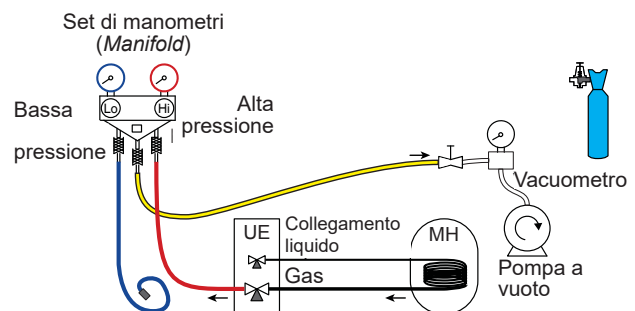
T °C	5°C < T < 10°C	10°C < T < 15°C	15°C < T
Pmax - bar	0.009	0.015	0.020
- mbar	9	15	20

ALLEGATO 2

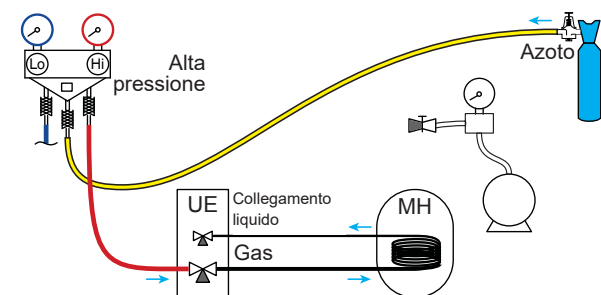
Metodo dei 3 vuoti

- Collegare il flessibile alta pressione del *Manifold* sull'orifizio di carico (collegamento gas). Una valvola deve essere montata sul flessibile della pompa a vuoto per poterla isolare.

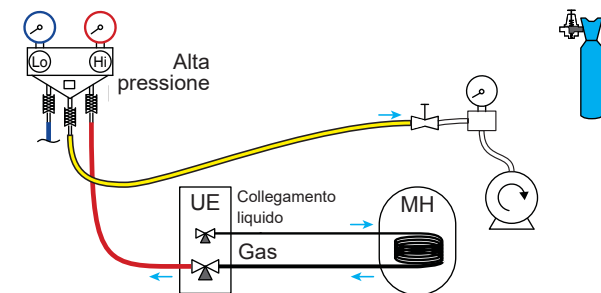
a) Aspirare sottovuoto fino a ottenere il valore desiderato e mantenere questo valore per 30 min (vedere tabella ALLEGATO 1),



b) Interrompere la pompa a vuoto, chiudere la valvola all'estremità del flessibile di servizio (giallo), collegare questo flessibile sulla valvola di espansione della bombola di azoto, iniettare 2 bar, richiudere la valvola del flessibile,



c) Collegare di nuovo il flessibile sulla pompa a vuoto, metterla in funzione e aprire progressivamente la valvola del flessibile.

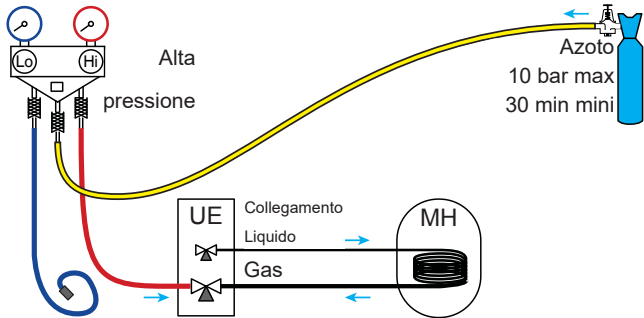


d) Ripetere questa operazione almeno tre volte.

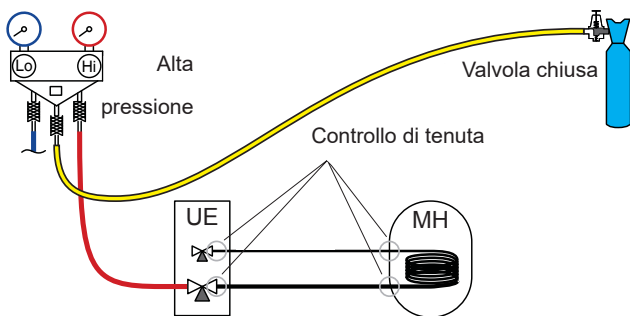
Promemoria: è rigorosamente vietato realizzare queste operazioni con del fluido refrigerante.

▼ Test di tenuta

- Togliere il tappo di protezione (B) dell'orifizio di carico (Schrader) della valvola gas (Ø grande).
- Collegare il flessibile alta pressione del *Manifold* sull'orifizio di carico (fig. 52).
- Collegare la bombola di azoto al *Manifold* (utilizzare solo azoto disidratato tipo U).
- Mettere l'azoto sotto pressione (massimo 10 bar) nel circuito frigorifero (serie di **collegamenti gas - condensatore - collegamento liquido**).
- Lasciare il circuito sotto pressione per 30 minuti.



- Se la pressione diminuisce, riportarla a 1 bar e cercare le eventuali perdite con uno strumento adatto, quindi provvedere alla riparazione e ripetere il test.



- Quando la pressione resta stabile ed è esclusa qualsiasi perdita, svuotare l'azoto lasciando una pressione superiore alla pressione atmosferica (tra 0.2 e 0.4 bar).

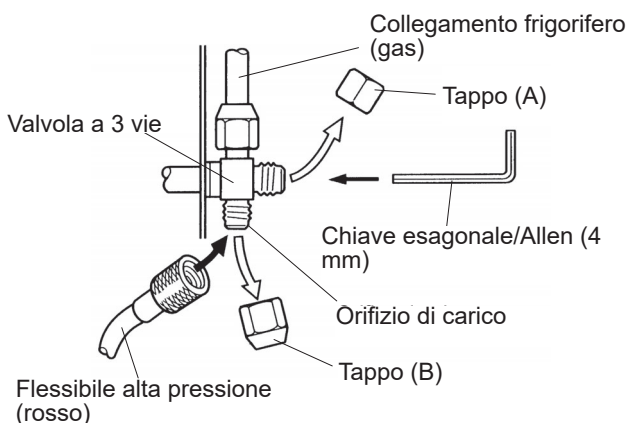


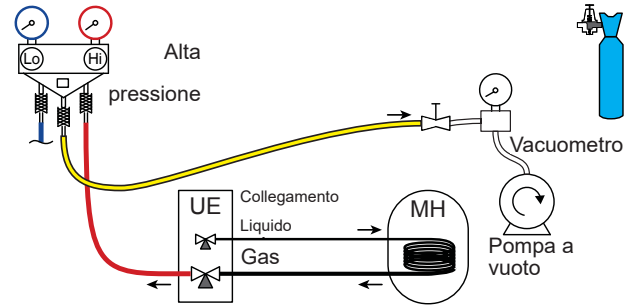
fig. 52 - Collegamento del flessibile alla valvola gas

▼ Creazione del vuoto



Il metodo dei 3 vuoti (ALLEGATO 2) è caldamente consigliato per tutti gli impianti e in particolare quando la temperatura esterna è inferiore a 10°C.

- Se necessario, tarare il/i manometro/i del *Manifold* su 0 bar. Regolare il vacuometro rispetto alla pressione atmosferica (≈ 1013 mbar).
- Collegare la pompa a vuoto sul *Manifold*. Collegare un vuotometro se la pompa a vuoto non ne è dotata.



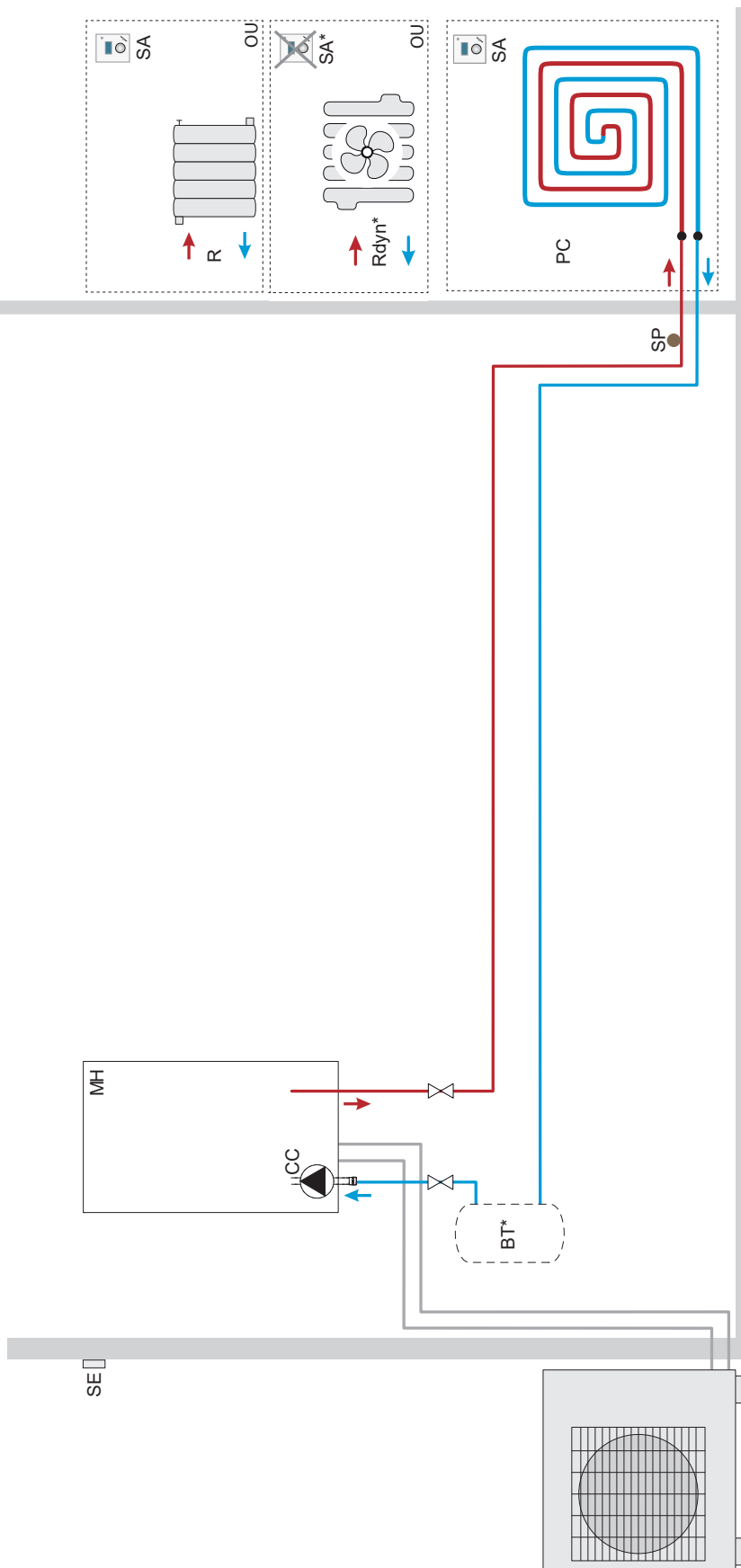
Mettere sotto vuoto fino a far scendere la pressione residua* nel circuito al disotto del valore indicato nella tabella seguente (*misurato con il vuotometro).

T °C	5°C < T < 10°C	10°C < T < 15°C	15°C < T
Pmax			
- bar	0.009	0.015	0.020
- mbar	9	15	20

- Lasciare funzionare la pompa per altri 30 minuti al minimo dopo l'ottenimento di vuoto richiesto.
- Chiudere il rubinetto del *Manifold* quindi arrestare la pompa a vuoto **senza scollegare alcun flessibile**.

► Schema idraulico tipo

■ 1 circuito di riscaldamento



Legenda:

AE - Integrazione elettrica

BT* - Boiler tampone (a seconda del volume d'acqua: vedere *pagina 35*)

CC - Circolatore riscaldamento

MH - Modulo idraulico

PC - Pavimento radiante

R - Radiatore

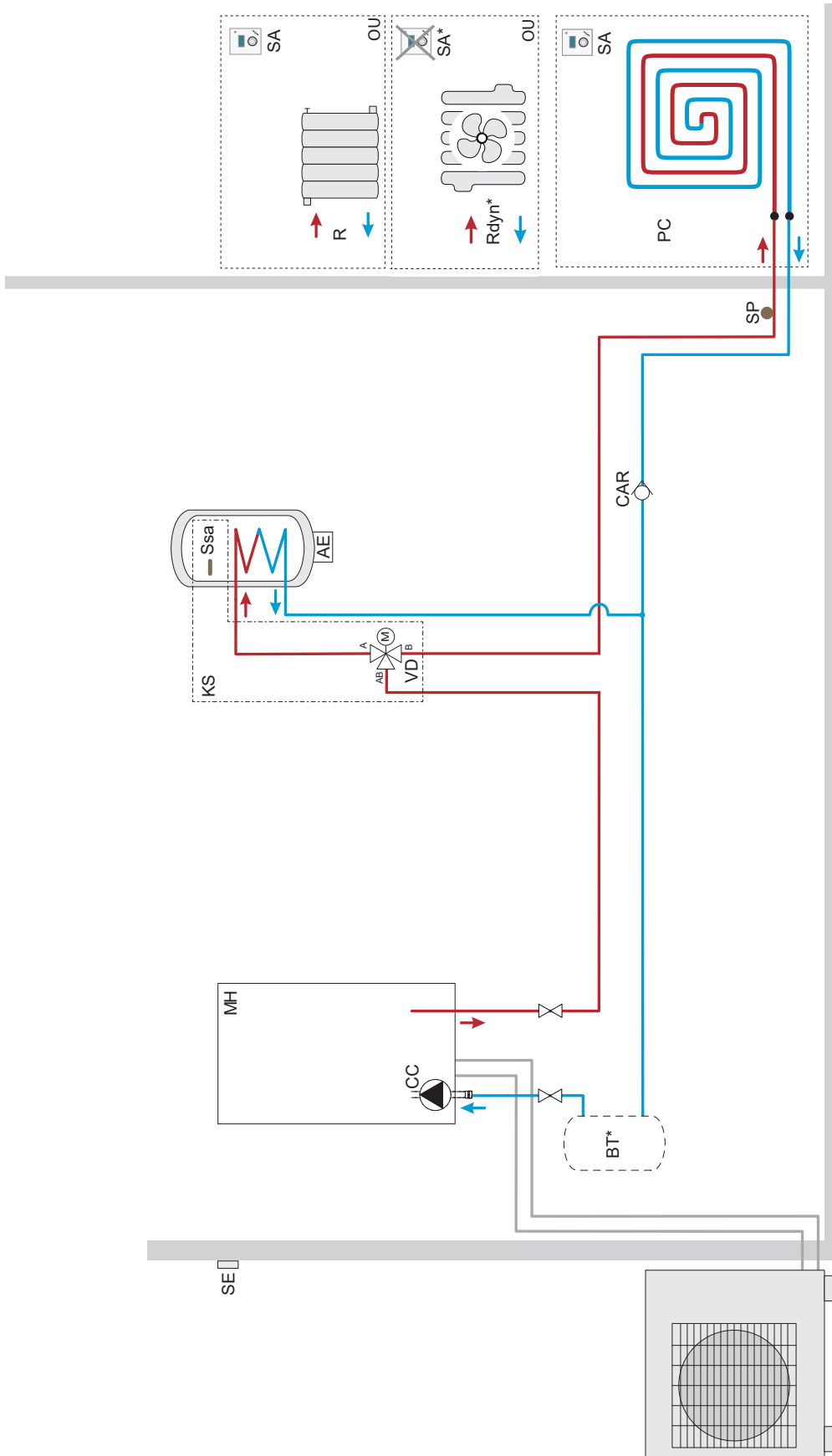
Rdyn* - Radiatore dinamico

SA* - Sonda ambiente (opzionale/tranne che con Rdyn)

SE - Sonda esterna

SP - Sicurezza termica pavimento radiante

■ 1 circuito di riscaldamento e boiler sanitario misto



- Legenda:**
- AE** - Integrazione elettrica
 - BT*** - Boiler tampone (a seconda del volume d'acqua: vedere pagina 35)
 - CAR** - Valvola di ritegno
 - CC** - Circolatore riscaldamento
 - KS** - Kit sanitario
 - MH** - Modulo idraulico
 - PC** - Pavimento radiante
 - R** - Radiatore
 - Rdyn*** - Radiatore dinamico
 - SA*** - Sonda ambiente (opzionale/tranne che con Rdyn)
 - SSa** - Sonda sanitaria
 - SE** - Sonda esterna
 - SP** - Sicurezza termica pavimento radiante
 - VD** - Valvola direzionale

► Schemi di cablaggio elettrico

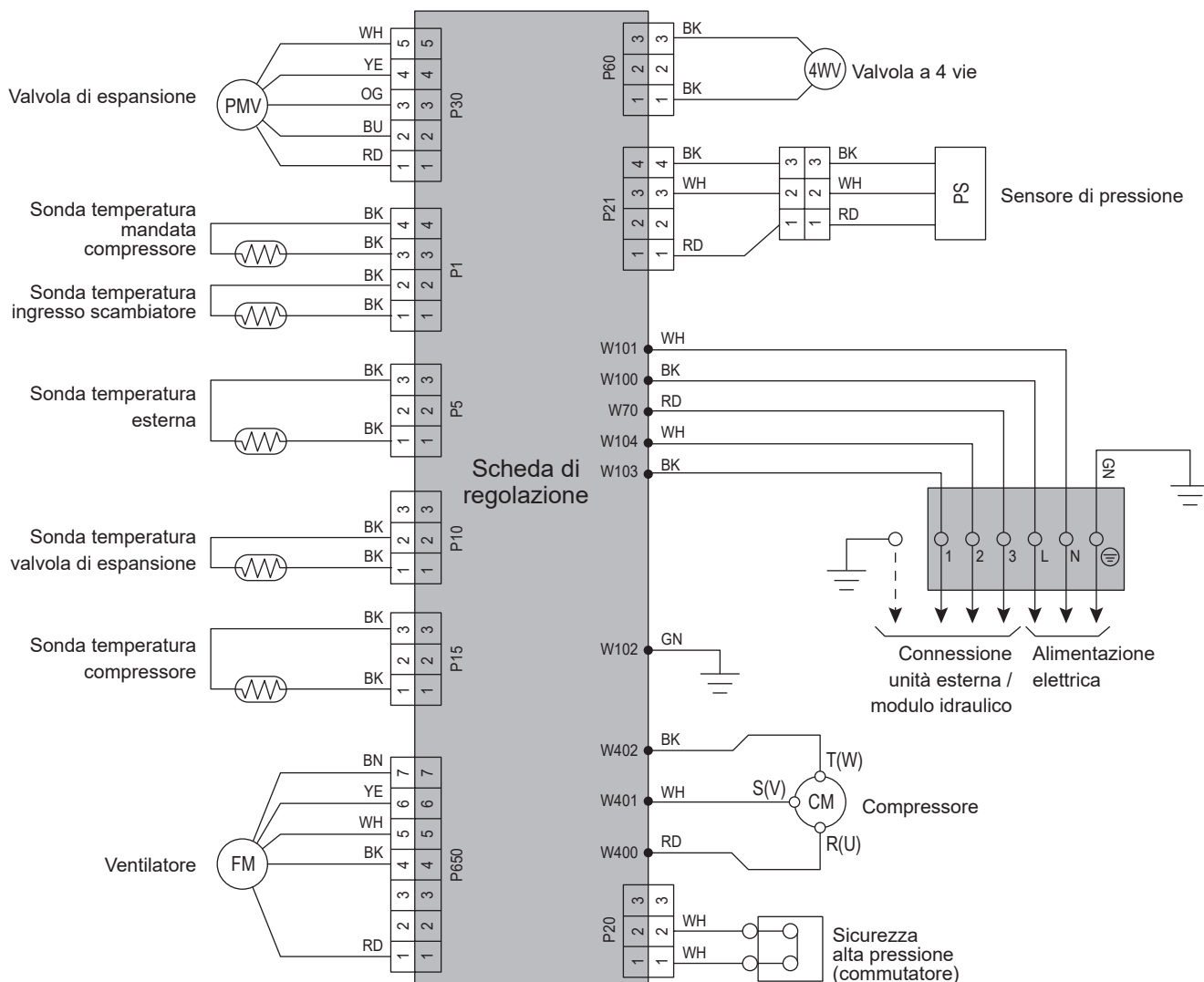


Prima di qualunque intervento, assicurarsi di avere interrotto **l'alimentazione elettrica generale**.

Energia immagazzinata: dopo aver interrotto l'alimentazione aspettare 10 minuti prima di accedere alle parti interne dell'apparecchio.



▼ Unità esterna



Codici colore

BK	Nero
BN	Marrone
BU	Blu
GN	Verde
GY	Grigio
OG	Arancione
RD	Rosso
VT	Viola
WH	Bianco
YE	Giallo

fig. 53 - Cablaggio elettrico unità esterna modelli 5, 6 e 8

Codici colore

- BK** Nero
- BN** Marrone
- BU** Blu
- GN** Verde
- GY** Grigio
- OG** Arancione
- RD** Rosso
- VT** Viola
- WH** Bianco
- YE** Giallo

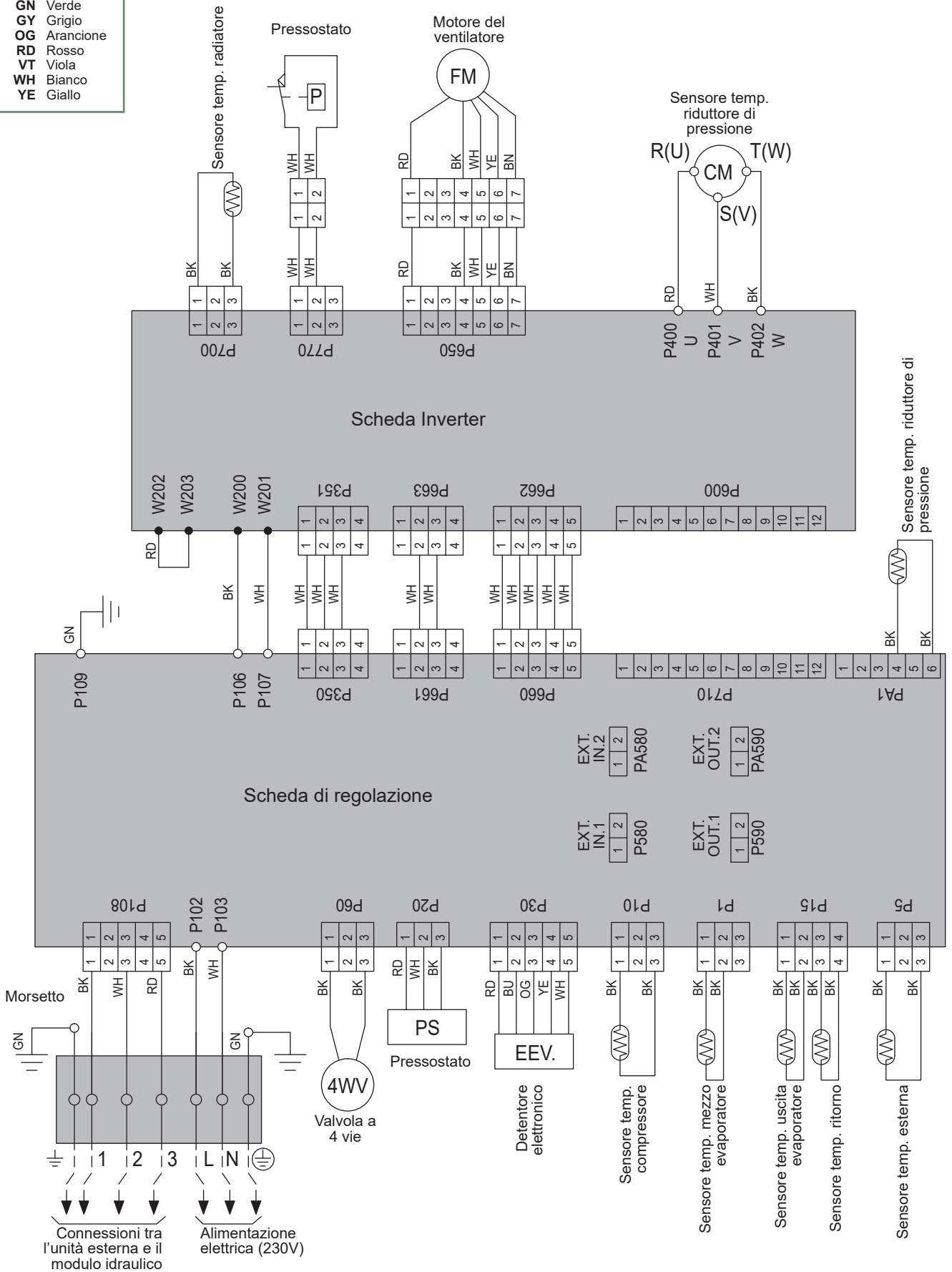


fig. 54 - Cablaggio elettrico unità esterna modello 10

▼ Modulo idraulico

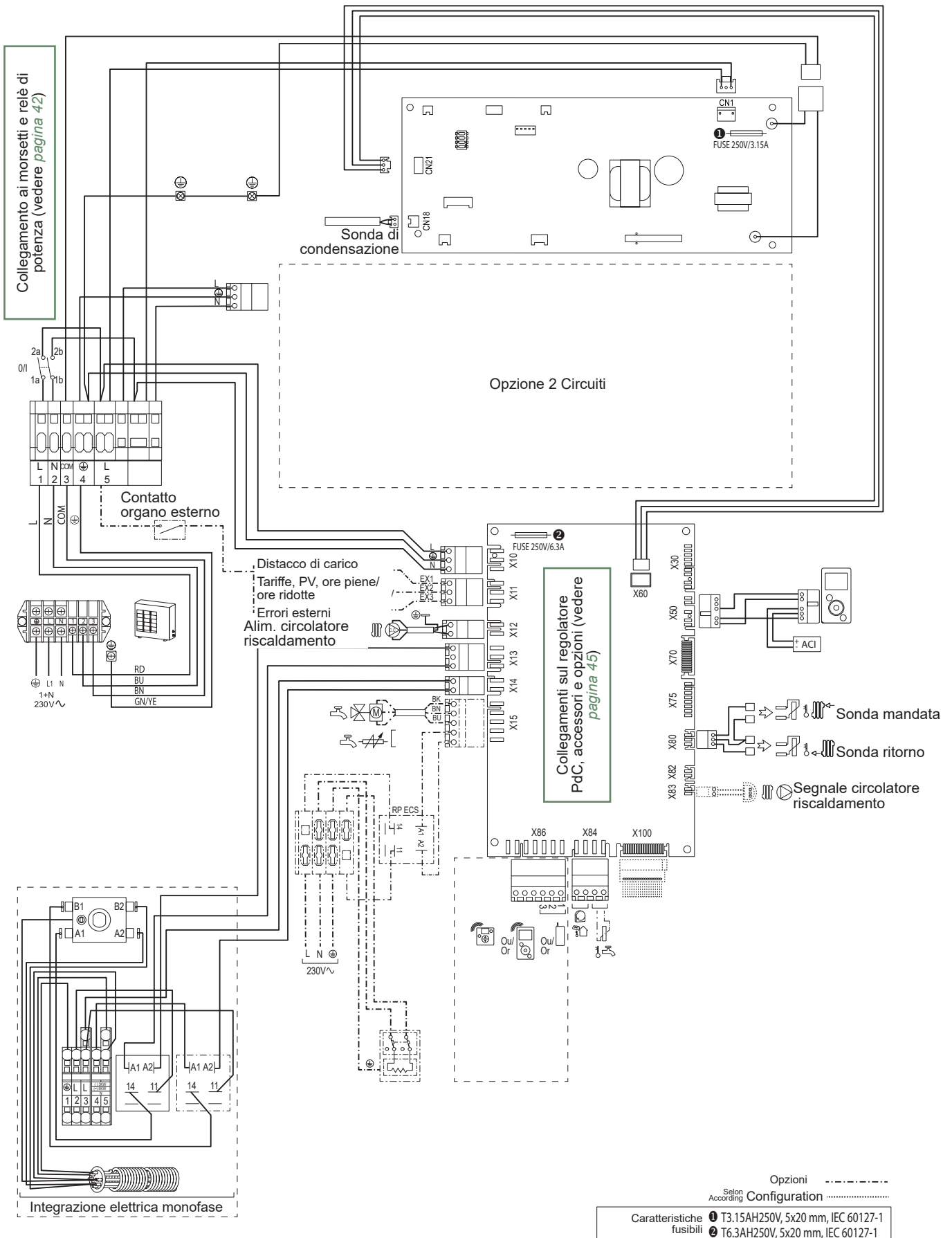


fig. 55 - Cablaggio elettrico modulo idraulico (eccetto collegamenti installatore)



A series of horizontal dotted lines spanning the width of the page, providing a guide for handwriting practice.

✓ Procedura di messa in servizio

Prima di mettere sotto tensione il modulo idraulico:




- Verificare il cablaggio elettrico.
- Verificare la messa in gas del circuito frigorifero.
- Verificare la pressione del circuito idraulico (da 1 a 2 bar), verificare che la PdC sia pulita, così come il resto dell'impianto.
- Assicurarsi che tutti i DIP SW siano in posizione OFF prima dell'accensione.

► "Check-list" per la messa in servizio

▼ Prima dell'avviamento

	Ok	Non conforme
Impianto ("🏠 Installazione", pagina 16)		
Superficie, volume e ventilazione del locale		
Controlli visivi unità esterna ("Installazione dell'unità esterna", pagina 17)		
Posizionamento e fissaggio, evacuazione della condensa.		
Rispetto delle distanze rispetto agli ostacoli.		
Controlli idraulici modulo idraulico ("Installazione del modulo idraulico", pagina 20).		
Raccordi di tubature, valvole e pompe (circuito riscaldamento, ACS).		
Volume acqua impianto (capacità del vaso di espansione adeguata?).		
Nessuna perdita.		
Pressione rete primaria e degassaggio.		
Collegamenti e controlli frigoriferi ("🔌 Allacciamenti collegamenti frigoriferi", pagina 28).		
Controllo dei circuiti frigoriferi (otturazione rispettata, assenza di polvere e umidità)		
Raccordi tra le unità (lunghezza tubature, serraggio bulloni.....).		
Protezione meccanica dei collegamenti frigoriferi		
Installazione manometri HP su linea gas (tubo grande).		
Creazione del vuoto obbligatoria.		
Test di impermeabilità all'azoto (~ 10 bar).		
Apertura valvole refrigeranti sull'unità esterna.		
Riempimento fluido refrigerante del modulo idraulico e delle canalizzazioni.		
Indicare sull'etichetta presente sull'unità esterna la quantità di gas (fabbrica + carico complementare).		
Controlli elettrici unità esterna ("Unità esterna", pagina 38).		
Alimentazione generale (230 V).		
Protezione mediante interruttore differenziale calibrato.		
Sezione del cavo.		
Messa a terra.		
Modulo idraulico ("Modulo idraulico", pagina 40).		
Collegamento con l'unità esterna (L, N, Terra)		
Raccordo delle varie sonde (posizionamento e connessioni).		
Raccordo valvole direzionali (integrazione e ACS) e circolatore.		
Alimentazione e protezione dell'integrazione elettrica.		

▼ Avviamento

	Ok	Non conforme
Messa in servizio rapida ( <i>Messa in servizio</i> , pagina 52).		
Collegare l'interruttore differenziale generale dell'impianto (alimentazione dell'unità esterna) 6 ore prima di procedere alle prove => Preriscaldamento del compressore.		
Collegare l'interruttore avvio/arresto => inizializzazione di alcuni secondi => Easy Start.		
Funzionamento del circolatore PdC (riscaldamento).		
Degassaggio del circolatore PdC (riscaldamento).		
Spurgo dell'impianto.		
L'unità esterna si avvia dopo 4 min.		
Configurare Ora, Data e Programmi orari CC, se diversi dai valori preimpostati.		
Configurare il circuito idraulico.		
Impostare la pendenza di riscaldamento.		
Regolare il setpoint mandata max.		
Verifiche sull'unità esterna		
Funzionamento del o dei ventilatori, del compressore.		
Misura intensità.		
Dopo alcuni minuti, misura del delta T° aria.		
Controllo pressione / temperatura condensazione ed evaporazione.		
Verifiche sul modulo idraulico		
Dopo 15 minuti di funzionamento.		
Delta T° acqua primario.		
Funzionamento riscaldamento, integrazione caldaia,...		
Regolazione ambiente ( <i>Interfaccia regolazione</i> , pagina 46 e  <i>Menu di controllo</i> , pagina 54).		
Configurazione, manipolazioni, controlli.		
Effettuare la programmazione orario dei periodi di riscaldamento.		
Regolare i setpoint dei circuiti di riscaldamento se diversi dai valori predefiniti.		
Visualizzazione setpoint.		
Spiegazioni di utilizzo		



La PdC è pronta!

► Scheda tecnica di messa in servizio

Cantiere				Installatore				
Unità esterna	N. di serie			Modulo idraulico	N. di serie			
	Modello				Modello			
Tipo di fluido refrigerante				Carico fluido refrigerante		Kg		
Controlli				Tensioni ed intensità in funzionamento sull'unità esterna				
Rispetto delle distanze di impianto				L/N				V
Evacuazione condensa corretta				L/T				V
Collegamenti elettrici/serraggio connessioni				N/T				V
Assenza fughe di GAS (n. identificazione apparecchio:)				lcomp				A
Installazione collegamento frigorifero corretta (lunghezza m)								
Rilievo in modalità funzionamento CALDO								
T° scarico compressore		°C						
T° linea liquida		°C						
T° condensazione	HP =	bar	°C	} Sotto-raffreddamento				°C
T° uscita acqua boiler			°C	} ΔT° condensazione				°C
T° entrata acqua boiler			°C	} ΔT° secondaria				°C
T° evaporazione	BP =	bar	°C					
T° aspirazione			°C	} Surriscaldamento				°C
T° entrata aria batteria			°C	} ΔT° evaporazione				°C
T° uscita aria batteria			°C	} ΔT° batteria				°C
Rete idraulica su modulo idraulico								
Rete secondaria	Pavimento radiante			Marca circolatore	Tipo			
	Radiatori BT							
	Termoconvettori							
Acqua calda sanitaria; tipo boiler								
Stima del volume di acqua rete secondaria L								
Optional e accessori:								
Alimentazione integrazione elettrica				Sonda ambiente A59				
Posizione sonda ambiente corretta				Sonda ambiente radio T58				
Kit 2 circuiti				Sonda ambiente radio T58				
Kit integrazione caldaia								
Kit ACS								
Kit raffreddamento				Dettagli				
Configurazione regolazione								
Tipo di configurazione								
Impostazioni essenziali								

Istruzioni da dare all'utilizzatore

Spiegare all'utilizzatore il funzionamento dell'impianto, in particolare le funzioni della sonda ambiente e i programmi che sono accessibili a livello dell'interfaccia utilizzatore.



Insistere sul fatto che un pavimento radiante ha una grande inerzia e di conseguenza le regolazioni devono essere progressive.

Spiegare inoltre all'utilizzatore come controllare il riempimento del circuito di riscaldamento.

Smaltimento dell'apparecchio



Lo smantellamento e il riciclaggio degli apparecchi devono essere effettuati da un servizio specializzato. In nessun caso gli apparecchi devono essere smaltiti con i rifiuti ordinari, con gli ingombranti o in discarica.

Al termine del ciclo di vita dell'apparecchio contattare l'installatore o il rappresentante locale per lo smantellamento e il riciclaggio dell'apparecchio.



A series of 25 horizontal dotted lines spanning the width of the page, intended for writing.



A series of horizontal dotted lines spanning the width of the page, providing a guide for handwriting practice.

Data di installazione:

Coordinate dell'installatore di impianti termici o del servizio di assistenza.



Questo apparecchio è conforme:

- alla direttiva bassa tensione 2014/35/CE secondo la norma NF EN 60335-1, NF EN 60335-2-40, NF EN 60529, NF EN 60529/A2 (IP),
- alla direttiva compatibilità elettromagnetica 2014/30/CE,
- alla direttiva macchine 2006/42/CE,
- alla direttiva attrezzature sotto pressione 2014/68/CE secondo la norma NF EN 378-2,
- alla direttiva concezione ecologica 2009/125/CE e regolamento (UE) N. 813/2013,
- regolamento (UE) 2017/1369 che definisce un quadro per l'etichettatura energetica e al regolamento (UE) 811/2013.

Questo apparecchio è anche conforme:

- al decreto n° 92-1271 (e sue modifiche) relativo a certi fluidi frigoriferi utilizzati negli impianti frigoriferi e di climatizzazione.
- al regolamento n. 517/2014 del Parlamento europeo su taluni gas fluorurati ad effetto serra.
- alle norme relative al prodotto e ai metodi di prova utilizzati: Climatizzatori, gruppi di raffreddamento liquido e pompe di calore con compressore azionato da motore elettrico per il riscaldamento e la refrigerazione EN 14511-1, EN 14511-2, EN 14511-3, EN 14511-4, EN 14825.
- alla norma EN 12102-1: Determinazione del livello di potenza acustica

Questo apparecchio è identificato con questo simbolo. Significa che tutti i prodotti elettrici ed elettronici vanno tassativamente raccolti separatamente dai rifiuti domestici.

Nei paesi dell'Unione europea (*), in Norvegia, Islanda e in Liechtenstein esiste un circuito specifico per il recupero di questo tipo di prodotti.

Non cercare di smontare il prodotto da soli. Può avere effetti nocivi sulla salute e sull'ambiente.

Il ritrattamento del liquido refrigerante, dell'olio e degli altri componenti deve essere effettuato da un installatore qualificato conformemente alla legislazione locale e nazionale in vigore.

Il riciclaggio dell'apparecchio deve essere effettuato da un servizio specializzato e l'apparecchio non deve in alcun caso essere gettato tra i rifiuti domestici, i rifiuti ingombranti o in una discarica.

Per maggiori informazioni contattare l'installatore o il rappresentante locale.

* Conformemente alla regolamentazione nazionale di ogni stato membro.



Keymark Certification:

012-SC0366-19 - Alféa Extensa A.I. 5 R32

012-SC0367-19 - Alféa Extensa A.I. 6 R32

012-SC0368-19 - Alféa Extensa A.I. 8 R32

012-SC0369-19 - Alféa Extensa A.I. 10 R32