

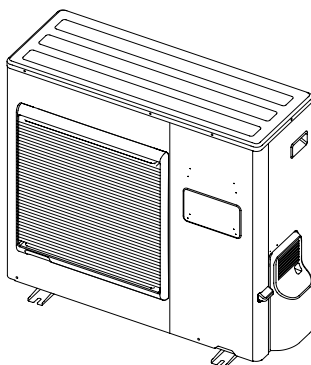
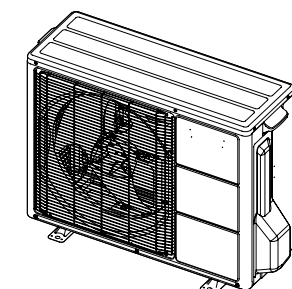
INSTALLAZIONE

IT

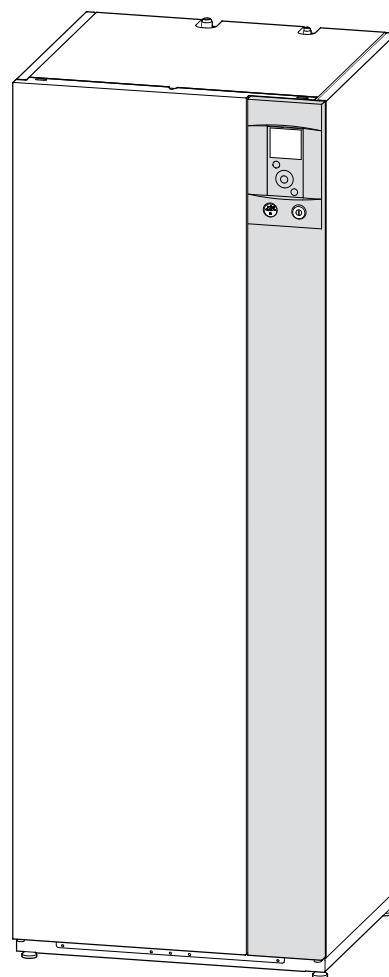
# Alféa Extensa Duo A.I.

Pompa di calore aria/acqua Tipo split, combinata

Unità esterna

WOYA 060 LFCA WOYA 080 LFCA WOYA 100 LFTA 

Modulo idraulico

024122 024123 



### ■ Condizioni regolamentari di installazione e di manutenzione

L'impianto e la manutenzione devono essere fatte da un tecnico specializzato e attenendosi alla normativa in vigore al paese di installazione.

- **Attenzione, il modulo idraulico non deve essere installato in un tiraggio.**

### ■ Manutenzione

L'unità esterna non deve essere coricata durante il trasporto.

Il trasporto disteso rischia di danneggiare l'apparecchio per lo spostamento del fluido frigorifero e la deformazione delle sospensioni del compressore.

I danni causati da un trasporto improprio non sono coperti da garanzia.

In caso di necessità, inclinare manualmente l'unità esterna esclusivamente durante la manutenzione (per attraversare una porta, per salire una scala). Questa è comunque un'operazione da eseguire con molta attenzione e l'apparecchio deve essere rimesso in verticale immediatamente.

### ■ Confinamento dei circuiti frigoriferi

Tutti i circuiti frigoriferi corrono il rischio di contaminazione da polvere e umidità. La presenza di tali inquinanti nel circuito frigorifero, può compromettere l'affidabilità della pompa di calore.

- **È necessario assicurarsi del corretto confinamento dei collegamenti e dei circuiti frigoriferi (del modulo idraulico, dell'unità esterna).**

- **In caso di successiva anomalia e sulla base di una perizia, il rilevamento della presenza di umidità o di corpi estranei nell'olio del compressore comporterebbe sistematicamente l'esclusione della garanzia.**

- Verificare in fase di collaudo che i collegamenti e i tappi del circuito frigorifero, montati sul modulo idraulico e sull'unità esterna, siano ben posizionati e serrati (non si devono allentare a mani nude). In caso contrario, bloccarli con una chiave di bloccaggio.

- Verificare anche che i collegamenti frigoriferi siano chiusi correttamente (tappi in plastica o tubi schiacciati alle estremità e brasati). Se i tappi devono essere tolti durante il lavoro (tubi ritagliati per esempio), rimontarli il più rapidamente possibile.

### ■ Collegamenti idraulici

I collegamenti devono essere conformi alle norme dell'arte secondo la regolamentazione in vigore.

Nota: realizzare tutti i controlli di tenuta rispettando la normativa:

- utilizzo di guarnizioni adatte (guarnizione in fibra, O-ring);
- utilizzo di un nastro in teflon o di stoppa;
- utilizzo di pasta fissante (sintetica a seconda dei casi).

Utilizzare acqua glicolata se la temperatura di mandata minima impostata è inferiore a 10°C: In caso di utilizzo di acqua glicolata, effettuare un controllo annuale sulla qualità del glicole. Utilizzare solo il monopropilenglicole. La concentrazione raccomandata è minimo del 30%. **L'utilizzo del monoetilenglicole è vietato.**

- **In alcune installazioni, la presenza di diversi metalli può generare dei problemi di corrosione; si osserva la formazione di particelle metalliche e di fango nel circuito idraulico.**
- **In questo caso, si consiglia l'utilizzo di un inibitore di corrosione nelle proporzioni indicate dal fabbricante.**
- **Verificare inoltre che l'acqua trattata non sia aggressiva.**





## ■ Collegamenti elettrici

• **Prima di qualunque intervento, assicurarsi che l'alimentazione elettrica generale sia interrotta.**

• **Caratteristiche dell'alimentazione elettrica**

L'impianto elettrico deve essere realizzato in maniera conforme alla regolamentazione in vigore.

I collegamenti elettrici saranno effettuati solo dopo che tutte le operazioni di montaggio (fissazione, assemblaggio, ecc.) saranno state realizzate.

### Attenzione!

Stipulare un contratto con il fornitore di energia elettrica sufficiente per coprire non solo il funzionamento della pompa ma anche tutte le altre apparecchiature contemporaneamente. Quando la potenza è insufficiente, controllare presso il proprio fornitore di energia il valore della potenza sottoscritta nel contratto.

Non utilizzare prese di corrente per l'alimentazione.

La PdC deve essere alimentata direttamente (senza interruttore esterno) con linee dedicate protette che dipartono dal quadro elettrico attraverso dei disgiuntori bipolari impiegati per la PdC, curva C per l'unità esterna, curva C per le integrazioni elettriche di riscaldamento e sanitario (vedere le tabelle pagina 37).

L'impianto elettrico deve obbligatoriamente essere fornito di una protezione differenziale di 30 mA.

Questo apparecchio è concepito in modo da poter funzionare con una tensione nominale di 230 V, +/- 10%, 50 Hz.

• **Generalità sulle connessioni elettriche**

Rispettare imperativamente la polarità fase-neutro quando si realizza il collegamento elettrico.

Il filo rigido è preferibile per installazioni fisse, in abitazioni particolari.

Stringere i cavi utilizzando i serracavi per evitare lo scollegamento accidentale dei fili conduttori.

Sono obbligatori dei collegamenti alla terra.

• Premistoppa

Per garantire la corretta manutenzione dei cavi di potenza (bassa tensione) e delle sonde (bassissima tensione) è fondamentale rispettare il serraggio dei pressacavi come riportato di seguito:

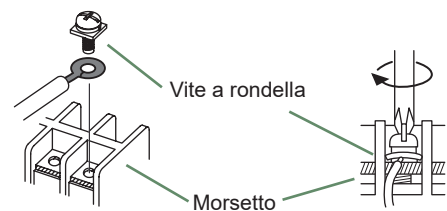
Dimensioni del pressatrece (PE) (mm)	Diametro del cavo (mm)	Coppia di serraggio del pressatrece (controdado) (N.m)	Coppia di serraggio dado a cappello (N.m)
PG7	1 a 5	1.3	1
PG9	1.5 a 6	3.3	2.6
PG16	5 a 12	4.3	2.6

• Connessioni sulle morsettiere a viti

**È vietato l'uso del capicorda o la punta.**

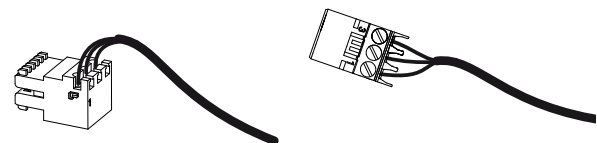
- Utilizzare sempre fili nel rispetto delle normative in vigore.
- Scoprire l'estremità dei fili di circa 25 mm.
- Utilizzare una pinza a punta tonda per fare un anello del diametro corrispondente alle viti di chiusura del morsetto.
- Chiudere bene la vite del morsetto sul circuito realizzato. Una chiusura approssimativa può provocare dei surriscaldamenti ed essere fonte di problemi e d'incendio.

### Filo rigido



• Connessioni sulla regolazione

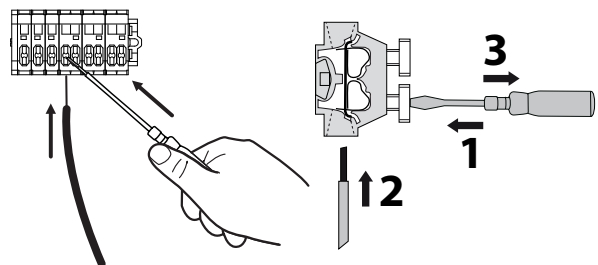
- Togliere il connettore corrispondente e fare i collegamenti



Connettore del fascio di cavi precablati e/o connettore a vite

• Connessioni sulle morsettiere a molla

- Scoprire l'estremità dei fili di circa 12 mm.
- Premere la molla con un cacciavite purché il filo entri.
- Far scivolare i fili nell'orifizio.
- Togliere il cacciavite per verificare che il filo sia ben fissato.











L'installazione del presente apparecchio va effettuata solo da personale qualificato in possesso di un attestato per la manipolazione dei fluidi frigoriferi.

## Indice

<b>Q Presentazione del materiale</b>	<b>6</b>
Colli . . . . .	6
Disimballaggio e riserve . . . . .	6
Definizioni . . . . .	6
Caratteristiche generali . . . . .	7
Schema riepilogativo . . . . .	12
Principio di funzionamento . . . . .	14
<b>🏠 Impianto</b>	<b>16</b>
Esecuzione dei collegamenti frigoriferi . . . . .	16
Installazione dell'unità esterna . . . . .	18
Installazione del modulo idraulico . . . . .	20
<b>🔄 Collegamenti frigoriferi</b>	<b>21</b>
Regole e precauzioni . . . . .	21
Messa in forma dei tubi frigoriferi . . . . .	21
Verifiche e collegamento . . . . .	23
Messa in gas dell'impianto . . . . .	24
<b>💧 Collegamenti idraulici</b>	<b>30</b>
Collegamenti idraulici del circuito di riscaldamento . . . . .	30
Raccordo al circuito sanitario . . . . .	32
Riempimento e scarico dell'impianto . . . . .	33
Regolazioni della velocità del circolatore PdC . . . . .	34
<b>🔧 Collegamenti elettrici</b>	<b>36</b>
Sezione del cavo e calibro di protezione . . . . .	37
Collegamenti elettrici lato unità esterna . . . . .	38
Collegamenti elettrici a lato del modulo idraulico . . . . .	39
Sonda esterna . . . . .	40
Sonda ambiente (opzionale) . . . . .	40
<b>⚙️ Messa in servizio</b>	<b>42</b>
<b>🎮 Interfaccia di controllo</b>	<b>44</b>
Unità di comando . . . . .	44
Descrizione del display . . . . .	45
Accesso al menu installatore . . . . .	46
Navigazione nei menu . . . . .	46
Modifica dei parametri . . . . .	47
Curva climatica . . . . .	48

 <b>Menu di controllo</b>	<b>50</b>
Struttura del menu . . . . .	50
Opzioni installate . . . . .	51
Configurazione idraulica . . . . .	51
Configurazione PdC . . . . .	56
Stato del sistema . . . . .	58
Funzioni annesse . . . . .	60
Impostazioni . . . . .	62
Easy Start . . . . .	66
<b>Schema idraulico di principio</b>	<b>68</b>
<b>Schemi di cablaggio elettrico</b>	<b>70</b>
 <b>Diagnosi dei problemi</b>	<b>74</b>
Scarico del modulo idraulico . . . . .	74
Errori dell'unità esterna . . . . .	75
 <b>Manutenzione dell'impianto</b>	<b>76</b>
Controlli idraulici . . . . .	76
Manutenzione del bollitore . . . . .	76
Verifica dell'unità esterna . . . . .	76
Controlli elettrici . . . . .	76
 <b>Manutenzione</b>	<b>77</b>
Scarico del modulo idraulico . . . . .	77
Valvola deviatrice . . . . .	77
Controllo ACI . . . . .	77
 <b>Procedura di messa in servizio</b>	<b>78</b>
"Check-list" per la messa in servizio . . . . .	78
Scheda tecnica di messa in servizio . . . . .	80
 <b>Informazioni per l'utilizzatore</b>	<b>81</b>

# Q Presentazione del materiale

## ► Colli

- **1 collo:** unità esterna.
- **1 collo:** modulo idraulico e sonda di temperatura esterna.

## ► Disimballaggio e riserve

In presenza del trasportatore, controllare accuratamente l'aspetto generale delle apparecchiature, verificare che l'unità esterna non sia stata coricata.

In caso di problemi, formulare per iscritto le riserve al trasportatore entro 48 ore e indirizzarne una copia al servizio post vendita.

## ► Definizioni

- **Split:** la pompa di calore è composta da 2 elementi (un'unità esterna da installare nell'ambiente esterno e un modulo idraulico da installare all'interno dell'abitazione).
- **Aria /acqua:** l'aria esterna è la fonte di energia. Questa energia viene trasmessa all'acqua dal circuito di riscaldamento attraverso la pompa di calore.
- **Inverter:** le velocità del ventilatore e del compressore sono modulate in funzione delle esigenze di calore. Questa tecnologia permette di realizzare un risparmio energetico e autorizza ad un funzionamento con alimentazione monofase, qualunque sia la potenza della pompa di calore, evitando continue accensioni.
- **COP (coefficiente di performance):** è il rapporto tra l'energia trasmessa al circuito di riscaldamento e l'energia elettrica consumata.

## Tabella di raggruppamento dei colli

PdC		Unità esterna		Modulo idraulico	
Modello	Export	Riferimento	Codice	Riferimento	Codice
Alféa Extensa Duo A.I. 5	526226	WOYA060LFCA	700171	Alféa Extensa Duo A.I. 5	024122
Alféa Extensa Duo A.I. 6	526227			Alféa Extensa Duo A.I. 6-10	024123
Alféa Extensa Duo A.I. 8	526228	WOYA080LFCA	700172		
Alféa Extensa Duo A.I. 10	526229	WOYA100LFTA	700173		

## ▼ Materiale in opzione

- **Kit 2 circuiti** (codice 570629 (074011 + 075311)) per collegamento 2 circuiti di riscaldamento.
- **Kit Relè integrazione elettrica 6 kW** (codice 075327) per il passaggio dell'integrazione elettrica PdC da 3 a 6 kW.
- **Kit integrazione caldaia** (codice 073990) per associare una caldaia alla pompa di calore.
- **Sonda ambiente radio A59** (codice 074208), per la correzione della temperatura ambiente.
- **Sonda ambiente radio A75** (codice 074213), **Sonda ambiente radio A78** (codice 074214) per la correzione della temperatura ambiente e la programmazione della PdC.
- **Kit raffreddamento** (codice 075328).
- **Kit pompa alto flusso** (codice 074077) per l'impianto di 1 circuito a pavimento.
- **Ammortizzatori** (codice 523574)
- **Supporto a terra in PVC bianco** (codice 809532) o **Supporto a terra in gomma nera** (codice 809536)

## ▼ Campo d'applicazione

Questa pompa di calore permette:

- il riscaldamento d'inverno,
- la gestione di integrazioni elettriche, come complemento di riscaldamento per le giornate più fredde,  
o
- l'impianto dell'integrazione caldaia\*, come riscaldamento supplementare per le giornate più fredde,
- la gestione di 2 circuiti di riscaldamento\*,
- la produzione di acqua sanitaria.
- il raffreddamento in estate\* (per pavimento riscaldante-raffrescante o ventilconvettore),

\*: queste opzioni necessitano l'utilizzo di kit supplementari (vedere capitolo "Accessorio obbligatorio" o "Materiale in opzione").

## ► Caratteristiche generali

Denominazione del modello	Alféa Extensa Duo A.I.	5	6	8	10
<b>Performance nominale riscaldamento (T° esterna / T° mandata)</b>					
<b>Potenza calorica</b>					
+7°C / +35°C - Circuito a pavimento	kW	4.50	6.00	7.50	10.00
-7°C / +35°C - Circuito a pavimento	kW	4.10	4.60	5.70	7.40
+7°C / +45°C - Radiatore BT	kW	4.50	5.10	6.20	8.27
-7°C / +45°C - Radiatore BT	kW	4.10	4.45	5.05	7.40
+7°C / +55°C - Radiatore	kW	4.50	4.50	5.00	7.00
-7°C / +55°C - Radiatore	kW	3.70	3.85	5.20	7.00
<b>Potenza assorbita</b>					
+7°C / +35°C - Circuito a pavimento	kW	1.00	1.41	1.84	2.49
-7°C / +35°C - Circuito a pavimento	kW	1.47	1.74	2.23	2.97
+7°C / +45°C - Radiatore BT	kW	1.31	1.50	1.87	2.53
-7°C / +45°C - Radiatore BT	kW	1.86	2.04	2.47	3.70
+7°C / +55°C - Radiatore	kW	1.79	1.79	1.94	2.86
-7°C / +55°C - Radiatore	kW	2.20	2.33	3.34	4.15
<b>Coefficiente di performance (COP)</b>	<b>(+7°C / + 35°C)</b>	<b>4.52</b>	<b>4.26</b>	<b>4.08</b>	<b>4.02</b>
<b>Caratteristiche elettriche</b>					
Tensione elettrica (50 Hz)	V	230			
Corrente max apparecchio	A	11	12.5	17.5	18.5
Intensità nominale	A	4.5	6.3	8.1	10.9
Corrente massima integrazione elettrica Riscaldamento	A	13.05 / 26.1			
Potenza integrazione elettrica Riscaldamento	kW	3 (6 kW opzionale)			
Potenza reale assorbita Circolatore	W	24			
Potenza massima assorbita dall'Unità esterna	W	2530	2875	4025	4255
Potenza integrazione elettrica ACS	W	1500			
Tasso secondo EN14825		0.0100	0.0070	0.0057	0.0044
<b>Circuito idraulico</b>					
Pressione massima di utilizzo Riscaldamento/Bollitore sanitario	MPa (bar)	0.3 (3)/1 (10)			
Portata del circuito idraulico per 4°C<Δt<8°C (condizioni nominali) minimo/massimo	l/h	490/980	650/1300	810/1620	1080/2160
<b>Altro</b>					
Peso dell'unità esterna	Kg	41	41	42	60
Peso Modulo idraulico (a vuoto/pieno d'acqua)	Kg	155/373			
Contenuto acqua del Modulo idraulico/Bollitore sanitario	l	24/190			
Livello sonoro a 1 m <sup>1</sup> (Modulo idraulico)	dB (A)	39			
Potenza acustico secondo EN 12102 <sup>2</sup> (Modulo idraulico)	dB (A)	46			
Livello sonoro a 5 m <sup>1</sup> (Unità esterna)	dB (A)	40	40	47	47
Potenza acustica secondo EN 12102 <sup>2</sup> (Unità esterna)	dB (A)	63	63	69	69
<b>Limiti di funzionamento riscaldamento</b>					
Temperatura esterna min/max	°C	-20/+35			
Temperatura acqua max mandata riscaldamento Circuito a pavimento	°C	45			
Temperatura acqua max mandata riscaldamento Radiatore BT	°C	52			
<b>Circuito frigorifero</b>					
Diametro tubo gas	Pollice	1/2	1/2	5/8	5/8
Diametro tubo liquidi	Pollice	1/4	1/4	1/4	3/8
Carico fabbrica in fluido frigorifero R410A <sup>3</sup>	g	1100	1100	1400	1800
Pressione massima di utilizzo	MPa (bar)	4.15 (41.5)			
Lunghezza min/max tubi <sup>4/6</sup>	m	5/15			
Lunghezza max tubi <sup>5</sup> /Dislivello max	m	30/20			

<sup>1</sup> Livello di pressione sonora a (x) m dell'apparecchio, 1.5 m da terra, in campo libero direttività 2.

<sup>2</sup> La potenza acustica è una misura in laboratorio della potenza sonora emessa ma contrariamente al livello sonoro, non corrisponde alla misura considerata.

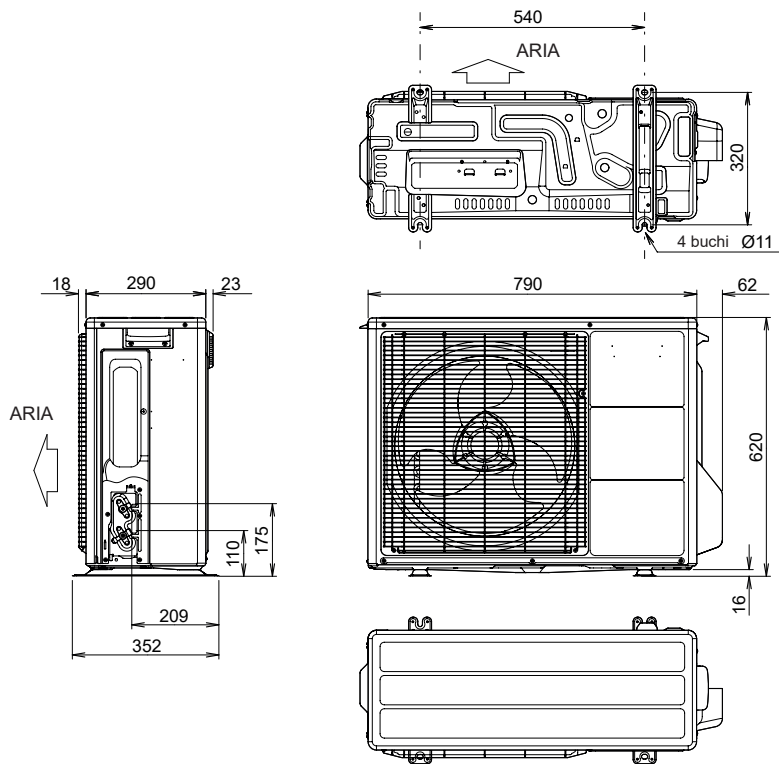
<sup>3</sup> Fluido frigorifero R410A (in conformità alla norma NF EN 378.1).

<sup>4</sup> Carico fabbrica in fluido frigorifero R410A.

<sup>5</sup> Tenendo conto del carico complementare eventuale di fluido frigorifero R410A (vedere "Carico complementare", pagina 27).

<sup>6</sup> Le prestazioni termiche e acustiche riportate sono misurate con una lunghezza di connessioni delle linee frigorifere di 7,5 m.

■ Unità esterna,  
Alféa Extensa Duo A.I. 5, 6 e 8



■ Unità esterna,  
Alféa Extensa Duo A.I. 10

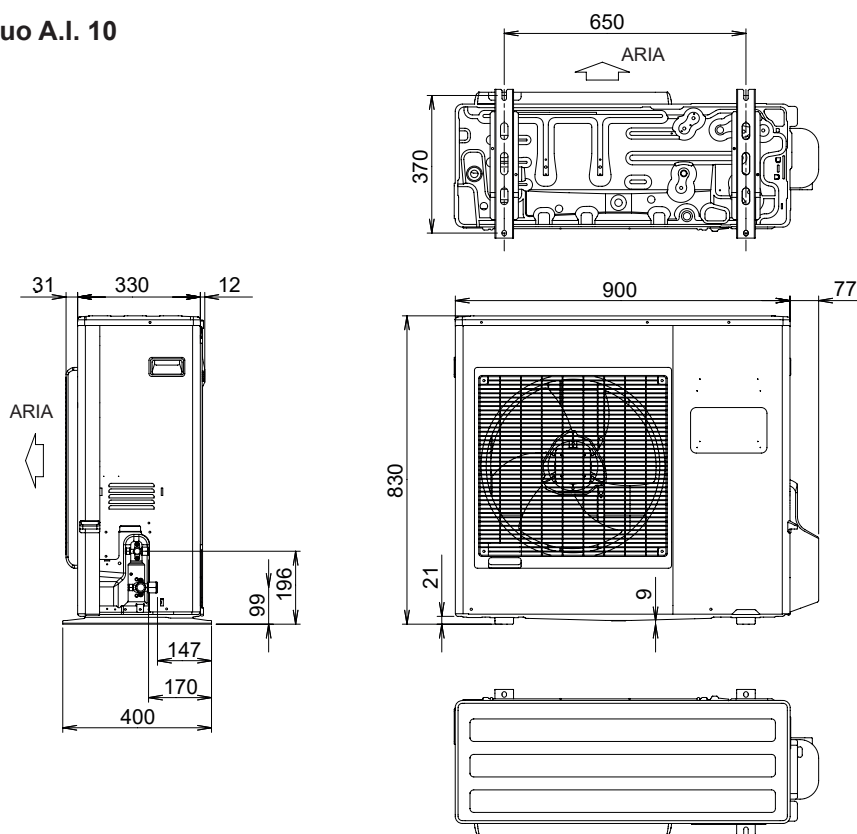
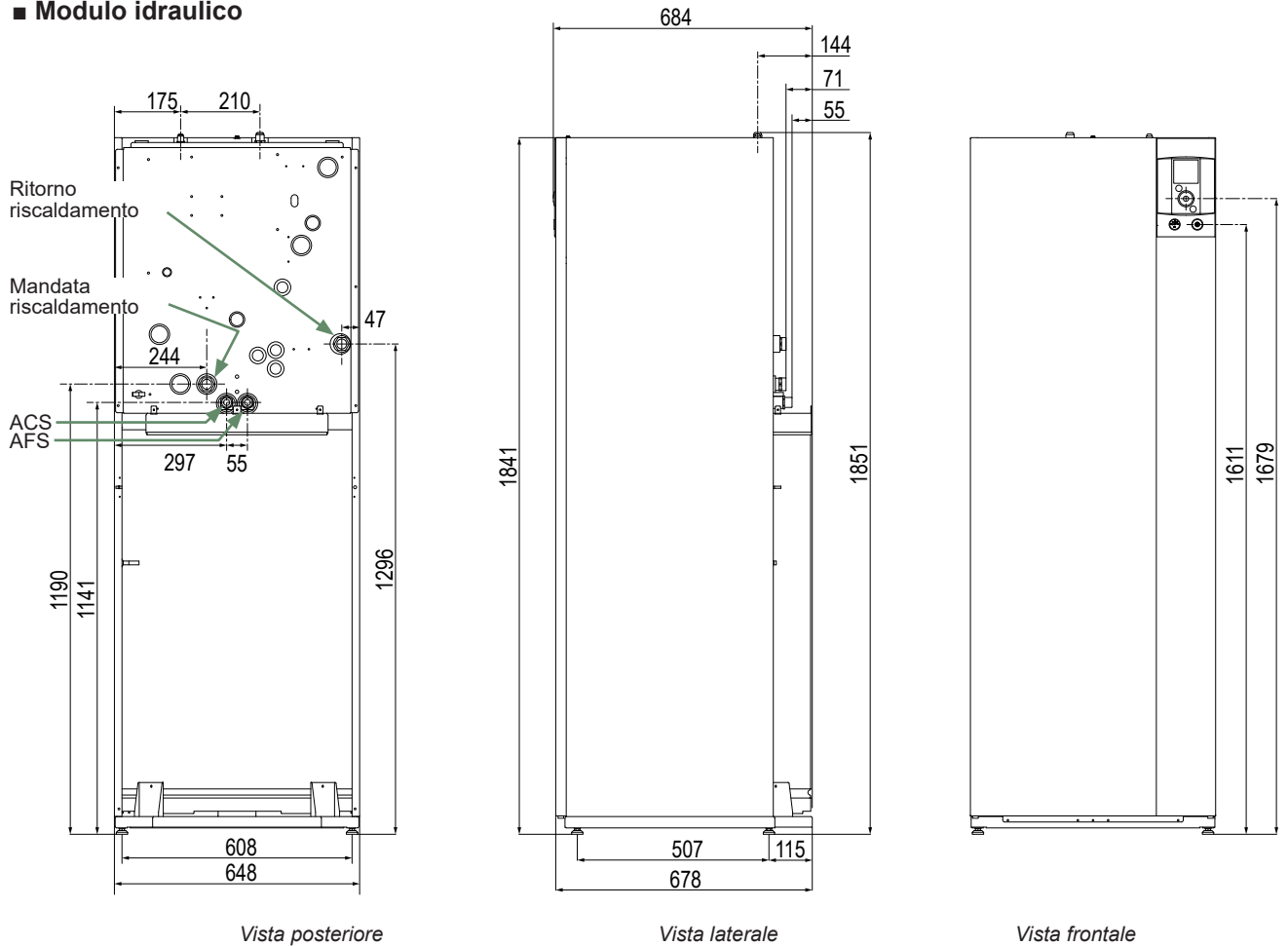


fig. 1 - Dimensioni in mm

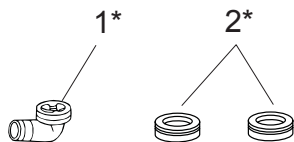
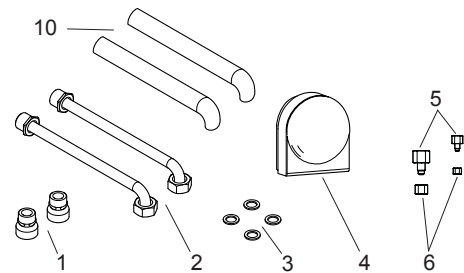


## ■ Modulo idraulico



Ingombro del modulo idraulico, cfr. fig. 16, pagina 20.

fig. 2 - Dimensioni in mm



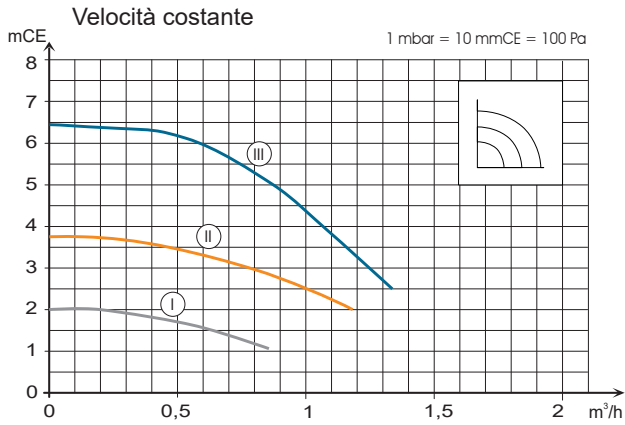
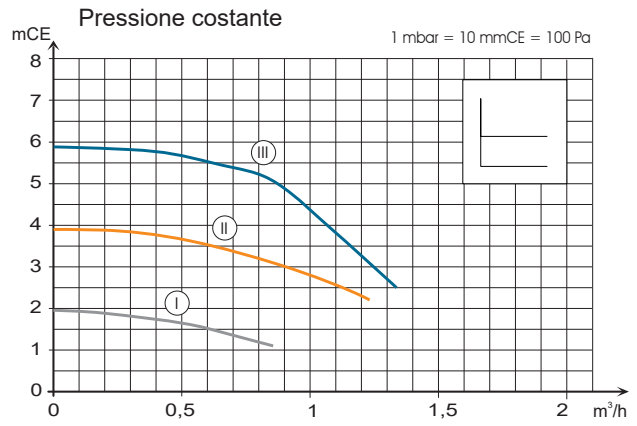
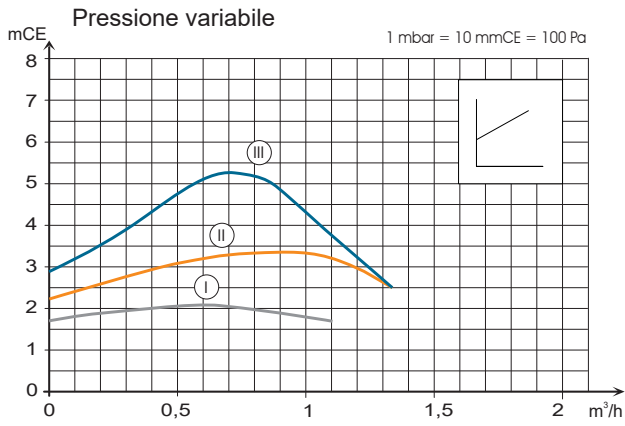
1*	Gomito	per l'uscita delle condense.
2*	Tappi (x2) (in base al modello)	

\*solo per i modelli Alféa Extensa Duo A.I. 10.

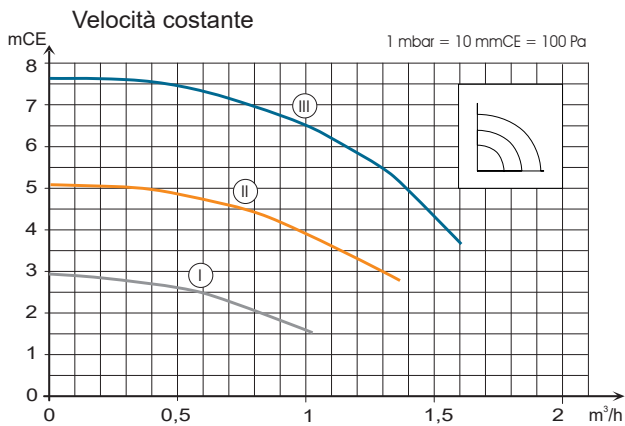
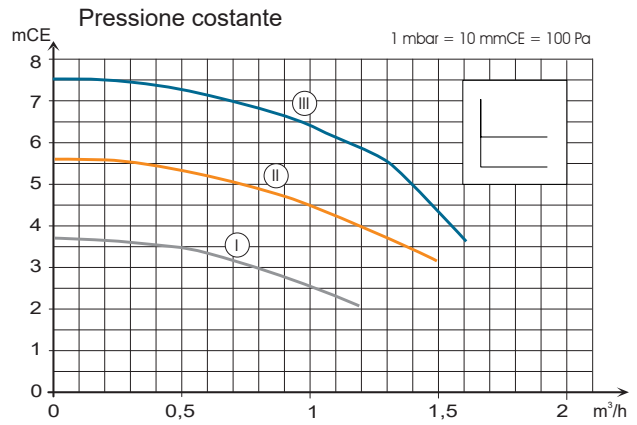
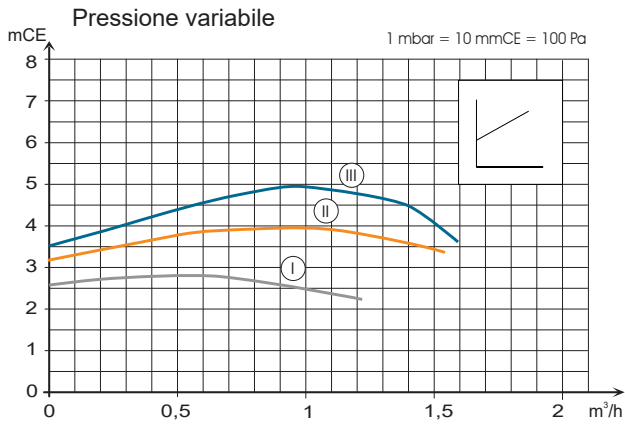
fig. 3 - Accessori forniti con l'unità esterna

1	Raccordi dielettrici	per il collegamento al circuito ACS
2	Tubi ACS	
3	Guarnizioni	per il rilevamento della temperatura esterna
4	Sonda esterna	
5	Adattatore 1/2" - 5/8" e/o 1/4" - 3/8"	per collegamento del modulo idraulico (sulla base del modello).
6	Dado 1/2" e/o 1/4"	
10	Tubo isolante	per isolare i raccordi e i tubi

fig. 4 - Accessori forniti con il modulo idraulico



**fig. 5 - Pressioni e portate idrauliche disponibili (Alféa Extensa Duo A.I. 5)**



**fig. 6 - Pressioni e portate idrauliche disponibili (Alféa Extensa Duo A.I. 6, 8, 10)**

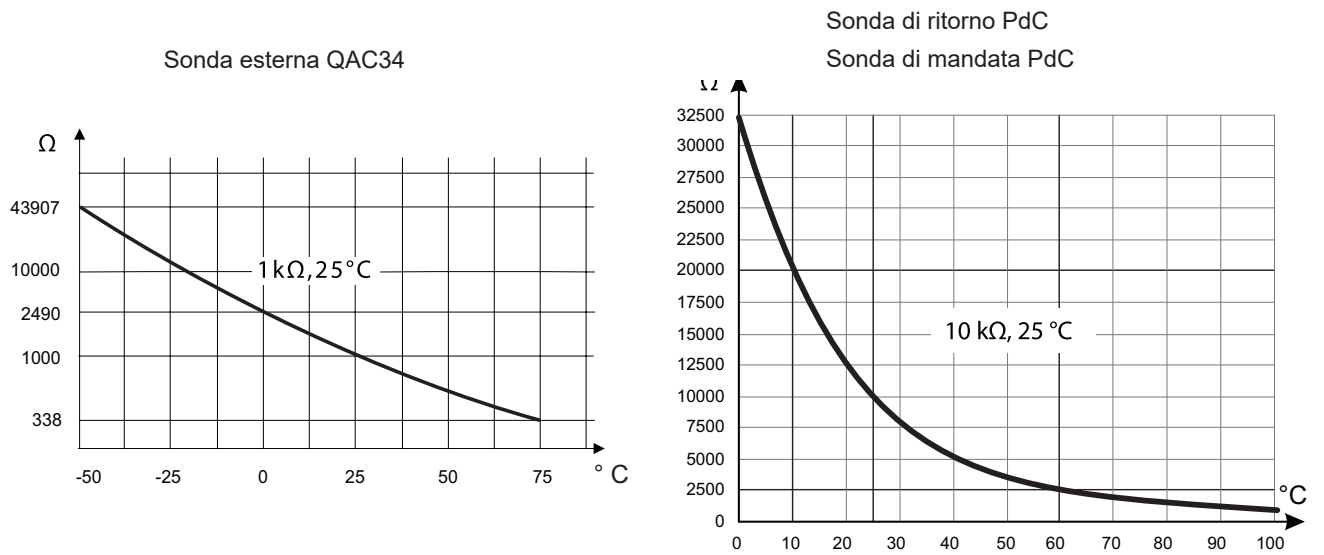


fig. 7 - Valori ohmici delle sonde (Modulo idraulico)

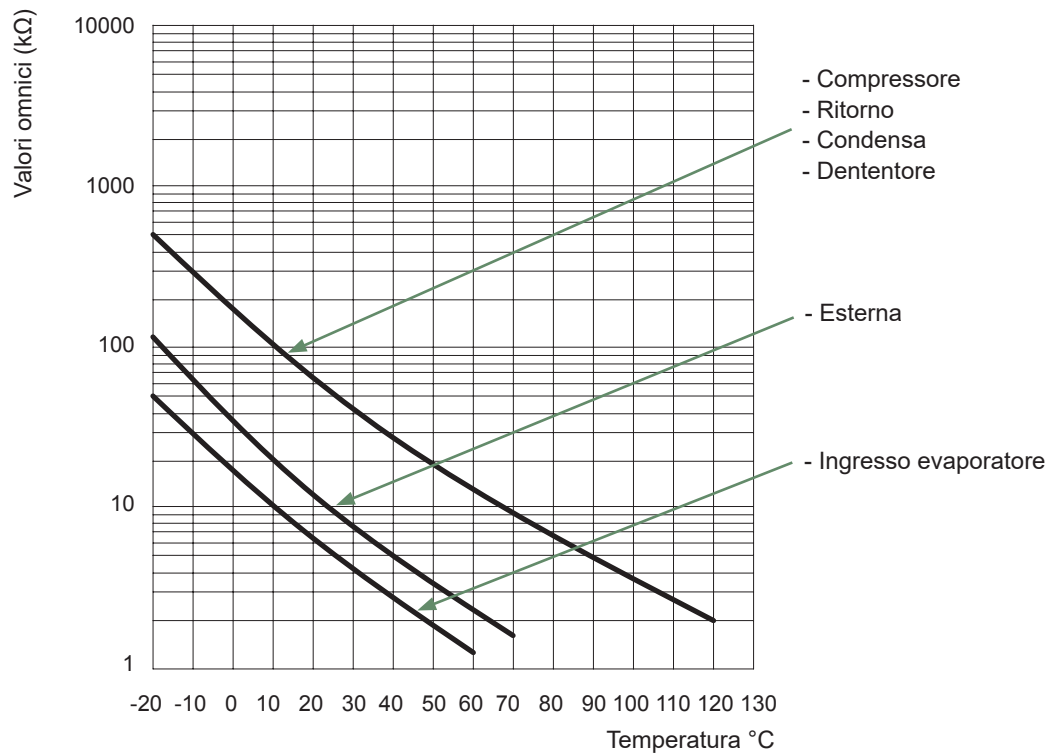
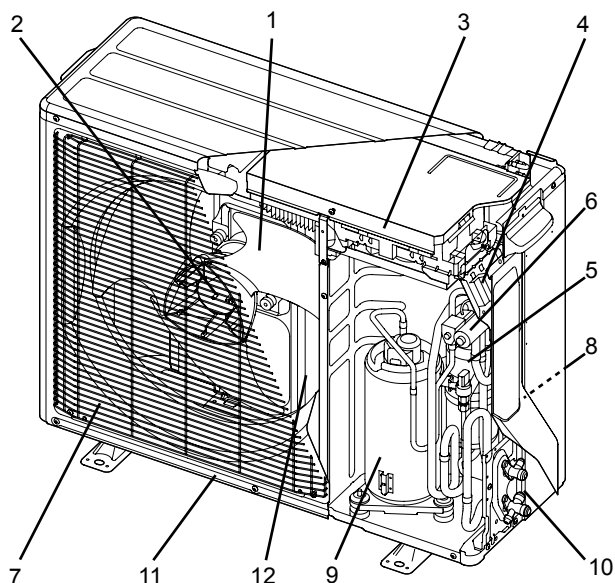


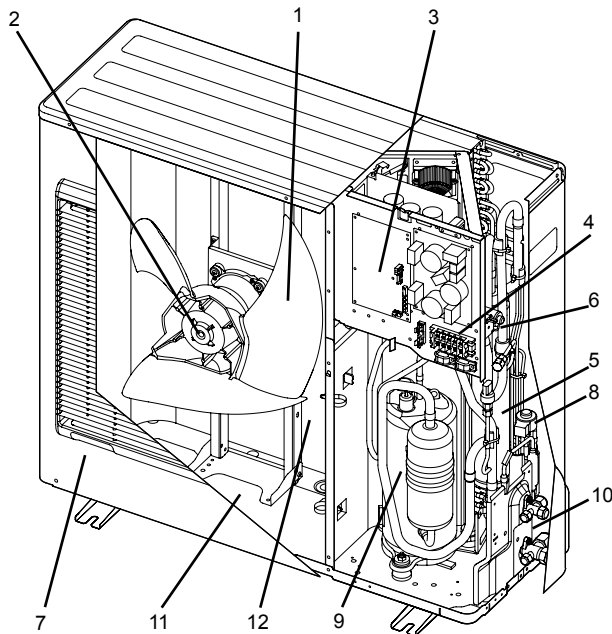
fig. 8 - Valori ohmici delle sonde (Unità esterna)

## ► Schema riepilogativo

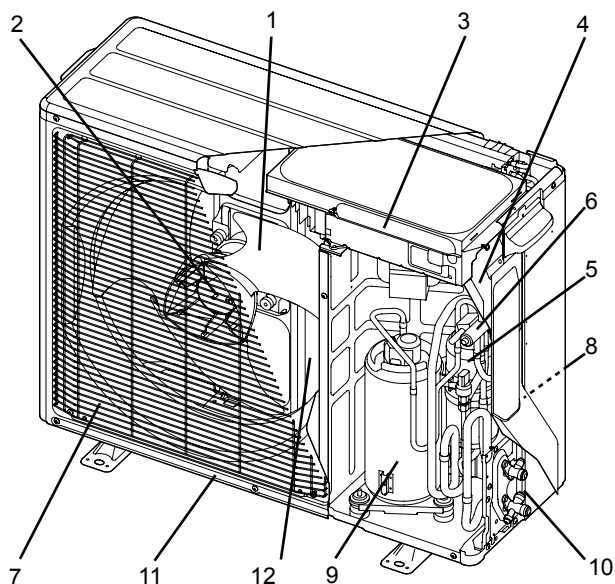
### ■ Alféa Extensa Duo A.I. 5 e 6



### ■ Alféa Extensa Duo A.I. 10



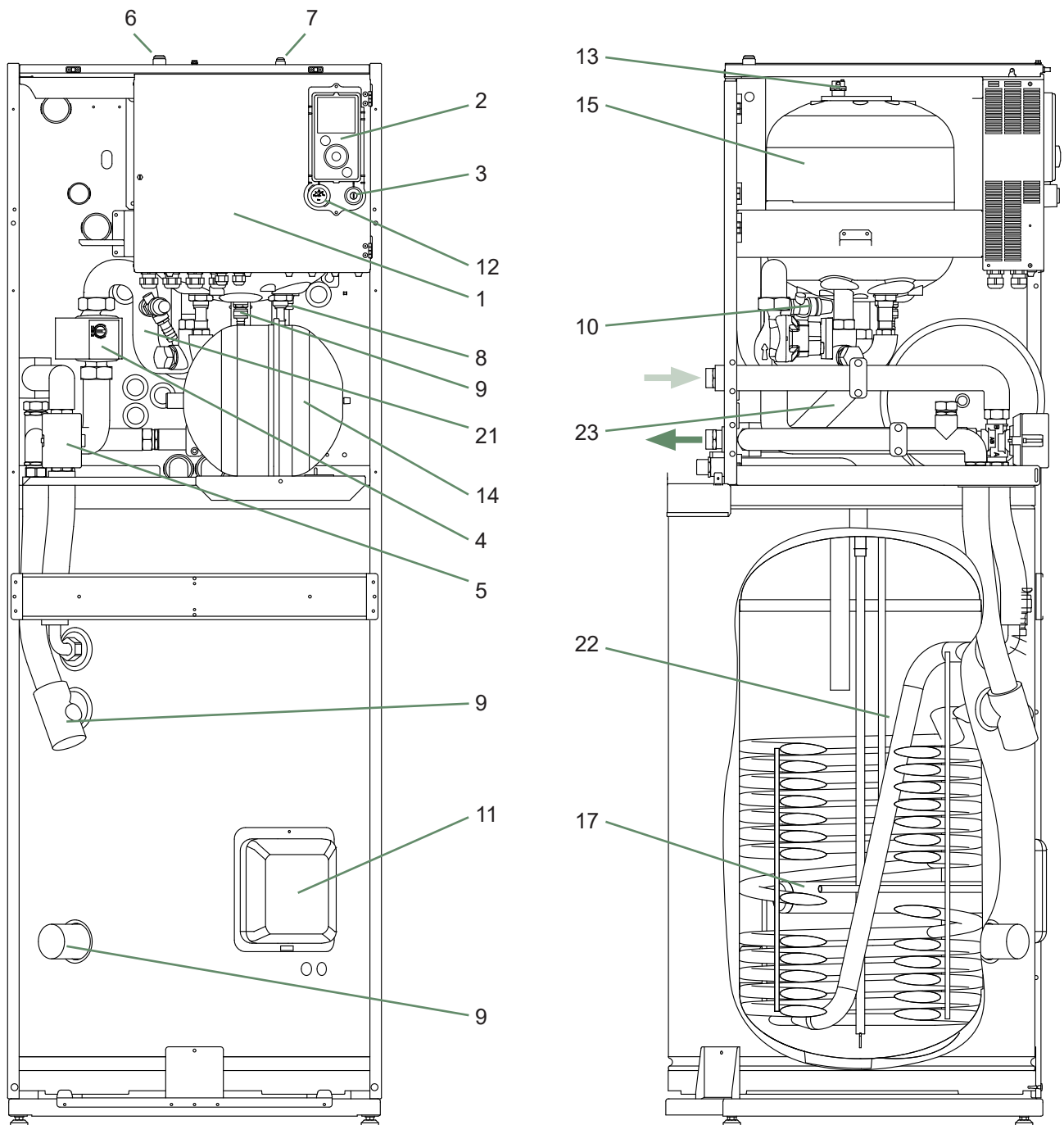
### ■ Alféa Extensa Duo A.I. 8



#### Legenda:

- 1 - Elica alto rendimento e basso livello sonoro.
- 2 - Motore elettrico a regime variabile "Inverter".
- 3 - Modulo di pilotaggio "Inverter".
- 4 - Morsettiere di collegamento (alimentazione e interconnessione).
- 5 - Compensatore di stoccaggio fluido frigorifero.
- 6 - Valvola 4 vie.
- 7 - Carrozzeria trattata anti-corrosione.
- 8 - Detentore elettronico del circuito principale.
- 9 - Compressore "Inverter" isolato fonicamente e termicamente.
- 10 - Rubinetti di connessione frigoriferi (collegamento flare) con alloggiamento protettivo.
- 11 - Serbatoio di ritenzione con o-ring di uscita delle condense.
- 12 - Evaporatore a superficie di scambio alte performance; alette in alluminio con trattamento anti-corrosione e idrofilo, tubi in rame.

fig. 9 - Componenti dell'unità esterna



**Legenda:**

- 1 - Quadro elettrico
- 2 - Regolatore/Unità di comando
- 3 - Interruttore avvio/stop
- 4 - Pompa del modulo idraulico
- 5 - Valvola deviatrice
- 6 - Rubinetto frigorifero "Gas"
- 7 - Rubinetto frigorifero "Liquidi"
- 8 - Sonda di condensa

- 9 - Rubinetto di scarico
- 10 - Valvola di sicurezza
- 11 - Termostato di sicurezza
- 12 - Manometro
- 13 - Valvola di sfiato automatica
- 14 - Vaso di espansione
- 15 - Condensatore
- 17 - Integrazione elettrica ACS

**Sonde:**

- 21 - Sonda di ritorno PdC
- 22 - Sonda sanitaria
- 23 - Sonda di mandata PdC

**fig. 10 - Componenti del modulo idraulico**

## ► Principio di funzionamento

La pompa di calore trasmette l'energia contenuta nell'aria esterna verso l'abitazione da riscaldare e la produzione di acqua calda sanitaria.

La pompa è composta da 4 elementi principali nei quali circola il fluido frigorifero (R410A).

- Nell'evaporatore (riferimento **12**, fig. 9, pagina 12): le calorie vengono sottratte dall'aria esterna e trasmesse al fluido frigorifero. Il punto di ebollizione essendo debole, passa dallo stato liquido a vapore anche nei periodi di freddo (fino a  $-20^{\circ}\text{C}$  esterni).
- Nel compressore (riferimento **9**, fig. 9, pagina 12): il fluido frigorifero evaporato è portato ad alte pressioni e si carica di più calorie.
- Nel condensatore (riferimento **15**, fig. 10): l'energia del fluido frigorifero è trasmessa al circuito di riscaldamento. Il fluido frigorifero ritorna al suo stato liquido.
- Nel detentore (riferimento **8**, fig. 9, pagina 12): il fluido frigorifero liquefatto si riduce a bassa pressione e ritrova la sua temperatura e la sua pressione iniziale.

La pompa di calore è dotata di una regolazione che assicura un controllo della temperatura interna basata sulla temperatura esterna. La sonda ambiente (facoltativa) apporta un'azione correttiva sulla curva climatica.

Il modulo idraulico deve essere equipaggiato di un'integrazione elettrica o del kit caldaia\* che si innesca per fornire calore supplementare durante i periodi più freddi.

### • Funzioni di regolazione

- La temperatura di mandata del circuito di riscaldamento è controllata dalla curva climatica.
- Sulla base della temperatura di mandata di riscaldamento, si attua la modulazione di potenza dell'unità esterna tramite il compressore "Inverter".
- Gestione dell'integrazione elettrica.
- Il programma orario giornaliero permette di definire dei periodi di temperatura ambiente di comfort o ridotti.
- La commutazione di regime estate/inverno è automatica.
- Gestione dell'integrazione caldaia\*.
- La sonda ambiente\*: apporta un'azione correttiva sulla curva climatica.
- Gestione del 2 circuito di riscaldamento\*.
- acqua calda sanitaria: programma orario di riscaldamento.
- Gestione del raffreddamento\*.

\*Nel caso in cui la pompa di calore sia equipaggiata degli optional o dei kit associati.

### • Dispositivi di sicurezza

- Ciclo antilegionella per l'acqua calda sanitaria.
- Protezione anti-corrosione del bollitore con anodo in titanio (ACI).
- Protezione anti-gelo : se la temperatura di partenza del circuito di riscaldamento è inferiore a  $5^{\circ}\text{C}$ , si attiva la protezione anti-gelo (a condizione che l'alimentazione elettrica della pompa non sia interrotta).

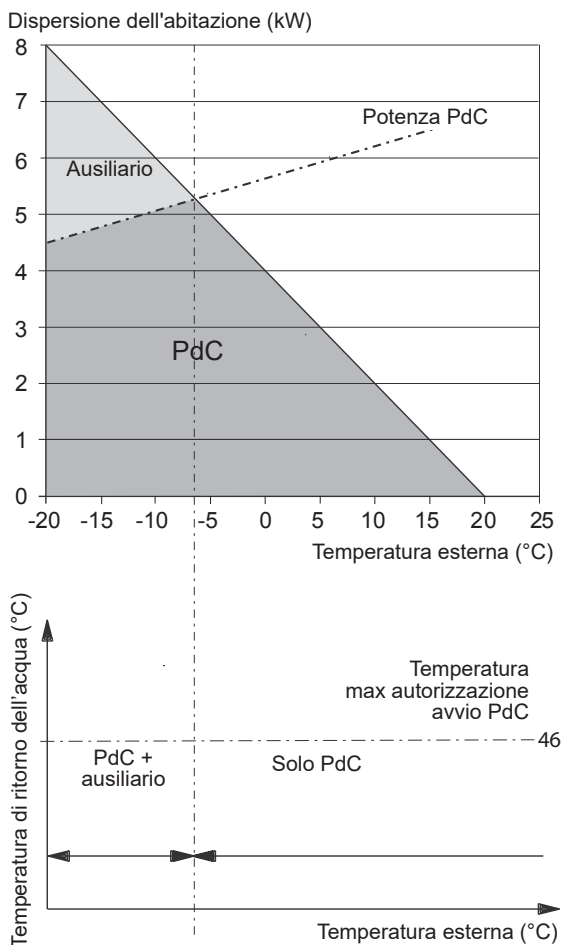


fig. 11 - Esempio e limiti di funzionamento

### • Principio di funzionamento dell'acqua calda sanitaria (ACS)

È possibile impostare due temperature di acqua calda sanitaria (ACS): temperatura comfort e temperatura ridotta.

Il programma ACS di default è impostato su una temperatura comfort nelle fasce orarie 0.00-5.00 e 14.30-17.00 e su una temperatura ridotta per il resto della giornata. Il consumo elettrico viene ottimizzato pur garantendo il comfort sanitario.

Il valore della temperatura ridotta può essere utile per evitare i rilanci di ACS troppo frequenti e troppo lunghi durante la giornata.

La produzione di acqua calda sanitaria (ACS) è attiva quando la temperatura del bollitore è inferiore a 7°C rispetto alla temperatura di consegna.

La produzione di acqua calda sanitaria (ACS) avviene mediante la PdC con il contributo dell'integrazione elettrica del bollitore sanitario o della caldaia, se necessario. Per garantire un setpoint ACS superiore a 55°C, è necessario lasciare funzionare l'integrazione elettrica.

Se il contratto stipulato con il fornitore di energia elettrica comprende un abbonamento giorno/notte, l'integrazione elettrica dipenderà dalle tariffe del fornitore di energia e la temperatura comfort potrà essere raggiunta solo durante la notte.

Se non è stato sottoscritto alcun contratto particolare, la temperatura comfort potrà essere raggiunta in qualsiasi momento della giornata.

Sebbene la produzione di ACS sia prioritaria sul riscaldamento, tale produzione è gestita dai cicli che regolano i tempi assegnati al riscaldamento e alla produzione di ACS, in caso di richiesta simultanea.

Si possono programmare inoltre dei cicli antilegionella.

### • Ventilconvettore con regolazione integrata

Non utilizzare la sonda ambiente nella zona interessata.

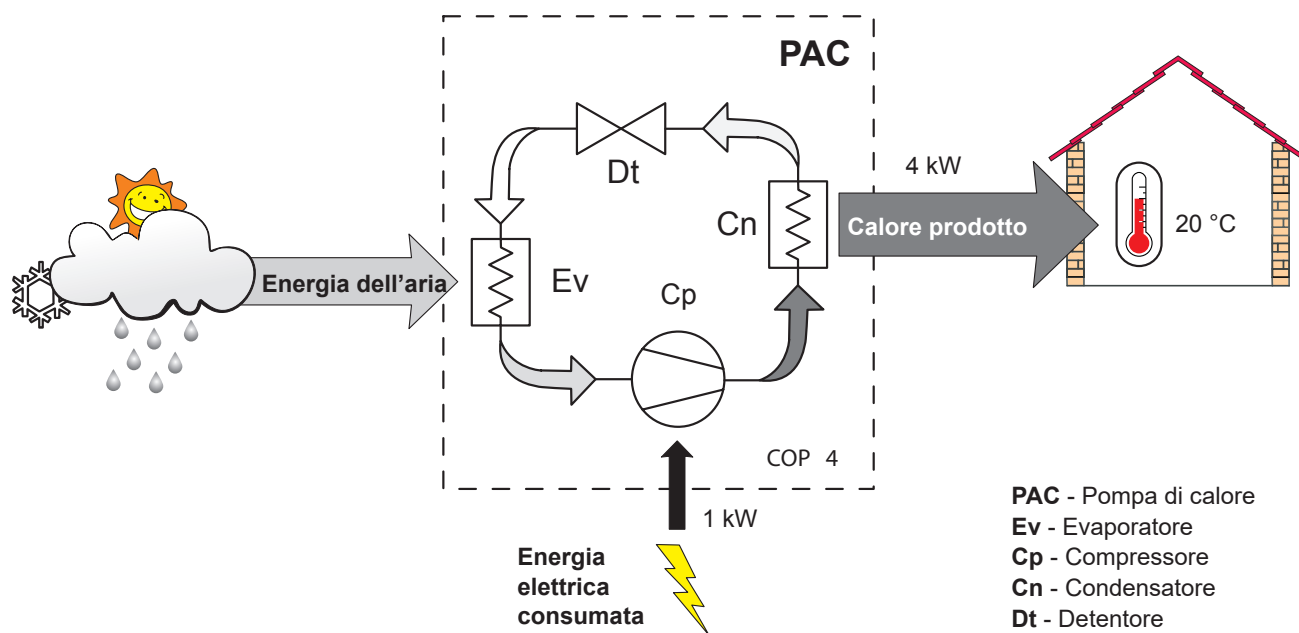


fig. 12 - Principio di funzionamento di una pompa di calore

## ► Esecuzione dei collegamenti frigoriferi



**Maneggiare i tubi ed effettuare l'attraversamento (nella piastrella o parete) con i tappi di protezione in posizione e dopo la giunzione eseguita mediante brasatura.**

**Conservare i tappi di protezione o le estremità brasate fino alla messa in funzione del prodotto.**

Il collegamento tra l'unità esterna e il modulo idraulico sarà effettuato **esclusivamente con collegamenti in rame nuovi** (qualità frigorifera) e isolati separatamente. Rispettare i diametri delle tubature (fig. 20).

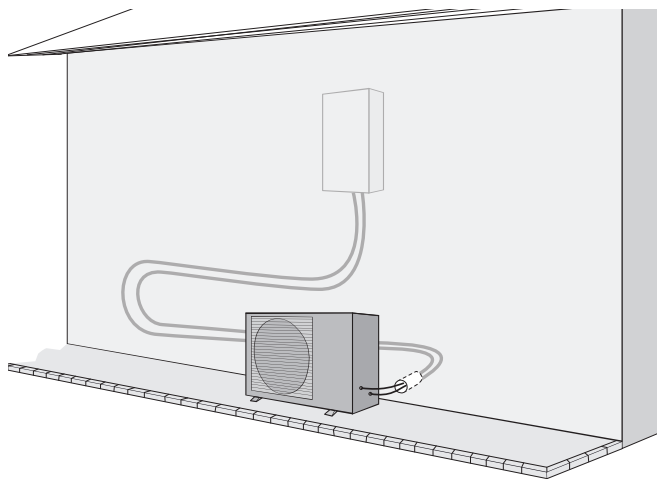
Rispettare le distanze minime e massime tra il modulo idraulico e l'unità esterna (fig. 20, pagina 22), da ciò dipende la garanzia di performance e durata del sistema.



**Rispettare la lunghezza minima dei collegamenti frigoriferi di 5 m per un funzionamento corretto**

La garanzia non sarà valida in caso di utilizzo dell'apparecchio con collegamenti frigoriferi a una distanza inferiore di 5 m (tolleranza +/- 10%).

Se i collegamenti frigoriferi sono esposti alle intemperie o ai raggi UV e l'isolante non è resistente, è necessario prevedere una protezione.



*fig. 13 - Suggerimento per la disposizione dei collegamenti frigoriferi*





A series of horizontal dotted lines spanning the width of the page, providing a guide for handwriting practice.

## ► Installazione dell'unità esterna

### ▼ Precauzioni d'installazione

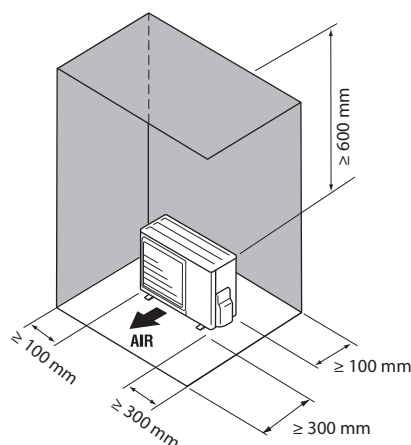


**L'unità esterna deve essere installata esclusivamente in ambienti esterni. Se è necessario mettere l'unità al riparo, fare in modo che ci siano aperture molto ampie sui 4 lati e rispettare lo spazio dell'impianto.**

- Stabilire insieme al cliente dove collocare l'unità.
- Scegliere un luogo preferibilmente non esposto al sole e al riparo da vento e freddo.
- L'unità deve essere facilmente accessibile per lavori e manutenzioni varie (fig. 14).
- Assicurarsi che il passaggio dei collegamenti verso il modulo idraulico sia possibile e agevole.
- Le intemperie non comportano alcun rischio per l'unità esterna, tuttavia evitare l'installazione in una posizione in cui l'unità può essere esposta "par" "tuttavia è bene evitare di installare l'unità in luoghi esposti a sporcizia o a grandi flussi d'acqua (ad esempio, sotto una grondaia difettosa).

- Durante il funzionamento, potrebbe uscire dell'acqua dall'unità esterna. Non installare l'apparecchio su una terrazza; privilegiare una zona drenata (letto di ghiaia o sabbia). Se l'impianto è realizzata in una zona in cui la temperatura può essere inferiore a 0°C per un lungo periodo, verificare che la presenza di ghiaccio non comporti alcun rischio. È inoltre possibile collegare un tubo di scarico all'unità esterna (fig. 15).
- La circolazione dell'aria attraverso l'evaporatore e in uscita dal ventilatore (fig. 14) non deve essere ostacolata in alcun modo.
- Allontanare l'apparecchio dalle fonti di calore o da prodotti infiammabili.
- Controllare che l'apparecchio non crei alcun disturbo alle abitazioni vicine o all'utilizzatore (rumorosità, correnti d'aria, temperatura bassa dell'aria soffiata con possibilità di congelamento delle piante lungo la traiettoria dell'aria).

#### ■ Alféa Extensa Duo A.I. 5, 6 e 8



#### ■ Alféa Extensa Duo A.I. 10

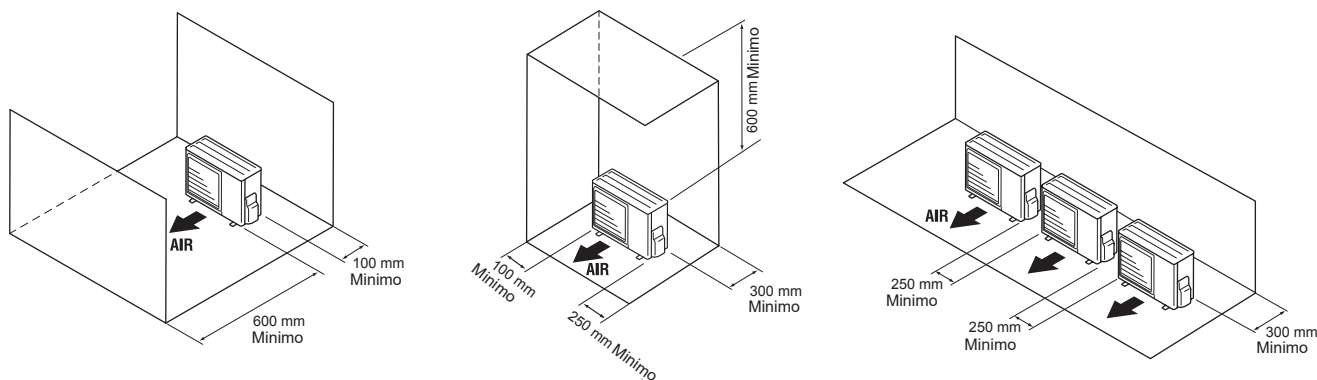


fig. 14 - Spazio minimo d'installazione intorno alle unità esterne

- La superficie sulla quale viene collocata l'unità esterna deve:
  - essere permeabile (terra, ghiaia...),
  - supportarne il peso,
  - permettere un fissaggio solido,
  - non trasmettere alcuna vibrazione all'abitazione
- Possibilità di acquistare gli ammortizzatori come optional.
- Il supporto murale non deve essere utilizzato in condizioni tali da trasmettere vibrazioni, è quindi preferibile utilizzare la posizione a terra.

### ▼ Posa dell'unità esterna

L'unità esterna deve essere sopraelevata di almeno 50 mm rispetto al suolo. Nelle zone innevate, occorre aumentare l'altezza ma senza mai superare 1,5 m (fig. 15).

- Fissare bene l'unità esterna con viti e rondelle elastiche o a ventaglio per evitare eventuali allentamenti.

**Nelle regioni con forti precipitazioni nevose, se l'entrata e l'uscita dell'unità esterna sono bloccate dalla neve, il riscaldamento potrebbe risultare difficile e causare un probabile guasto.**



Costruire una tettoia o mettere l'apparecchio su un supporto alto (configurazione locale).

- Montare il dispositivo su un supporto solido per minimizzare urti e vibrazioni.
- Non appoggiare il dispositivo direttamente a terra, poiché ciò potrebbe causare problemi.

### ▼ Collegamenti dell'uscita condense

**L'unità esterna può produrre un volume consistente di acqua (che prende il nome di condensa).**

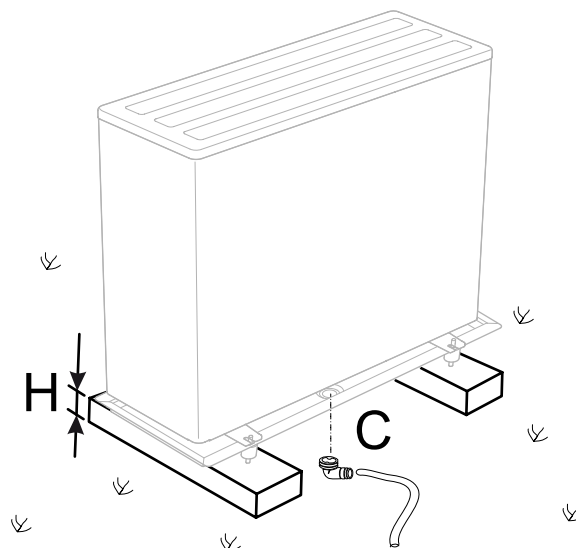


Se è obbligatorio l'utilizzo di un tubo di evacuazione:

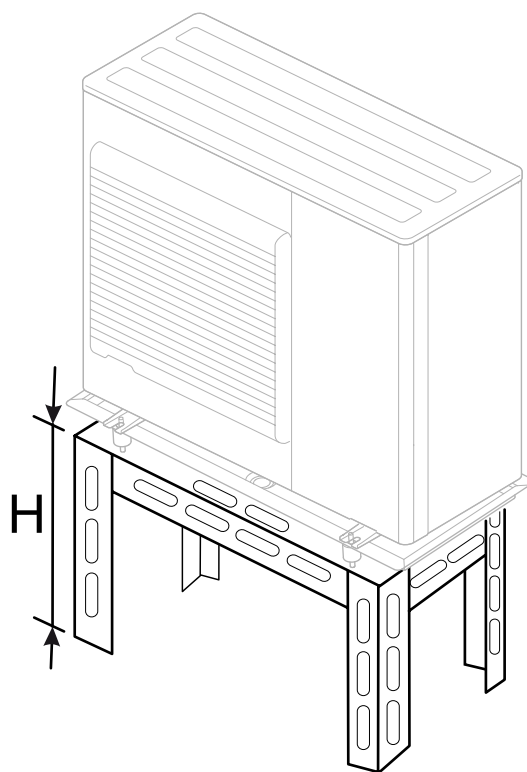
- Installare la vaschetta per la raccolta della condensa (opzionale/codice 074008) solo per i modelli Alféa Extensa Duo A.I. 5, 6 e 8.
- Utilizzare una curva fornita (C) e collegare un flessibile del Ø 16 mm per l'uscita delle condense.
- Utilizzare il o i tappi forniti (B) per ostruire l'orifizio della vasca delle condense.

Predisporre uno scarico per gravità della condensa (acque reflue, acque piovane, ghiaia).

**Se si installa l'unità in una zona in cui la temperatura può scendere sotto i 0°C per un lungo periodo, dotare il tubo di evacuazione di una resistenza per evitare il congelamento. La resistenza ha la funzione di scaldare il tubo di scarico ma anche la parte inferiore del serbatoio di raccolta della condensa dell'apparecchio.**



\*Nelle zone frequentemente innevate, (H) deve essere superiore allo strato medio di neve.



### ■ Solo per Alféa Extensa Duo A.I. 10

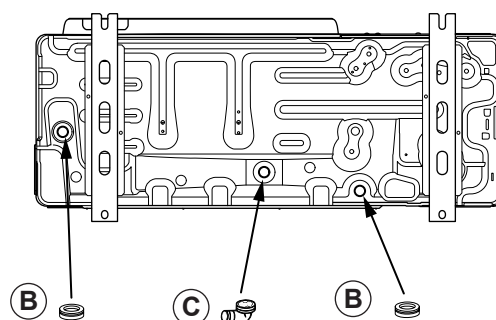


fig. 15 - Posa dell'unità esterna, uscita della condensa

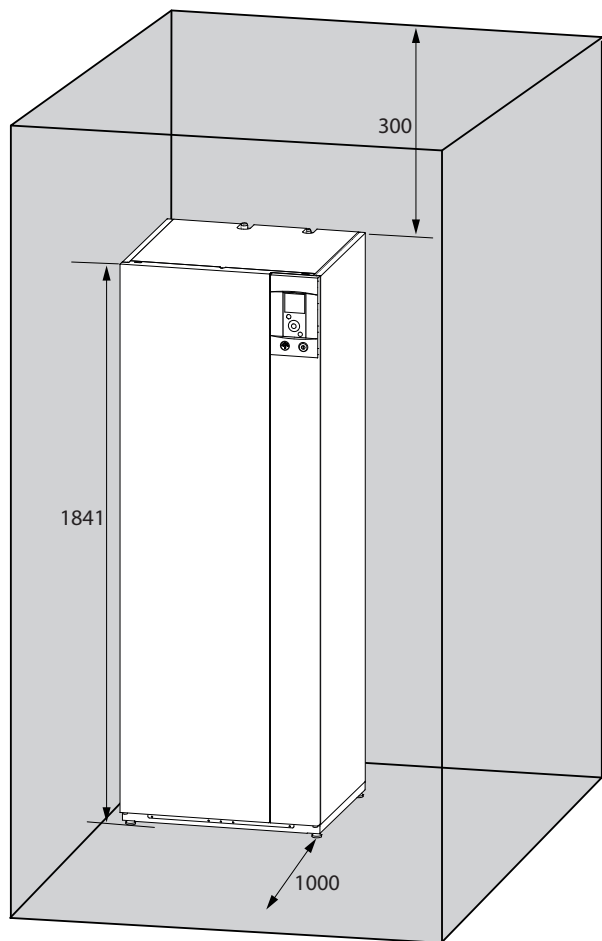


fig. 16 - Spazio minimo d'installazione intorno al modulo idraulico e distanze fino alle pareti combustibili.

## ► Installazione del modulo idraulico

### ▼ Precauzioni d'installazione

- Stabilire insieme al cliente dove collocare l'unità.
- Il locale in cui l'apparecchiatura è installata deve rispettare la normativa in vigore.
- Per facilitare le operazioni di manutenzione e consentire l'accesso alle varie componenti, si consiglia di prevedere uno spazio sufficiente intorno al modulo idraulico (fig. 16).
- Secondo la norma EN 378-1 -2017 (requisiti di sicurezza e ambientali della PdC), il modulo idraulico della PdC nonché i collegamenti frigoriferi che passano attraverso l'abitazione devono essere installati negli ambienti rispettando il volume minimo come riportato di seguito.

Il volume minimo dell'ambiente (in m<sup>3</sup>) viene calcolato in base alla formula: carico fluido (in kg)/0.39.

In caso contrario, bisogna assicurarsi che

- l'ambiente abbia una ventilazione naturale con passaggio d'aria verso un altro ambiente e che la somma dei volumi dei due ambienti sia superiore al "carico fluido" (in kg)/0.39 kg/m<sup>3</sup>. La presenza di uno spazio sotto la porta di almeno 1 cm garantisce l'apertura tra i due ambienti;
- o che il locale sia ventilato meccanicamente.



**Attenzione alla presenza di gas infiammabile in prossimità della pompa di calore nei pressi dell'impianto, in particolare quando questo richiede delle brasatura. Le apparecchiature non sono anti-deflagranti e non devono essere installate in aree esplosive.**

- Per evitare qualsiasi condensa all'interno del condensatore togliere i tappi del circuito frigorifero **soltanto nel momento in cui si effettuano i collegamenti frigoriferi**.
  - Se il collegamento frigorifero viene eseguito alla fine del lavoro, fare attenzione che i tappi del circuito frigorifero\* restino sempre posizionati e serrati correttamente.
- \* (Lato modulo idraulico e lato unità esterna)
- Dopo qualunque intervento sul circuito frigorifero e prima dei collegamenti definitivi, sostituire i tappi per evitare che si formi dello sporco nel circuito frigorifero (l'otturazione con adesivo è vietata).

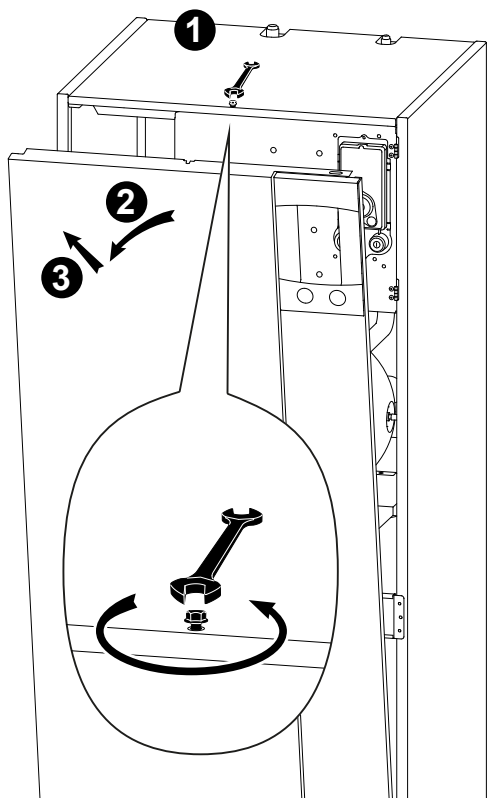


fig. 17 - Apertura del pannello frontale

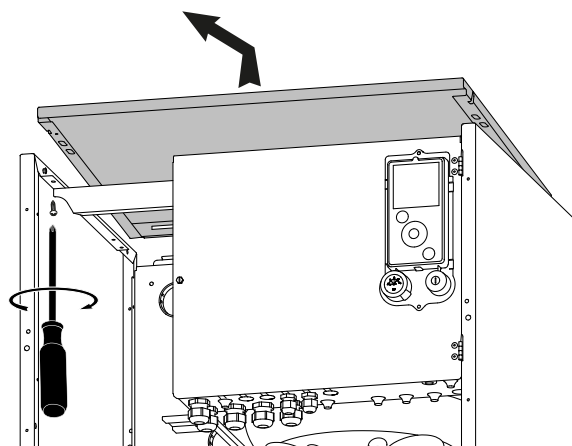


fig. 18 - Smontaggio del coperchio

## Questo apparecchio utilizza il refrigerante R410A

Osservare la normativa relativa al maneggio dei fluidi frigoriferi.

### ► Regole e precauzioni



**Gli allacciamenti devono essere realizzati il giorno della messa in gas dell'impianto (vedere il capitolo "Messa in gas dell'impianto", pagina 24).**

#### • Attrezzatura minima necessaria

- Corsa del manometro con flessibile esclusivamente riservato ai HFC.
- Vuotometro con valvola di arresto.
- Pompa speciale per HFC (utilizzare una pompa classica autorizzata solamente se dotata di una valvola anti-ritegno all'aspirazione).
- Cartellatrice, Taglia-tubi, Sbavatore, Chiavi.
- Rivelatore di fughe di gas refrigerante approvato (sensibilità 5 g/anno).

**Divieto di utilizzare attrezzature essendo stati a contatto con HCFC (R22 x esempio) o CFC.**

**Il costruttore declina ogni responsabilità riguardo la garanzia in caso di inosservanza delle istruzioni sopra riportate.**

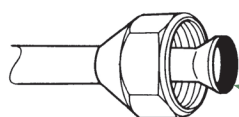


#### • Cartelle

**È proibito eseguire la lubrificazione con olio minerale (per R12, R22).**



- Per le operazioni di lubrificazione utilizzare soltanto olio frigorifero a base di poliestere (POE). Se l'olio POE non è disponibile montarlo a secco.



Ricoprire la superficie di olio frigorifero POE.  
Non usare oli minerali.

#### • Brasatura sul circuito frigorifero (se necessario)

- Brasatura argento (40% minimo consigliato).
- Brasatura sotto flusso interiore d'azoto secco.

#### • Note importanti

- Dopo qualunque intervento sul circuito frigorifero e prima dei collegamenti definitivi, sostituire i tappi per evitare che si formi dello sporco nel circuito frigorifero.
- Per togliere la limatura presente nei tubi, utilizzare dell'azoto secco per evitare l'introduzione di umidità dannosa al funzionamento dell'apparecchiatura. Prendere tutte le precauzioni per evitare che penetri dell'umidità nell'apparecchiatura.
- Procedere all'isolazione termica delle tubature del gas e liquidi per evitare le condense. Utilizzare dei manicotti isolanti resistenti a una temperatura superiore a 90°C. Se il livello di umidità a luogo dove il passaggio dei tubi frigoriferi rischia di superare il 70%, proteggerli con dei manicotti isolanti. Utilizzare un manicotto più spesso di

15 mm se l'umidità tende all'70~80% e un manicotto più spesso di 20mm se l'umidità supera l'80%. Se gli spessori consigliati non sono rispettati nelle condizioni sopra descritte, si formeranno delle condense sulla superficie dell'isolante. Infine, controllare e utilizzare manicotti isolanti con una conduttività termica pari a 0.045 W/mK o inferiore se la temperatura è uguale a 20°C. L'isolamento deve essere impermeabile per resistere al passaggio di vapore durante i giri di sbrinamento (la lana di vetro è vietata).

### ► Messa in forma dei tubi frigoriferi

#### ▼ Curvatura

I tubi frigoriferi devono essere messi in forma in modo da evitare schiacciamenti o rotture.



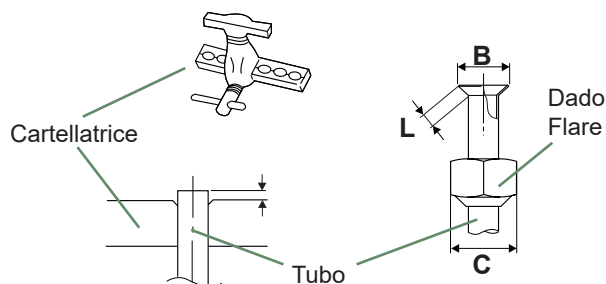
**Togliere l'isolante per curvare i tubi.**

**Non curvare il rame con un angolo superiore ai 90°.**

**Non incurvare mai i tubi più di tre volte nello stesso punto per evitare la formazione di futuri punti di rottura (incrudimento del metallo).**

#### ▼ Realizzazione delle svasature

- Tagliare il tubo con un taglia-tubi alla lunghezza adeguata senza deformato.
- Sbavare accuratamente tenendo il tubo verso il basso per non far penetrare la limatura all'interno del tubo.
- Togliere il dado del raccordo sulla valvola da collegare e mettere il tubo nel dado.
- Procedere alla svasatura lasciando sporgere il tubo della cartella.
- Dopo la svasatura, verificare lo stato della portata (L). Non deve presentare alcuna rigatura o segno di rottura. Verificare il lato (B).



ø tubo	Dimensioni in mm		
	L	B <sup>0/-0,4</sup>	C
6.35 (4)	da 1.8 a 2	9.1	17
9.52 (3/8")	da 2.5 a 2.7	13.2	22
12.7 (1/2")	da 2.6 a 2.9	16.6	26
15.88 (5/8")	da 2.9 a 3.1	19.7	29

fig. 19 - Svasatura per collegamenti flare

PdC modelli	Alféa Extensa Duo A.I. 5, 6		Alféa Extensa Duo A.I. 8		Alféa Extensa Duo A.I. 10		
	gas	liquido	gas	liquido	gas	liquido	
<b>Raccordi unità esterna</b>	1/2"	1/4"	5/8"	1/4"	5/8"	3/8"	
<b>Collegamenti frigoriferi</b>	<b>Diametro</b>	(D1) 1/2"	(D2) 1/4"	(D1) 5/8"	(D2) 1/4"	(D1) 5/8"	(D2) 3/8"
	<b>Lunghezza minima (L)</b>	5		5		5	
	<b>Lunghezza massima** (L)</b>	30		30		30	
	<b>Dislivello massimo** (D)</b>	20		20		20	
<b>Adattatore (riduzione) maschio-femmina</b>	(R1) 1/2" - 5/8"	(R2) 1/4" - 3/8"	senza	(R2) 1/4" - 3/8"	senza		
<b>Raccordi modulo idraulico</b>	5/8"	3/8"	5/8"	3/8"	5/8"	3/8"	

\*\* : Tenere conto dell'eventuale carico complementare (vedere "Carico complementare", pagina 27).

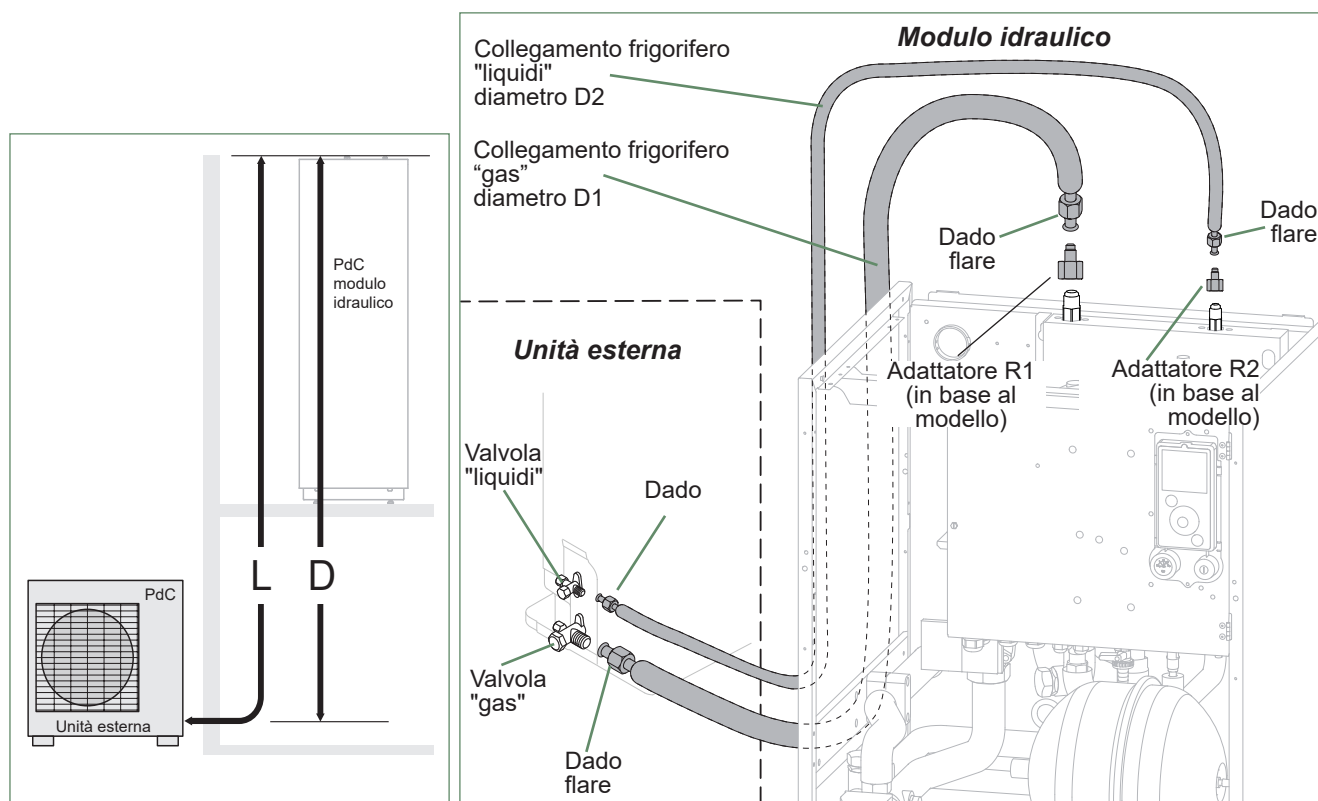


fig. 20 - Collegamenti frigoriferi (diametro e lunghezze ammissibili)

## ► Verifiche e collegamento



Il circuito frigorifero è molto sensibile alla polvere e all'umidità verificare che la zona di collegamento sia pulita e asciutta prima togliere i tappi che proteggono i collegamenti frigoriferi.

**Valore indicativo di riempimento: 6 bar per 30 secondi minimo per una lunghezza di 20 m.**

### **Controllo del collegamento del gas (grosso diametro).**

① Allacciare il collegamento del gas sull'unità esterna. Soffiare azoto secco nel collegamento del gas e osservare la sua estremità:

- In caso di fuoriuscita di acqua o impurità, utilizzare un collegamento frigorifero nuovo,

② Altrimenti, creare un giunto a cartella e allacciare immediatamente il collegamento sul modulo idraulico.

### **Controllo del collegamento liquido (piccolo diametro).**

③ Allacciare il collegamento liquido sul modulo idraulico. Soffiare con azoto l'insieme **collegamento gas-condensatore - collegamento liquido** e osservare la sua estremità (lato unità esterna).

- In caso di fuoriuscita di acqua o impurità, utilizzare un collegamento frigorifero nuovo,

- altrimenti, creare un giunto a cartella e allacciare immediatamente il collegamento sull'unità esterna.



**Curare con attenzione il posizionamento del tubo e il suo collegamento per non rischiare di danneggiare la filettatura. Montare un raccordo manualmente senza bisogno di sforzare troppo.**

- A seconda dei casi, collegare un adattatore (riduzione) 1/4" - 3/8" o 1/2" - 5/8" (vedere fig. 20).

- Togliere i tappi dei tubi e delle connessioni frigorifere.

- Rispettare le coppie di serraggio indicate.

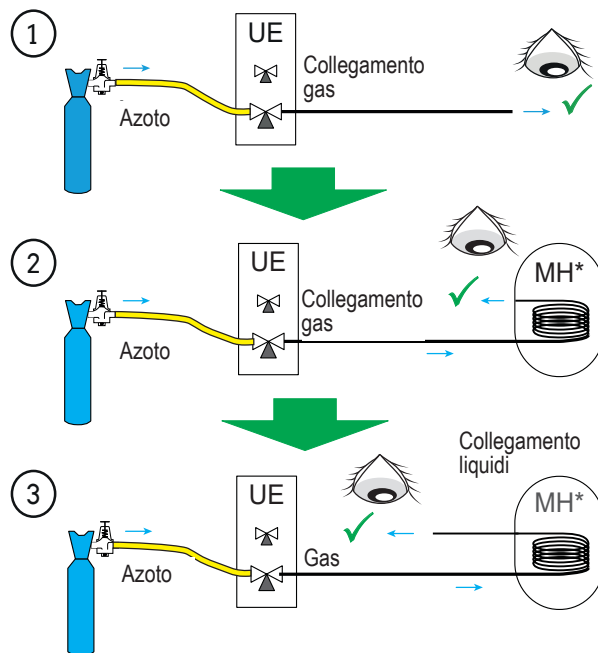
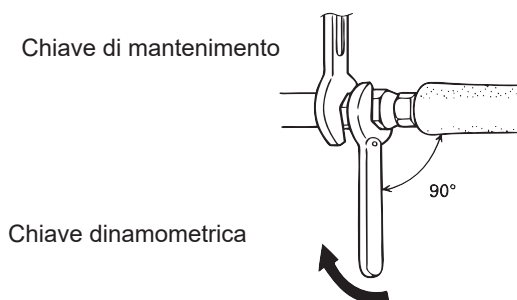


fig. 22 - Verifica dei collegamenti frigoriferi



Descrizione	Coppie di serraggio
Dado flare 6.35 mm (1/4")	14-18 Nm
Dado flare 9.52 mm (3/8")	33-42 Nm
Dado flare 12.7 mm (1/2")	50-62 Nm
Dado flare 15.88 mm (5/8")	63-77 Nm
Tappo (A) 3/8", 1/4"	20-25 Nm
Tappo (A) 1/2"	25-30 Nm
Tappo (A) 5/8"	30-35 Nm
Tappo (B) 3/8", 5/8"	10-12 Nm
Tappo (B) 1/2", 1/4"	12.5-16 Nm

Tappo (A) e (B): vedere fig. 23, pagina 25.

fig. 21 - Coppie di serraggio

## ► Messa in gas dell'impianto



Questa operazione è riservata esclusivamente agli installatori seguendo la normativa in vigore.

Il tiraggio a vuoto con una pompa a vuoto calibrata è assolutamente necessario (vedere ALLEGATO 1).

Non utilizzare materiali utilizzati con del refrigerante oltre che HFC.

Togliere i tappi del circuito frigorifero soltanto nel momento in cui si effettuano i collegamenti frigoriferi.

### Se la temperatura esterna è inferiore a +10°C:

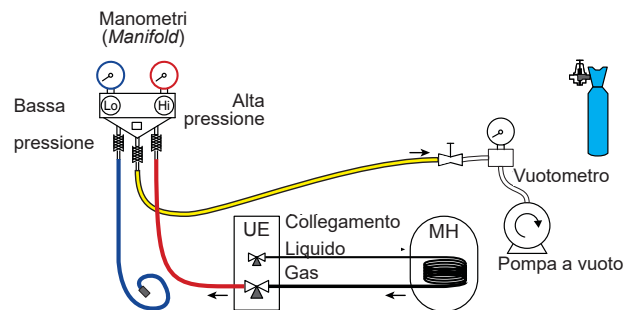
- è obbligatorio utilizzare il metodo dei 3 vuoti (vedere ALLEGATO 2).
- Si raccomanda l'installazione di un filtro disidratatore (particolarmente consigliato se la temperatura è inferiore a +5°C).

### ALLEGATO 2

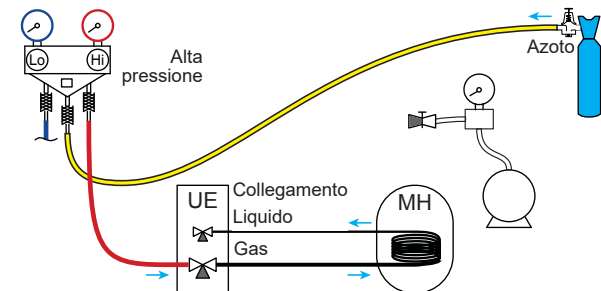
#### Metodo dei 3 vuoti

- Collegare il flessibile alta pressione al *Manifold* sull'orificio di carico (collegamento gas). Una valvola deve essere montata sul flessibile della pompa a vuoto per poterla isolare.

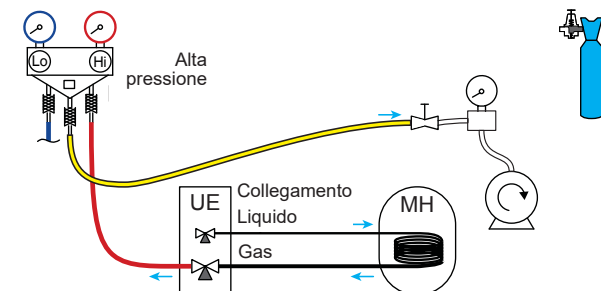
a) Mettere sotto vuoto fino all'ottenimento del valore desiderato e mantenere questo valore per 30 min (vedere tabella ALLEGATO 1).



b) Interrompere la pompa a vuoto, chiudere la valvola all'uscita del flessibile di servizio (giallo), collegare questo flessibile al detentore di pressione della bombola di azoto, iniettare 2 bar, richiudere la valvola del flessibile.



c) Collegare di nuovo il flessibile alla pompa a vuoto, metterla in funzione e aprire lentamente la valvola del flessibile.



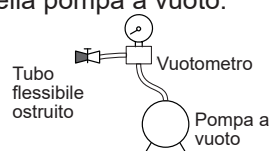
d) Ripetere questa operazione almeno tre volte.

**Nota: è rigorosamente vietato eseguire queste operazioni con il fluido refrigerante.**

### ALLEGATO 1

#### Metodo di taratura e di controllo di una pompa a vuoto

- Verificare il livello dell'olio della pompa a vuoto.
- Collegare la pompa a vuoto al vuotometro secondo lo schema.
- Aspirare sottovuoto per 3 minuti.
- Dopo 3 minuti, la pompa raggiunge il suo valore soglia di vuoto e l'ago del vuotometro non si muove più.
- Confrontare la pressione ottenuta con il valore della tabella. Secondo la temperatura, questa pressione deve essere inferiore al valore indicato nella tabella.  
=> Se non è così, sostituire la guarnizione, il flessibile o la pompa.

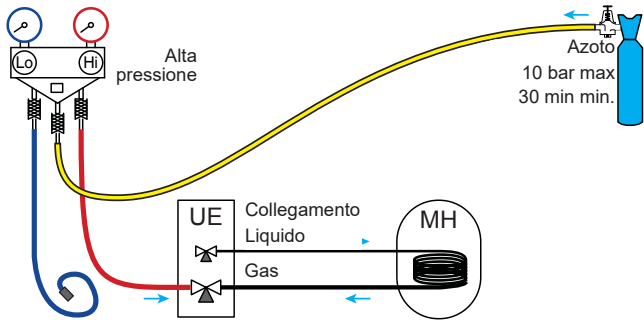


T °C	5°C < T < 10°C	10°C < T < 15°C	15°C < T
<b>Pmax</b>			
- bar	0.009	0.015	0.020
- mbar	9	15	20

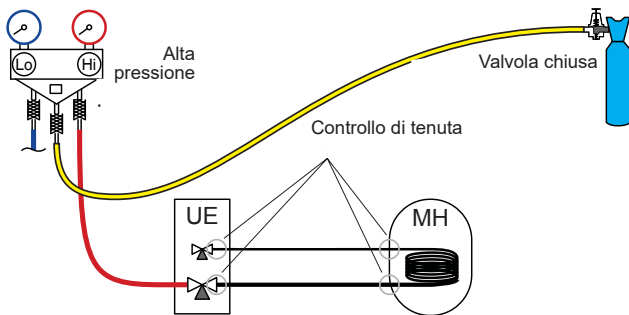


### ▼ Test di tenuta finale

- Rimuovere il tappo di protezione (B) dell'orifizio di carico (Schrader) della valvola gas ( $\varnothing$  grande).
- Collegare il flessibile alta pressione del *Manifold* sull'orifizio di carico (fig. 23).
- Collegare la bombola di azoto al *Manifold* (utilizzare esclusivamente dell'azoto disidratato tipo U).
- Mettere l'azoto sotto pressione (massimo 10 bar) nel circuito frigorifero (**serie di collegamenti gas - condensatore - collegamento liquido**).
- Lasciare il circuito sotto pressione per 30 minuti.



- Se la pressione diminuisce, riportarla a 1 bar e cercare le eventuali perdite con uno strumento adatto, quindi provvedere alla riparazione e ripetere il test.



- Quando la pressione resta stabile ed è esclusa qualsiasi perdita, svuotare l'azoto lasciando una pressione superiore alla pressione atmosferica (tra 0.2 e 0.4 bar).

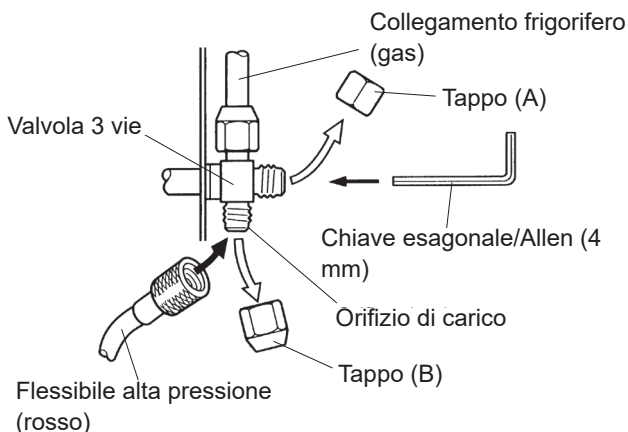


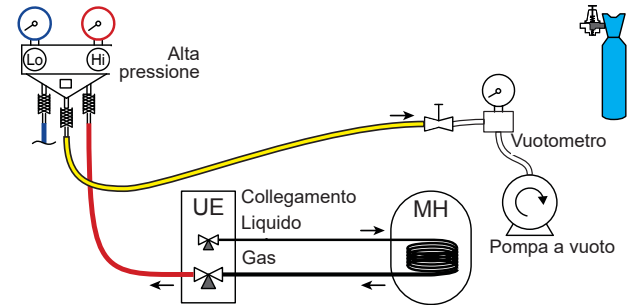
fig. 23 - Collegamento del flessibile sulla valvola gas

### ▼ Messa sotto vuoto



Il metodo dei 3 vuoti (ALLEGATO 2) è raccomandato per tutte le installazioni e più precisamente quando la temperatura esterna è inferiore a 10°C.

- Se necessario, tarare il/i manometro/i al Manifold su 0 bar. Regolare il vuotometro rispetto alla pressione atmosferica ( $\approx 1013$  mbar).
- Collegare la pompa a vuoto sul *Manifold*. Allacciare un vuotometro se la pompa a vuoto non ne è dotata.



- Mettere sotto vuoto fino a far scendere la pressione residua\* nel circuito al disotto del valore indicato nella tabella seguente (\*misurato con il vuotometro).

T °C	5°C < T < 10°C	10°C < T < 15°C	15°C < T
<b>Pmax</b>			
- bar	0.009	0.015	0.020
- mbar	9	15	20

- Lasciare funzionare la pompa per ancora 30 minuti al minimo dopo l'ottenimento di vuoto richiesto.
- Chiudere il rubinetto del *Manifold* quindi arrestare la pompa a vuoto **senza scollegare alcun flessibile**.

## ▼ Messa in gas



**Se necessario, eseguire un carico complementare prima della messa in gas del modulo idraulico. Fare riferimento al paragrafo "Carico complementare", pagina 27.**

- Rimuovere i tappi d'accesso (A) dai comandi delle valvole.
- Aprire la valvola liquida (piccola), poi la valvola del gas (grande) al massimo con una chiave esagonale/Allen (senso anti orario) senza forzare esageratamente a fine corsa.
- Scollegare con forza il flessibile del *Manifold*.
- Rimontare i due tappi d'origine (assicurandosi della loro pulizia) e chiuderli con la coppia di serraggio consigliata fig. 21, pagina 23. La tenuta nei tappi è realizzata esclusivamente metallo su metallo.

L'unità esterna non contiene refrigeranti complementari che permettono di spurgare l'impianto.

Lo spurgo tramite spinta è tassativamente vietato.

## ▼ Test di tenuta finale

Il test di tenuta deve essere realizzato con un rilevatore di gas (sensibilità 5 g/anno).

Quando il circuito frigorifero è messo in gas come descritto precedentemente, verificare la tenuta di tutti i collegamenti frigoriferi dell'impianto (4 raccordi). Se le cartelle sono stata realizzate correttamente, non ci dovranno essere perdite. Eventualmente, verificare la tenuta dei tappi delle valvole frigorifere.

### **Se si verificano delle perdite:**

- Riportare il gas nell'unità esterna (pump down). La pressione non deve scendere al di sotto della pressione atmosferica (0 bar relativo al *Manifold*) per non contaminare il gas recuperato con aria o umidità;
- Eseguire nuovamente il raccordo difettoso;
- Ricominciare la procedura di messa in servizio.

## ▼ Carico complementare

Il carico delle unità esterne corrisponde a delle distanze massime tra l'unità esterna e il modulo idraulico definite nella figura pagina 22. Nel caso di distanze più importanti, è necessario effettuare un carico complementare di R410A. Il carico complementare dipende, per ogni tipo di apparecchio, dalla distanza tra l'unità esterna e il modulo idraulico. Il carico complementare di R410A deve obbligatoriamente essere fatto da un tecnico specializzato.

<b>Alféa Extensa Duo A.I. 5, 6, 8</b> (unità esterna WOYA060LFCA, WOYA080LFCA)						
15 m < Lunghezza collegamenti ≤ 30 m						
(Lunghezza collegamenti - 15 m) x 25 g/m = g						

Modello / Carico fabbrica	Lunghezza dei collegamenti in m	16	17	X	29	30
Alféa Extensa Duo A.I. 5, 6 / 1100 g	Carico in g	1125	1150	$1100 + (X - 15) \times 25 = g$	1450	1475
Alféa Extensa Duo A.I. 8 / 1400 g		1425	1450	$1400 + (X - 15) \times 25 = g$	1750	1775

<b>Alféa Extensa Duo A.I. 10</b> (unità esterna WOYA100LFTA)						
15 m < Lunghezza collegamenti ≤ 30 m						
(Lunghezza collegamenti - 15m) x 40 g/m = g						

Modello / Carico fabbrica	Lunghezza dei collegamenti in m	16	17	X	29	30
Alféa Extensa Duo A.I. 10 / 1800 g	Carico in g	1840	1880	$1800 + (X - 15) \times 40 = g$	2360	2400

Il carico deve essere effettuato dopo il tiraggio e prima della messa in gas del modulo idraulico, come segue:

- Scollegare la pompa a vuoto (flessibile giallo) e collegare al suo posto un compensatore di R410A **nella posizione di travaso liquido**;
- aprire il rubinetto del compensatore;
- spurgare il flessibile giallo aprendolo leggermente;
- porre il compensatore su una bilancia di precisione minima 10 g. Rilevarne il peso;
- aprire con prudenza e leggermente il rubinetto blu e controllare il valore che appare sulla bilancia;
- qualora il valore che appare è diminuito rispetto al carico complementare calcolato, chiudere il compensatore e scollegarlo;
- scollegare il flessibile collegato all'apparecchio;
- procedere alla messa in gas del modulo idraulico.

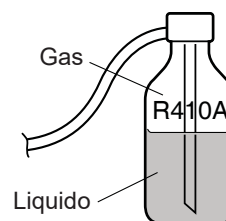


fig. 24 - Bombola del gas R410A



**Utilizzare esclusivamente del R410A !**  
**Utilizzare solamente attrezzature adatte al R410A (manometri).**  
**Caricare sempre il liquido.**  
**Non superare la lunghezza o i livelli max.**

## ▼ Recupero del fluido refrigerante nell'unità esterna



Prima di qualsiasi intervento, assicurarsi che tutte le alimentazioni elettriche siano interrotte.

**Energia accumulata: dopo la disattivazione dell'alimentazione attendere 1 minuto prima di accedere alle parti interne dell'apparecchiatura.**



Effettuare le seguenti procedure per raccogliere il fluido refrigerante.

- **1-** Mettere l'interruttore avvio/arresto in posizione 0 (codice **3**, fig. 10, pagina 13). Interrompere l'alimentazione elettrica dell'unità esterna.
- **2-** Togliere il pannello frontale. Aprire la scatola elettrica. Successivamente mettere il **DIP SW1** della scheda di interfaccia su **ON**.
- **3-** Accendere l'alimentazione elettrica. Mettere l'interruttore avvio/arresto in posizione 1. (I LED verdi e rossi cominciano a lampeggiare; 1s acceso/1s spento). L'unità esterna comincia l'operazione di raffreddamento circa 3 minuti dopo l'accensione.
- **4-** La pompa si avvia.
- **5-** Chiudere la valvola liquido sull'unità esterna **al massimo** dopo 30 secondi dall'avvio dell'unità esterna.
- **6-** Chiudere la valvola del gas sull'unità esterna quando la pressione è inferiore a 0,02 bar relativi al Manifold o 1/2 minuti dopo la chiusura della valvola del liquido, mentre l'unità esterna continua a girare.
- **7-** Interrompere l'alimentazione elettrica.
- **8-** Il recupero del fluido frigorifero è terminato

Note:

- quando la pompa di calore è in funzione, l'operazione di recupero non può essere attivata, anche se l'interruttore **DIP SW1** è su **ON**.
- Non dimenticare di rimettere l'interruttore **DIP SW1** su **OFF** dopo che l'operazione di recupero è terminata.
- Selezionare la modalità di riscaldamento.
- Se l'operazione di recupero fallisce, ritentare nuovamente la procedura spegnendo la macchina ed aprendo le valvole "gas" e "liquido". Successivamente, dopo 2-3 minuti effettuare nuovamente l'operazione di recupero.

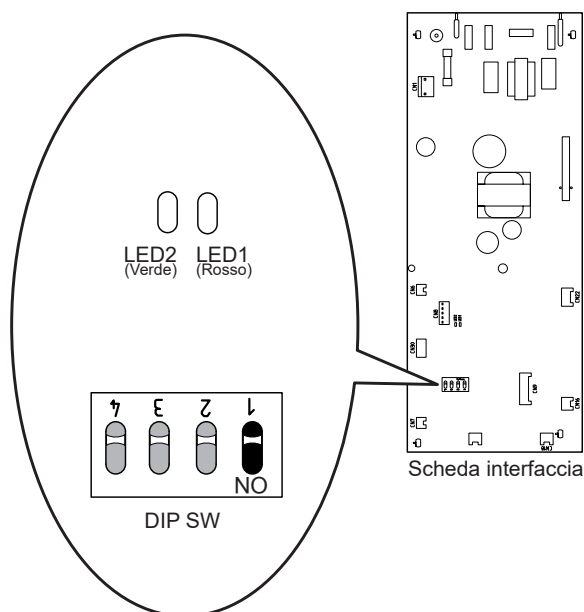


fig. 25 - Posizionamento degli interruttori DIP e dei LED sulla scheda di interfaccia del modulo idraulico



A series of horizontal dotted lines spanning the width of the page, providing a guide for handwriting practice.

## ► Collegamenti idraulici del circuito di riscaldamento

### ▼ Lavaggio dell'impianto

Prima di collegare il modulo idraulico sull'impianto, **lavare accuratamente la rete di riscaldamento** per rimuovere le particelle che possono compromettere il funzionamento dell'apparecchio.

Non utilizzare solventi o idrocarburi aromatici (essenze, petrolio ecc.).

In caso di impianto già esistente, prevedere sul ritorno della caldaia e nel punto più basso, un vaso d'espansione con una capacità sufficiente e dotato di scarico per raccogliere ed evacuare le impurità.

Aggiungere all'acqua dei prodotti alcalini e un disperdente.

Effettuare più operazioni di risciacquo dell'impianto prima di procedere al suo riempimento definitivo.

### ▼ Collegamenti

La pompa riscaldamento è integrata nel modulo idraulico.

Collegare i tubi del riscaldamento centrale sul modulo idraulico rispettando il senso di circolazione.

Il diametro della tubazione, tra il modulo idraulico e il collettore riscaldamento, deve essere almeno di 1 pollice (26x34 mm).

Calcolare il diametro delle tubazioni in funzione della portata e della lunghezza delle reti idrauliche.

Coppie di serraggio: da 15 a 35 Nm.

Utilizzare di raccordi per facilitare il montaggio del modulo idraulico.

Utilizzare dei flessibili di collegamento per evitare rumorosità e vibrazioni.

Collegare gli scarichi del rubinetto di scarico e della valvola di sicurezza alla rete fognaria.

Verificare il buon collegamento del sistema d'espansione. Controllare la pressione del vaso d'espansione (precarica di 1 bar) e la taratura della valvola di sicurezza.

La portata dell'impianto dovrà essere al meno uguale al valore minimo inserito nella tabella delle "[Caratteristiche generali](#)", [pagina 7](#). È vietata l'installazione di apparecchiature di regolazione (non presenti nelle nostre configurazioni) che riducono o arrestano la portata attraverso il modulo idraulico.

### ▼ Volume dell'impianto di riscaldamento

È necessario rispettare il volume d'acqua minimo dell'impianto. Installare un bollitore tampone sul ritorno del circuito riscaldamento in caso di volume inferiore al volume minimo richiesto. Se l'impianto è dotato di valvole termostatiche, assicurarsi che il volume d'acqua minimo possa circolare.

PdC	Volume teorico in litri PER CIRCUITO (al di fuori della PdC)		
	Obbligatorio Ventilconvettore	Raccomandato Radiatori	Raccomandato Pavimento riscaldante-raffrescante
Alféa Extensa Duo A.I. 5	23	12	2
Alféa Extensa Duo A.I. 6	23	12	2
Alféa Extensa Duo A.I. 8	36	33	15
Alféa Extensa Duo A.I. 10	49	44	22

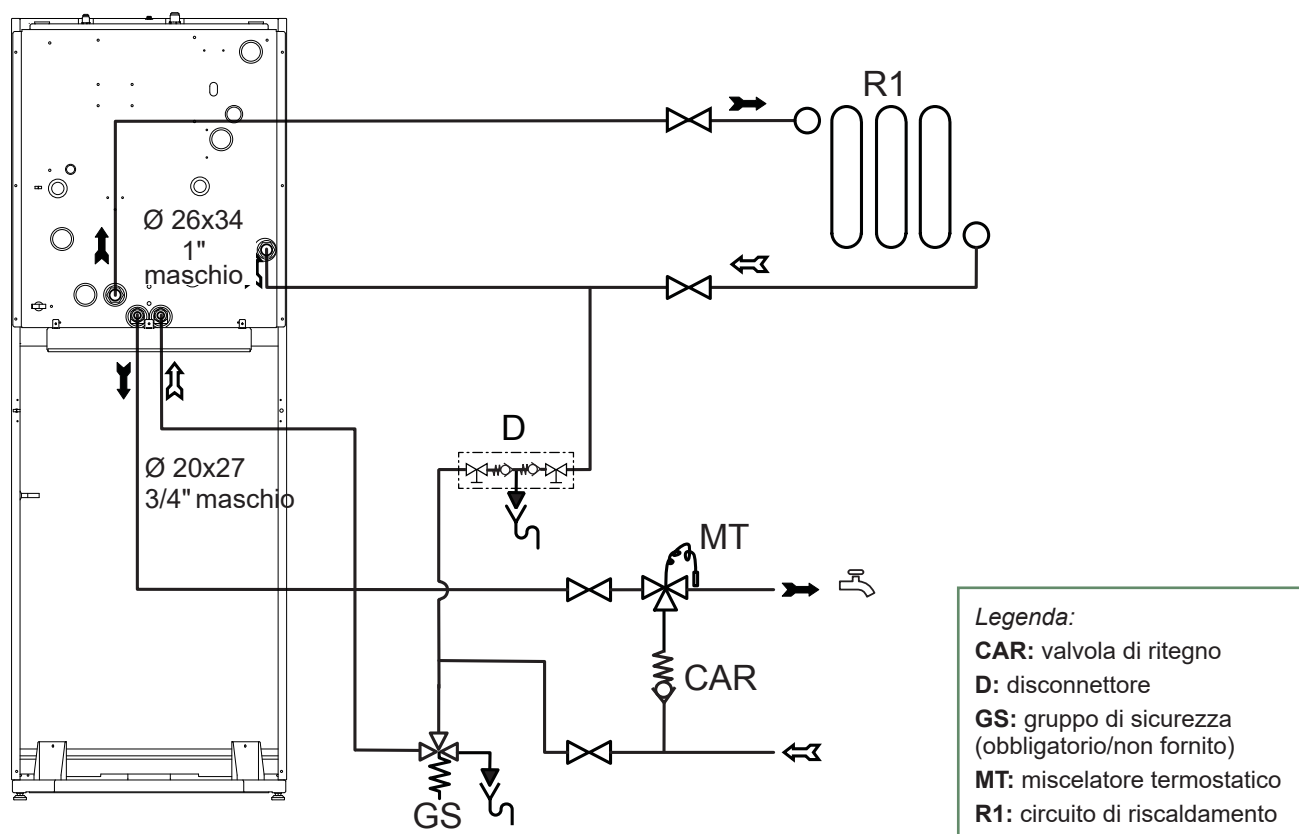


fig. 26 - Schema idraulico di principio

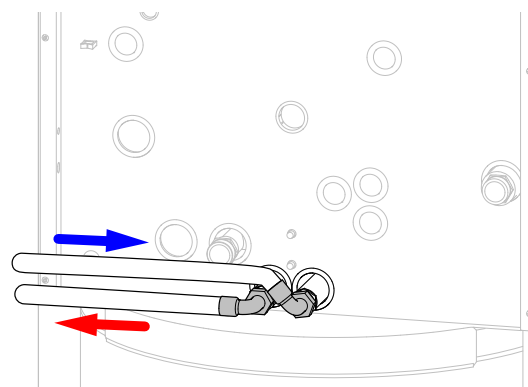
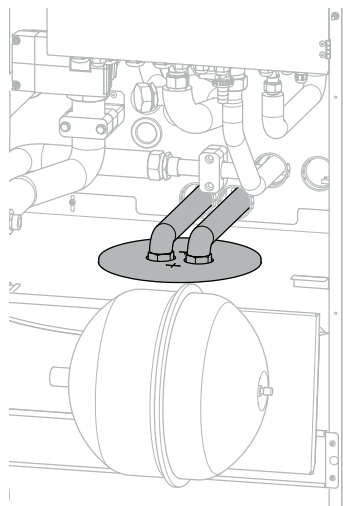
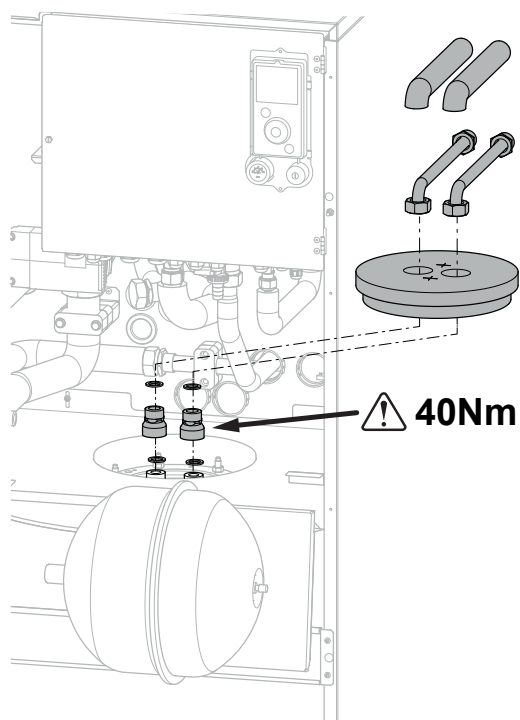
## ► Raccordo al circuito sanitario

Montare i raccordi dielettrici e i tubi ACS sul bollitore (vedere fig. 27). Isolare i tubi con l'aiuto degli isolanti forniti.

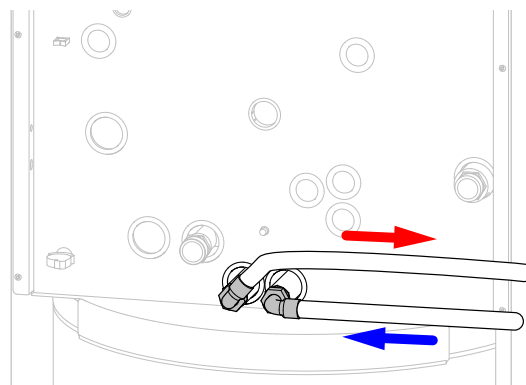
**i** Assicurarsi di rimettere la sonda sanitaria sul fondo del porta sonda del bollitore ACS.

**Obbligatorio:** posizionare sull'entrata dell'acqua fredda un gruppo di sicurezza con valvola con taratura da 7 a 10 bar max (come richiesto dalle normative locali), collegata alla rete fognaria per mezzo di un condotto di scarico. Far funzionare il gruppo di sicurezza secondo le indicazioni del costruttore. Il bollitore di acqua calda sanitaria deve essere alimentato con acqua fredda attraverso un gruppo di sicurezza. Non ci deve essere nessuna valvola tra il gruppo di sicurezza e il bollitore.

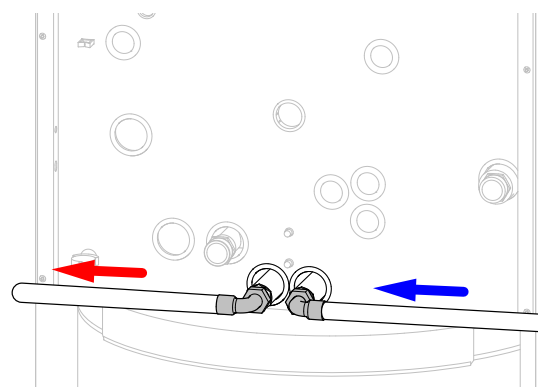
Collegare lo scarico della valvola di sicurezza alla fogna. Si raccomanda di posizionare un rubinetto miscelatore termostatico sull'uscita dell'acqua calda.



Uscita ACS a destra della PdC



Uscite ACS a sinistra della PdC



Uscita ACS da ogni lato della PdC

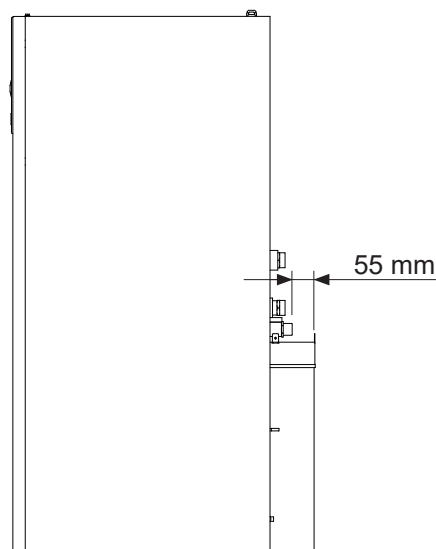


fig. 27 - Montaggio dei tubi ACS

fig. 28 - Uscite circuito ACS



## ► Riempimento e scarico dell'impianto

Verificare il fissaggio delle tubazioni, la chiusura dei raccordi e la stabilità del modulo idraulico.

Verificare il senso di circolazione dell'acqua e che tutte le valvole siano aperte.

Procedere al riempimento.

Interrompere il funzionamento della pompa durante il riempimento, aprire tutti i rubinetti di spurgo dell'impianto e il rubinetto di spurgo (P) del modulo idraulico per consentire lo scarico dell'aria contenuta nelle tubazioni.

Chiudere i rubinetti di spurgo e aggiungere acqua fino a quando la pressione del circuito idraulico raggiungerà 1 bar.

Controllare che il circuito idraulico sia correttamente spurgato.

Verificare che non ci siano perdite.

Dopo la fase "⚙️ **Messa in servizio**", pagina 42, quando la macchina è in funzione, eseguire di nuovo uno spurgo del modulo idraulico.



**La corretta pressione di riempimento è determinata in funzione dell'altezza idrostatica dell'impianto.**

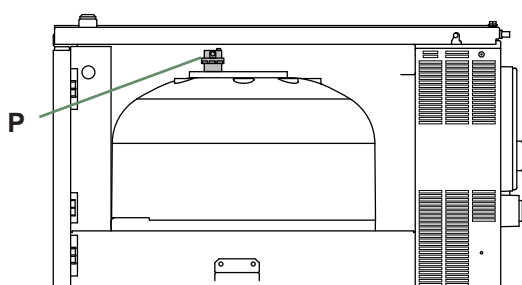
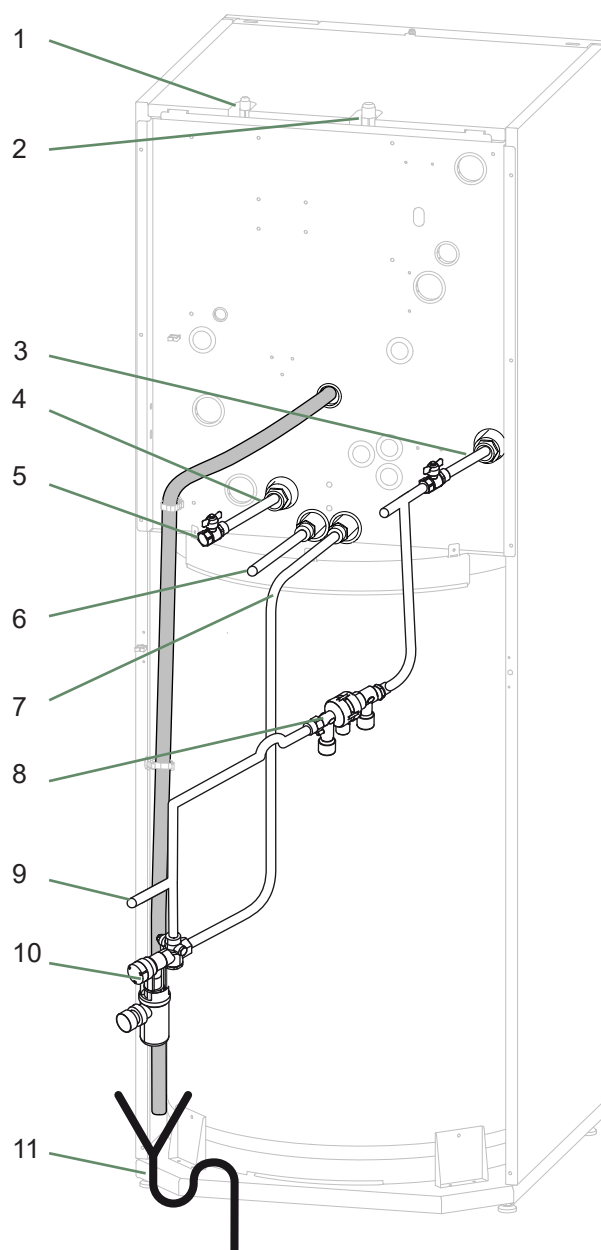


fig. 30 - Spurgo automatico del modulo idraulico



Legenda:

1. Collegamento frigorifero "liquidi".
2. Collegamento frigorifero "gas".
3. Ritorno riscaldamento (1 circuito).
4. Avvio riscaldamento (1 circuito).
5. Valvola di arresto (non fornita).
6. Uscita ACS (acqua calda sanitaria).
7. Ingresso AFS (acqua fredda sanitaria).
8. Disconnettore (non fornito).
9. Riempimento.
10. Gruppo di sicurezza (obbligatorio/non fornito).
11. Collegamenti alla fogna con sifone (valvola di sicurezza).

fig. 29 - Collegamenti

## ► Regolazioni della velocità del circolatore PdC

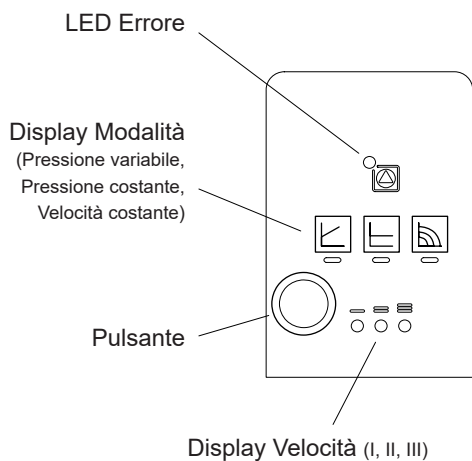


fig. 31 - Visualizzazione sul corpo circolatore

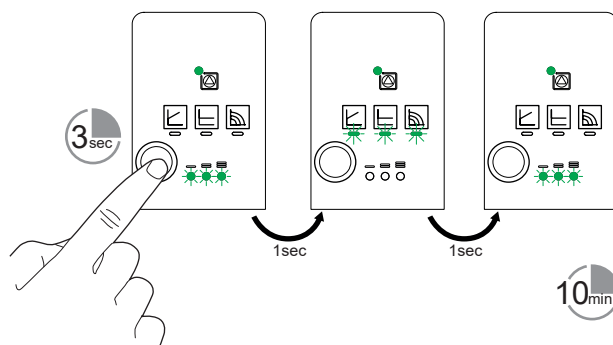


fig. 33 - Modalità Degasazione

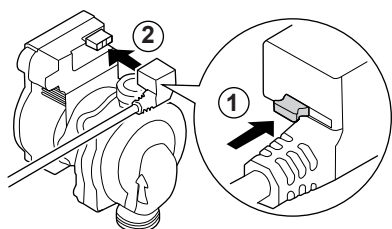


fig. 32 - Collegamento del raggio del circolatore

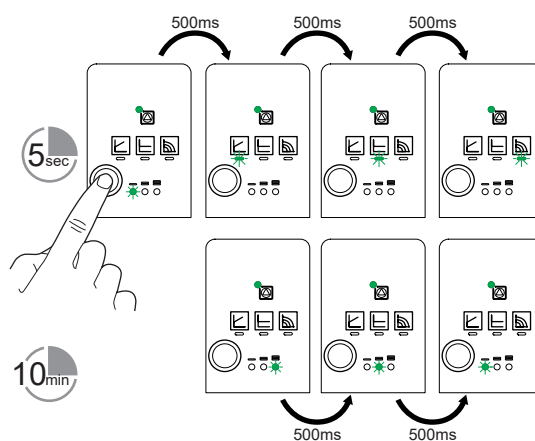


fig. 34 - Riavvio manuale del circolatore

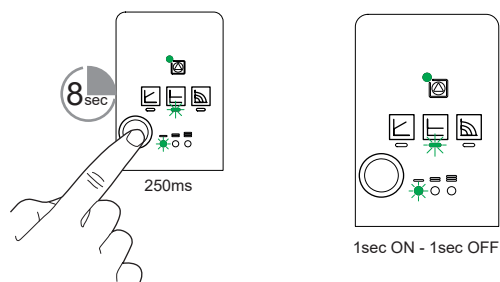
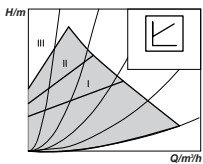


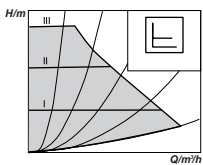
fig. 35 - Blocco e sblocco delle impostazioni del circolatore



### Pressione variabile

Il circolatore fa variare l'altezza manometrica in funzione della portata.

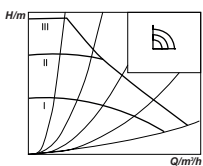
Raccomandato per un impianto dotato di radiatori (in particolare qualsiasi sistema con teste termostatiche).



### Pressione costante

Il circolatore mantiene l'altezza manometrica costante qualunque sia la portata.

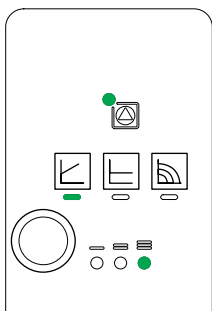
Raccomandato per un impianto a perdita di carico costante tipo circuito a pavimento.



### Velocità costante

Il circolatore mantiene l'altezza manometrica costante qualunque sia la portata.

Raccomandato per un impianto a perdita di carico costante tipo circuito a pavimento.



### Impostazioni predefinite

Pressione variabile ; Velocità III.

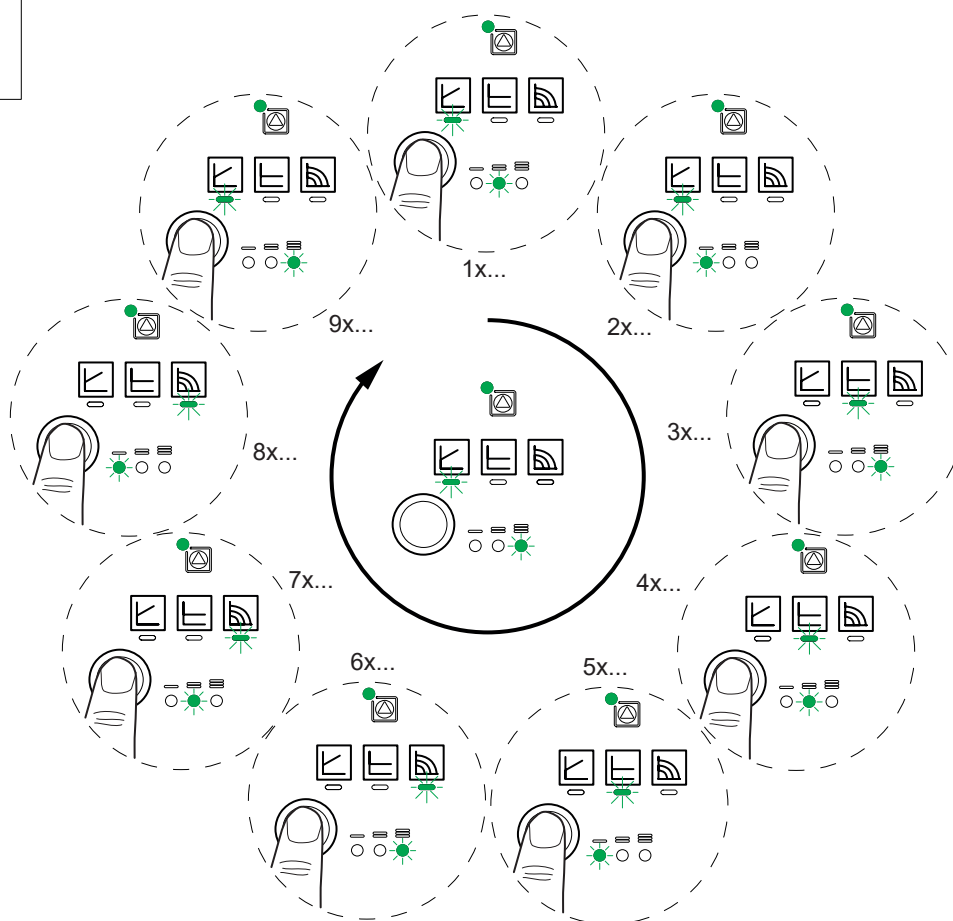


fig. 36 - Regolazione del circolatore

# Collegamenti elettrici



Prima di qualunque intervento, assicurarsi che l'alimentazione elettrica generale sia interrotta. L'impianto elettrico deve essere realizzato conformemente alla regolamentazione in vigore.



Lo schema elettrico del modulo idraulico è descritto a pagina fig. 52, pagina 73.

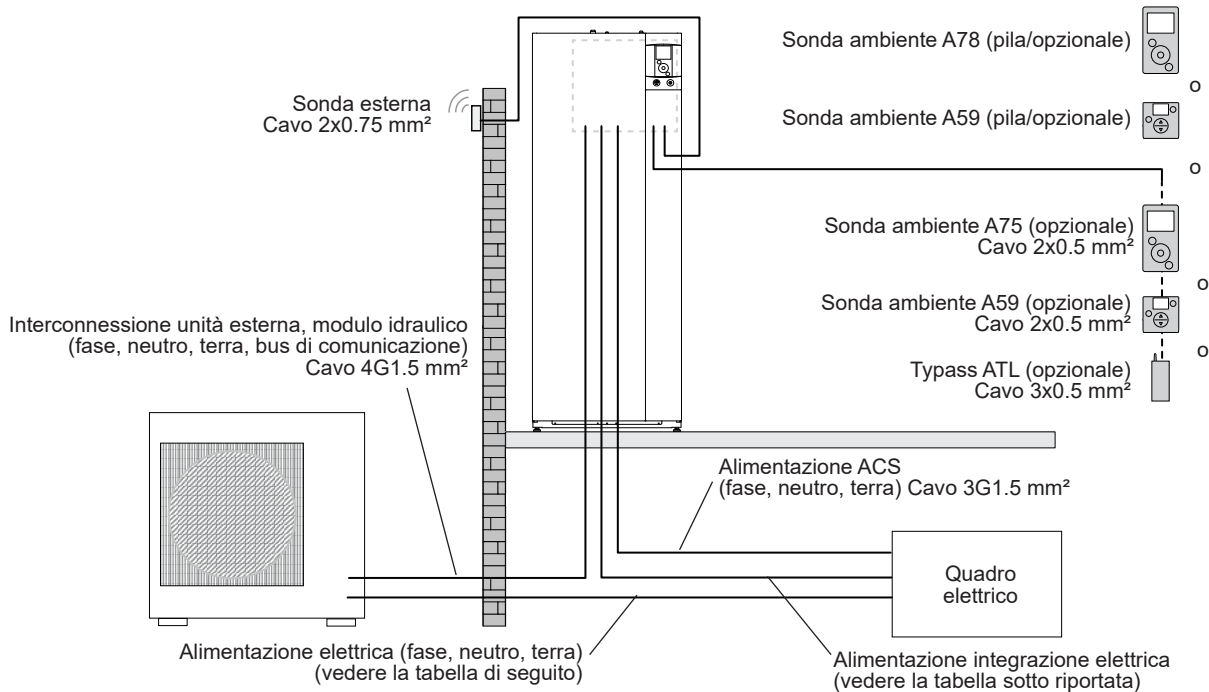


fig. 37 - Schema dei collegamenti elettrici per un'installazione semplice (1 circuito riscaldamento)

## ► Sezione del cavo e calibro di protezione

Le sezioni dei cavi sono date a titolo indicativo e non assolvono l'installatore dal verificare che queste sezioni corrispondano ai bisogni e rispondano alle normative in vigore.

### • Alimentazione delle unità esterne

<i>Pompa di calore (PdC)</i>		<i>Alimentazione elettrica 230 V - 50 Hz</i>	
<i>Modello</i>	<i>Potenza max. assorbita</i>	<i>Cavo di raccordo <sup>(1)</sup> (fase, neutro, terra)</i>	<i>Calibro disgiuntore curva C</i>
Alféa Extensa Duo A.I. 5	2530 W	3 G 1.5 mm <sup>2</sup>	16 A
Alféa Extensa Duo A.I. 6	2875 W		
Alféa Extensa Duo A.I. 8	4025 W	3 G 2.5 mm <sup>2</sup>	20 A
Alféa Extensa Duo A.I. 10	4255 W		

### • Connessioni tra l'unità esterna e il modulo idraulico

Il modulo idraulico è alimentato dall'unità esterna, per questo motivo è necessario l'utilizzo di un cavo 4 G 1.5 mm<sup>2</sup> (fase, neutro, terra, bus di comunicazione).

### • Alimentazione ACS

La parte ACS è alimentata direttamente da un cavo 3 G 1.5 mm<sup>2</sup> (fase, neutro, terra).

Protezione mediante disgiuntore (16 A curva C).

### • Alimentazione dell'integrazione elettrica

Il modulo idraulico prevede uno stadio (o due, opzionale) dell'integrazione elettrica installato nello scambiatore del bollitore.

<i>Pompa di calore</i>	<i>Integrazioni elettriche</i>		<i>Alimentazione delle integrazioni elettriche</i>	
<i>Modello</i>	<i>Potenza</i>	<i>Intensità nominale</i>	<i>Cavo di raccordo <sup>(1)</sup> (fase, neutro, terra)</i>	<i>Calibro disgiuntore curva C</i>
Alféa Extensa Duo A.I. 5, 6, 8 e 10	3 kW	13 A	3 G 1.5 mm <sup>2</sup>	16 A
Alféa Extensa Duo A.I. 5, 6, 8 e 10 con kit Relè integrazione elettrica	2 x 3 kW	26.1 A	3 G 6 mm <sup>2</sup>	32 A

<sup>(1)</sup> Tipo di cavo 60245 IEC 57 o 60245 IEC 88.

## ► Collegamenti elettrici lato unità esterna

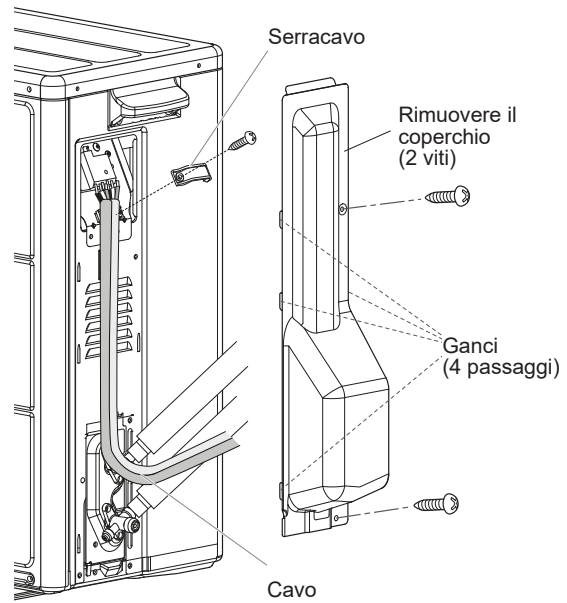
Accesso ai morsetti di collegamento

- **Modelli per Alféa Extensa Duo A.I. 5, 6 e 8**
  - Rimuovere il coperchio.
- **Modello per Alféa Extensa Duo A.I. 10**
  - Rimuovere il pannello frontale e il coperchio.
  - Effettuare i collegamenti come indicato nello schema fig. 38.



Utilizzare i serracavi per evitare lo scollegamento accidentale dei fili conduttori.  
Riempire lo spazio nel punto di ingresso dei cavi dell'unità esterna con una placca isolante.

### ■ Alféa Extensa Duo A.I. 5, 6 e 8



### ■ Alféa Extensa Duo A.I. 10

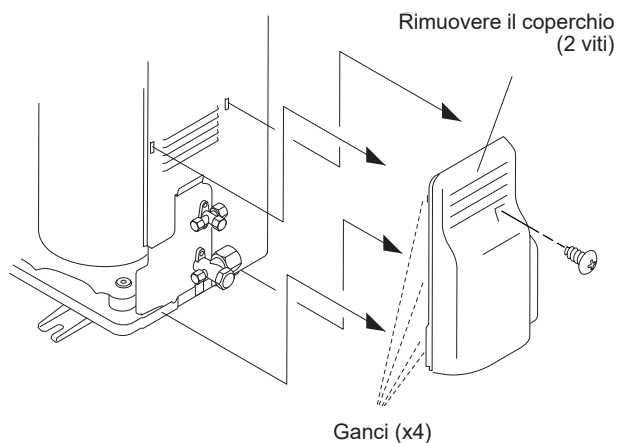
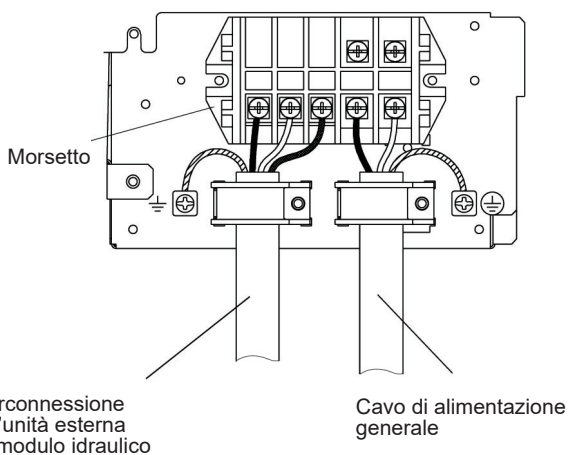
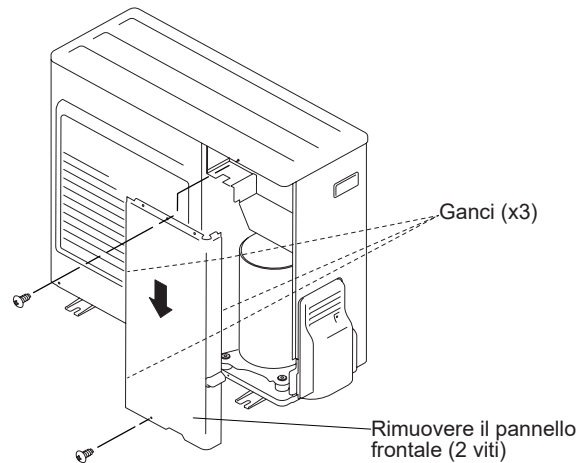


fig. 38 - Connessioni al morsetto dell'unità esterna

fig. 39 - Accesso al morsetto dell'unità esterna

## ► Collegamenti elettrici a lato del modulo idraulico

Accesso ai morsetti di collegamento

- Togliere il pannello frontale.
- Aprire la scatola elettrica.
- Effettuare i collegamenti come indicato nello schema fig. 41.

Non mettere in parallelo le linee delle sonde e le linee del settore per evitare interferenze dovute ai ponti di tensione del settore.

Accertarsi che i cavi elettrici siano posti negli spazi previsti a tale scopo.

### ▼ Connessioni tra l'unità esterna e il modulo idraulico

Rispettare la corrispondenza tra i riferimenti dei morsetti del modulo idraulico e dell'unità esterna quando si eseguiranno i collegamenti dei cavi.

Un errore di connessione può causare la rottura di una o dell'altra unità.

### ▼ Integrazione elettrica

Se la PdC non è installata con integrazione caldaia:

- collegare l'alimentazione elettrica dell'ausiliario al quadro elettrico.

### ▼ Integrazione caldaia (opzionale)



**Se si utilizza l'opzione di integrazione caldaia, l'integrazione elettrica non deve essere collegata.**

- Fare riferimento alle istruzioni fornite con il kit di integrazione.
- Fare riferimento alle istruzioni fornite con la caldaia.

### ▼ Secondo circuito di riscaldamento (opzionale)

- Riferimento alle istruzioni fornite con il kit idraulico 2 circuiti.

### ▼ Contratto sottoscritto con il fornitore di energia

Il funzionamento della PdC può dipendere da contratti particolari di risparmio energetico (tariffe ore piene/ore ridotte, PV). In particolare, la produzione di acqua calda sanitaria (ACS) alla temperatura comfort si svolgerà nelle ore in cui i costi dell'elettricità sono inferiori.

- Collegare il contatto "fornitore di energia" all'ingresso EX2.
- Impostare la configurazione ACS su "Tariffa fascia ridotta".
- 230 V all'ingresso EX2 = informazione "ore piene" attivata.

### ▼ Alleggerimento o EJP (Effacement Jour de Pointe, riduzione giorni di punta)

L'alleggerimento ha lo scopo di ridurre i consumi elettrici quando sono troppo elevati rispetto al contratto sottoscritto con il fornitore di energia.

- Collegare il ripartitore di carico sull'ingresso EX1, gli ausiliari della PdC e l'apporto ACS si arrestano in caso di un consumo troppo elevato.
- 230V all'ingresso EX1 = alleggerimento in corso

### ▼ Difetto esterno alla pompa

Tutte le componenti che trasmettono informazioni (sicurezza termica, termostato, pressostato, ecc.) possono segnalare un problema esterno e arrestare la PdC.

- Collegare il contatto esterno sull'ingresso EX3.
- 230 V sull'ingresso EX3 = Stop della PdC (il sistema visualizza l'errore 369).

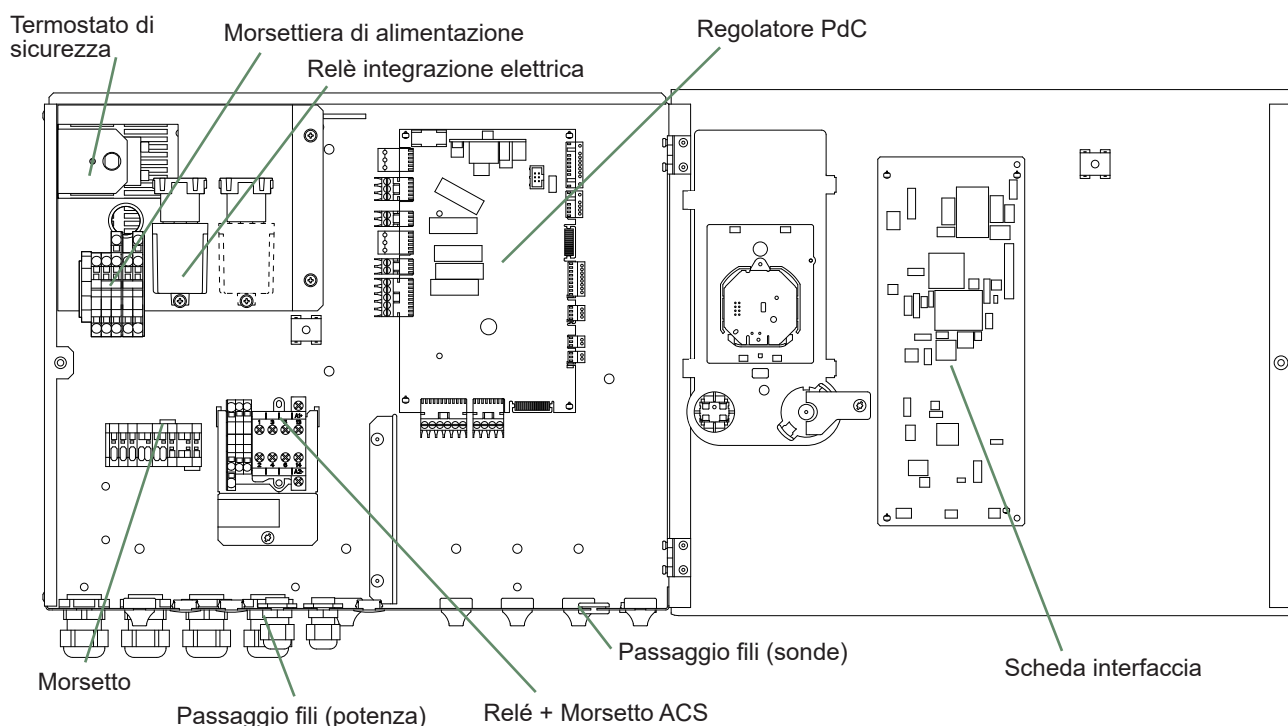


fig. 40 - Descrizione del quadro elettrico del modulo idraulico

## ► Sonda esterna

La sonda esterna è importante per un buon funzionamento della pompa.

Consultare le istruzioni di montaggio sull'imballaggio.

Posizionare la sonda sulla facciata meno favorita, che di solito corrisponde alla facciata nord o nord-ovest.

In nessun caso deve essere esposta al sole del mattino.

Dovrà essere installata in modo da essere facilmente raggiungibile e almeno a 2.5 m dal suolo.

È assolutamente necessario evitare fonti di calore come camini, parti superiori di porte e finestre, la vicinanza a bocchette di aspirazione, le parti inferiori di balconi o cornicioni poiché separano la sonda dalle variazioni della temperatura dall'aria esterna.

- Collegare la sonda esterna sul connettore **X84** (morsetti **M** e **B9**) della scheda di regolazione della PdC.

## ► Sonda ambiente (opzionale)

La sonda ambiente è facoltativa.

Consultare le istruzioni di montaggio sull'imballaggio.

La sonda deve essere installata nel soggiorno, su una parete libera. Dovrà essere installata in modo da essere facilmente raggiungibile.

Evitare fonti di calore dirette (camini, televisori, piani cottura, sole) e le zone con correnti d'aria fredda (ventilatori, porte).

I problemi di tenuta ai passaggi d'aria delle costruzioni si traducono spesso in uno spreco di energia elettrica. Chiudere questi passaggi se passa dell'aria fredda che arriva alla sonda ambiente.

### ▼ Impianto dotato di una sonda ambiente

#### • Sonda ambiente A59

- Collegare l'alimentazione della sonda sul connettore **X86** della scheda di regolazione PdC con l'aiuto del connettore fornito (terminali **2, 3**).

#### • Sonda ambiente A75

- Collegare l'alimentazione della sonda sul connettore **X86** della scheda di regolazione PdC con l'aiuto del connettore fornito (terminali **2, 3**).

### ▼ Installazione del Typass ATL

- Collegare il Typass ATL sul connettore **X86** della scheda di regolazione PdC con l'aiuto del connettore fornito (terminali **1, 2 e 3**).

### ▼ Zona ventilconvettore

Se il impianto è dotato di ventilconvettori/radiatori dinamici, **non utilizzare la sonda ambiente**.

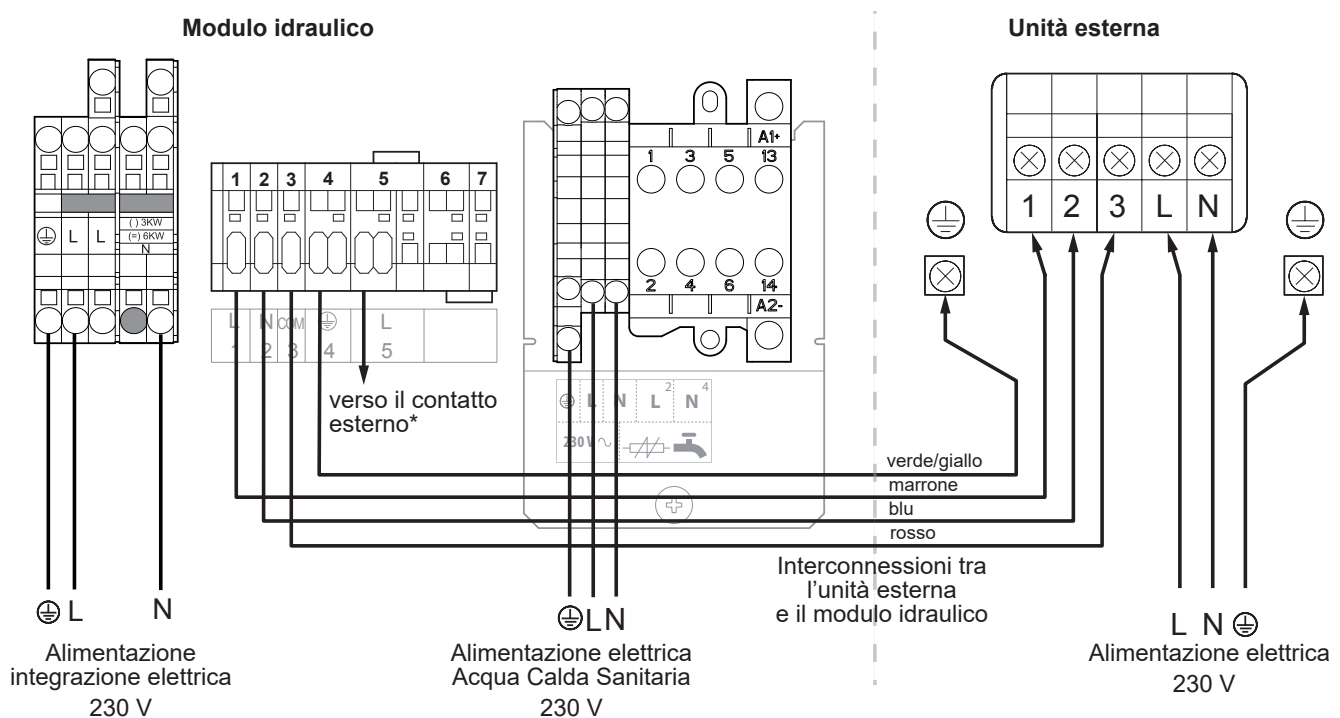
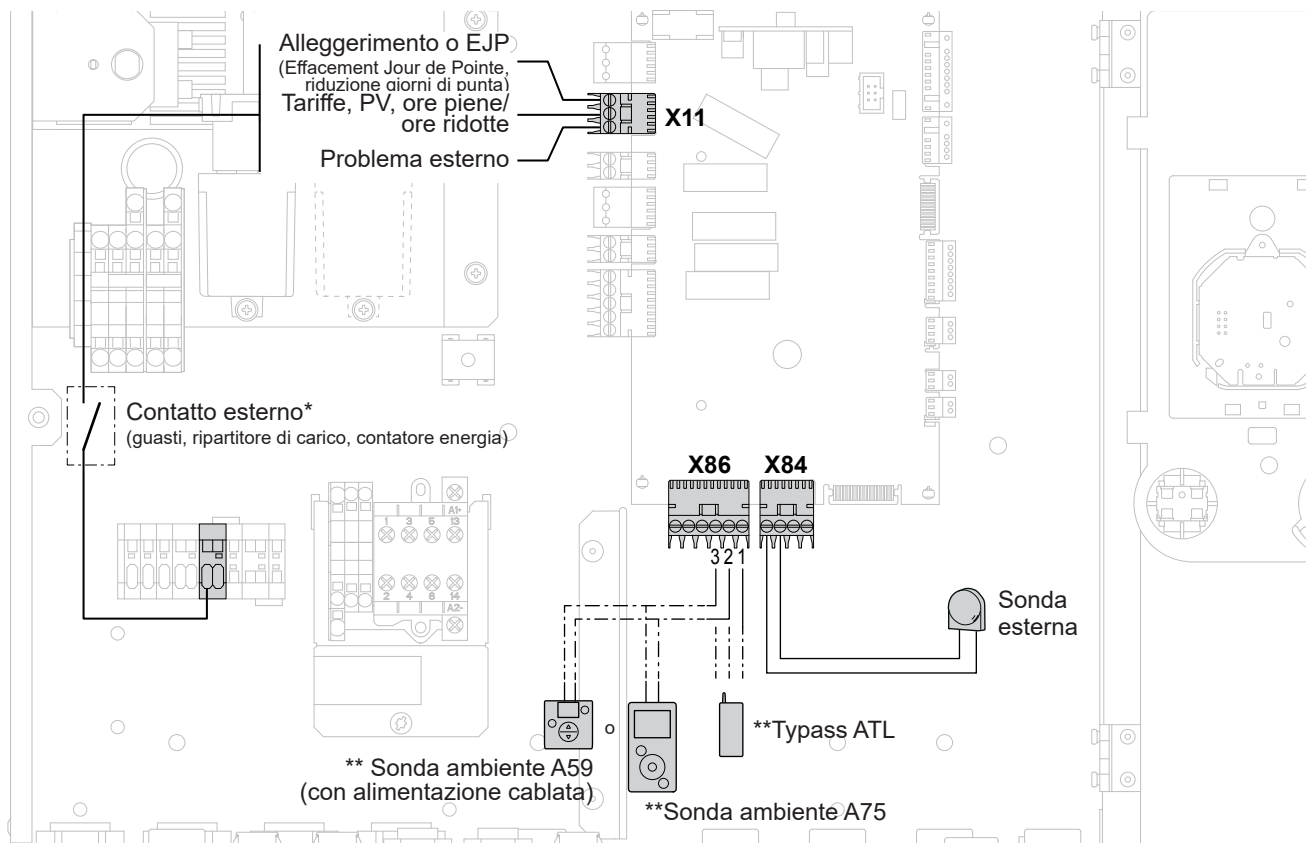


fig. 41 - Collegamento ai morsetti e relè di potenza





\*Se il dispositivo di comando non ha un contatto libero da potenziale, bisognerà ritrasmettere il contatto per ottenere un cablaggio equivalente. In tutti i casi, riferirsi alle istruzioni degli organi esterni (distacco, contatore energia) per realizzare il cablaggio.

\*\*Opzione

fig. 42 - Collegamenti sul regolatore PdC (accessori e opzioni)

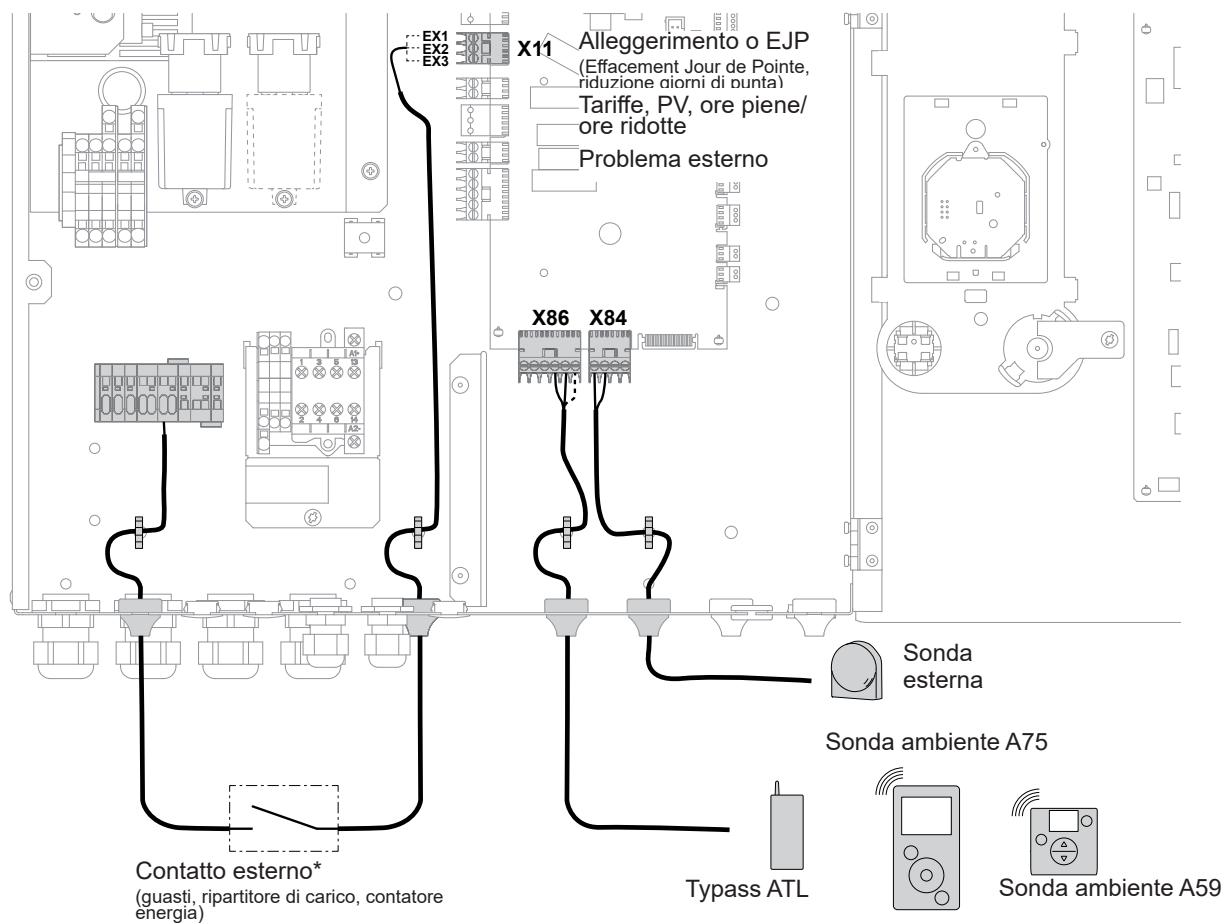


fig. 43 - Passaggio dei cavi delle sonde

# Messa in servizio

- Collegare il disgiuntore generale dell'impianto.

Alla prima accensione (o in inverno) per permettere un preriscaldamento del compressore collegare il disgiuntore generale dell'impianto (alimentazione dell'unità esterna) alcune ore prima di procedere alle prove.

- Collegare il tasto avvio/arresto della PdC.

Per garantire il corretto funzionamento degli ingressi EX1, EX2, EX3: controllare che la polarità fase-neutro dell'alimentazione elettrica sia rispettata.

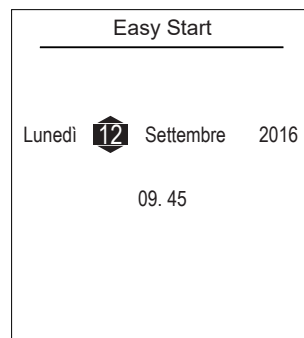
Al momento della messa in servizio e ogni volta che l'interruttore di avvio/arresto viene interrotto e poi azionato di nuovo, l'unità esterna impiega circa 4 minuti per l'avviamento anche se la regolazione si trova in richiesta di calore.

Al momento della prima messa in servizio, la funzione relativa alla messa in servizio rapida "Easy Start" consente di impostare i primi parametri dell'apparecchio.

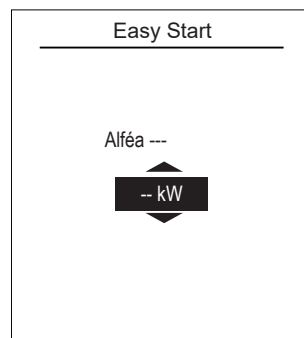
- Ruotare il pulsante per selezionare la lingua.
- Premere il pulsante per confermare.



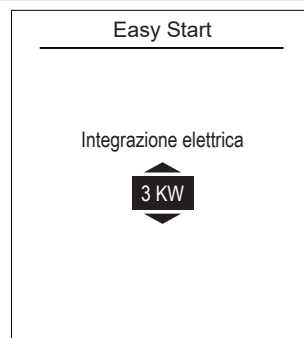
- Ruotare il pulsante per impostare la data. Premere il pulsante per confermare.
- Ripetere l'operazione per il mese, l'anno, l'ora e i minuti.



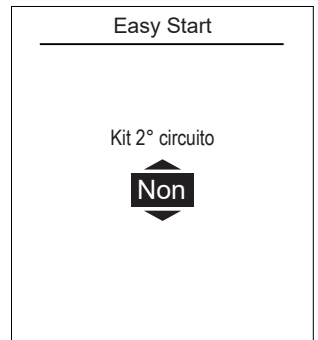
- Impostare la potenza dell'apparecchio.



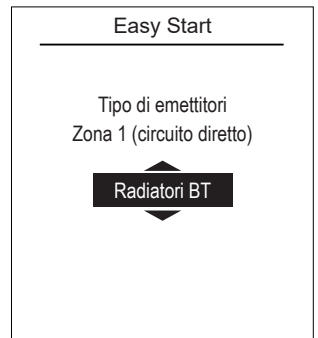
- Impostare la potenza dell'integrazione elettrica:  
*3kW/6kW/9kW/Nessuno.*



- Se l'impianto è composto da 2 zone, impostare "Kit 2° circuito" su "Sì".



- Selezionare il tipo di emettitori delle zone:  
*Radiatori BT/Riscald. pavimento/Radiatori dinamici/Radiatori.*



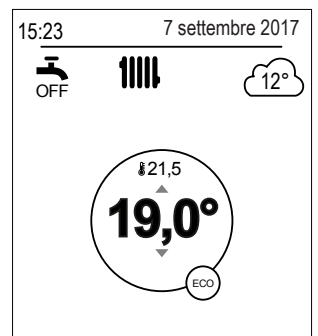
- Se l'impianto è dotato di sistema di raffreddamento, selezionare le zone:  
*Non/Zona 1/Zona 2/Zona 1 e 2.*



- Schermata di riepilogo delle impostazioni dell'apparecchio.  
Premere il pulsante per confermare.  
- Inizializzazione dell'apparecchio.



- Viene visualizzata la schermata di benvenuto  
(la schermata varia in funzione delle opzioni installate).

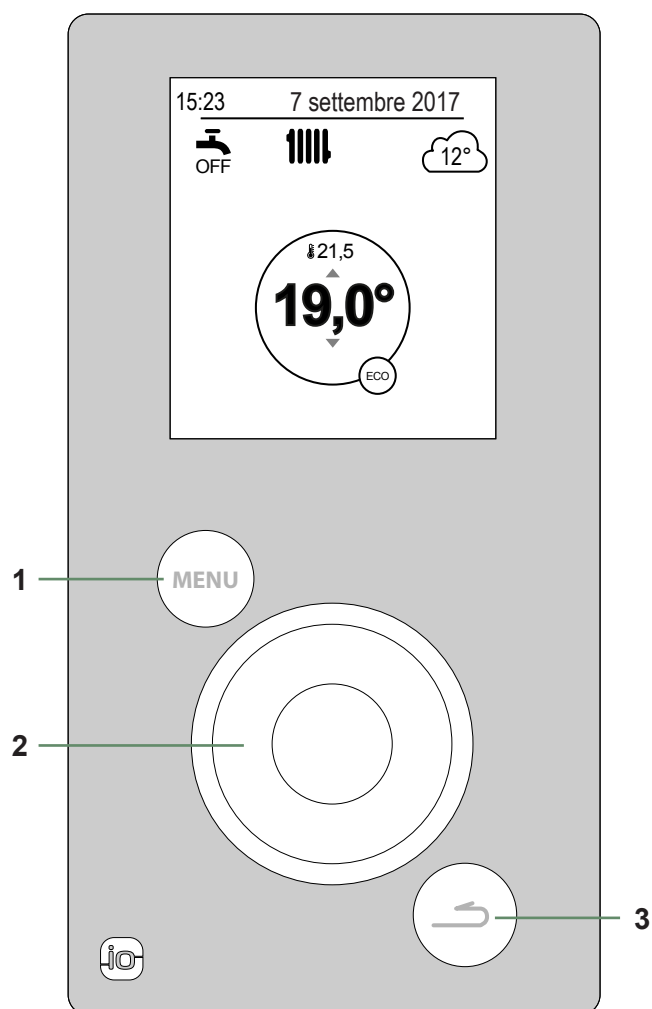


Alla messa in servizio, le integrazioni elettriche o la caldaia possono attivarsi, anche se la temperatura esterna istantanea è superiore alla temperatura di attivazione di dette integrazioni.

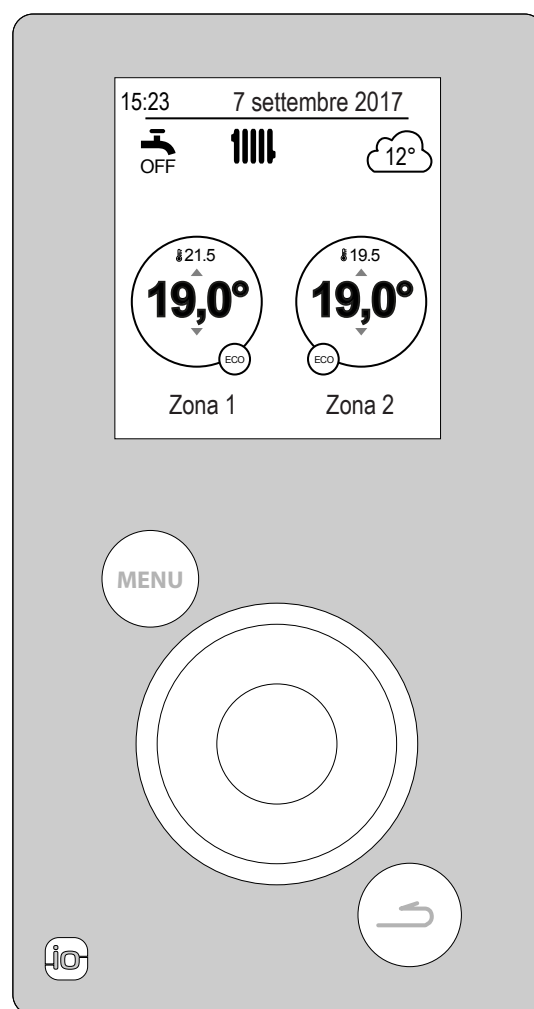
La regolazione utilizza una temperatura esterna media iniziale di 0°C e richiede tempo per aggiornare questa temperatura.

# Interfaccia di controllo

## ► Unità di comando



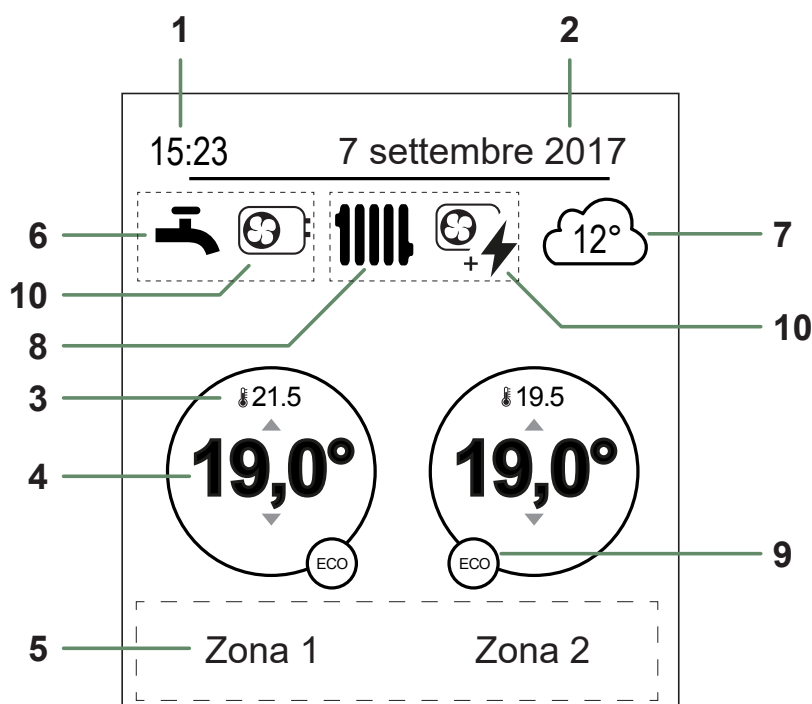
**Versione 1 circuito di riscaldamento  
+ acqua calda sanitaria (ACS)**



**Versione 2 circuiti di riscaldamento  
+ acqua calda sanitaria (ACS)**

N°	Descrizione
1	Tasto di accesso al menu
2	Pulsante di navigazione (rotazione del pulsante), conferma (premere sul pulsante)
3	Tasto di invio

## ► Descrizione del display




N°	Simboli	Definizioni
1	15.23	Ora
2	7 settembre 2017	Data
3	21.5	Temperatura rilevata dalla sonda ambiente*
4	19,0°	Setpoint della temperatura ambiente
5	Testo informazioni (nome delle zone, modalità emergenza, modalità test, visualizzazione errori...)	
6	<b>Acqua calda sanitaria (ACS)...</b>	
		Attivata
		Turbo in corso
		Disattivata
7	12°	Temperatura rilevata dalla sonda esterna
8	<b>Funzionamento...</b>	
		Riscaldamento
		Raffreddamento*

N°	Simboli	Definizioni
9	<b>Modalità...</b>	
		Comfort
		Manuale (deroga)
	ECO	ECO
		Vacanze
		Asciugatura di soletta
		Arresto (antigelo)
10	<b>Produzione di...</b>	
		PdC
		Integrazione elettrica
		PdC + integrazione elettrica
		PdC + Gasolio/Gas*
		Gasolio/Gas*

\*Opzione

## ► Accesso al menu installatore

Per accedere al menu installatore, tenere premuto il tasto  e ruotare il pulsante di **1/4 di giro verso destra**.

Per tornare al menu installatore, ripetere l'operazione.

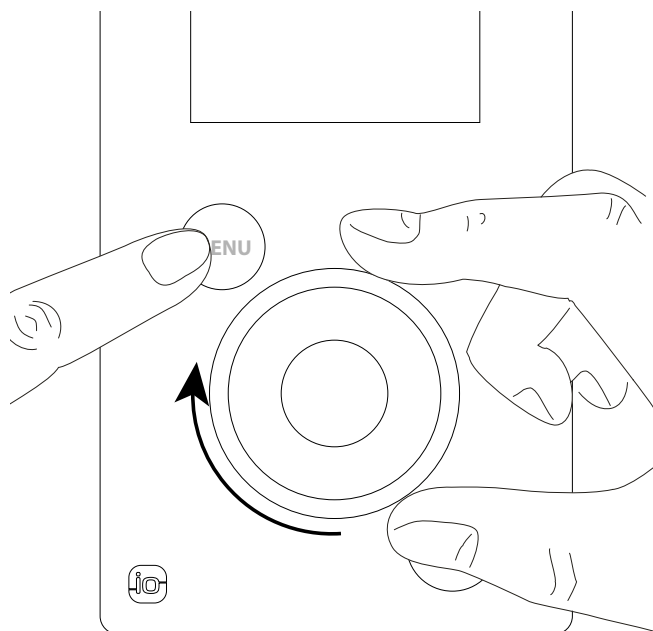







fig. 44 - Accesso al menu installatore

## ► Navigazione nei menu

Per...	Azione:
Accedere al menu	Premere  .
Selezionare un elemento del menu	Ruotare il pulsante per evidenziare la scelta. Premere il pulsante per confermare.
Tornare al menu precedente	Premere  .
Tornare al menu principale	Premere 2 volte su  .
Tornare alla schermata di benvenuto	Premere su  o  dal menu principale.

**Nota:** alcuni parametri (o menu) possono non essere visualizzati. La visualizzazione dipende dalla configurazione dell'impianto (in base alle opzioni).

## ► Modifica dei parametri

- Ruotare il pulsante per evidenziare il parametro da modificare.
- Premere il pulsante per attivare la modifica.
- Premere il pulsante per modificare il parametro.
- Premere il pulsante per confermare la selezione.

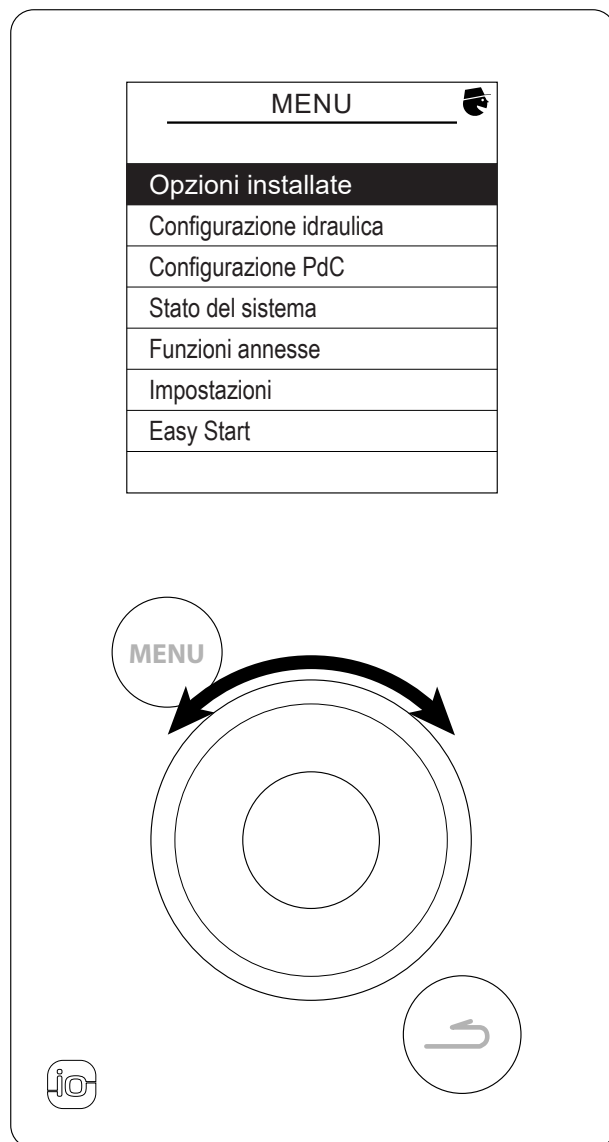


fig. 45 - Navigazione

## ► Curva climatica

Il funzionamento della Pompa è controllato dalla curva climatica.

La temperatura di consegna dell'acqua del circuito di riscaldamento è adattata in funzione della temperatura esterna.

Se l'impianto è dotato di valvole termostatiche, queste valvole devono essere aperte al massimo o regolate ad un valore più alto rispetto alla temperatura ambiente normalmente impostata.

## ▼ Regolazioni

Durante l'impianto, la curva climatica deve essere parametrizzata in funzione dei trasmettitori e dell'isolazione dello stabile.

Le curve climatiche (fig. 46) si riferiscono a un setpoint ambiente pari a 20°C.

La pendenza della curva climatica determina l'impatto delle variazioni della temperatura esterna sulle variazioni della temperatura di mandata di riscaldamento.

Più la curva è elevata, più una diminuzione minima della temperatura esterna provocherà un aumento rilevante della temperatura di mandata dell'acqua del circuito riscaldamento.

Lo scostamento della curva modifica la temperatura di mandata di tutte le curve, senza modificare la pendenza (fig. 47).

Le azioni correttive in caso di non comfort sono riportate nella tabella (fig. 48).



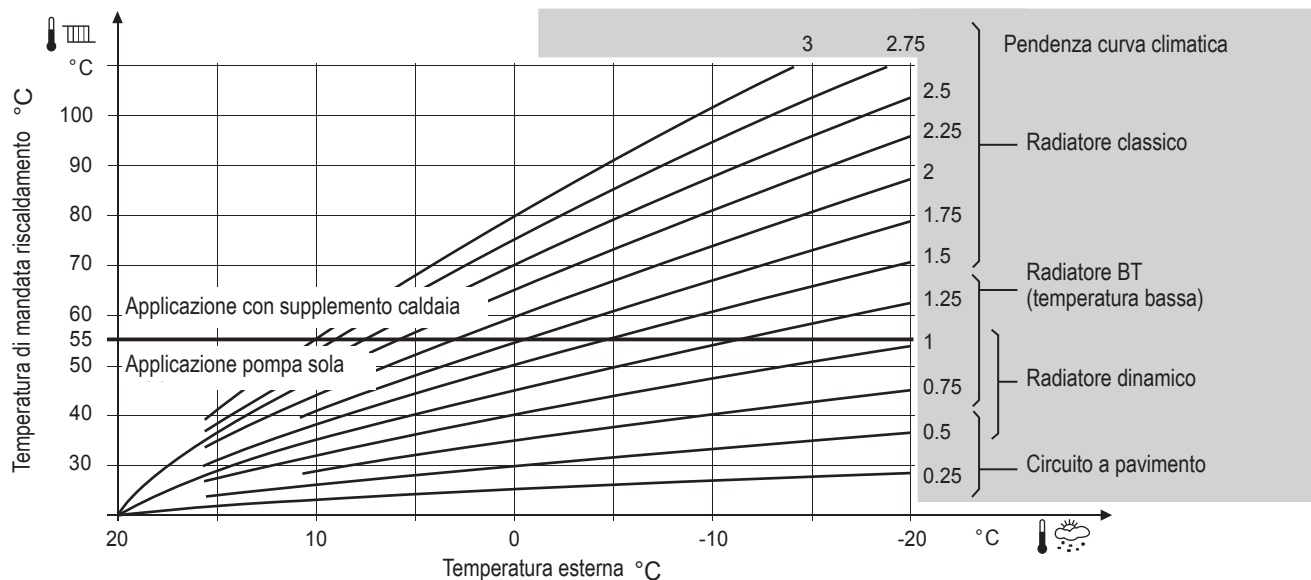


fig. 46 - Pendenza della curva di riscaldamento

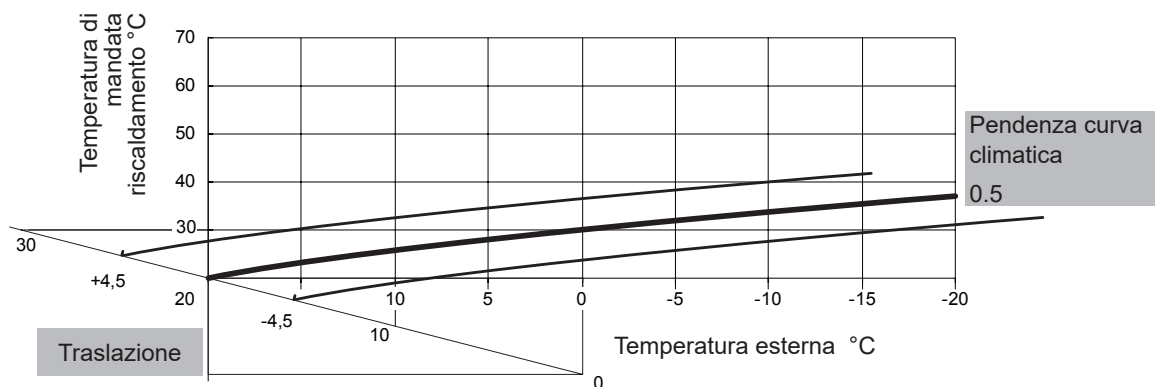


fig. 47 - Traslazione della curva di riscaldamento

Temperatura percepita...		Azioni correttive sulla curva climatica:	
...per clima mite	...per clima freddo	Pendenza	Diminuzione
Adeguata	Adeguata	Nessuna correzione	Nessuna correzione
Freddo	Caldo		
Freddo	Adeguata		
Freddo	Freddo	Nessuna correzione	
Adeguata	Caldo		Nessuna correzione
Adeguata	Freddo		Nessuna correzione
Caldo	Caldo	Nessuna correzione	
Caldo	Adeguata		
Caldo	Freddo		

fig. 48 - Azioni correttive in caso di mancanza di comfort

# Menu di controllo

## ► Struttura del menu

Opzioni installate

pagina 51

Configurazione idraulica

pagina 51

Riscaldamento

Regolazione /curvaclimatica

Curva climatica

Ottimizzazione del comfort

Limite della modalità ECO

Regolazione della T° di consegna

Programmazione orario

ACS

Configurazione generale

Programmazione orario

Regolazione della T° di consegna

Gestione antilegionella

Configurazione PdC

pagina 56

PdC

Configurazione compressore

Config. risc./raf.

Configurazione ACS

Config. voci tariffarie

Integrazione elettrica / Caldaia di integrazione

Stato del sistema

pagina 58

Funzioni attive

Quadro di controllo

Cronologia degli errori

Curva climatica

Consumo energetico

Funzioni annesse

pagina 60

Asciugatura di soletta

Modalità emergenza

Simulazione della T° est.

Test relè

Ripristinare le impost.di fabbrica

Impostazioni

pagina 62

Data e ora

Lingua

Menu completo/base

Nome delle zone

Connettività

Connessione

Reinizializzazione delle connettività

Versione software

Easy Start

pagina 66

Alcuni parametri (o menu) possono non essere visualizzati. La visualizzazione dipende dalla configurazione dell'impianto (in base all'opzione).

## Opzioni installate

### ► Opzioni installate

Le opzioni installate rappresentano i parametri al momento della messa in servizio (vedere pagina 42). Tuttavia, è possibile modificare tali opzioni nel menu "Opzioni installate".

#### **Nome dell'apparecchio**

- Selezionare la potenza dell'apparecchio.

#### **Integrazione elettrica**

- Selezionare la potenza dell'integrazione elettrica.

#### **Integrazione**

- Se l'integrazione elettrica è impostata su "Nessuno", è possibile impostare l'integrazione su "S".
- Se la potenza dell'integrazione elettrica è impostata, l'integrazione rimane impostata su "Non" e non è modificabile.

#### **Numero dei circuiti**

- Selezionare il numero dei circuiti.

#### **Raffreddamento**

- Se l'impianto è dotato di un kit di raffreddamento, selezionare le zone:  
Nessuna/Zona 1/Zona 2/Zona 1 e 2.

Opzioni installate	
Nome dell'apparecchio	-- kW
Integrazione elettrica	3 KW
Integrazione	Non
Numero di circuiti	2
Raffreddamento	Zona 1
Terminare	

## Configurazione idraulica > Zona 1

### ► Configurazione idraulica

### ▼ Riscaldamento/Raffreddamento

- Selezionare la zona di riscaldamento da configurare.

Configurazione idraulica
Zona 1 (circuito diretto)
Zona 2 (Circuito misto)
Acqua calda

Alcuni parametri (o menu) possono non essere visualizzati. La visualizzazione dipende dalla configurazione dell'impianto (in base all'opzione).

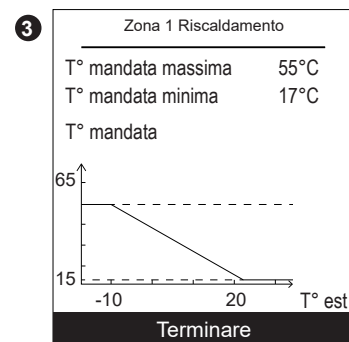
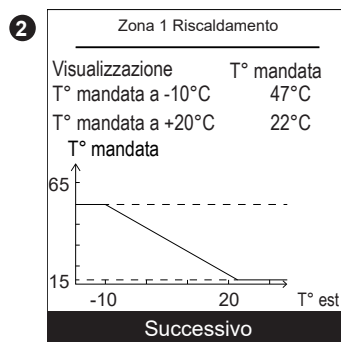
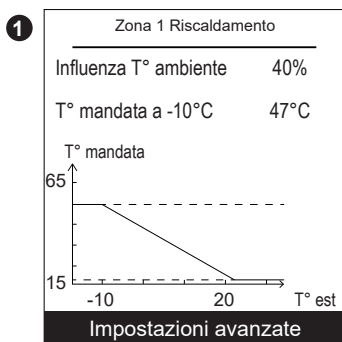
## Curva climatica

Selezionare la curva climatica: "Riscaldamento".

Per impostare la curva climatica sono disponibili due metodi: regolazione mediante temperatura di mandata o regolazione mediante pendenza.

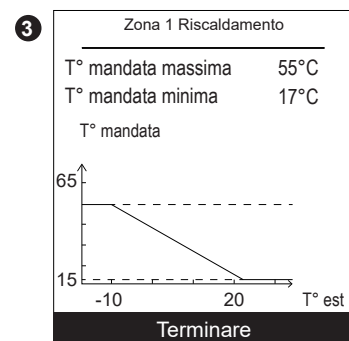
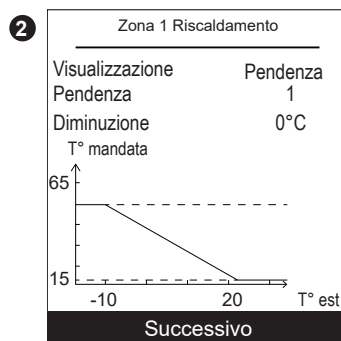
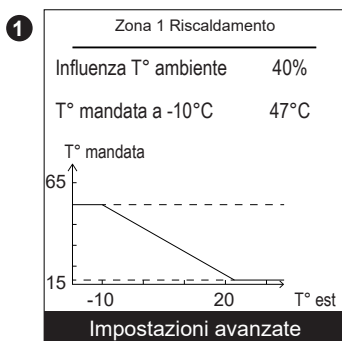
### ● Regolazione mediante temperatura di mandata

- 1 - Impostare "Influenza T° ambiente", quindi selezionare "Impostazioni avanzate".
- 2 - Impostare la "Visualizzazione" su "T° mandata". Impostare la "T° mandata a -10°C" e la "T° mandata a +20°C".
- 3 - Impostare la "T° mandata massima" e la "T° mandata minima".



### ● Regolazione mediante pendenza

- 1 - Impostare "Influenza T° ambiente", quindi selezionare "Impostazioni avanzate".
- 2 - Impostare la "Visualizzazione" su "Pendenza". Impostare la "Pendenza" e la "Diminuzione".
- 3 - Impostare la "T° mandata massima" e la "T° mandata minima".



### ● Influenza della temperatura ambiente al 100%

Se l'influenza viene impostata su 100%, regolare il tipo di emettitori.

Zona 1 Riscaldamento	
Influenza T° ambiente	100%
Tipo di emettitori	Radiatore
T° mandata massima	55°C
T° mandata minima	17°C

Alcuni parametri (o menu) possono non essere visualizzati. La visualizzazione dipende dalla configurazione dell'impianto (in base all'opzione).

"Riduzione accelerata": Avvio, Arresto.

"Passaggio ECO/Comfort": Anticipazione dell'avvio per raggiungere il setpoint Comfort.

"Passaggio Comfort/ECO": Anticipazione dell'arresto per passare dal setpoint Comfort al setpoint ECO.

Zona 1	
Ottimizzazione del comfort	
Riduzione accelerata	Arresto
Anticipazione massima	
Passaggio ECO/Comfort	03.00
Passaggio Comfort/ECO	00.30

"T° est. di attivazione": -30°C / +10°C.

"T° est. di arresto": -30°C / +10°C.

Zona 1	
Limite della modalità ECO	
T° est. di attivazione	---
T° est. di arresto	-5°C

"T° Comfort": Temperatura ECO... 35°C.

"T° ECO": Temperatura Assenza... Temperatura Comfort.

"T° Assenza": 4°C.... Temperatura ECO.

**Impostazioni di fabbrica delle temperature di riscaldamento:**  
**Comfort 20°C, ECO 19°C, Assenza 8°C.**

**Impostazioni di fabbrica delle temperature di raffreddamento:**  
**Comfort 24°C, ECO 26°C, Assenza 35°C.**

Zona 1	
T° di consegna Riscaldamento	
T° comfort	20°C
T° ECO	19°C
T° Assenza	8°C

① - Selezionare "Riscaldamento" o "Raffreddamento" e la zona interessata accedendo al menu: "Programmazione" > "Riscaldamento"/"Raffreddamento" > "Zona 1"/"Zona 2".

② - Selezionare il giorno.

③ - Impostare l'ora di inizio e di fine dei periodi di Comfort.

Se 2 o 3 periodi di Comfort non sono necessari, fare clic su "--:--".

- Per ripristinare la regolazione precedente (ad esempio, fine del primo periodo di riscaldamento verso inizio del primo periodo di riscaldamento), premere il pulsante .

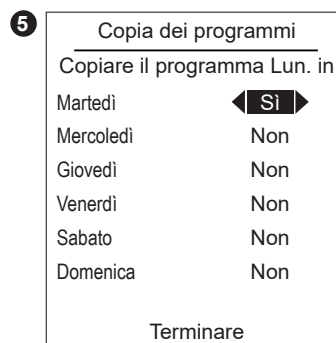
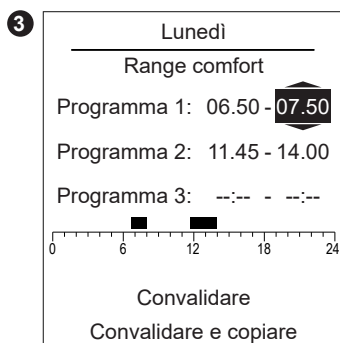
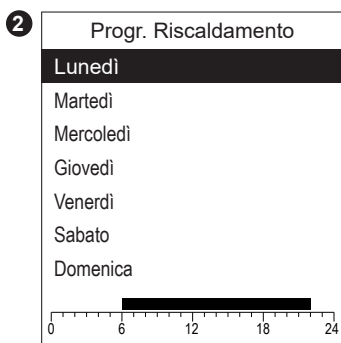
• Per copiare la programmazione oraria sugli altri giorni:

④ - Selezionare "Convalidare e copiare".

⑤ - Impostare su "Sì" i giorni interessati, quindi selezionare "Terminare".

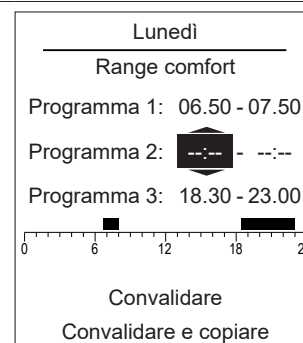
• o "Convalidare".

**Impostazioni di fabbrica della programmazione oraria riscaldamento/raffreddamento: 6.00-22.00.**



Per eliminare un periodo di Comfort, impostare con lo stesso valore l'ora di inizio e di fine. Al momento della conferma, viene visualizzata la schermata:

Programma X: --:-- - --:--



▼ Acqua calda sanitaria (ACS)

Configurazione generale

"Carico T° Comfort": Prog ACS + ore ridotte/Ore ridotte/Permanente.  
Potenza dell'integrazione: Da 0 a 20 KW.

Circuito ACS	
Configurazione	
Carico T° Comfort	
	<b>Prog. ACS + ore ridotte</b>
Potenza dell'integrazione	1KW

Programmazione orario

Utilizzare la stessa procedura della programmazione oraria dei periodi di riscaldamento. Riprendi dal passaggio 2 (Vedere "Programmazione orario", pagina 54).

**Impostazioni di fabbrica della programmazione oraria ACS: 00.00 - 05.00, 14.30 - 17.00.**

Regolazione della T° di consegna

"T° Comfort": Setpoint T° ECO... 65°C.  
"T° ECO": 8°C... Setpoint T° Comfort.

Circuito ACS	
Regolazioni dei setpoint	
T° comfort	<b>55°C</b>
T° ECO	40°C

**Impostazioni di fabbrica delle temperature ACS: Comfort 55°C, ECO 40°C.**

Gestione antilegionella

"Antilegionella": Arresto, Avvio.  
"Giorno del trattamento": Lunedì/Martedì/Mercoledì/Giovedì/Venerdì/Sabato/Domenica.  
"Ora del trattamento": 00.00.  
"T° di consegna": 55°C... 95°C.

Circuito ACS	
Gestione antilegionella	
Antilegionella	<b>Arresto</b>
Giorno del trattamento	Domenica
Ora del trattamento	---
T° di consegna	60°C

► Configurazione PdC

▼ PdC

Configurazione compressore

"Tempo di arresto minimo": 0 min... 120 min.

"T° massima PdC": 8°C... 100°C.

"Post-circolazione": 10 s... 600 s.

"Funzione alleggerimento": Rilasciata, bloccata in attesa.

Rilasciata: PdC = Avvio / Apporto ACS = Arresto / Prima integrazione PdC = Arresto /  
Seconda integrazione PdC = Arresto / Caldaia = Avvio.

Bloccata in attesa (Chiusa): PdC = Arresto / Integrazione ACS = Arresto /  
Prima integrazione PdC = Arresto / Seconda integrazione PdC = Arresto / Caldaia =  
Avvio.

PdC	
Configurazione compressore	
Tempo di arresto minimo	<b>8 min</b>
T° massima PdC	75°C
Post-circolazione	240s
Funzione alleggerimento	Rilasciato

Config. risc./raf.

① - "T° est. passaggio estate/inverno" Zona 1: 8°C... 30°C.

"T° esterna min. passaggio modalità raff.": 8°C... 35°C.

"Temperatura minima prima della modalità riscaldamento/raffreddamento": 8 h... 100 h.

② - "Circuito 2 in raffreddamento": 0°C... 20°C.

- "Circuito 2 in riscaldamento": 0°C... 20°C.

①

PdC	
Config. risc./raf.	
T° est. passaggio estate/inverno	18°C
T° esterna min. passaggio modalità raff.	---
Temperature min. prima del passaggio modalità risc./raf.	24h
<b>Successivo</b>	

②

PdC	
Config. risc./raf.	
Compensazione valvola miscelatrice Zona 2	
Circuito 2 in risc.	0°C
Circuito 2 in raff.	0°C
<b>Terminare</b>	

Configurazione ACS

"T° massima PdC in ACS": 0°C... 80°C.

"Differenziale di commut.": 0°C... 20°C.

"Alternanza modalità risc./raf.": 10 min... 600 min.

(con radiatore dinamico, impostare a 40 min).

PdC	
Configurazione ACS	
T° massima PdC in ACS	<b>52°C</b>
Differenziale di commut.	7°C
Alternanza modalità risc./raf.	90 min

Alcuni parametri (o menu) possono non essere visualizzati. La visualizzazione dipende dalla configurazione dell'impianto (in base all'opzione).



"Tipo di utilizzo": *Alleggerimento + OR/Smartgrid.*

"EX1: attivazione della funzione": 230V/0V.

"EX2: attivazione della funzione": 230V/0V.

PdC	
Config. voci tariffarie	
Tipo di utilizzo	Alleggerimento + OR
EX1: attivazione della funzione	230V
EX2: attivazione della funzione	0V

▼ Integrazione elettrica

"Autorizzazione si T°est.<": -50°C... 50°C.

"Regolazione della commutazione": 0°C min... 500°C min.

Configurazione Ausiliario	
Autorizzazione si T°est.<	2°C
Regolazione della commutazione	100°C min

- ① - "Autorizzazione si T°est.<" : ---, -15°C... 10°C.  
 "Autorizzazione si T°est.>" : 0°C... 30°C.  
 "Regolazione della commutazione" : 10°C.min... 500°C.min.
- ② - "Tempo di arresto minimo" : ---, 1min... 120min.  
 "Post-circolazione" : 0min... 120min.  
 "Funzione alleggerimento" : *Emergenza / Ausiliario / Prioritario.*

①

Configurazione Caldaia di integrazione	
Autorizzazione si T°est.<	2°C
Autorizzazione si T°est.>	5°C
Regolazione della commutazione	100°C.min
Successivo	

②

Configurazione Caldaia di integrazione	
Tempo di arresto minimo	---
Post-circolazione	20min
Funzione alleggerimento	Emergenza
Terminare	

Alcuni parametri (o menu) possono non essere visualizzati. La visualizzazione dipende dalla configurazione dell'impianto (in base all'opzione).

## ► Stato del sistema

## Funzioni attive

La pagina delle "Funzioni attive" fornisce informazioni sui servizi in funzionamento e permette di modificare il loro stato.

- "Comfort interno": Riscaldamento/Raffredd. /Arresto.

- "Zona1"/"Zona 2"/"Acqua calda": Avvio/Arresto.

Se il "Comfort interno" è impostato su "Arresto", non è possibile modificare Zona 1/Zona 2.

Funzioni attive	
Comfort interno	Riscaldamento
Zona 1	Avvio
Zona 2	Avvio
Acqua calda	Avvio

## ► Quadro di controllo

Il "Quadro di controllo" permette di visualizzare lo stato delle diverse funzioni e dei diversi attuatori.

- ❶ - Premere sul pulsante per accedere al secondo schermo del "Quadro di controllo".
- ❸ - Premere sul pulsante per tornare al menu "Stato del sistema".

❶

Quadro di controllo	
Generatore	40%
Integrazione elett.	Arresto
Circolatore PdC	Avvio
Circolatore Zona 2	Avvio
Valvola miscelatrice	Arresto
Valvola ACS	Circuito
Apporto ACS	Avvio
Modalità	Riscaldamento

Successivo

❷

Quadro di controllo	
T° mandata PdC	11.0°C
T° ritorno	9.0°C
Richiesta di mandata Zona 2	38.0°C
T° mandata Zona 2	12.0°C
T° esterna	26.0°C
T° di consegna ACS	55.0°C
T° acqua	26.0°C

Successivo

❸

Quadro di controllo	
Voce alleggerimento	Inattivo
Smartgrid EX2	Attivo
Voce sicurezza esterna	Inattivo

Terminare

## ► Cronologia degli errori

**10:** Sonda esterna, **32:** Sonda mandata 2, **33:** Sonda mandata HP, **44:** Sonda ritorno HP, **50:** Sonda ACS 1, **60:** Sonda ambiente 1, **65:** Sonda ambiente 2, **83:** BSB, cortocircuito, **127:** Temp. antilegionella, **212:** Errore comunic interno, **369:** Esterno, **370:** Sorgente termodinamica, **441:** BX31 nessuna funzione, **442:** BX24 nessuna funzione, **443:** BX33 nessuna funzione, **444:** BX34 nessuna funzione, **516:** pompa calore mancante.

Per maggiori informazioni sugli errori fare riferimento al capitolo

"Diagnosi dei problemi", pagina 74.

Cronologia degli errori		
10/09/2016	Errore	441
10/09/2016	Errore	369
09/09/2016	Errore	441
09/09/2016	Errore	369
20/08/2016	Errore	369
20/08/2016	Errore	369
01/08/2016	Errore	441
01/08/2016	Errore	369
14/07/2016	Errore	441
06/05/2016	Errore	441

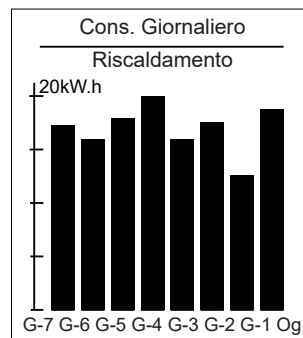
Vedere "Curva climatica", pagina 48.

La visualizzazione dei consumi è disponibile con l'utilizzo:

- Riscaldamento (zona 1 e zona 2).
- Raffreddamento.
- Acqua calda sanitaria (ACS).
- Totale (Riscaldamento + Raffreddamento + Acqua calda).

Queste informazioni sono disponibili per:

- Gli ultimi 8 giorni: consumo giornaliero (Og = oggi, G-1 = ieri...).
- Gli ultimi 12 mesi: consumo Mensile (Iniziali del mese, ad es., G = Gennaio...).
- Gli ultimi 10 anni: consumo Annuale (2 ultime cifre, ad es., 16 = 2016).



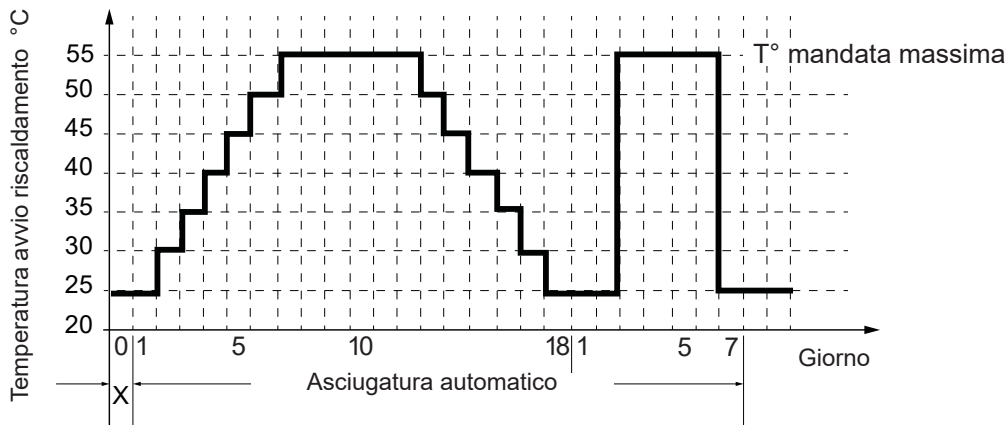
Esempio per il consumo giornaliero del riscaldamento.

► Funzioni annesse

Asciugatura di soletta

- Selezionare la zona.
- Selezionare il "Tipo di asciugatura": *Arresto/Automatico/Manuale*.

• **Asciugatura automatico**



Asciugatura di soletta Zona 1

Tipo di asciugatura **Arresto**

T° di consegna mandata 25°C

• **Asciugatura manuale**

La modalità manuale permette di programmare manualmente l'asciugatura del massetto. La funzione finisce automaticamente al termine dei 25 giorni.

- Impostare il "Setpoint T° di mandata": 0°C... 95°C.

**Osservare le norme e istruzioni del costruttore dell'edificio ! Il buon funzionamento di questa funzione avviene solo se l'impianto è stato messo in opera correttamente (idraulica, elettricità e regolazioni) ! La funzione può essere interrotta anticipatamente da una regolazione su "Off".**

Modalità emergenza

- **Arresto:** la PdC funziona normalmente (con le integrazioni se necessario).
  - **Avvio:** la PdC utilizza l'integrazione elettrica o l'integrazione caldaia.
- Utilizzare la posizione "Avvio", solo in modalità emergenza o test perché i consumi energetici possono essere elevati.

Modalità emergenza

**Attivare la modalità emergenza**

## Funzioni annesse

### Test relè

- "Circolatore PdC": Avvio/----
- "Integrazione elett. 1": Avvio/----
- "Circolatore Zona 2": Avvio/----
- "Valvola miscelatrice": Apertura/Chiusura/----
- "Valvola ACS": ACS/----
- "Apporto ACS": Avvio/----
- "Integrazione": Avvio/----
- "Integrazione Avvio / Arresto": Avvio/----

Test relè	
Circolatore PdC	----
Integrazione elett. 1	----
Circolatore Zona 2	----
Valvola miscelatrice	----
Valvola ACS	----
Apporto ACS	----

### Simulazione della T° est.

- "T° est. simulata" : -55°C... 50°C.

Simulazione della T° est.
T° est. simulata
---

### Ripristinare le impost.di fabbrica

I valori standard, memorizzati nel regolatore, sostituiscono e annullano i programmi personalizzati.

**Le regolazioni personalizzate vengono perse.**

Ripristinare le impost.di fabbrica
Ripristinare le impostazioni di fabbrica

► Impostazioni

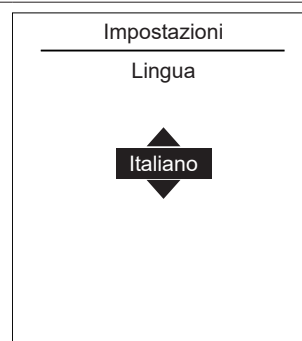
Data e ora

Per impostare la data e l'ora dell'apparecchio, accedere al menu:  
"Impostazioni" > "Data e ora".



Lingua

Per modificare la lingua dell'apparecchio, accedere al menu:  
"Impostazioni" > "Lingua".



Sono disponibili due tipi di visualizzazione dei menu e del funzionamento dell'apparecchio:

- **Menu completo:**

- l'apparecchio segue la programmazione oraria definita nel paragrafo "Programmazione orario", pagina 54.

- **Menu base\*:**

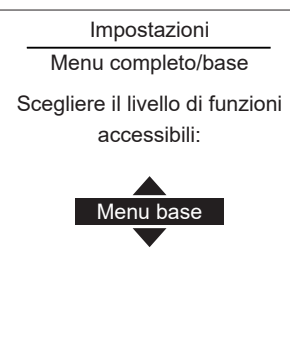
- l'apparecchio funziona a temperatura costante impostata direttamente dall'installatore.

- Alcune funzioni non sono più disponibili.

\*La regolazione "Menu base" non è compatibile con l'applicazione Cozytouch.

Selezionare la modalità di visualizzazione dal menu:

"Parametri" > Menu completo/base".



### Impostazione della temperatura con Menu base

#### 1 zona

① - Ruotare il pulsante per impostare **direttamente** la temperatura.

#### 2 zone

② - Selezionare la zona. Confermare.

④ - Impostare la temperatura con il pulsante. Confermare.



È possibile personalizzare il nome delle zone dal menu:

*"Impostazioni" > "Nome delle zone".*

Nomi disponibili: "Zona 1" / "Zona 2" / "Giorno" / "Notte" / "Piano" / "Salotto" / "Pianterr." / "Camera" / "Pavimento" / "Radiatore".

Impostazioni

Nome dei circuiti

Rinominare Zona 1 nella

Giorno

Rinominare Zona 2 nella

Notte

Per connettere una sonda ambiente, seguire la procedura dal menu:

*"Impostazioni" > "Connettività" > "Connessione".*

L'apparecchio rimane in attesa di collegamento per 10 minuti.

**Consultare il manuale d'installazione della sonda ambiente.**

**Il menu "Connessione" non è più accessibile se la sonda è già stata collegata.**

Impostazioni

Connettività

Connessione



Rinunciare

 Il ripristino annulla tutte le attività.

Selezionare "Ripristinare" nel menu:

*"Impostazioni" > "Connettività" > "Ripristinare connettività".*

Impostazioni

Connettività

Reinizializzazione delle connettività

Attenzione! L'apparecchiatura verrà rimossa dal sistema

Rinunciare


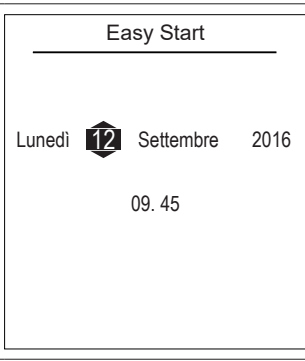
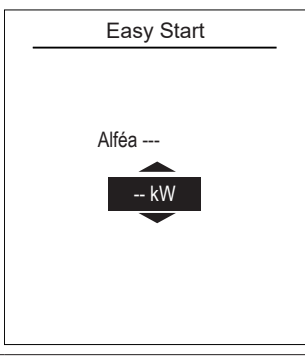
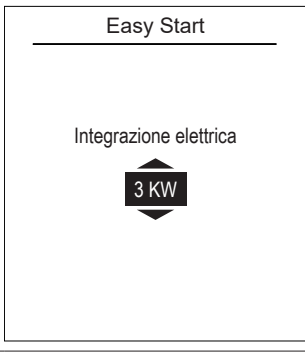
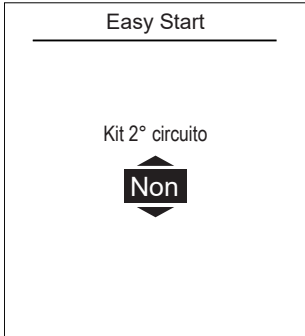
Reinizializzare



Visualizzazione della versione del software del display (IHM) e della regolazione.

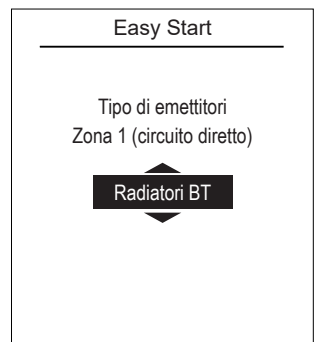
Versione software
IHM: xxxx xxxx xxxx xxxx
Controller RVS21 - 85.002.030

## ▶ Easy Start

<ul style="list-style-type: none"> <li>- Ruotare il pulsante per selezionare la lingua.</li> <li>- Premere il pulsante per confermare.</li> </ul>	
<ul style="list-style-type: none"> <li>- Ruotare il pulsante per impostare la data. Premere il pulsante per confermare.</li> <li>- Ripetere l'operazione per il mese, l'anno, l'ora e i minuti.</li> </ul>	
<ul style="list-style-type: none"> <li>- Impostare la potenza dell'apparecchio.</li> </ul>	
<ul style="list-style-type: none"> <li>- Impostare la potenza dell'integrazione elettrica: 3kW/6kW/9kW/Nessuno.</li> </ul>	
<ul style="list-style-type: none"> <li>- Se l'impianto è composto da 2 zone, impostare "Kit 2° circuito" su "SI".</li> </ul>	

Alcuni parametri (o menu) possono non essere visualizzati. La visualizzazione dipende dalla configurazione dell'impianto (in base all'opzione).

- Selezionare il tipo di emettitori delle zone:  
*Radiatori BT/Riscald. pavimento/Radiatori dinamici/Radiatori.*



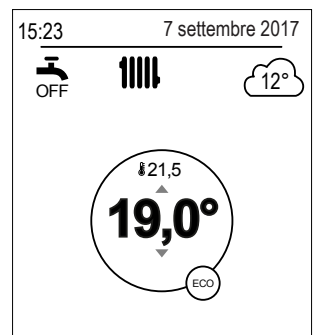
- Se l'impianto è dotato di sistema di raffreddamento, selezionare le zone:  
*Non/Zona 1/Zona 2/Zona 1 e 2.*



- Schermata di riepilogo delle impostazioni dell'apparecchio.  
Premere il pulsante per confermare.
- Inizializzazione dell'apparecchio.



- Viene visualizzata la schermata di benvenuto (la schermata varia in funzione delle opzioni installate).



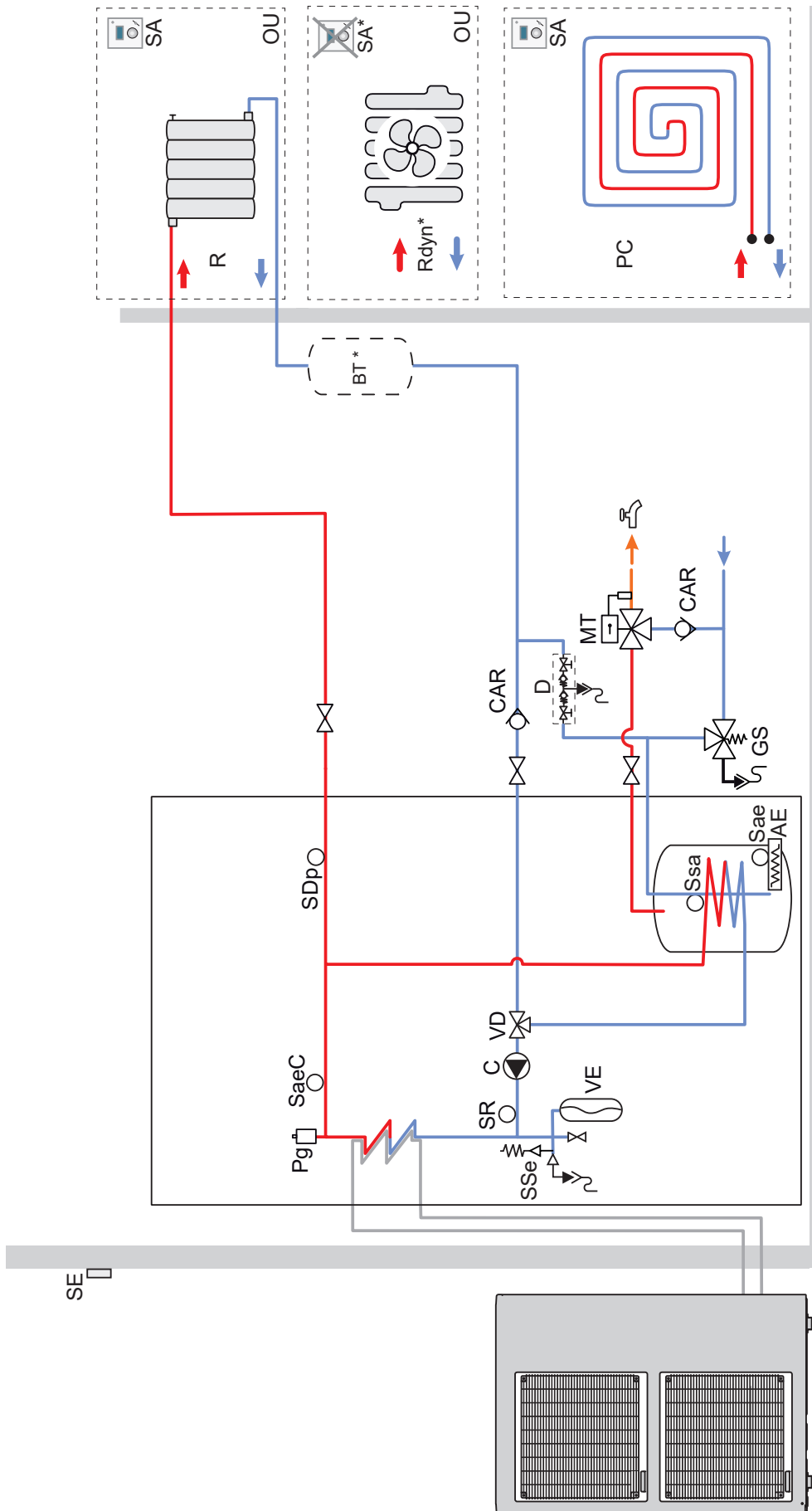
Alla messa in servizio, i sistemi integrazioni elettriche o la caldaia possono attivarsi, anche se la temperatura esterna istantanea è superiore alla temperatura di attivazione di dette integrazioni.

La regolazione utilizza una temperatura esterna media iniziale di 0°C e richiede tempo per aggiornare questa temperatura.

*Alcuni parametri (o menu) possono non essere visualizzati. La visualizzazione dipende dalla configurazione dell'impianto (in base all'opzione).*

# Schema idraulico di principio

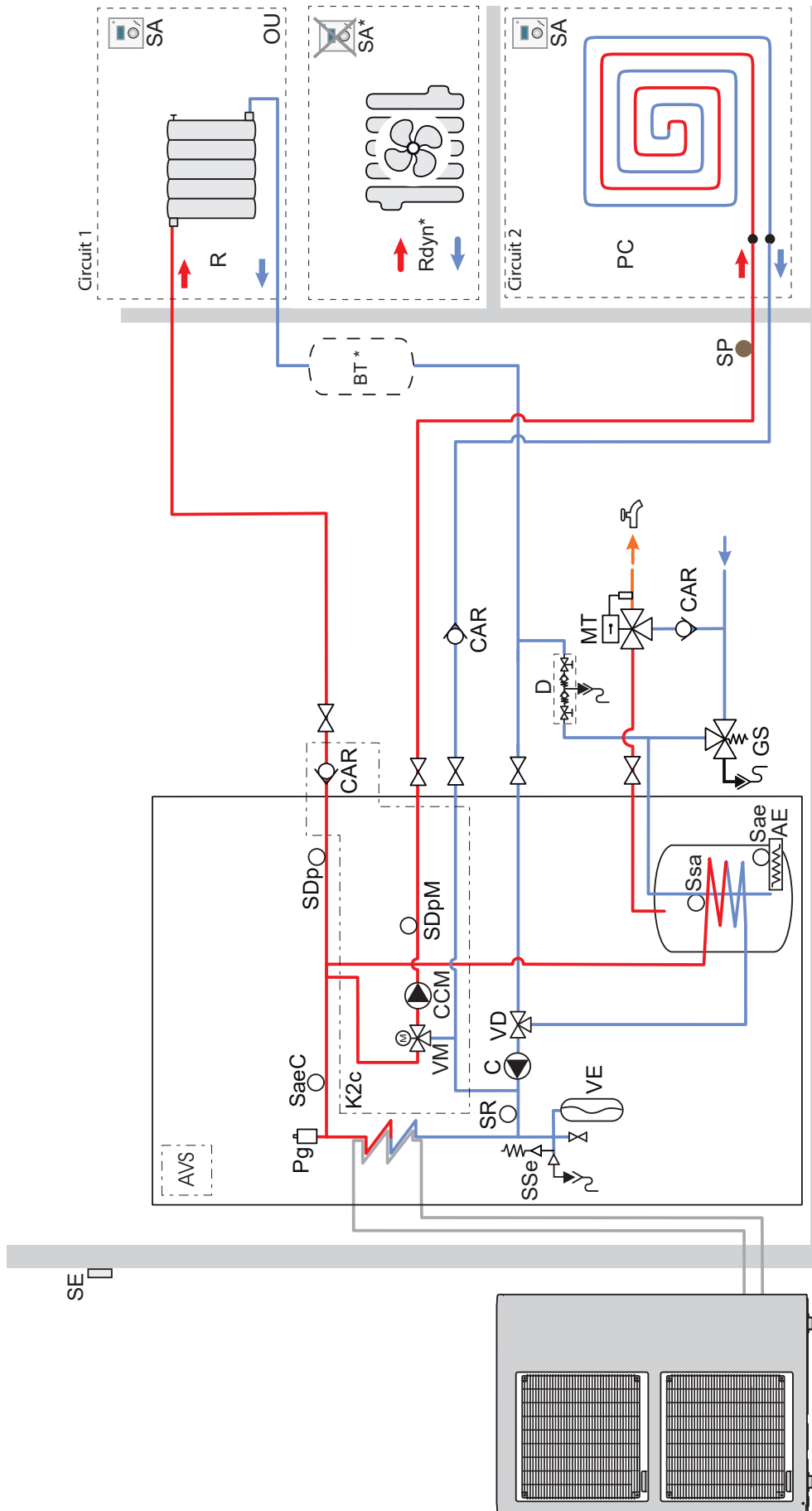
## ■ Configurazione 1: 1 circuito di riscaldamento



Legenda:

- AE** - Integrazione elettrica sanitaria
- CAR** - Valvola di ritegno
- C** - Pompa PdC
- CCM** - Circolatore riscaldamento circuito miscelato
- D** - Disconnettore
- GS** - Gruppo di sicurezza (obbligatorio)
- MT** - Miscelatore termostatico
- PC** - Circuito a pavimento
- Pg** - Valvola di sfianto
- R** - Radiatori
- SA** - Sonda ambiente (opzionale)
- Sae** - Sicurezza termica integrazione elettrica sanitaria
- SaeC** - Sicurezza termica (opzione ausiliario riscaldamento)
- SDp** - Sonde di mandata Pompa di Calore
- SE** - Sonda esterna
- SR** - Sonde di ritorno
- Ssa** - Sonda sanitaria
- SSe** - Valvola di sicurezza
- VD** - Valvola deviatrice
- VE** - Vaso di espansione

■ Configurazione 2: 2 circuiti di riscaldamento



**Legenda:**

<b>AE</b> - Integrazione elettrica sanitaria	<b>SA</b> - Sonda ambiente (opzionale)	<b>SE</b> - Sonda esterna
<b>AVS</b> - Scheda estensione, 2 circuiti	<b>Sae</b> - Sicurezza termica integrazione elettrica sanitaria	<b>SP</b> - Sicurezza termica
<b>CAR</b> - Valvola di ritegno	<b>SaeC</b> - Sicurezza termica (opzione ausiliario riscaldamento)	<b>SR</b> - Sonde di ritorno
<b>C</b> - Pompa PdC	<b>SDp</b> - Sonde di mandata Pompa di Calore	<b>Ssa</b> - Sonda sanitaria
<b>CCM</b> - Circolatore riscaldamento circuito miscelato	<b>SDpM</b> - Sonda di partenza circuito miscelato	<b>Sse</b> - Valvola di sicurezza
		<b>VD</b> - Valvola deviatrice
		<b>VE</b> - Vaso di espansione
		<b>VM</b> - Valvola miscelatrice circuito

# Schemi di cablaggio elettrico

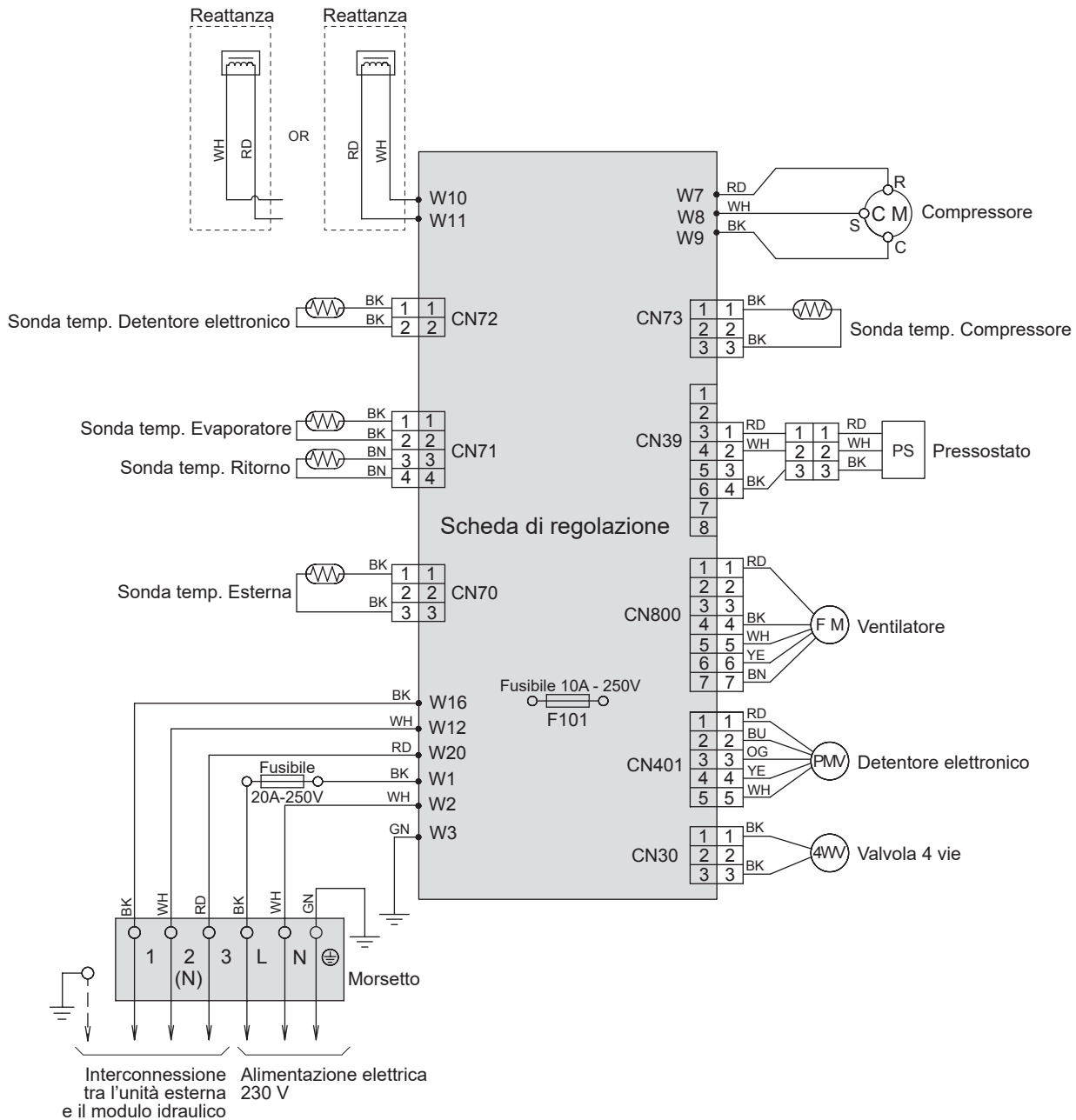


fig. 49 - Cablaggio elettrico unità esterna modello Alfa Extensa Duo A.I. 5 e 6

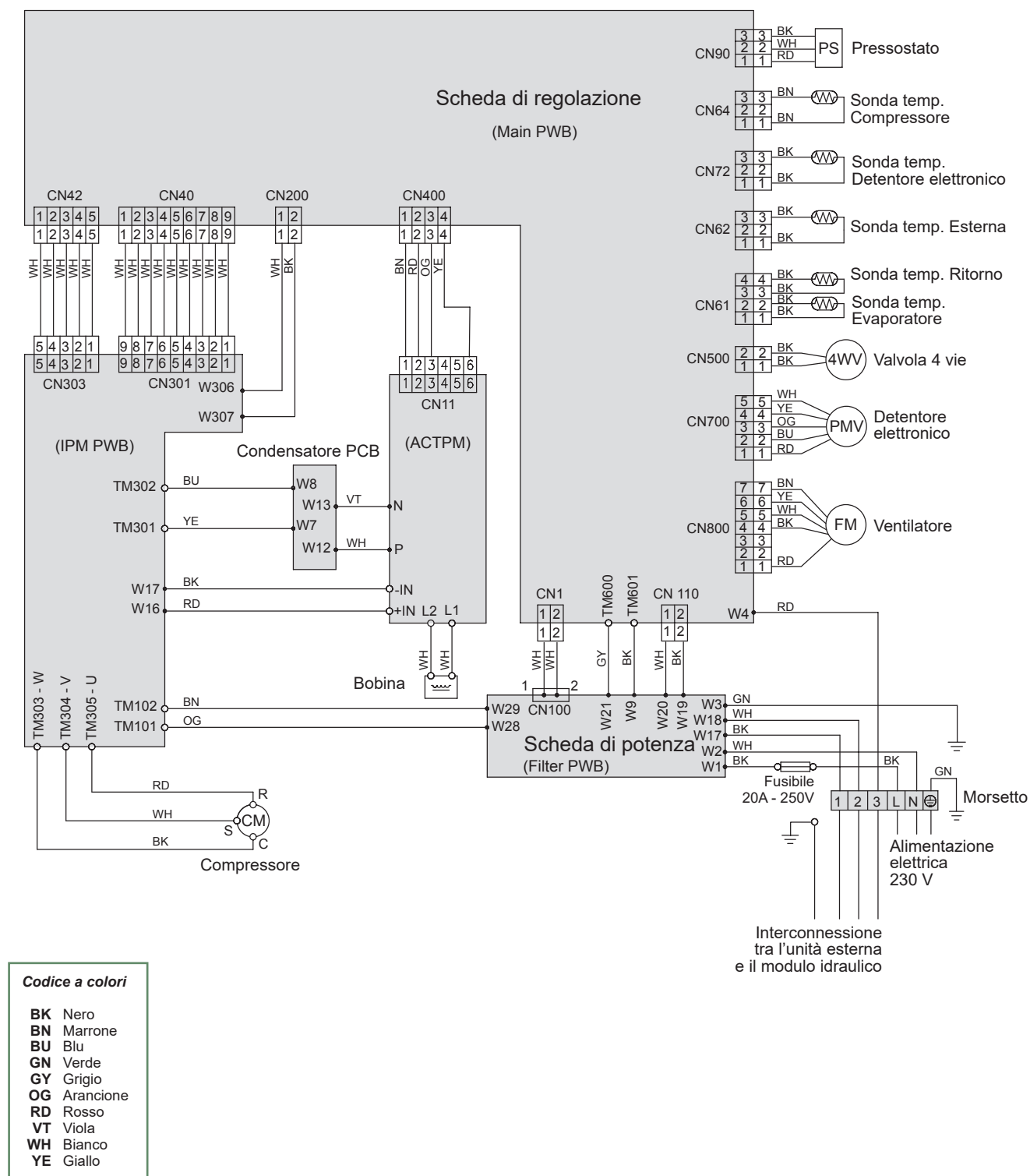


fig. 50 - Cablaggio elettrico unità esterna modello Alféa Extensa Duo A.I. 8

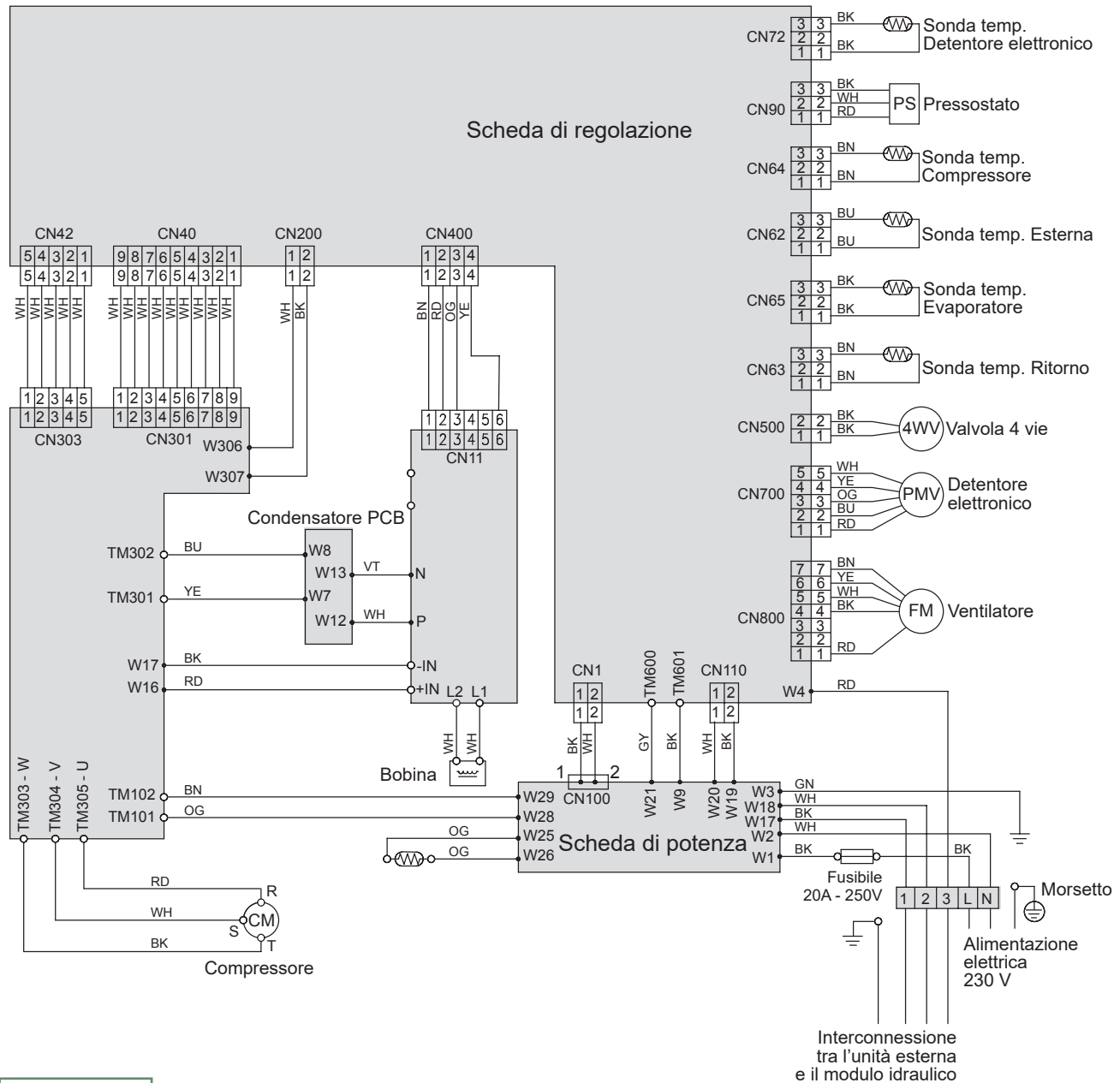
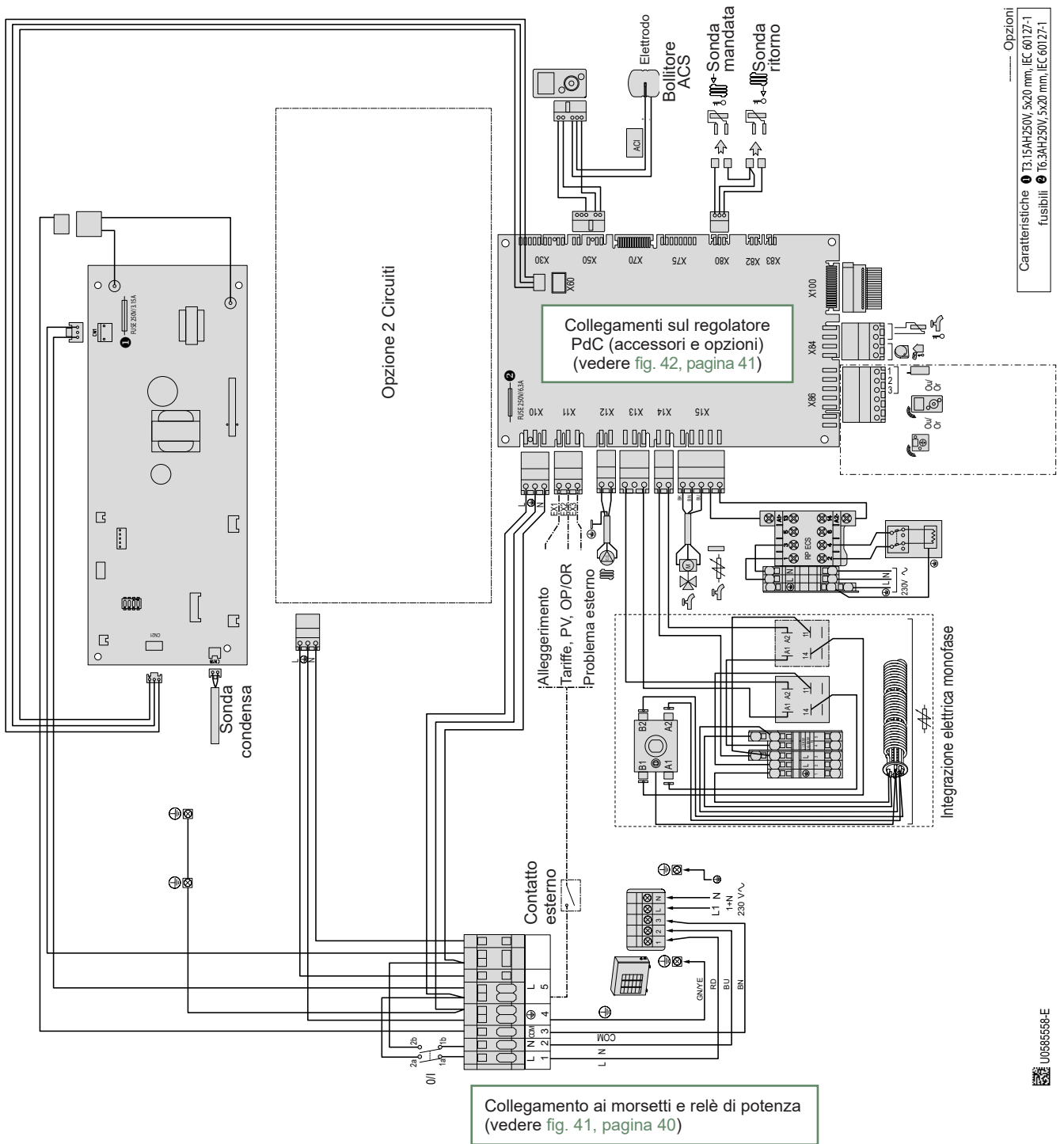


fig. 51 - Cablaggio elettrico unità esterna modello Alfa Extensa Duo A.I. 10





U0585569-E

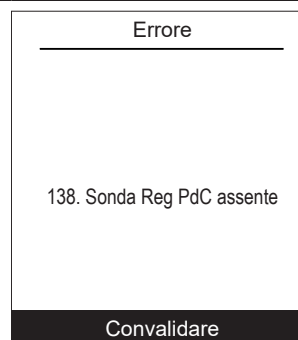
fig. 52 - Cablaggio elettrico modulo idraulico (fuori collegamenti installatore)

# Diagnosi dei problemi

In caso di guasto, il numero dell'errore appare sulla schermata di benvenuto. Per ottenere la descrizione dell'errore, selezionare il guasto con il pulsante.



In caso di errore dell'unità esterna, sull'unità di comando si visualizza il codice di errore "370: Generatore termodinamico" monitoraggio dell'errore dell'unità esterna.



La cronologia degli errori è visibile nel menu "Stato del sistema" > "Cronologia degli errori", pagina 58.

## ► Scarico del modulo idraulico

Errore	Descrizione	Cause probabili	Azione proposta
10	Sonda esterna	Corto circuito. Sonda scollegata o interrotta. Sonda difettosa. Altri errori.	Controllare il cablaggio della sonda. Sostituire la sonda.
32	Sonda mandata 2		
33	Sonda mandata HP		
44	Sonda ritorno HP		
50	Sonda ACS 1		
60	Sonda ambiente 1.		
65	Sonda ambiente 2.		
83	BSB, cortocircuito	Problema di cablaggio (tra la sonda o la centrale ambiente, display e regolatore).	Verificare il cablaggio.
127	Temp. antilegionella	Setpoint della temperatura anti-legionella non raggiunto.	Verificare il cablaggio dell'apporto ACS/integrazione della caldaia.
212	Errore comunic interno	Sonda scollegata o interrotta.	Controllare il cablaggio della sonda.
441	BX31 nessuna funzione	Corto circuito. Sonda scollegata o interrotta. Sonda difettosa. Altri errori.	Controllare il cablaggio della sonda. Sostituire la sonda.
442	BX24 nessuna funzione		
443	BX33 nessuna funzione		
444	BX34 nessuna funzione		
369	Esterno	Avvio della sicurezza esterna EX3.	-
370	Sorgente termodinamica	Controllare i dettagli in "Errori dell'unità esterna".	-
516	Pompa calore mancante	Perdita di connessione tra il regolatore e la PdC.	Verificare il cablaggio tra X60 e la scheda interfaccia.



Prima di qualsiasi intervento, assicurarsi che l'alimentazione elettrica generale sia interrotta. Quando la PdC non è sotto tensione, la protezione antigelo non è garantita.



► Errori dell'unità esterna

Errore	Scheda interfaccia		Scheda dell'UE	Descrizione dell'errore
	LED Verde	RD Rosso	LED	
11	1	1	Off (spento) 1	Comunicazione seriale
32	3	2	-	Errore di comunicazione UART
42	4	2	22	Sonda interna scambiata
63	6	3	18	Errore inverter
64	6	4	19	Errore filtro attivo, PFC
71	7	1	2	Sonda scarico
72	7	2	8	Sonda compressore
73	7	3	5	Sonda scambiatore (centro)
			4	Sonda scambiatore (uscita)
74	7	4	7	Sonda esterna
77	7	7	9	Sonda dissipat calore (Inverter)
			10	Sonda dissipat calore (PFC)
78	7	8	6	Sonda valvola espans
84	8	4	-	Sensore di corrente
86	8	6	3	Sensore di pressione
94	9	4	13	Monitoraggio corrente
95	9	5	15	Controllo compressore
97	9	7	16	Motore ventilatore 1
			17	
A1	10	1	11	Temperatura scarico 1
A3	10	3	12	Temperatura compress
A5	10	5	20	Bassa pressione anomala
-	-	-	-	Pompa di calore esterna

# Manutenzione dell'impianto



Prima di qualunque intervento, assicurarsi che l'alimentazione elettrica generale sia Interrotta.



## ► Controlli idraulici



In caso di riempimenti frequenti, è assolutamente obbligatorio ricercare le eventuali perdite. Se un riempimento o una nuova messa in pressione risultano necessari, controllare il tipo di fluido utilizzato all'inizio.

Pressione di riempimento raccomandata: tra 1 e 2 bar (la corretta pressione di riempimento è determinata in funzione dell'altezza idrostatica dell'impianto).

Ogni anno

- controllare la pressione del vaso d'espansione (precarica di 1 bar) e il buon funzionamento della valvola di sicurezza;
- controllare il gruppo di sicurezza sull'entrata dell'acqua fredda sanitaria; farla funzionare secondo le indicazioni del costruttore;
- controllare il disconnettore.
- verificare il buon funzionamento della valvola deviatrice.

## ► Manutenzione del bollitore

La manutenzione del bollitore deve essere effettuata una volta all'anno (la frequenza può variare secondo la durezza dell'acqua).

### ▼ Scarico del bollitore sanitario

- Rimuovere il pannello frontale della PdC.
- Chiudere l'ingresso dell'acqua fredda del bollitore sanitario.
- Aprire un rubinetto d'acqua calda e aprire la valvola di scarico del bollitore sanitario (riferimento 1).

### ▼ Togliere il calcare

- Svuotare il bollitore sanitario.
- Rimuovere il coperchio dell'integrazione elettrica (riferimento 2).
- Scollegare l'integrazione elettrica.
- Scollegare l'ACI.
- Rimuovere l'integrazione elettrica (riferimento 3).
- Pulire lo scambiatore per preservare le performance.
- Rimuovere gli eventuali depositi di calcare accumulatisi nel bollitore. È preferibile lasciare il tartaro sulle pareti del bollitore per favorire la formazione di un rivestimento protettivo.
- Rimuovere delicatamente eventuali depositi di calcare sulle dita dei guanti. Non utilizzare oggetti metallici, prodotti chimici o abrasivi.
- Sostituire la guarnizione dell'integrazione elettrica (riferimento 4) a ogni smontaggio.
- Riasssemblare l'integrazione elettrica ed effettuare un serraggio dei dadi.
- Ricollegare l'integrazione elettrica.

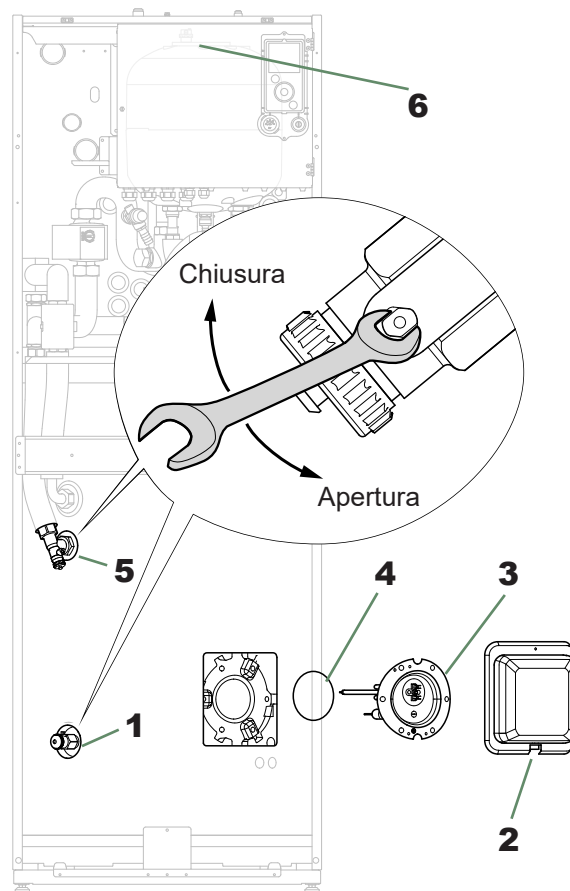


fig. 53 - Scarico del modulo idraulico e/o del bollitore sanitario

- Ricollegare l'ACI.
- Riasssemblare il coperchio dell'integrazione elettrica.

## ► Verifica dell'unità esterna

- Spolverare lo scambiatore se occorre, avendo cura di non causare danni alle alette.
- Raddrizzare le alette con uno spessore.
- Controllare che il passaggio dell'aria non sia ostacolato.
- Controllare il ventilatore.
- Controllare che l'uscita dei condensati non sia.

### • Controllo del circuito frigorifero

Quando la carica del fluido frigorifero è superiore a 2 kg (modello > 10 kW), è obbligatorio fare verificare, ogni anno, il circuito frigorifero da un'impresa che rispetta gli obblighi normativi in vigore (in possesso di un attestato per la manipolazione dei fluidi frigoriferi).

- Controllare che non ci siano perdite (raccordi, valvole...).

## ► Controlli elettrici

- Controllare i collegamenti e i serraggi eventuali.
- Controllo dello stato dei cablaggi e delle platine.
- Spia ACI: In funzionamento normale, la spia lampeggia.

## ► Scarico del modulo idraulico

- Rimuovere il pannello frontale del modulo idraulico.
- Mettere la valvola deviatrice sulla posizione intermedia.
- Aprire la valvola di scarico (riferimento 5).
- Verificare l'apertura della valvola di sfiato automatica del modulo idraulico (riferimento 6).
- Aprire la/e valvola/e di spurgo dell'impianto.

## ► Valvola deviatrice

Osservare il senso di montaggio della valvola deviatrice:

Via **AB**: mandata verso il modulo idraulico.

Via **A** aperta: ritorno del bollitore ACS.

Via **B** aperta: ritorno del circuito di riscaldamento.

## ► Controllo ACI

- Controllare la polarità.
- Controllare la tensione. Essendo l'apparecchio sotto tensione, il valore della tensione deve essere positivo ed essere tra 10 e 13 V a corrente continua.

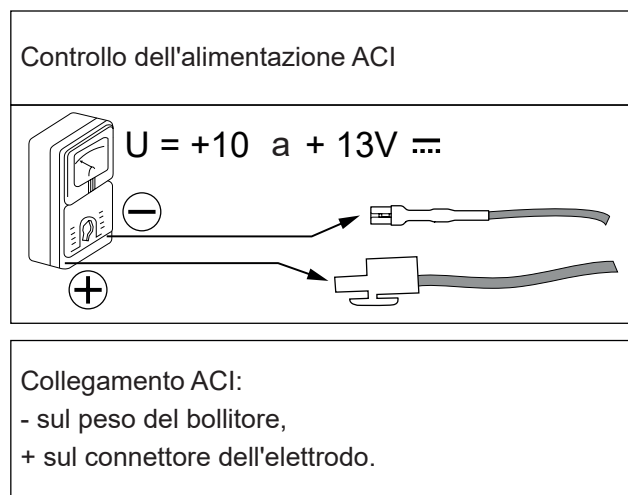


fig. 55 - Controllo ACI

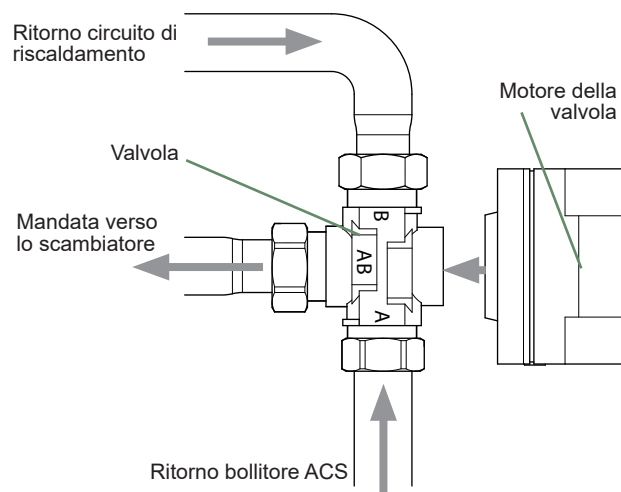
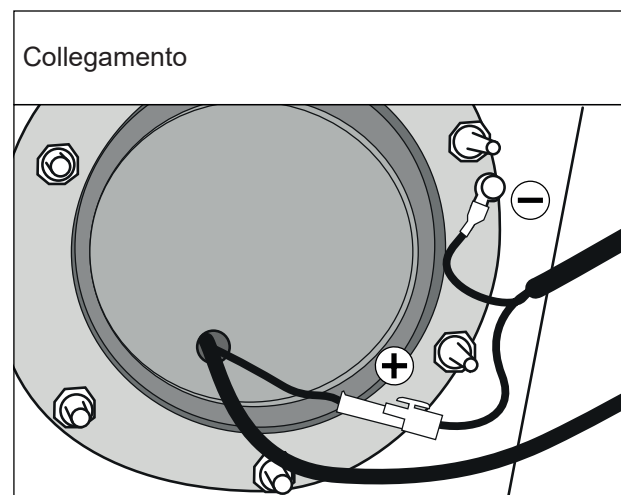


fig. 54 - Montaggio della valvola deviatrice



# ✓ Procedura di messa in servizio

Prima di mettere sotto tensione il modulo idraulico:

- verificare il cablaggio elettrico;
- verificare la presenza di gas nel circuito di raffreddamento.;
- verificare la pressione del circuito idraulico (da 1 a 2 bar), verificare che il PAC sia pulito, così come il resto dell'impianto;
- assicurarsi che tutti i DIP SW siano in posizione OFF prima dell'accensione.

## ► "Check-list" per la messa in servizio

### ▼ Prima dell'avvio

	OK	Non conforme
<b>Controlli visivi Unità esterna (vedere capitolo "Installazione dell'unità esterna", pagina 18)</b>		
Posizionamento e fissaggio, evacuazione dei condensati.		
Rispetto delle distanze rispetto agli ostacoli.		
<b>Controlli idraulici Modulo idraulico (vedere capitolo "Installazione del modulo idraulico", pagina 20)</b>		
Collegamenti di tubature, valvole e pompe (circuito riscaldamento, ACS).		
Volume acqua installazione (capacità del vaso di espansione adeguata?).		
Assenza di perdite.		
Pressione rete primaria e degasazione.		
<b>Raccordi e controlli refrigerazione (vedere capitoli "Collegamenti frigoriferi", pagina 21)</b>		
Controllo dei circuiti frigoriferi (otturazione rispettata, assenza di polveri e umidità)		
Raccordi tra le unità (lunghezza tubature, serraggio bulloni.....).		
Installazione manometri HP e vuotometro su linea gas (tubo grande).		
Creazione del vuoto obbligatoria.		
Test di impermeabilità all'azoto (~ 10 bar).		
Apertura valvole refrigeranti sull'unità esterna.		
Riempimento fluido refrigerante del modulo idraulico e delle canalizzazioni.		
<b>Controlli elettrici Unità esterna (vedere capitolo "Collegamenti elettrici", pagina 36)</b>		
Alimentazione generale 230 V.		
Protezione mediante interruttore calibrato.		
Sezione del cavo.		
Messa a terra.		
<b>Modulo idraulico (vedere capitolo "Collegamenti elettrici a lato del modulo idraulico", pagina 39)</b>		
Collegamento con l'unità esterna (L, N, Terra).		
Raccordo dei sensori (posizionamento e connessioni).		
Raccordo valvola deviatrice (integrazione e ACS) e pompa.		
Alimentazione e protezione dell'integrazione elettrica.		

▼ Avvio

	OK	Non conforme
<b>Messa in funzionamento (vedere capitolo "☛ Interfaccia di controllo", pagina 44)</b>		
Collegare il disgiuntore generale dell'impianto (alimentazione dell'unità esterna) <u>2 ore prima di procedere alle prove =&gt; Preriscaldamento del compressore.</u>		
Premere l'interruttore avvio/stop => Inizializzazione di alcuni secondi.		
Funzionamento del circolatore di riscaldamento.		
Dégasazione del circolatore PdC (riscaldamento).		
Scarico dell'impianto.		
L'unità esterna si avvia dopo 4 min.		
Configurare Ora, Data e Programmi orari CC, ACS se i valori sono differenti di default.		
Configurare il circuito idraulico.		
Impostare la pendenza del riscaldamento.		
Regolare il valore prefissato partenza max.		
<b>Verifiche sull'unità esterna</b>		
Funzionamento del o dei ventilatori, del compressore.		
Misura intensità.		
Dopo alcuni minuti, misura del delta T° aria.		
Controllo pressione / temperatura condensazione ed evaporazione.		
<b>Verifiche sul modulo idraulico</b>		
Dopo 15 minuti di funzionamento.		
Delta T° acqua primario.		
Priorità ECS (apertura/chiusura valvola deviatrice).		
Funzionamento riscaldamento, valvola miscelazione, integrazione caldaia,...		
<b>Regolazione (vedere capitolo "☛ Interfaccia di controllo", pagina 44)</b>		
Programmazione, manipolazioni, controlli.		
Effettuare la programmazione oraria dei periodi di riscaldamento.		
Impostare i circuiti di riscaldamento se diversi dai valori predefiniti.		
Impostare i setpoint ACS se diversi dai valori predefiniti.		
Visualizzazione impostazioni.		
<b>Spiegazioni di utilizzo</b>		



La PdC è pronta per il funzionamento !

## ► Scheda tecnica di messa in servizio

<b>Cantiere</b>				<b>Installatore</b>				
<b>Unità esterna</b>	N. di serie			<b>Modulo idraulico</b>	N. di serie			
	Modello				Modello			
<b>Tipo di fluido refrigerante</b>				<b>Carico fluido refrigerante</b>		Kg		
<b>Controlli</b>				<b>Tensioni ed intensità in funzionamento sull'unità esterna</b>				
Rispetto delle distanze di impianto				L/N				V
Evacuazione condensati corretti								
Raccordi elettrici/serraggio connessioni				L/T				V
Assenza fughe di GAS (n. identificazione apparecchio: )								
Installazione collegamento frigorifero corretta (lunghezza m)				N/T				V
<b>Rilievo in modalità funzionamento CALDO</b>				lcomp				A
T° ritorno compressore		°C		Sotto-raffreddamento				°C
T° linea liquida		°C		ΔT° condensazione				°C
T° condensazione	AP =	bar	°C	ΔT° condensazione				°C
T° uscita acqua bollitore		°C						
T° entrata acqua bollitore		°C		Surriscaldamento				°C
T° evaporazione	BP =	bar	°C	ΔT° evaporazione				°C
T° aspirazione		°C		ΔT° batteria				°C
T° entrata aria batteria		°C						
T° uscita aria batteria		°C						
<b>Rete idraulica su modulo idraulico</b>								
Rete secondaria	Circuito a pavimento			Marca circolatore	Tipo			
	Radiatori BT							
	Ventilconvettore							
Acqua calda igienica; tipo bollitore								
Stima del volume di acqua rete secondaria				L				
<b>Opzioni e accessori</b>								
Alimentazione integrazione elettrica				Sonda ambiente A59				
Posizione sensore ambiente corretta				Sonda ambiente radio A75				
Kit 2 circuiti				Sonda ambiente radio A78				
Kit integrazione caldaia								
Kit raffreddamento				Dettagli				
<b>Impostazioni regolazione</b>								
Tipo di configurazione								
Parametri essenziali								



## Informazioni per l'utilizzatore

---



**Spiegare all'utilizzatore il funzionamento dell'impianto (regolazioni della temperatura di riscaldamento e sanitaria) e in particolare delle funzioni delle sonde ambiente e dei programmi accessibili a livello dell'interfaccia utilizzatore.**

**Insistere sul fatto che un impianto a pannelli ha una grande inerzia e di conseguenza le regolazioni devono essere progressive.**

**Spiegare inoltre all'utilizzatore come controllare il riempimento del circuito di riscaldamento.**



### **Smaltimento dell'apparecchio**

Lo smantellamento e il riciclaggio degli apparecchi devono essere eseguiti da uno specialista. In nessun caso gli apparecchi devono essere gettati con i rifiuti ordinari, con gli ingombranti o in discarica.

Quando l'apparecchio non funziona più, contattare il vostro installatore o rappresentante locale per procedere allo smantellamento e al riciclaggio di questo apparecchio.



A series of horizontal dotted lines spanning the width of the page, providing a guide for handwriting practice.



L'area principale della pagina è composta da 28 linee orizzontali, ciascuna formata da una serie di piccoli punti verde scuro, che servono come guida per la scrittura.



L'apparecchio è identificato da questo simbolo, il quale indica che tutti i prodotti elettrici ed elettronici devono essere obbligatoriamente separati dai rifiuti domestici. Nei paesi dell'Unione europea (\*), in Norvegia, in Islanda e nel Liechtenstein, è stato introdotto un sistema di recupero specifico per questo tipo di prodotti. Non provare a smontare il prodotto. Ciò può avere effetti nocivi sulla salute e sull'ambiente. Il ritrattamento del liquido refrigerante, dell'olio e di altri componenti deve essere effettuato da un installatore qualificato conformemente alle leggi locali e nazionali vigenti. Per il riciclaggio, l'apparecchio deve essere affidato a un servizio specializzato e non deve essere in alcun caso gettato tra i rifiuti domestici, ingombranti o nella spazzatura. Contattare l'installatore o il rappresentante locale per maggiori informazioni.

\*In base alle norme nazionali di ciascuno Stato membro.

Data di installazione :

Coordinate del vostro installatore di impianti termici o servizio post-vendita.



Questo apparecchio è conforme:

- alla direttiva bassa tensione 2014/35/CE secondo la norma NF EN 60335-1, NF EN 60335-2-40, NF EN 60529, NF EN 60529/A2 (IP),
- alla direttiva compatibilità elettromagnetica 2014/30/CE,
- alla direttiva macchine 2006/42/CE,
- alla direttiva attrezzature a pressione 2014/68/CE secondo la norma NF EN 378-2,
- alla direttiva ecodesign 2009/125/CE e regolamento (UE) N. 813/2013,
- alla regolamento (UE) 2017/1369 che istituisce un quadro per l'etichettatura energetica e che abroga la direttiva 2010/30/UE.

Questo apparecchio è altresì conforme:

- al decreto n° 92-1271 ( e sue modifiche) relativo ad alcuni fluidi refrigeranti utilizzati negli impianti frigoriferi e climatici;
- al regolamento n. 517/2014 del Parlamento Europeo su taluni gas fluorurati ad effetto serra.
- alle norme relative al prodotto e ai metodi di prova utilizzati: climatizzatori, gruppi di raffreddamento liquido e pompe di calore con compressore azionato da motore elettrico per il riscaldamento e la refrigerazione EN 14511-1, EN 14511-2, EN 14511-3, EN 14511-4, EN 14825;
- alla norma EN 12102-1 : Determinazione del livello di potenza sonora



Keymark Certification :

- 012-007 -Alféa Extensa Duo A.I. 5 / 012-008 -Alféa Extensa Duo A.I. 6
- 012-009 - Alféa Extensa Duo A.I. 8 / 012-010 - Alféa Extensa Duo A.I. 10