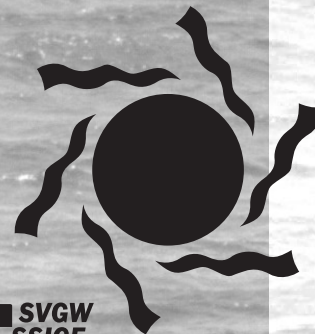


Chauffe-eau électrique Elektro-Wassererwärmer Scaldacqua elettrico

*DOCUMENTATION TECHNIQUE
TECHNISCHE DOKUMENTATION
DOCUMENTAZIONE TECNICA*



 **atlantic**

Caractéristiques techniques / Technische Daten / Caratteristiche tecniche

Capacité Inhalt Capienza (L)	Puissance Leistung Potenza (W)	Consommation d'entretien Normaler Verbrauch Perdite di approntamento (kWh/24h) *	Temps de chauffe Aufheizzeit Tempo di carica (mn)	Poids à vide Leergewicht Peso (kg)	A	B	C	D	E	F
---------------------------------------	---	---	--	---	---	---	---	---	---	---

Petites capacités / Kleinspeicher / Piccola capacità

10 Sur/Über/Sopra	1600	0,42	24	7	456	255	289	262	64	64ou/oder 181
10 Sous/Unter/Sotto	2000	0,63	19	7	456	255	218	262	64	64 ou/oder 181
15 Sur (compact) 15 Über (Kompakt 15 Sopra	1600	0,51	35	9	399	338	236	345	81	64 ou/oder 181
15 sous (compact) 15 Unter (Kontakt) 15 Sotto	2000	0,66	28	9	399	338	164	345	81	64 ou/oder 181
30 Sur/Über/Sopra	2000	0,73	57	12,5	623	338	463	345	81	64 ou/oder 181

Capacité Inhalt Capienza (L)	Puissance Leistung Potenza (W)	Consommation d'entretien Normaler Verbrauch Perdite di approntamento (kWh/24h)	Temps de chauffe Aufheizzeit Tempo di carica (h)	Poids à vide Leergewicht Peso (kg)	A	B	C	D	E	F
---------------------------------------	---	---	---	---	---	---	---	---	---	---

Vertical mural / Wandmodel / Modelli da parete

50	1000/670/500	0,77	3/4/6 H à/bei 60°C	22	581	-	35	368	170	-
80	1500/1000/750	1,04		26	754	-	55	570	152	-
100	2400/1600/1200	1,20		31	884	-	55	750	95	-
120	2400/1600/1200	1,34	4/6/8 H à/bei 80°C	35	1011	500	55	750	229	-
150	3000/2000/1500	1,54		41	1201	800	55	1050	119	-
200	4000/3000/2000	1,84		50	1518	800	55	1050	438	-

* répond aux exigences énergétiques (ex+IP+) de l'Office Fédérale de l'Energie (OFEN)
erfüllt die energetischen Anforderungen (vormals+IP+) des Bundesamt Für Energie (BFE)

AVERTISSEMENTS

Cet appareil n'est pas prévu pour être utilisé par des personnes (y compris les enfants) dont les capacités physiques, sensorielles ou mentales sont réduites, ou des personnes dénuées d'expérience ou de connaissance, sauf si elles ont pu bénéficier, par l'intermédiaire d'une personne responsable de leur sécurité, d'une surveillance ou d'instructions préalables concernant l'utilisation de l'appareil. Il convient de surveiller les enfants pour s'assurer qu'ils ne jouent pas avec l'appareil.

Cet appareil peut être utilisé par des enfants âgés d'au moins 8 ans et par des personnes ayant des capacités physiques, sensorielles ou mentales réduites ou dénuées d'expérience ou de connaissance, s'ils (si elles) sont correctement surveillé(e)s ou si des instructions relatives à l'utilisation de l'appareil en toute sécurité leur ont été données et si les risques encourus ont été appréhendés. Les enfants ne doivent pas jouer avec l'appareil. Le nettoyage et l'entretien par l'utilisateur ne doivent pas être effectués par des enfants sans surveillance.

INSTALLATION

ATTENTION : Produit lourd à manipuler avec précaution :

ATTENZIONE

Questo apparecchio non è previsto per essere utilizzato dalle persone, [ivi compreso i bambini] di cui le capacità fisiche, sensoriali o mentali sono ridotte, o delle persone prive di esperienza o di conoscenza, salvo se hanno potuto beneficiare, tramite una persona responsabile della loro sicurezza, di una sorveglianza o di istruzioni preliminari concernente l'utilizzazione dell'apparecchio. Tenere lontano dalla portata dei bambini.

L'unità non può essere utilizzata da bambini di età inferiore agli 8 anni e persone che hanno capacità psicofisiche ridotte, o persone senza esperienza o conoscenze specifiche, senza una supervisione o senza aver preso conoscenza delle istruzioni tecniche e dei rischi possibili. I bambini non possono giocare con il dispositivo. Pulizia e manutenzione non devono essere attuate da bambini senza supervisione.

LUOGO D'INSTALLAZIONE

Attenzione : Oggetti pesanti :
Maneggiare con cura

1/ Installare il bollitore in una stanza protetta dal gelo. Se l'apparecchio si danneggia perché il dispositivo

HINWEIS :

Das Gerät ist nicht dafür bestimmt, von Kindern und von Personen mit eingeschränkten körperlichen, sensorischen oder geistigen Fähigkeiten benutzt zu werden. Das gleiche gilt für Personen, die keine Erfahrung und keine Kenntnisse im Gebrauch des Geräts besitzen, es sei denn, sie werden von einer für ihre Sicherheit verantwortlichen Person beaufsichtigt oder haben von derselben im Vorfeld Anweisungen zum Gebrauch des Geräts erhalten. Kinder sind zu beaufsichtigen, damit sie nicht mit dem Gerät spielen.

Dieses Gerät kann durch mindestens 8 Jahre alte Kinder und Personen mit eingeschränkten physischen, sensorischen oder geistigen Fähigkeiten und mangelnde Erfahrung bzw. mangelndem Wissen benutzt werden, wenn sie ausreichend überwacht werden oder wenn die Anweisungen zu einer sicheren Bedienung gegeben wurden und wenn die eingegangenen Risiken verstanden wurden. Kinder dürfen mit dem Gerät nicht spielen. Die benutzerseitige Reinigung oder Wartung darf nicht durch unbeaufsichtigte Kinder durchgeführt werden.

INSTALLATION

Bitte beachten Sie : Schwere Produkte sollten mit Vorsicht gehandhabt werden.

- 1/ Installer l'appareil dans un local à l'abri du gel. La destruction de l'appareil par surpression due au blocage de l'organe de sécurité est hors garantie,
- 2/ S'assurer que la cloison est capable de supporter le poids de l'appareil rempli d'eau,
- 3/ Si l'appareil doit être installé dans un local ou un emplacement dont la température ambiante est en permanence à plus de 35°C, prévoir une aération de ce local,
- 4/ Dans une salle de bain ne pas installer ce produit dans les volumes V0 et V1. (voir fig.1).
- 5/ Placer l'appareil dans un lieu accessible.
- 6/ Se reporter aux figures d'installation 2, 3 et 4.

Fixation d'un chauffe-eau vertical mural : Pour permettre l'échange éventuel de l'élément chauffant, laisser au-dessous des extrémités des tubes du chauffe-eau un espace libre de 300 mm jusqu'à 100L et 480 mm pour les capacités supérieures.

Ce produit est destiné pour être utilisé à une altitude maximale de 3000m.

Il est impératif d'installer un bac de rétention sous le chauffe-eau lorsque celui-ci est positionné dans un faux

di sicurezza è stato manomesso, il prodotto non è più coperto dalla garanzia.

- 2/ Essere sicuri che il muro dove verrà installato, possa sopportare il peso del bollitore pieno d'acqua.
- 3/ Se l'installazione avviene in una stanza con temperature superiori ai 35°C, prevedere una ventilazione.
- 4/ In locale da bagno non installare il prodotto nei volumi V0, V1 e V2 (v. fig. 1).
- 5/ Installare in un luogo facilmente accessibile.
- 6/ Riferirsi alle figure d'installazione 2, 3 e 4.

Nota per l'installazione di un modello verticale : per sostituire l'elemento riscaldante lasciare libero lo spazio (300 mm fino al 100 Lt e 480 mm per le capacità più grandi) sotto i due tubi di collegamento.

Questo dispositivo è da utilizzarsi fino ad una massima altitudine di 3000 m.

Se il bollitore è montato in un controsoffitto, sotto il tetto o sopra una zona giorno ; è obbligatorio installare una vaschetta di raccolta da collegare allo scarico.

1/ Der Apparat sollte an einem frostfreien Ort installiert werden. Bei Zerstörung des Apparates durch Überdruck unter Blockieren des Sicherheitselements besteht keine Garantie.

- 2/ Prüfen Sie, ob die Trennwand das Gewicht des mit Wasser gefüllten Apparats trägt.
- 3/ Falls der Apparat an einem Ort oder einem Platz, dessen Normaltemperatur ständig über 35°C liegt, installiert werden soll, muss eine Belüftung für diesen Ort vorgesehen werden.
- 4/ Dieser Apparat darf im Badezimmer nicht an den Bereichen V0, V1 und V2 (siehe Abb. 1) montiert werden.
- 5/ Installieren Sie den Apparat an einem zugänglichen Ort.
- 6/ Die Montageschemen 2, 3 und 4 beachten.

VERTIKALE WANDMONTAGE EINES WARMWASSERBEREITERS : Um den Austausch des Heizelements zu ermöglichen, lassen Sie einen Freiraum von 300 mm bis 100 l und 480 mm für grössere Speicher unterhalb der Rohrenden des Warmwasserbereiters.

Dieses Produkt ist für den Einsatz bei einer maximalen Höhe von 3000 geeignet.

Es ist zwingend notwendig eine Auffangwanne unter dem Speicher

plafond, des combles ou au-dessus de locaux habités. Une évacuation raccordée à l'égout est nécessaire.

Ce chauffe-eau est vendu avec un thermostat ayant une température de fonctionnement supérieure à 60°C en position maximale capable de limiter la prolifération des bactéries de Légionelle dans le réservoir.

Attention : au-dessus de 50°C, l'eau peut provoquer immédiatement de graves brûlures. Faire attention à la température de l'eau avant un bain ou une douche.

RACCORDEMENT HYDRAULIQUE

Installer obligatoirement à l'abri du gel un organe de sécurité (ou tout autre dispositif limiteur de pression), neuf, de dimension 3/4", de pression 0.7MPa (7 bar) sur l'entrée du chauffe-eau, qui respectera les normes locales en vigueur. Le dispositif de vidange du limiteur de pression doit être mis en fonctionnement régulièrement afin de retirer les dépôts de tartre et de vérifier qu'il ne soit pas bloqué. Un réducteur de pression (non fourni) est nécessaire lorsque la pression d'alimentation est supérieure à 0.5 MPa (5 bar) qui sera placé sur l'alimentation principale.

Raccorder l'organe de sécurité à un tuyau de vidange, maintenu à l'air libre, dans

Questo scaldacqua è dotato di un termostato con temperatura di funzionamento superiore a 60 °C in posizione massima, in grado di limitare la proliferazione di batteri della Legionella all'interno del serbatoio.

ATTENZIONE : al di sopra dei 50 °C, l'acqua può provocare immediatamente gravi ustioni. Prima del bagno o della doccia, accertarsi sempre della temperatura dell'acqua.

CONNESSIONI IDRAULICHE

Un dispositivo di sicurezza conforme agli attuali standard (in Europa EN 1487) pressione 0.7 MPa (7 bar) e le dimensioni 3/4" di diametro deve essere installato. La valvola di sicurezza deve essere protetta dal gelo.

Girare almeno una volta al mese il rubinetto di scarico della sicurezza idraulica per controllare che non sia bloccato da eventuali incrostazioni.

Un riduttore di pressione (non fornito) è richiesto quando la pressione dell'acquedotto supera i 0,5 MPa (5 bar).

Collegare la valvola di sicurezza ad un tubo di scarico allevati in un ambiente

anzubringen, wenn dieser in einer abgehängten Decke, im Dachboden oder über Wohnräumen montiert wird. Die Wanne muss mit dem Brauchwasser abfluss verbunden werden.

Dieser Warmwasserbereiter verfügt über einen Thermostat mit einer Betriebstemperatur über 60°C in der maximalen Stellung, was die Begrenzung der Vermehrung von Legionellen-Bakterien im Speicher ermöglicht.

Achtung : Wasser mit einer Temperatur über 50°C kann sofortige und schwere Verbrennungen verursachen. Achten Sie vor dem Baden oder Duschen auf die Temperatur des Warmwassers.

HYDRAULISCHE ANSCHLÜSSE

Bauen Sie unbedingt eine neue Sicherheitsgruppe am Eingang des Warmwasserbereiters ein, welche den gültigen Normen entspricht (in Europa : EN 1487), Druck 0.7 MPa (7 bar) und Größe 3/4" Durchmesser. Der Sicherheitsgruppe muss vor Frost geschützt werden. Einmal im Monat den Entleerungshebel betätigen, um die Funktion zu prüfen und Verkalkung zu vermeiden. Ein Druckregelventil muss vorhanden sein, wenn der Versorgungsdruck mehr als 0,5 MPa (5


un environnement hors gel, en pente continue vers le bas pour l'évacuation de l'eau de dilatation de la chauffe ou l'eau en cas de vidange du chauffe-eau.

Vidange : Couper l'alimentation électrique et l'eau froide, Ouvrir les robinets d'eau chaude puis manœuvrer la soupape de vidange de l'organe de sécurité.

REMARQUE : Pour les chauffe-eau sous évier, déconnectez l'hydraulique et le retourner pour la vidange.

RACCORDEMENT ÉLECTRIQUE

Avant tout démontage du capot, s'assurer que l'alimentation est coupée pour éviter tout risque de blessure ou d'électrocution. L'installation électrique doit comporter en amont de l'appareil un dispositif de coupure omnipolaire (disjoncteur, fusible) conformément aux règles d'installation locales en vigueur (disjoncteur différentiel 30mA). Si le câble est endommagé, il doit être remplacé par un câble ou un ensemble spécial disponible auprès du fabricant ou du SAV.

La mise à la terre est obligatoire. Une borne spéciale portant le repère  est prévue à cet effet.

La notice d'utilisation de cet appareil est disponible en contactant le SAV.

privo di gelo, la pendenza continua verso il basso per l'evacuazione del boiler o l'espansione di acqua quando Scolare l'acqua di riscaldamento. La pressione di servizio del circuito non dovrà essere > 0,3 MPa (3 bar) e la temperatura massima dovrà essere inferiore a 100°C.

SCARICO : Scollegare l'alimentazione elettrica e l'arrivo d'acqua fredda, aprire i rubinetti dell'acqua calda e manovrare l'organo di sicurezza prima di effettuare queste operazione.

NOTA : Per i modelli sotto lavello, disconnettere i collegamenti idraulici e svuotarlo.

CONNESSIONI ELETTRICHE

Innanzitutto smontaggio del cofano, assicurarsi che l'alimentazione elettrica è tagliata. L'installazione deve essere protetta da un dispositivo bipolare per tagliare la linea. Se il cavo di alimentazione è danneggiato, deve essere sostituito con un cavo apposito fornito dal costruttore o da un rivenditore autorizzato.

Sempre collegare la messa a terra al connettore specifico .


Il manuale di istruzioni di questo prodotto è disponibile contattando il servizio post-vendita.

bar) beträgt (nicht geliefert). Schliessen Sie die Sicherheitsgruppe an ein Abflussrohr an, das im frostfreien Bereich installiert wird. Dieses muss eine ausreichendes Gefälle haben, um das während der Erhitzung oder bei der Entleerung austretende Wasser abzuleiten.

ENTLEERUNG : Die Stromzufuhr und den Kaltwasserzufluss unterbrechen, einen Warmwasserhahn öffnen und vorher die Sicherheitsgruppe betätigen.

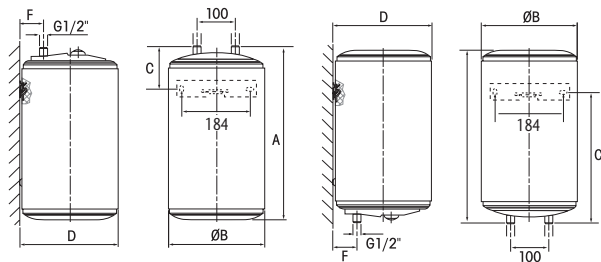
BEMERKUNG: Beiden Untertischgeräten, den Elektro- und Wasseranschluss abklemmen und das Gerät zur Entleerung auf den Kopf stellen.

ELEKTRISCHER ANSCHLUSS

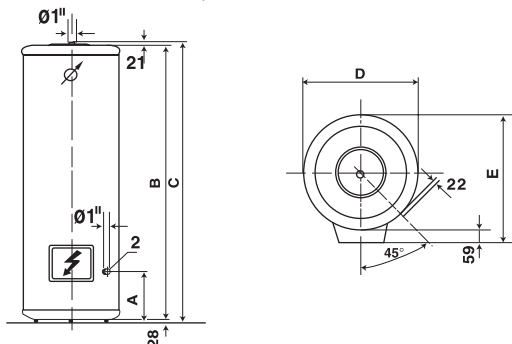
Vor Abbau des Deckels, schalten Sie den Strom aus. Die Installation sollte zusätzlich zu dem Warmwasserbereiter eine Vorrichtung der omnipolaren Trennung (Sicherung, Erdungsschalter) enthalten. Wenn das Anschlusskabel beschädigt ist, muss es durch ein beim Hersteller oder dem verantwortlichen Kundendienst erhältlich Originalkabel oder Originalanschlusskit ersetzt werden. Das Gerät muss geerdet werden, indem das Erdkabel an der mit  identifizierter Klemme angeschlossen wird.

Die Montage- und Bedienanleitung kann beim Kundendienst angefordert werden.

Sous-évier/Unter-tisch/Sotto lavello Sur-évier/Über-tisch/Sopra lavello



Vertical / Stehmodell / Modelli da parete



Mural / Wandmodell / Modelli verticali

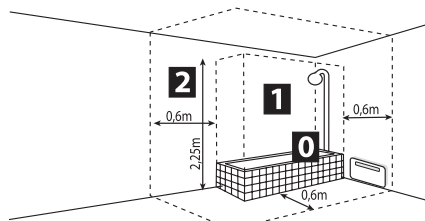
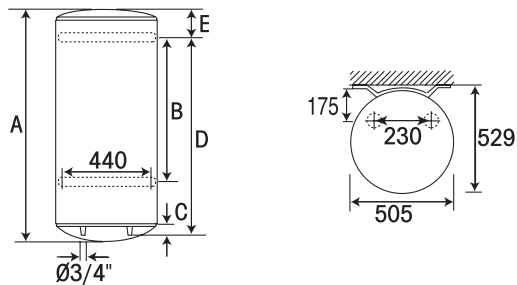


Fig.1/Abb.1/Fig.1

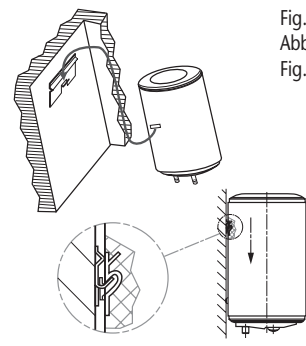


Fig.2
Abb.2
Fig.2

Mural / Wandmodell / Modelli Verticali

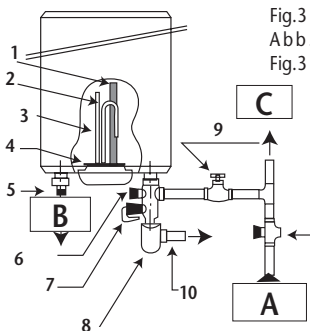


Fig.3
Abb. 3
Fig.3

- 1 - Anode de magnésium/Magnesiumanode/Anodo di magnesio
- 2 - Élément chauffant/Heizelement/Resistenza
- 3 - Doigt de gant du thermostat/Thermostat-Kontakt
- 4 - Joint de porte/Türdichtung/Guarnizione
- 5 - Manchon isolant/Isoliermuffe/Manicotto isolante
- 6 - Robinet d'arrêt manuel/Manueller Absperrhahn/Rubinetto d'arresto
- 7 - Soupape de vidange à manoeuvrer 2 x/mois/ Entleerungshahn 2x pro Monat zu betätigen/Valvula di svuotamento a manovrare 2 volte/mese
- 8 - Siphon avec entonnoir et garde d'air/Siphon mit Trichter und Luftsicherung/Sifone con imbuto
- 9 - Robinet d'arrêt/Absperrhahn/Rubinetto d'arresto
- 10 - Evacuation vers l'égoût/Ablauf/Scombero verso la fogna
- A - Arrivée eau froide générale/Kaltwasser-eintritt/Entrata acqua fredda
- B - Sortie eau chaude/Warmwasser-austritt/Usclita acqua calda
- C - Réducteur de pression si > 0,5 MPa (5 bar)/Druckregler wenn > 0,5 MPa (5 bar) liegt/Riduttore di pressione si pressione > 0,5 MPa (5 bar)

Robinet spécial
Spezialventil
Miscelatore speciale

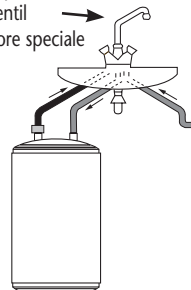
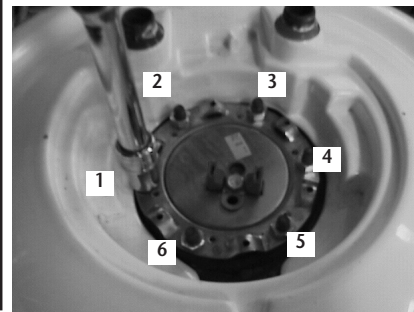


Fig.4
Abb.4
Fig.4

Fig.5/Abb.5/Fig.5



Mise en place

Les normes et les réglementations nationales de mise en place, de raccordements hydraulique et électrique sont à mettre en œuvre à l'installation par une personne qualifiée, la société constructrice ne pourra être mise en cause suite à un défaut d'installation ou de raccordement.

AVERTISSEMENT

Cet appareil n'est pas prévu pour être utilisé par des personnes (y compris les enfants) dont les capacités physiques, sensorielles ou mentales sont réduites, ou des personnes dénuées d'expérience ou de connaissance, sauf si elles ont pu bénéficier, par l'intermédiaire d'une personne responsable de leur sécurité, d'une surveillance ou d'instructions préalables concernant l'utilisation de l'appareil. Il convient de surveiller les enfants pour s'assurer qu'ils ne jouent pas avec l'appareil.

- Installer l'appareil dans un local à l'**abri du gel**.
 - S'assurer que la cloison est capable de supporter le poids de l'appareil rempli d'eau.
 - Si l'appareil doit être placé dans un local humide ou un emplacement dont la température est supérieur à 35°C, prévoir une aération du local.
 - Installé dans la salle de bains nos produits peuvent être placés dans tous les volumes hors volume V0 (voir fig. 1)
- Il est impératif d'installer un bac de rétention sous le chauffe-eau lorsque celui-ci est positionné dans un faux plafond, des combles ou au-dessus de locaux habités. Une évacuation raccordée à l'égout est nécessaire.

FIXATION D'UN APPAREIL PETITE CAPACITE (10 à 30 litres)

- Fixer l'étrier sur mur à l'aide de goujon scellés et d'écrous M8 ou de vis M8. (voir fig 2)
- **Attention on ne peut pas mettre un chauffe-eau sur-évier en lieu et place d'un chauffe-eau sous-évier ou inversement** (Chauffe-eau sur-évier entrée / sortie en dessous ; sous-évier entrée/ sortie au-dessus)

FIXATION D'UN APPAREIL VERTICAL MURAL (50 à 200 litres)

- Fixer l'appareil au mur par 2 ou 4 boulons diam 10 mm préalable scellé. Attention s'assurer que la cloison peut supporter le poids de l'appareil rempli d'eau. En accessoire, il existe un trépied sur lequel peut-être posé l'appareil en veillant à fixer celui-ci obligatoire par l'étrier supérieur à la cloison.
- Respecter le sens de fixation, piquages toujours en position basse.
- Pour permettre l'échange des éléments prévoir un espace de 300 mm libre sous le chauffe-eau (jusqu'à 100L et 480mm pour les capacités supérieures).

Raccordement hydraulique

- Avant de procéder au raccordement hydraulique, il est absolument indispensable de bien nettoyer les tuyauteries d'alimentation afin de ne pas risquer d'introduire dans la cuve du chauffe-eau des particules métalliques ou autres.
- Dans le cas de canalisation en cuivre, le raccordement sur la sortie eau chaude devra impérativement être réalisé à l'aide d'un manchon fonte, acier, ou raccord diélectrique, afin d'éviter la corrosion de la tubulure (contact direct fer/cuivre), raccord laiton interdit.
- Dans le cas d'utilisation de tuyaux PER, la pose d'un régulateur thermostatique en sortie de chauffe-eau est fortement conseillée. Il sera réglé en fonction des performances du matériau utilisé.


MONTAGE SOUS-PRESSION : (voir fig. 3)

- Installer **obligatoirement un organe de sécurité neuf** sur l'entrée du chauffe-eau, qui respectera les normes en vigueur (en Europe EN 1487), de pression de 0,7 MPa (7 bar) et de dimension 3/4". Le groupe de sécurité doit être protégé du gel.
- Un réducteur de pression est nécessaire lorsque la pression d'alimentation est supérieur à 0,5 MPa (5 bar) (non fourni).
- Raccorder l'organe de sécurité à un tuyau de vidange, maintenu à l'air libre, dans un environnement hors gel, en pente continue vers le bas pour l'évacuation de l'eau de dilatation de la chauffe ou l'eau en cas de vidange du chauffe-eau.

MONTAGE HORS PRESSION : (voir fig. 4) (Alimentation d'un seul point de puisage)

- L'installation doit être réalisée avec un robinet mélangeur spécial non fourni. Attention à chaque chauffe un écoulement se produira au niveau de la robinetterie, ne pas obstruer l'écoulement.

Branchement électrique (voir schémas et tableau n° 13 à 15)

- Avant tout démontage du capot, s'assurer que l'alimentation est coupée.
- Le chauffe-eau ne peut être branché et fonctionner que sur un réseau à courant alternatif selon modèle en 230 V, ou 400 V monophasé, ou 400 V triphasé ou 220-240V~.
- Raccorder le chauffe-eau à une canalisation fixe ou une gaine annelée normalisée jusqu'au logement calibré du capot par un câble rigide de conducteurs de section 2,5 mm² ou 4 mm² selon puissance et tension de branchement. Pour les appareils munis d'un câble ou d'une prise raccorder directement (petites capacités).
- Raccorder impérativement le conducteur de terre du câble à la terre ou ramener un le fil de terre à la borne prévue repérée par le symbole  Ce raccordement est impératif pour des raisons de sécurité. Le fil de terre vert-jaune doit être de longueur supérieure à ceux des phases.
- L'installation doit comporter en amont du chauffe-eau un dispositif de coupure bipolaire conformes aux normes CEI-EN en vigueur (ouverture contacts au minimum de 3 mm).
- Dans le cas où les canalisations sont en matériau isolant, les circuits électriques seront protégés par un disjoncteur différentiel de 30 mA adapté aux normes en vigueur.

Coupe circuit thermique

- Tous nos produits sont équipés d'un coupe-circuit thermique à réarmement manuel, qui coupe l'alimentation du chauffe-eau si la température devient accidentellement exagérée. En cas de déclenchement de la sécurité.
 - a) couper le courant avant toute opération,
 - b) déposer le capot,
 - c) vérifier le branchement électrique,
 - d) réarmer le coupe circuit thermique.
- En cas déclenchement répétitif, faire remplacer le thermostat par un professionnel.

Mise en service

- **Attention ne jamais mettre sous tension le chauffe-eau sans eau**
- Avant de mettre sous tension, remplir le chauffe-eau d'eau en ayant auparavant ouvert les robinets d'eau chaude, purger les canalisations jusqu'à l'absence d'air
- Vérifier l'étanchéité des tubulures et du joint de la porte sous le capot. En cas de fuite resserrer modérément.
- Vérifier le fonctionnement des organes hydrauliques de sécurité et de vidange.
- Mettre l'appareil sous tension.
- Vérifier après 5 à 30 minutes selon capacité, que le fonctionnement du produit est normal, (pas de fuite aux parties d'étanchéité, eau tiédis au robinet) de l'eau peut s'écouler du tuyau de décharge du dispositif limiteur de pression. Ce tuyau de décharge doit être maintenu ouvert à l'atmosphère.
- Pendant la chauffe et suivant les qualités de l'eau, les chauffe-eau blindés peuvent émettre un bruit de bouillonnement ; ce bruit est normal et ne traduit aucun défaut de l'appareil.

Entretien

Entretien domestique

- **Manœuvrer une fois par mois l'organe de vidange de la sécurité hydraulique pour éviter son entartrage et vérifier qu'il ne soit pas bloqué.**

Entretien par un personnel qualifié

- Il est conseillé au minimum
 - a) de détartrer tous les 2 ans le chauffe-eau et ses organes de chauffe sans gratter et frapper les parois.
Pour les eaux présentant un Th supérieur à 20°f, il est recommandé de traiter celle-ci. Dans le cas d'un adoucisseur, la dureté de l'eau doit rester supérieure à 8°f.
 - b) de changer l'anode de magnésium tous les 2 ans ou en cas d'usure de plus de 50 %.

VIDANGE :

- Le changement de l'élément chauffant ou d'anode nécessite la vidange du chauffe-eau. Ne pas oublier de couper l'alimentation électrique, de couper l'eau froide et d'ouvrir les robinets d'eau chaude, avant d'effectuer ces opérations.
- L'ouverture du chauffe-eau implique le changement du joint et une fermeture en serrant raisonnablement les écrous (serrage croisé 1/4/2/5/3/6), contrôler le lendemain, resserrer si nécessaire.

REMARQUE : Pour les chauffe-eau sous évier, déconnectez l'hydraulique et le retourner pour la vidange.

PIECES DETACHEES : thermostat, joints, élément chauffant, voyant lumineux (petites capacités), câble de raccordement (petites capacités) anode de magnésium. Il est impératif d'utiliser les pièces détachées d'origine du constructeur.



Ne jetez pas votre appareil avec les ordures ménagères, mais déposez-le à un endroit assigné à cet effet (point de collecte) où il pourra être recyclé.

Champs d'application de la garantie

- Le chauffe-eau doit être installé par une personne qualifiée conformément aux règles de l'art, aux normes en vigueur et aux prescriptions de nos notices.
- Il sera utilisé normalement et régulièrement entretenu par un spécialiste.
- Dans ces conditions notre garantie s'exerce par échange ou fourniture gratuite à notre distributeur des pièces reconnues défectueuses par nos services, ou le cas échéant de l'appareil à l'exclusion des frais de main d'œuvre, des frais de transport ainsi que de toute indemnité et prolongation de garantie.
- Elle prend effet à compter de la date de pose, facture d'achat ou d'installation faisant foi ; en l'absence de justificatif, la date de prise en compte sera celle de fabrication indiquée sur la plaque signalétique du chauffe-eau majorée de 6 mois.
- Les frais et dégâts dus à une installation défectueuse (gel, non raccordement à l'égout des eaux usées, absence de bac de rétention ...) ou à des difficultés d'accès, ne peuvent en aucun cas être imputés au fabricant
- Tout sinistre devra être déclaré au dépositaire avant échange sous garantie, et l'appareil restera à la disposition des experts d'assurance et du constructeur.
- Les dispositions des présentes conditions de garantie ne sont pas exclusives du bénéfice au profit de l'acheteur, de la garantie légale pour défauts et vices cachés qui s'appliquent en tout état de cause dans les conditions légales de chaque pays.
- La durée de garantie est de 5 ans sur la cuve et de 2 ans sur les parties électriques.

Sont exclus de ces garanties les défaillances dues à :

- Des conditions d'environnement anormales (positionnement au gel ou aux intempéries, alimentation avec une eau présentant des critères d'agressivité particulièrement anormaux en dehors des critères de potabilité, alimentation avec des surtension importante)
- Des installations non conformes aux réglementations, normes et règles de l'art nationales (ou du pays d'achat) en vigueur (Absence ou mauvais montage d'organe de sécurité contre la surpression, corrosion anormale due à un raccordement hydraulique incorrect (contact fer/cuivre), mise à la terre incorrecte, section de câble insuffisante, non respect des schémas de branchement prescrits ...)
- Un entretien défectueux (entartrage anormal des organes chauffant et des organes de sécurité, non entretien de l'organe de sécurité, carrosserie soumis à l'agression extérieure, modification des équipements d'origine sans avis du constructeur ou emploi de pièces détachées non référencées par celui-ci.

Ces appareils sont conformes aux directives 2014/30/UE concernant la compatibilité électromagnétique, 2014/35/UE concernant la basse tension, 2015/863/UE et 2017/2102/UE concernant la ROHS et au règlement 2013/814/UE complétant la directive 2009/125/EC pour l'écoconception.

Einbau

Die nationalen Normen und Bestimmungen für den Einbau sowie die hydraulischen und elektrischen Anschlüsse sind bei der Installation durch fachkundiges Personal einzuhalten. Der Hersteller kann keinesfalls für eine falsche Installation oder einen falschen Anschluß verantwortlich gemacht werden

Das Gerät ist nicht dafür bestimmt, von Kindern und von Personen mit eingeschränkten körperlichen, sensorischen oder geistigen Fähigkeiten benutzt zu werden. Das gleiche gilt für Personen, die keine Erfahrung und keine Kenntnisse im Gebrauch des Geräts besitzen, es sei denn, sie werden von einer für ihre Sicherheit verantwortlichen Person beaufsichtigt oder haben von derselben im Vorfeld Anweisungen zum Gebrauch des Geräts erhalten. Kinder sind zu beaufsichtigen, damit sie nicht mit dem Gerät spielen.

- Das Gerät in einem **frostgeschützten** Raum installieren.
 - Sicherstellen, daß die Wand fähig ist das, mit Wasser gefüllte Gerät zu tragen.
 - Wenn das Gerät in einem feuchten Raum oder an einem Ort mit einer Temperatur über 35°C installiert werden muß, ist für eine Belüftung des Raumes zu sorgen.
 - Werden sie im Bad installiert, können unsere Produkte in alle Volumen außer Volumen VO* montiert werden (siehe Abb. 1)
- Es ist zwingend notwendig eine Auffangwanne unter dem Speicher anzubringen, wenn dieser in einer abgehängten Decke, im Dachboden oder über Wohnräumen montiert wird. Die Wanne muss mit dem Brauchwasserabfluss verbunden werden.

BEFESTIGUNG EINES KLEINSPEICHERS (10 bis 30 Liter)

- Den Bügel mit Hilfe von Fundamentschrauben und M8-Muttern oder M8-Schrauben an die Wand befestigen (siehe Abb. 2)
- Achtung: Man kann nicht einen Übertisch-Speicher an Stelle eines Untertisch-Speichers und umgekehrt montieren (übertisch-Speicher mit Ein/Ausgängen unten ; Untertisch-Speicher mit Ein/Ausgängen oben).

BEFESTIGUNG EINES VERTIKALEN WANDGERÄTS (50 bis 200 Liter)

- Das Gerät mit 2 oder 4 vorher eingemauerten Schrauben, \varnothing 10 mm, befestigen. Achtung: Sicherstellen, daß die Wand das Gewicht des, mit Wasser aufgefüllten Geräts tragen kann. Als Zubehör gibt es einen Dreifuß, auf den das Gerät gestellt werden kann wobei darauf geachtet werden muß, daß dieser obligatorisch mit dem oberen Bügel an die Wand befestigt wird.
- Die Befestigungsrichtung einhalten, Anschlüsse immer unten.
- Um den Austausch des Heizelements zu ermöglichen, lassen Sie einen Freiraum von 300 mm bis 100 l und 480 mm für grössere Speicher unterhalb der Rohrenden des Warmwasserbereiters.

Hydraulischer Anschluß

- Vor Durchführung des hydraulischen Anschlusses ist es unbedingt notwendig, die Speiseleitungen gut zu reinigen, um kein Risiko einzugehen, daß metallische oder andere Teile in das Gerät gelangen.
- Im Fall einer Kanalisation aus Kupfer, muß der Anschluß am Warmwasserausgang unbedingt mit Hilfe einer Muffe aus Gußeisen, Stahl oder einem dielektrischen Anschluß erfolgen, um Korrosionen der Rohrleitungen (direkter Kontakt Eisen/Kupfer) zu vermeiden, Messinganschluß verboten.
- Anschluß : Falls Sie Kunststoffrohre benutzen PER, achten Sie darauf ein thermoregulator anzuwenden. Dieser wird je nach kunststoff angepasst


MONTAGE UNTER DRUCK : (siehe Abb. 3)

- Bauen Sie **unbedingt eine neue Sicherheitsgruppe** am Eingang des Warmwasserbereiters ein, welche den gültigen Normen entspricht (in Europa : EN 1487), Druck zwischen 0,7 MPa (7 bar) und Größe 3/4" Durchmesser. Der Sicherheitsgruppe muss vor Frost geschützt werden
- Ein Druckreduzierventil ist notwendig, wenn der Speisedruck über 0,5 MPa (5 bar) liegt (nicht im Lieferumfang enthalten)
- Schliessen Sie die Sicherheitsgruppe an ein Abflussrohr an, das im frostfreien Bereich installiert wird. Dieses muss eine ausreichendes Gefälle haben, um das während der Erhitzung oder bei der Entleerung austretende Wasser abzuleiten.

MONTAGE OHNE DRUCK : (siehe Abb. 4) (Speisung eines einzigen Benutzungspunktes)

- Die Installation muß mit einem speziellen Mischhahnen (nicht im Lieferumfang) ausgeführt werden.
Achtung : Bei jedem Aufheizen wird ein Auslaufen bei der Armaturen entstehen, dieses Auslaufen nicht verhindern.

Stromanschluß (Siehe Schemen und Tabellen Nr 13 bis 15)

- Vor Abban des Deckels, schalten Sied en Strom aus
- Der Warmwasserbereiter kann an ein Netz mit Wechselstrom angeschlossen werden, je nach Modell mit 230, oder 220-240, oder 400 einphasig, oder 400 dreiphasig.
- Den Heißwäserbereiter mit einem festen Kabel mit Leitern mit Durchmesser 2,5 mm² oder 4 mm² je nach Leistung und Spannung des Anschlusses von einer fixen Rohrleitung oder einer Ringrohrleitung bis zur kalibrierten Lagerung der Abdeckhaube anschließen. Bei Geräten, die mit einem Kabel oder einem Stecker ausgestattet sind, direkt anschließen (Kleinspeicher)
- Unbedingt die Erdleitung des Kabels an die Erde anschließen oder die Erdleitung an die vorgesehene, mit dem Symbol  gekennzeichnete Klemme führen. Dieser Anschluß ist aus Sicherheitsgründen unbedingt notwendig. Die grün-gelbe Erdleitung muß länger sein als jene der Phasen.
- Die Installation muß im Oberlauf des Warmwasserbereiters über eine zweipolige Schaltvorrichtung gemäß den geltenden Normen CEI-EN enthalten (Kontaktöffnung mindestens 3 mm).
- Im Fall, daß die Rohrleitungen aus isolierendem Material sind, werden die Stromkreise durch einen Differential-Überlastungsschalter mit 30 mA geschützt, der den geltenden Normen entspricht.

Thermische Sicherung

- Alle unsere Produkte sind mit einer thermischen Sicherung mit manueller Wiedereinschaltung ausgestattet, welche die Speisung des Heißwasserspeichers unterbricht, wenn die Temperatur störfallbedingt zu hoch steigt. Im Falle der Auslösung der Sicherung: a) vor jeglichem Eingriff den Strom unterbrechen. b) die Abdeckhaube abnehmen c) den Stromanschluß überprüfen d) die thermische Sicherung wieder einschalten.
- Im Fall einer wiederholten Auslösung, den Thermostat von einem Fachmann austauschen lassen.

Inbetriebnahme

- **Achtung : Den Warmwasserspeicher niemals ohne Wasser unter Spannung setzen**
- Bevor der Warmwasserspeicher unter Spannung gesetzt wird, diesen auffüllen, wobei vorher die Warmwasserventile geöffnet und die Rohrleitungen entgast wurden, bis keine Luft mehr vorhanden ist.
- Die Dichtigkeit der Stutzen und der Dichtung der Tür unter der Abdeckhaube überprüfen. Im Fall einer undichten Stelle leicht nachziehen.
- Den Betrieb der hydraulischen Elemente, der Sicherheit und des Entgasens überprüfen.
- Das Gerät unter Spannung setzen.
- Je nach Füllmenge, nach 5 bis 30 Minuten überprüfen, daß der Betrieb des Produktes normal ist (keine Leckestelle an den abgedichteten Stellen, Wasser wird am Ventil lauwarm; (- welche Maßnahme zu ergreifen ist, wenn Wasser aus dem Abflußrohr des Sicherheitsventils austritt)
- Während des Aufheizens und je nach Wasserqualität, können metallverkleidete Warmwasserspeicher ein Siedegeräusch abgeben; Dieses Geräusch ist normal und bedeutet nicht einen Defekt des Geräts.

Wartung

Wartung im Haushalt

- **Einmal im Monat den Entleerungshebel betätigen, um die Funktion zu prüfen und Verkalkung zu vermeiden.**

Wartung durch Fachpersonal

- Es wird empfohlen:
 - a) alle 2 Jahre den Warmwasserspeicher und seine Heizelemente zu entkalken, ohne die Wände zu kratzen oder zu klopfen. Für Wasser, das einen Härte über 20°fr aufweist wird empfohlen, dieses zu behandeln. Im Falle eines Wasserenthärterers muß die Wasserhärte über 8°fr bleiben.
 - b) die Magnesiumanode alle 2 Jahre oder bei Abnutzung von mehr als 50 % austauschen.

- Der Austausch des Heizelements oder der Anode erfordert ein Entleeren des Warmwasserspeichers. Nicht vergessen, die Spromspeisung zu unterbrechen, das Kaltwasser abzustellen und die Warmwasserventile zu öffnen, bevor diese Arbeiten durchgeführt werden.
- Das Öffnen des Warmwasserspeichers erfordert den Austausch der Dichtung und ein Verschließen durch angemessenes Anspannen der die Muttern (Kreuzverschluß 1/4/2/5/3/6), am nächsten Tag kontrollieren, gegebenenfalls nachspannen.

BEMERKUNG : Bei den Untertischgeräten, den Elektro- und Wasseranschluss abklemmen und das Gerät zur Entleerung auf den Kopf stellen.

ERSATZTEILE : Thermostat, Dichtungen, Heizelement, Leuchtanzeige (Kleinspeicher), Anschlußkabel (Kleinspeicher), Magnesiumanode. Es müssen unbedingt die Originalersatzteile des Herstellers verwendet werden.



Ihr Gerät nicht mit Müll wegwerfen, sondern einer passende Sammelstelle abgeben, wo es recycelt werden kann.

Anwendungsbereich der Garantie

- Der Warmwasserspeicher muß von einer qualifizierten Person fachgerecht, nach den geltenden Normen und den Vorschriften unserer Gebrauchsanleitungen installiert werden.
- Er wird normal verwendet und von einem Spezialisten regelmäßig gewartet.
- Unter diesen Voraussetzungen gilt unsere Garantie durch den kostenlosen Austausch oder Lieferung der als, von unseren Dienststellen als defekt anerkannten Teile an unseren Vertrieb oder gegebenenfalls der ausschließlich der Arbeitszeitkosten, der Transportkosten sowie jeglicher Entschädigung und Verlängerung der Garantie.
- Sie tritt mit Datum der Lieferung in Kraft, die Rechnung des Kaufs oder der Installation gilt als Nachweis; Kann keine Bestätigung vorgelegt werden, wird das Herstellungsdatum, das auf dem Geräteschild des Warmwasserspeichers angegeben ist, erhöht um 6 Monate, berücksichtigt.
- Die Kosten und Schäden, die durch eine fehlerhafte Installation (Frost, kein Anschluß an die Abwasserleitung, keine Auffangschale usw.) oder auf Zugriffsschwierigkeiten zurückzuführen sind, ist der Hersteller keinesfalls haftbar.
- Jeder Schadensfall muß dem Händler vor dem Garantieaustausch gemeldet werden und das Gerät bleibt den Versicherungsexperten und dem Hersteller zur Verfügung.
- Die Verfügungen dieser Garantiebedingungen schließen nicht den Vorteil zugunsten des Käufers zur gesetzlichen Garantie für Fehler und versteckte Mängel aus, die jedenfalls im Rahmen der gesetzlichen Bedingungen eines jeden Landes zur Geltung kommen.
- Die Garantiedauer beträgt 5 Jahre für den Behälter und 2 Jahre für die elektrischen Heizelemente.

Von der Garantie ausgeschlossen sind Fehler, die auf folgendes zurückzuführen sind:

- Anormale Umfeldbedingungen (Frost oder Unwettern ausgesetzt, Speisung mit einem Wasser, das Aggressivitätskriterien aufweist, die besonders anormal sind, außer dem Kriterium der Trinkbarkeit, Speisung mit bedeutenden Überspannungen).
- Installationen die nicht den geltenden nationalen (oder des Verkaufslandes) Bestimmungen, Normen und Berufsnormen entsprechen (Keine oder fehlerhafte Montage eines Sicherheitselements gegen Überdruck, anormale Korrosion aufgrund eines fehlerhaften, hydraulischen Anschlusses (Kontakt Eisen /Kupfer), fehlerhafter Erdanschluß, ungenügender Kabeldurchmesser, Nichteinhalten der vorgeschriebenen Anschlußschemen usw.)
- Eine fehlerhafte Wartung (Anormaler Kesselsteinansatz der Heiz- und Sicherheitselemente, keine Wartung der Sicherheitselemente, Gehäuse äußeren Angriffen ausgesetzt, Änderung der Originalausstattungen ohne Zustimmung des Herstellers oder Anwendung von Ersatzteilen, die von diesem nicht genehmigt sind).

Dieses Produkt entspricht den Bestimmungen folgender Richtlinien :

- 2014/30/EU elektromagnetische Verträglichkeit (EMV-Richtlinie)
- 2014/35/EU Niederspannungsrichtlinie
- 2015/863/EU und 2017/2102/UE RoHS
- 2013/814/EU DELEGIERTE VERORDNUNG (EU); Ergänzung zur Ecodesign Richtlinie 2009/125/EG

Messa in servizio

L'installazione e la messa in servizio dovrà seguire rigorosamente la legislazione nazionale, il circuito idraulico dovrà essere eseguito da una ditta abilitata e qualificata, la casa costruttrice non risponderà di difetti causati da errori di progettazione o di installazione.

AVVERTIMENTO

Questo apparecchio non è previsto per essere utilizzato dalle persone, [ivi compreso i bambini] di cui le capacità fisiche, sensoriali o mentali sono ridotte, o delle persone prive di esperienza o di conoscenza, salvo se hanno potuto beneficiare, tramite una persona responsabile della loro sicurezza, di una sorveglianza o di istruzioni preliminari concernente l'utilizzazione dell'apparecchio.

- Installare l'apparecchio in un locale protetto dal gelo
- Assicurarsi che l'appoggio supporterà il peso dell'apparecchio e del suo contenuto d'acqua
- Se l'apparecchio dovrà essere installato in un locale ad alto grado di umidità o a temperature superiori a 35°C prevedere un'adeguata areazione del locale
- Tutti i nostri prodotti possono essere installati nelle sale da bagno tranne il modello V0 (vedere fig. 1)

Se il bollitore è montato in un controsoffitto, sotto il tetto o sopra una zona giorno; è obbligatorio installare una vaschetta di raccolta da collegare allo scarico.

Fissaggio di un apparecchio di piccole capacità (10 –30 litri)

- Fissare la staffa di fissaggio sul muro con bussole e viti M8 (vedi figura 2)
- Attenzione non è possibile montare un bollitore predisposto per attacco a muro in alto al posto di un bollitore predisposto per attacco in basso o viceversa.

Fissaggio di un apparecchio verticale murale (50 –200 litri)

- Fissare l'apparecchio al muro con 2 o 4 bulloni diametro 10 mm. Assicurarsi che l'appoggio porti il peso dell'apparecchio più il peso del suo contenuto. Esiste come accessorio un apposito sostegno in caso in cui sia difficile o addirittura impossibile appendere l'apparecchio (da ordinare a parte)
- Rispettare le posizioni di fissaggio, con particolare riguardo a quelle verso il basso
- Per sostituire l'elemento riscaldante lasciare libero lo spazio (300 mm fino al 100 lt e 480 mm per le capacità più grandi) sotto i due tubi di collegamento.

Raccordo idraulico

- Prima di procedere ai collegamenti idraulici è necessario controllare la buona pulizia dei tubi di alimentazione al fine di evitare di introdurre all'interno del bollitore parti metalliche o fanghi di deposito
- In caso di utilizzo di tubi in rame il raccordo con il bollitore dovrà essere tassativamente in ghisa, in acciaio o in materiale dielettrico per evitare processi di corrosione dovuti a elettrolisi.
- Nel caso di utilizzazione di tubi PER, la posa di un regolatore termostatico in uscita di scaldacqua è consigliata. Sarà regolato in funzione delle prestazioni del materiale utilizzato.

Montaggio sotto pressione (vedere fig. 3)

- Un dispositivo di sicurezza conforme agli attuali standard (in Europa EN 1487) pressione compresa tra 0,7 MPa (7 bar) e le dimensioni 3/4" di diametro deve essere installato. Il gruppo di sicurezza deve essere protetto dal gelo.
- È necessario un riduttore di pressione se la pressione di rete è superiore a 0,5 MPa (5 bar) (non fornito)
- Collegare la valvola di sicurezza ad un tubo di scarico allevati in un ambiente privo di gelo, la pendenza continua verso il basso per l'evacuazione del boiler o l'espansione di acqua quando Scolare l'acqua di riscaldamento.

Montaggio bassa pressione (vedere fig. 4)

(possibilità di alimentare un solo punto di presa)

- L'installazione dovrà essere eseguita con un miscelatore speciale non fornito.
- Attenzione non ostruire il flusso d'acqua che fuoriesce naturalmente dal rubinetto anche in posizione di tutto chiuso.

Collegamenti elettrici (vedere schema e tabella n° 13 a 15)

- Innanzitutto smontaggio del cofano, assicurarsi che l'alimentazione elettrica è tagliata.
- Il bollitore potrà essere collegato solamente ad una rete elettrica con corrente alternata a 230 V o 220-240 V monofase o ad una rete da 400 V trifase.
- Raccordare elettricamente i cavi inserendoli in una canalina o guaina omologata mettendo un fermacavo fisso in testa per cavi di diametro 2,5 mm² o 4 mm² a seconda della potenza della resistenza del bollitore.
Per tutti i bollitori previsti di spina raccorderla direttamente nella presa. (piccole capacità).
- Collegare imperativamente il cavo di terra al pozzetto di terra dell'impianto elettrico. Il collegamento è imperativo per motivi di sicurezza ed incolumità dell'utente. Il filo di terra giallo e verde dovrà essere di lunghezza superiore a quello delle fasi.
- L'impianto dovrà inoltre prevedere un sezionamento bipolare sulla linea conforme alle norme CEI-EN in vigore (apertura dei contatti con un minimo di 3 mm di spazio)
- In caso in cui le canalizzazioni sono in materiali isolante si dovrà prevedere un interruttore differenziale di 30 mA omologato per il paese d'installazione.

Interruzione alle resistenze

- Tutti i nostri prodotti sono equipaggiati di un termostato di sicurezza a riarmo manuale, che taglia in caso di necessità l'alimentazione di potenza a tutto il sistema. In caso di intervento seguire le seguenti operazioni : a) togliere corrente dall'interruttore generale, b) togliere il coperchio del bollitore, c) verificare i collegamenti elettrici, d) riarmare il termostato di sicurezza, e) sollevare nuovamente l'interruttore generale.
- In caso di interventi continui dell'apparato di sicurezza fare intervenire un elettricista abilitato per l'eventuale sostituzione del termostato dell'apparecchio.

Messa in servizio

- Attenzione : mai mettere in servizio l'apparecchio senza acqua all'interno
- Prima di dare tensione riempire completamente il bollitore, aprire poi il rubinetto dell'acqua calda per far uscire residui d'aria presenti nel circuito idraulico.
- Smontare il carter di protezione e controllare tutti i giunti idraulici per verificare che non ci siano delle perdite, in caso di perdite serrare il giunto o sostituire la guarnizione.
- Verificare tutti gli organi idraulici preposti per la sicurezza e lo scarico dell'acqua in eccesso.
- A questo punto mettere sotto tensione l'apparecchio.
- Verificare dopo 5 e 30 minuti a seconda della capacità, che il funzionamento sia nei limiti descritti dalle tabelle di funzionamento del bollitore.
L'acqua può scorrere del tubo di scarico della valvola di pressione e questo tubo di scarico deve essere mantenuto aperto a l'atmosfera.
- Alcune volte su alcuni apparecchi della serie a resistenza blindata si potranno sentire dei rumori di sottofondo, è tutto secondo la norma e non comportano alcun problema all'apparecchio

Manutenzione

Manutenzione domestica

- Girare almeno una volta al mese il rubinetto di scarico della sicurezza idraulica per controllare che non sia bloccato da eventuali incrostazioni.

Manutenzione da parte del personale qualificato

- È consigliato
a) di controllare il livello di calcare presente all'interno del bollitore e agire con prodotti adeguati alla sua asportazione senza rovinare le pareti smaltate (ogni due anni)

Per le acque con durezza superiore a 20°f è consigliato di installare un addolcitore con la capacità di tenere l'acqua ad una durezza di 8°f.

- b) di cambiare l'anodo di magnesio ogni 2 anni o in caso di usura di più del 50%

- Il cambio degli elementi interni del bollitore richiede sempre lo scarico totale dell'acqua del bollitore. Non è obbligatorio interrompere l'alimentazione elettrica e l'acqua fredda di carico, è invece necessario aprire un rubinetto dell'acqua calda.
- L'apertura della flangia del bollitore implica un'eventuale sostituzione della guarnizione, per chiudere nuovamente la flangia agire sulle viti incrociando le posizioni (1/2/5/3/6), controllare la tenuta della flangia.

NOTA : Per i modelli sotto lavello, disconnettere i collegamenti idraulici e svuotarlo.

Pezzi di ricambio : Termostato, guarnizione, resistenza, spia luminosa, (piccola potenza), cavo di raccordo, anodo di magnesio
È obbligatorio utilizzare solamente pezzi di ricambio originali del costruttore.

Non gettate il vostro apparecchio tra i rifiuti domestici, ma depositatelo in un luogo assegnato a questo proposito (punto di raccolta) dove potrà essere riciclato.



Validatà della garanzia

- Il bollitore dovrà essere installato da una persona qualificata e abilitata dalla legge
- Dovrà essere mantenuto in buono stato previo controlli periodici da personale abilitato
- Nei casi sopra descritti forniremo i pezzi danneggiati gratuitamente ai nostri centri d'assistenza, escludendo chiaramente dai costi la manodopera per la sostituzione
- La garanzia parte data della fattura , in assenza di un documento giustificativo la garanzia decorre dalla data impressa sul bollitore stesso maggiorata di 6 mesi.
- Guasti dovuti ad una installazione non corretta non sono imputabili alla ditta costruttrice
- Tutti i sinistri dovranno essere dichiarati al concessionario del prodotto, dovranno inoltre essere disponibili ad un controllo di un funzionario che deciderà se la sostituzione dell'apparecchio sarà coperta da garanzia oppure no.
- La durata della garanzia è di 5 anni su l'acciaio e 2 anni su le parti elettriche.

Sono escluse dalla garanzia i danni dovuti a :

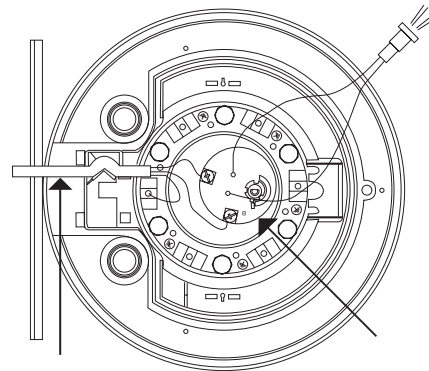
- Installazioni non corrette (esposizione al gelo, alle intemperie, fanghi, elettricità parassita, calcare ecc. ecc.)
- Installazioni non conformi alle leggi vigenti (mancanza di organi di sicurezza sull'impianto ecc. ecc.)
- Manutenzioni malfatte, o senza periodicità nei controlli (calcare, correnti parassite, modifica con pezzi non originali ecc. ecc.)

Questo dispositivo è conforme alla direttiva 2014/30/UE secondo la compatibilità magnetica, 2014/35/UE secondo il basso voltaggio, 2015/863/UE e 2017/2102/UE secondo la direttiva ROHS e secondo la regolamentazione della commissione delegata 2013/814/UE e supplemento 2009/125/EC regolamentazione per Ecodesign.

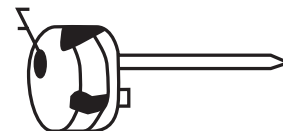
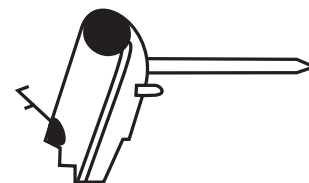
MURAUX/WANDMODEL/MODELLI VERTICALI	50L	4h (75°C)	schéma	6h (75°C)	schéma	8h (75°C)	schéma	
		3h (65°C)		4h (65°C)		6h (65°C)		
		1000W		670W		500W		
		230 V	M4	230 V	M5	230 V	M6	
		400 V	M1	400 V	M2	400 V	M3	
	80L	1500W		1000W		750W		
		230 V	M4	230 V	M5	230 V	M6	
		400 V	M1	400 V	M2	400 V	M3	
	100L	2400W		1600W		1200W		
		230 V	M4	230 V	M5	230 V	M6	
		400 V	M1	400 V	M2	400 V	M3	
	120L	2400W		1600W		1200W		
				230 V	M5	230 V	M6	
		400 V	M1	400 V	M2	400 V	M3	
	150L	3000W		2000W		1500W		
				230 V	M5	230 V	M6	
		400 V	M1	400 V	M2	400 V	M3	
	200L	4000W		3000W		2000W		
						230 V	P4	
400 V 3		P1	400 V	P2	400 V	P3		

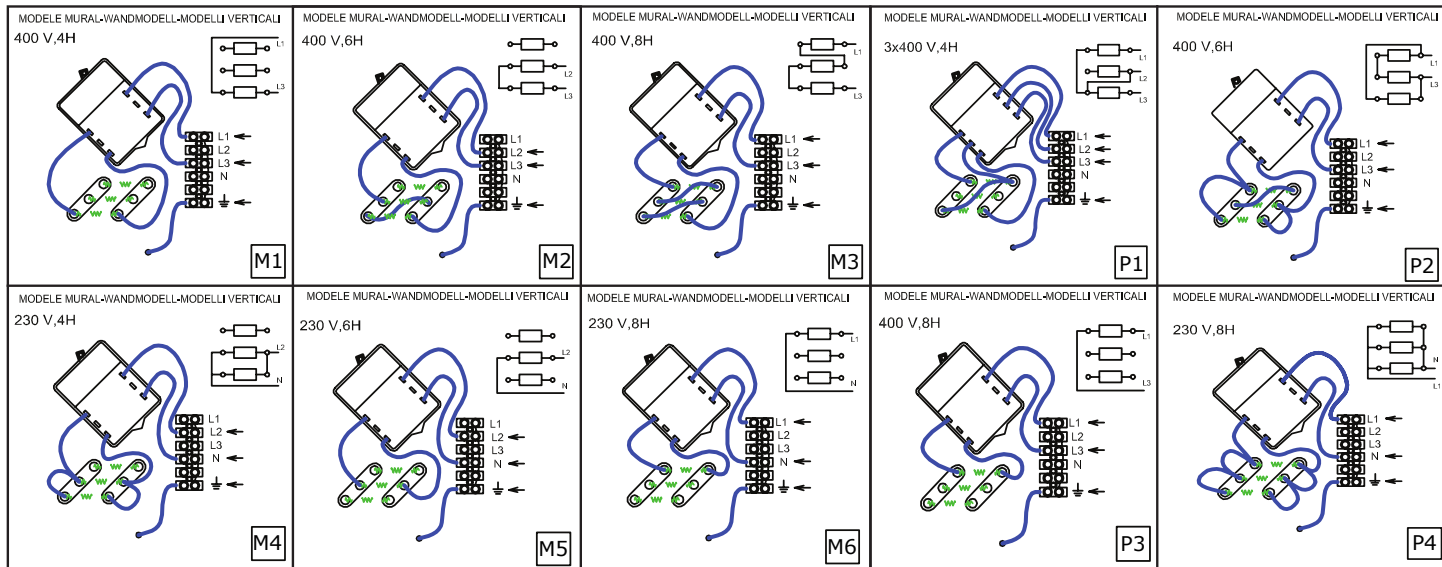
10/15/30 Litres/liter/litri

Voyant lumineux/Licht/Spia luminosa



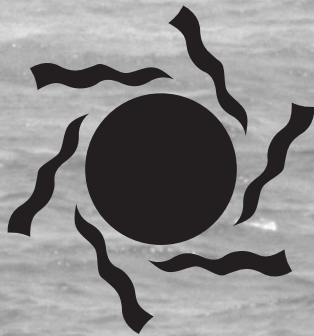
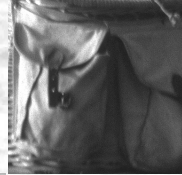
Thermostat de régulation + coupe circuit thermique
Regulier + Sicherheitsthermostat
Regolazione / Sicurezza





Produits 50/75/100/120/150 L : livrés branchés suivant schéma M3 ci-dessus.
 Produkt 50/75/100/120/150 L geliefert, nach Schema M3 hier darauf verbunden.
 Prodotti 50/75/100/120/150 L : consegnati con allacciamento elettrico secondo il disegno M3.

Produit 200 L : livré branché suivant schéma P4 ci-dessus.
 Produkt 200 L : geliefert, nach Schema P4 hier darauf verbunden.
 Prodotti 200 L : consegnati con allacciamento elettrico secondo il disegno P4.



ATLANTIC SUISSE SA

Sonnenbergstrasse 9 • CH-6052 HERGISWIL NW

Tel : 041/630 39 72 • Fax : 041/630 39 74 • E-mail : info@atlantic-suisse.ch

www.atlantic-suisse.ch

U0529935 N

ATLANTIC RCS LA ROCHE-SUR-YON BS6 20 53 173
PHOTOS : NOMADES, DARRAEZ, D. SCHWEISER, R. LEPLAT, X.
Dans un souci d'amélioration permanente de ses produits, le fabricant se réserve le droit de modifier sans préavis ses caractéristiques.

