

# WÄRMEPUMPENBOILER LUFT - WASSER, MONOBLOC

# CHAUFFE - EAU THERMODYNAMIQUE AIR - EAU, MONOBLOC

Noch leiserer Schalleistungspegel  
 COP Wert bei A20°C EN 16147  
 WP Betriebstemperatur  
 Neues Kältemittel R513a  
 (Solar) Wärmetauscher  
 Photovoltaik Anschluss  
 SMART GRID READY  
 Horizontale Solarwärmetauscheranschlüsse  
 FWS Zertifikat

Plus silencieux niveau de puissance acoustique  
 Valeur COP à A20°C EN 16147  
 WP Température de fonctionnement  
 Nouveau fluides frigorigènes R513a  
 Serpentin (Solaire)  
 Connexion photovoltaïque  
 SMART GRID READY  
 Raccordements horizontaux de l'échangeur  
 solaire  
 Certificat GSP

dB(A): 53  
 3.3 / 3.8  
 -5°C - +43°C  
 kg: 2.5  
 m<sup>2</sup>: 1.2



Noch leiser: Über 4dB(A)

Verbesserte PV Funktion zur Maximierung des Eigenverbrauchs

Neues Kältemittel R513a mit geringem GWP und mehr Effektivität

Servicefreundlichkeit dank Schnappverschlüssen

Horizontale Solar-Wärmetauscheranschlüsse

Mit wartungsfreier ACI-Hybrid-Fremdstromanode

SMART CONTROL- Anpassung an das

Individuelles Nutzerverhalten

Liegender Transport möglich

Encore plus silencieux: Plus que 4dB(A)

Fonction PV améliorée pour maximiser la consommation

Nouveau réfrigérant R513a à faible GRP et plus efficace

Facilité d'entretien grâce aux serrures à rupture brusque

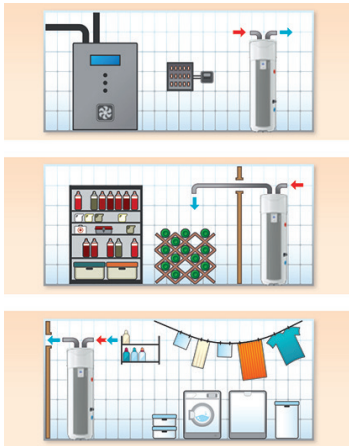
Raccordements horizontaux de l'échangeur solaire

Avec anode de courant externe hybride ACI sans entretien

SMART CONTROL - Adaptation aux besoins

Individuel comportement des usagers

Transport horizontal possible



**1** Menütaste mit Zugriff auf allgemeine Informationen, Energieverbrauch und Modusauswahl (Boost, Auto, Manuell), Abwesenheit)

Bouton de menu avec accès au menu général l'information, la consommation d'énergie et sélection du mode (Boost, Auto, Manuel, Absence)

**2** Drehknopf für die Temperaturregulierung

Bouton de réglage de la température

**3** Temperatur Bestätigungstaste

Bouton de validation de la température

**4** Zurück zur vorherigen Bildschirmansicht

Retour à l'écran précédent

**5** Display mit grafischer Darstellung des aktivierten Modus und der Energieverbrauchsstatistiken

Affichage graphique du mode actif et statistiques de consommation d'énergie



**1** Verdampfer

Évaporateur

**2** Hocheffiziente Wärmepumpe mit einem hohen

Temperaturbereich

Pompe à chaleur à haut rendement avec large plage de température

**3** Intuitive Bedienung

Panneau de commande intuitif

**4** Diamantemail

Émail de qualité diamant

**5** Emailierter Kessel mit einem Steatite-Heizelement

Manchon émaillé et élément chauffant stéatite

**6** Wärmetauscher (1.2m<sup>2</sup>) für Solar oder Heizung

Serpentin (1.2m<sup>2</sup>) pour solaire ou chauffage

**7** Verstellbare Lufteinlässe und Luftauslässe (360°)

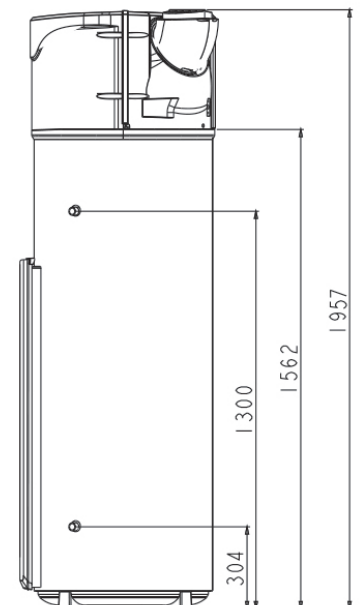
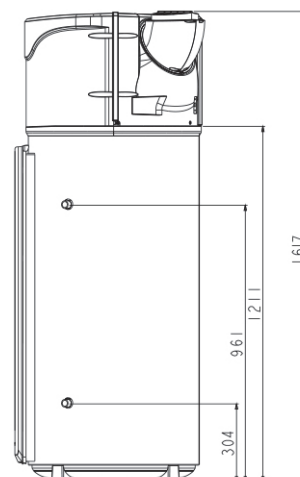
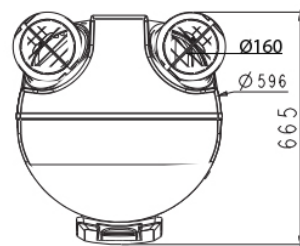
Entrée / sortie d'air réglable (360°C)

**8** ACI Hybrid Korrosionsschutz

Protection anticorrosion ACI Hybride

**9** Regulierbare Füße

Pieds réglables



Explorer Cozytouch v4	200L	270L
Code	986090	986091
Inhalt (lt) Capacité (lt)	200	270
Aufheizzeit WP 10°C - 55°C (h) Temps de chauffe PAC 10°C - 55°C (h)	5.5	7.4
Wärmetauscherfläche (m <sup>2</sup> ) Serpentin (m <sup>2</sup> )	1.2	
Abmessungen HxBxT (mm) Dimensions HxLxP (mm)	1617x620x665	1957x620x665
Kippmass (mm) Hauteur inclinaison (mm)	1680	2050
Elektrischer Anschluss (Spannung/Frequenz) Raccordement électrique (tension/fréquence)	230V einphasig 50Hz 230V monophasé 50Hz	
COP gem. EN16147 bei 20°C COP EN16147 à 20°C	3.3	3.8
WP Betriebstemperatur Plage de température d'utilisation de la pompe à chaleur	-5°C bis 43°C -5°C à 43°C	
Nenndruck MPa (bar) Pression d'eau assignée MPa (bar)	8	
Min. Raumvolumen (m <sup>3</sup> ) Volume du local est prélevé l'air (m <sup>3</sup> )	20	
Max. Leistungsaufnahme WP (W) Puissance absorbée max. (W)	700	
Max. Leistungsaufnahme des Gerätes (W) Puissance max. totale absorbée par l'appareil (W)	2500	
Elektrische Notheizung (W) Appoint électrique (W)	1800	
Gewicht (kg) Poids (kg)	97	111
Kältemittelmenge R513a (Kg) Fluide frigorigène R513a (Kg)	0.80	0.86
Aufheizzeit (h:min) Temps de chauffe (h:min)	05:30	07:24
Schalleistungspegel dB(A) ca. Puissance acoustique dB(A) env.	53	
Energieeffizienzklasse / Zapfprofil Classe énergie / profil	A+ / L	A+ / XL
FWS Zertifikat Certificat GSP	Ja / Oui	

