



Einbau-/Schrankboiler

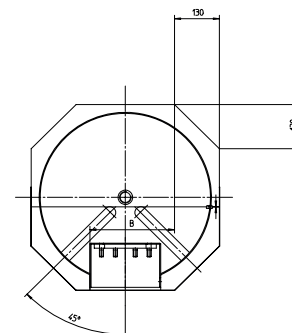
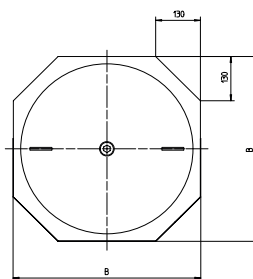
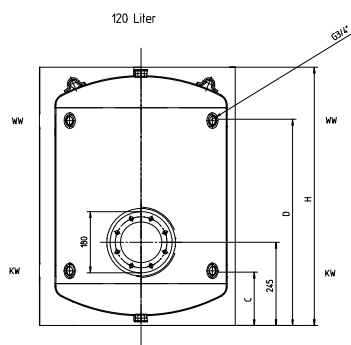
Chauffe-Eau Encastré/Armoire



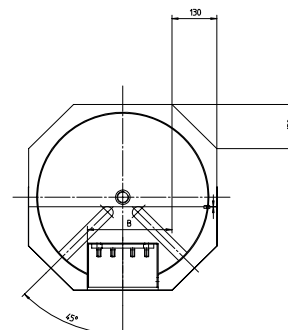
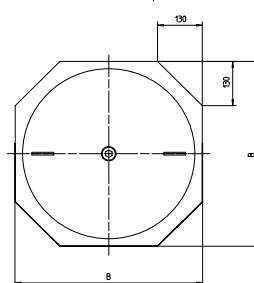
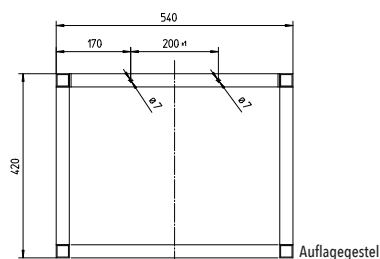
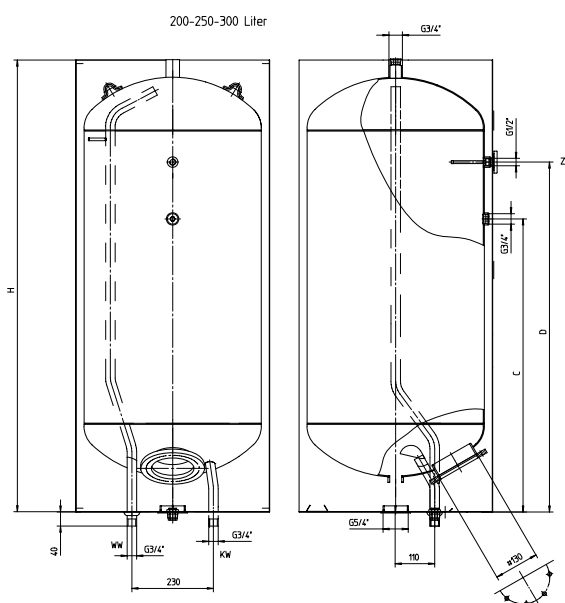
Technische Daten

Documentation Technique

Typ Type	Artikel Nr. Référence	Inhalt Capacité (Liter / Litres)	Abmessungen Dimensions (mm)				Gewicht leer Poids vide (kg)
			B	H	C	D	
EB 120 U	262370	120	545	760	160	603	67



Typ Type	Artikel Nr. Référence	Inhalt Capacité (Liter / Litres)	Abmessungen Dimensions (mm)				Gewicht leer Poids vide (kg)
			B	H	C	D	
EB 200	264280	200	545	1300	836	998	83
EB 250	266480	250	545	1556	986	1180	106
EB 300	266490	300	545	1740	1103	1323	115
Auflagegestell	293020	--	540	420	--	--	--



Druckfehler und technische Änderungen vorbehalten
Erreurs d'impression et modifications techniques sous réserve

Atlantic Suisse AG Werkhofstrasse 6 6052 Hergiswil

Tel: +41 41 630 39 72

Fax: +41 41 630 39 74

E-Mail: info@atlantic-suisse.ch