

Technische Informationen und Bedienungsanleitung

Brauchwasser-Wärmepumpe

BWWP 200

BWWP 200WT

BWWP 270

BWWP 200WT

Sicherheitshinweise

Dieses Gerät ist nicht für den Gebrauch durch Personen (inbegriffen Kinder) mit eingeschränkten, körperlichen, geistigen oder sensorischen Fähigkeiten oder denen es an der nötigen Erfahrung oder Kenntnis im Umgang mit solchen Geräten mangelt, geeignet.

Installation

Installieren Sie das Gerät in einem frostgeschützten Raum. Sollte das Gerät durch Überdruck aufgrund einer blockierten Sicherheitsarmatur beschädigt werden, stellt dies einen Garantiausschluss dar. Vergewissern Sie sich, dass der Boden eben und waagrecht ist und das Gewicht des gefüllten Behälters aushält. Im Falle, dass das Gerät in einem Raum oder an einen Aufstellungsort installiert wird, in dem die Raumtemperatur dauerhaft über 35°C liegt, muss eine Lüftung des Raumes vorgesehen werden. Platzieren Sie das Gerät an einem zugänglichen Ort.

Beachten Sie die Abbildungen der Installationsmöglichkeiten (Seite 8). Die Abmessungen des Raumes, die für die ordnungsgemäße Installation des Gerätes erforderlich sind, finden Sie ebenfalls auf Seite 8.

Hydraulischer Anschluss

Installieren Sie an einer frostgeschützten Stelle vor dem Kaltwassereinlauf eine neue, den örtlichen Vorschriften entsprechende Sicherheitsarmatur (oder eine andere Armatur zur Druckbegrenzung) in der Dimension 3/4" und einem Druck von 6 bar. Die Entleervorrichtung des Druckbegrenzers muss regelmäßig betätigt werden, um Kalkablagerungen zu entfernen und um sicher zu stellen, dass die Sicherheitsarmatur nicht blockiert ist. Sollte der Versorgungsdruck 5 bar (0.5 MPa) überschreiten, muss ein Druckminderer (nicht im Lieferumfang) in der Versorgungsleitung nach dem Wasserzähler installiert werden. Verbinden Sie die Sicherheitsarmatur in einem frostgeschützten Bereich mit einem Abflussrohr (ohne feste Verbindung) mit einem ständigen Gefälle nach unten um das Wasser, das durch Ausdehnung bei der Erwärmung oder bei der Entleerung der BWWP anfällt, zu entsorgen. Der Betriebsdruck am thermischen Wärmetauschers des externen Heizkreises darf 3 bar - 0,3 MPa und die Temperatur 100°C nicht überschreiten. Die Speichertemperatur darf max. 65° betragen.

Entleerung: Unterbrechen Sie die Stromversorgung und schließen Sie den Kaltwasserzulauf. Öffnen Sie eine Warmwasser-Zapfstellen und betätigen Sie das Entleerungsventil an der Sicherheitsarmatur.

ACHTUNG : Der Zirkulations-Anschluss darf nicht direkt an eine Kupferleitung erfolgen, um die galvanische Kopplung Eisen /Kupfer zu vermeiden (Korrosionsrisiko). Es ist verbindlich vorgeschrieben, den Zirkulations-Anschluss über einen Verbindungsstück mit galvanischer Trennung durchzuführen.

Elektrischer Anschluss

Um die Gefahr einer Verletzung oder eines elektrischen Schlages zu vermeiden, stellen Sie vor dem Entfernen der Abdeckung sicher, dass die Stromversorgung unterbrochen ist.

Der elektrische Anschluss muss vor dem Gerät, in Übereinstimmung mit den geltenden örtlichen Vorschriften (Fehlerstromschalter 30mA), einen allpoligen Schalter (Schalter, Sicherungsautomat, Sicherung) enthalten (Fehlerstromschalter 30mA).

Wenn das Netzkabel beschädigt ist, muss es durch den Hersteller, seinen Kundendienst oder durch eine ähnlich qualifizierte Person ersetzt werden, um Gefahren zu vermeiden.

Inhaltsverzeichnis

WICHTIGE EMPFEHLUNGEN	4
PRODUKTBESCHREIBUNG	5
Funktionsprinzip.....	5
Technische Daten.....	6
Abmessungen :.....	6
Nomenklatur.....	7
INSTALLATION	8
Auswahl des Aufstellungsortes: Nur eine Innenbereichinstallation ist zulässig.....	8
Aufstellung des Produktes.....	11
Hydraulischer Anschluss.....	11
Lüftungsanschluss :.....	13
Elektrischer Anschluss.....	13
Inbetriebnahme.....	19
SYSTEMEINSTELLUNG / BEDIENUNG	20
Funk-Fernbedienung.....	20
Beschreibung der Symbole :.....	20
Einstellung der Anlagenparameter bei der Installation :.....	21
Einstellung der Solltemperatur :.....	22
Beschreibung der Betriebsarten (Modi) :.....	22
Info Menü :.....	25
Benutzereinstellungen.....	25
EMPFEHLUNGEN – FÜR WARTUNG UND FEHLERBEHEBUNG	27
Empfehlungen an den Benutzer :.....	27
Wartung durch den Benutzer :.....	27
Wartung durch einen zugelassenen Fachhandwerker.....	28
Hilfe zur Fehlerbehebung.....	29
Hilfe zur Fehlerbehebung durch einen Fachmann.....	31
Arbeiten an der Brauchwasser Wärmepumpe.....	33
Schnelle Fehlerdiagnose durch einen Fachmann.....	35
Kundendienst.....	36
Garantieumfang.....	36
Garantiebedingungen.....	37
Elektro-Anschlussplan.....	37

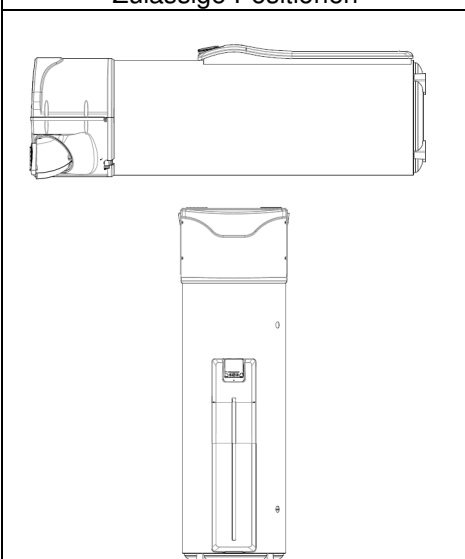
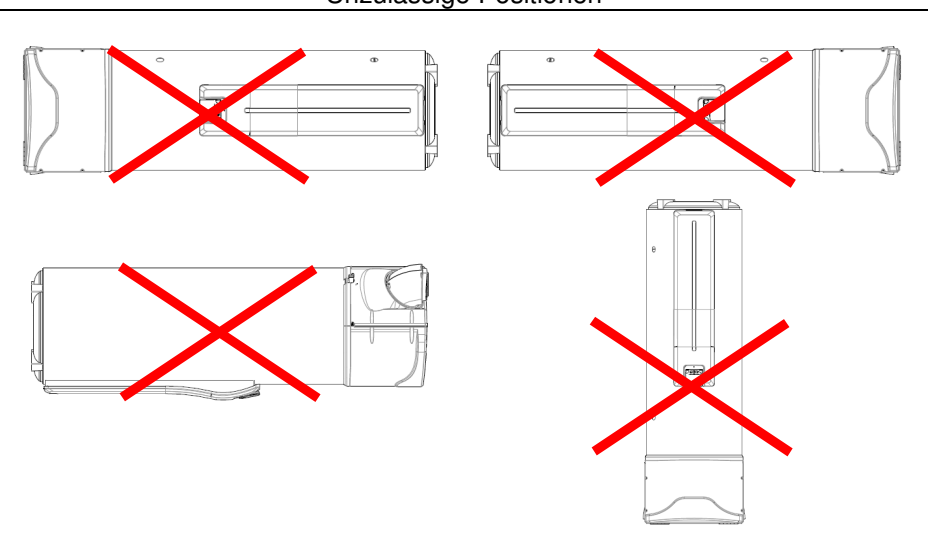
Wichtige Empfehlungen

Transport und Lagerung

Das Produkt darf auf einer Seite um 90° gekippt werden. Diese Seite ist deutlich auf der Verpackung durch einen Aufkleber gekennzeichnet. Verboten ist es, das Produkt auf jede andere Seite zu kippen. Ein Kippindikator ermöglicht es Ihnen zu überprüfen, ob das Produkt in Übereinstimmung unserer Empfehlungen transportiert wurde. Wir empfehlen Ihnen, unbedingt unsere Vorschriften zu respektieren. In der Tat bedeutet es einen Garantiausschluss, wenn der Kippindikator sich rot gefärbt hat. Falls unsere Empfehlungen nicht eingehalten wurden, haften wir nicht für Störungen die durch den Transport oder die Handhabung des Produktes entstehen.



Es ist ausdrücklich verboten dieses Produkt zu stapeln.

Zulässige Positionen	Unzulässige Positionen
	

Sicherheitshinweise

Die Installation und Inbetriebnahme einer Brauchwasser-Wärmepumpe (BWWP) kann, wegen des hohen Drucks und der stromführenden Teile, eine Gefahr darstellen.

Die BWWP darf grundsätzlich nur von einer ausgebildeten und qualifizierten Person installiert, in Betrieb genommen und gewartet werden.

Produktbeschreibung

Funktionsprinzip

Die BWWP (Brauchwasser-Wärmepumpe) benutzt unbeheizte Luft um Brauchwasser (Warmwasser) zu erzeugen.

Das in der Wärmepumpe enthaltene Kältemittel bewirkt durch einen thermodynamischen Prozess (Carnot-Prozess), dass die Energie, die in der unbeheizten Umgebungsluft oder in der Außenluft enthalten ist, zum Wasser im Brauchwasserspeicher transportiert wird.

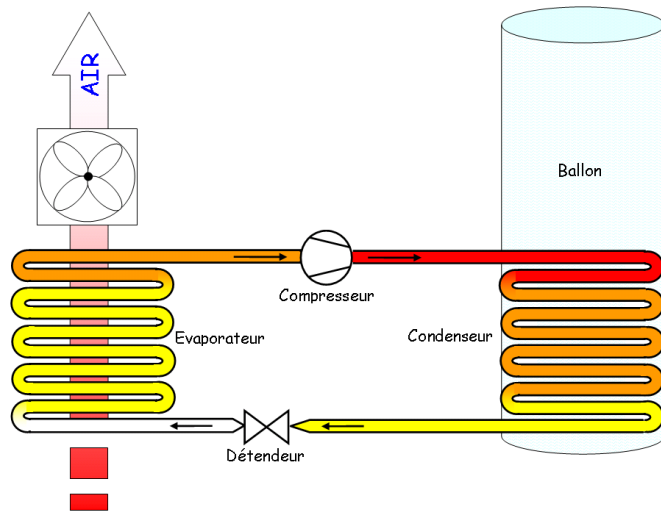
Mit Hilfe eines Ventilators strömt Luft durch das Gerät, und ermöglicht dadurch die Luftzufuhr zum (Lamellen-)Verdampfer.

Beim Durchströmen des Verdampfers, verdampft das Kältemittel und entzieht der angesaugten Luft Wärmeenergie.

Der **Kompressor** verdichtet das Kältemittel, um dessen Temperatur zu erhöhen.

Diese Wärme wird durch den Kondensator /Wärmetauscher auf das Wasser im Brauchwasserspeicher übertragen.

Das Kältemittel wird im Expansionsventil entspannt. Es kühlt dort ab und ist erneut bereit, um Wärmeenergie im Verdampfer aus der Luft zu gewinnen.



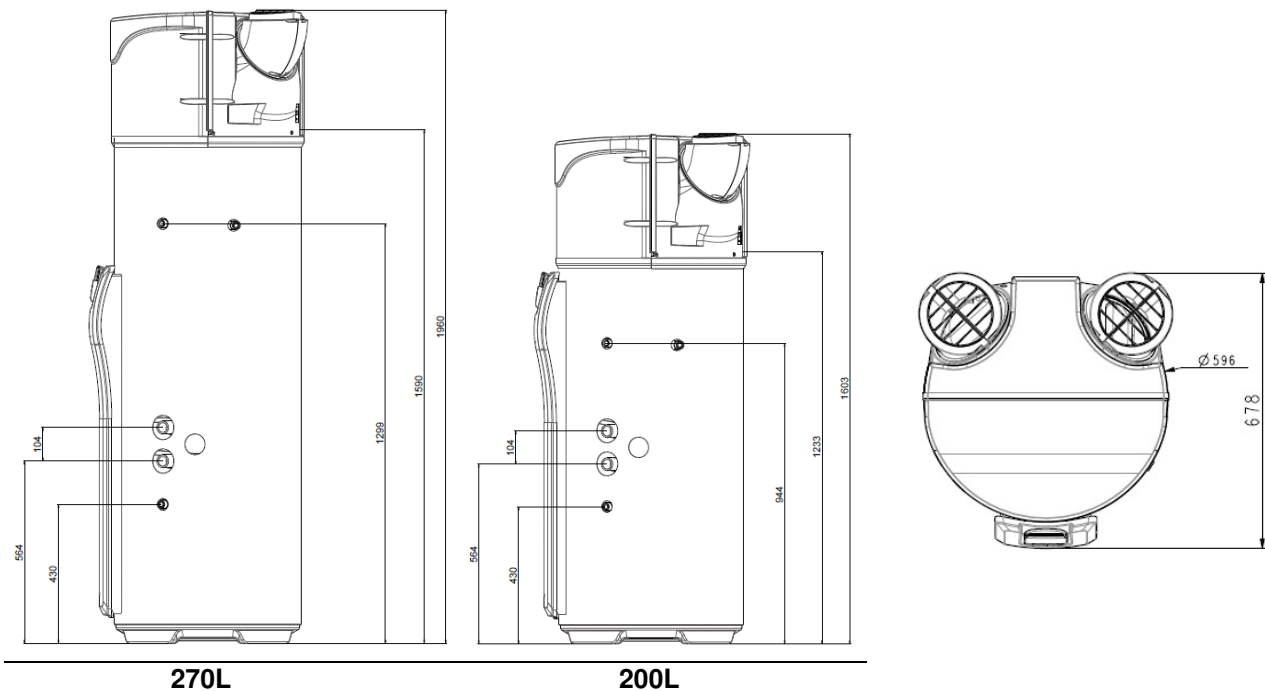
Je kälter die Luft, desto schwieriger wird die Wärmeenergieaufnahme. Ebenso ist es für die Wärmepumpe schwieriger die aufgenommene Wärmeenergie an das Wasser abzugeben, wenn eine höhere Solltemperatur für das Brauchwasser gewählt wird.

Technische Daten

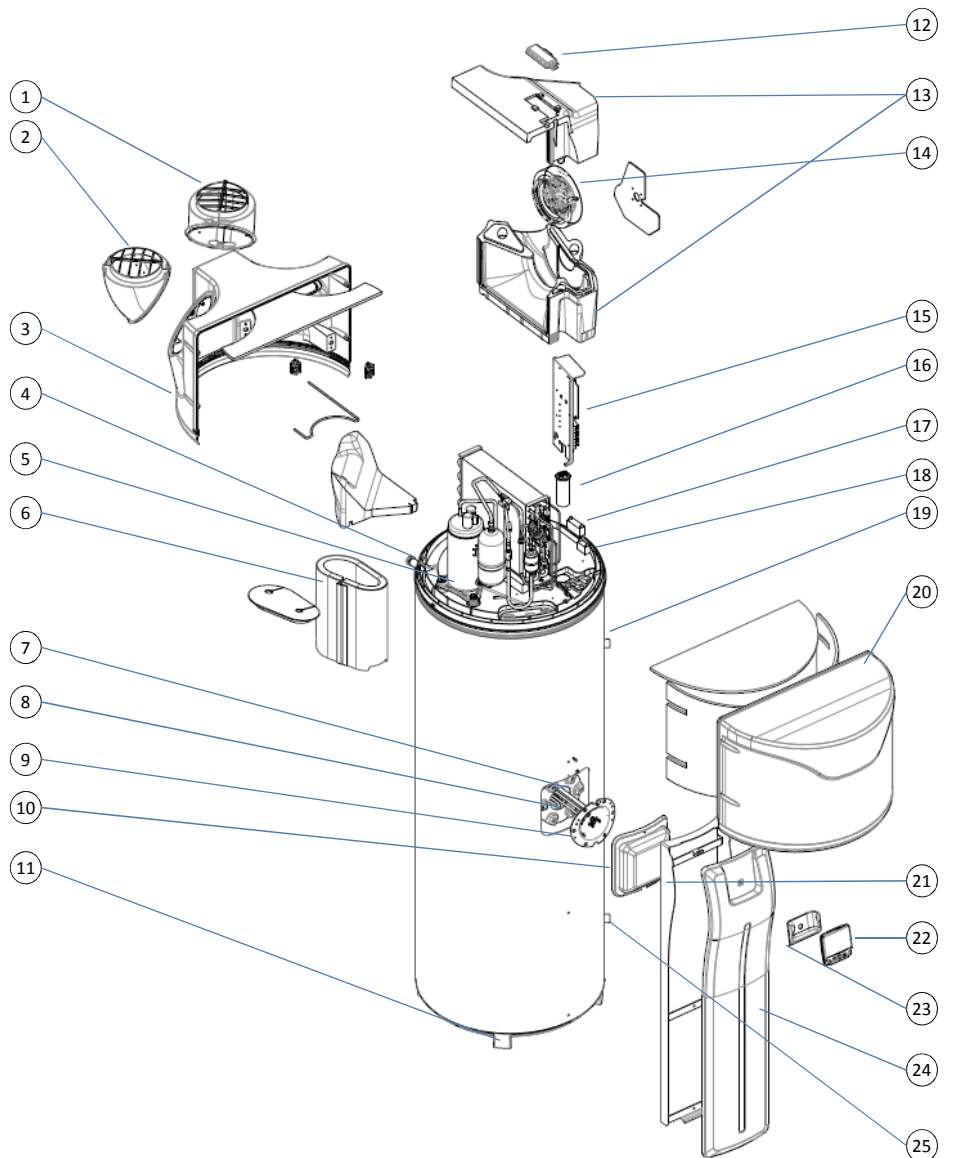
		200L	270L
Abmessungen		H 1603 x B 625 x T 678	H 1960 x B 625 x T 678
Leergewicht (ohne Zusatzwärmetauscher)	Kg	84,7	92,8
Leergewicht (mit Zusatzwärmetauscher)	Kg	99,9	108
Speicherinhalt	l	200	270
Warm/Kalt Wasseranschluss		3/4 '' AG	
Korrosionsschutz		ACI Hybrid	
Nenndruck	bar	8	
Elektrischer Anschluss (Spannung/ Frequenz)		230 V einphasig 50 Hz	
Maximale Leistungsaufnahme des Gerätes	W	2465	2465
Mittlere Leistungsaufnahme der WP	W	525	525
Maximale Leistungsaufnahme der WP	W	665	665
Leistungsabgabe der Wärmepumpe (unter Nennbedingungen (bei + 15°C))	W	1650	1650
Leistungsaufnahme Elektro-Zusatzheizung	W	1800	1800
Einstellbereich der Brauchwassertemperatur bei Wärmepumpen-Betrieb	°C	40°C bis 62°C (Werkseinstellung 52°C)	
Einsatzbereich der Wärmepumpe (Lufttemperatur-Bereich)	°C	5°C bis 43°C	
Luftdurchsatz (ohne Luftkanalanschluss)			
Geschwindigkeit 1	m ³ /h	300	300
Geschwindigkeit 2	m ³ /h	390	390
Zulässiger Druckabfall im Luftkreislauf ohne Leistungsminderung	Pa	25	25
Kältemittel		R134A	
Kältemittelmenge	kg	1,25	1,25

Dieses Gerät entspricht den Anforderungen der Richtlinien 2004/108/CEE betreffend der elektromagnetischen Verträglichkeit (EMV) und 2006/95/CEE betreffend Niederspannung.

Abmessungen



Nomenklatur



- | | | | |
|----|--|----|-------------------------------------|
| 1 | Luftauslass | 13 | Ventilatorgehäuse |
| 2 | Lufteinlass | 14 | Ventilator |
| 3 | Hintere Abdeckung der Wärmepumpe | 15 | Regelung |
| 4 | Kondensat Auslass | 16 | Betriebskondensator für Kompressor |
| 5 | Kompressor (Verdichter) | 17 | Lüfterkondensator Geschwindigkeit 1 |
| 6 | Kompressormanschette | 18 | Lüfterkondensator Geschwindigkeit 2 |
| 7 | ACI Hybrid- Anode | 19 | Warmwasseranschluss |
| 8 | Keramik Heizelement | 20 | Vordere Abdeckung der Wärmepumpe |
| 9 | HK Hülse + Dichtung an der Seitenöffnung | 21 | Halterung Säulenverkleidung |
| 10 | Abdeckung der Zusatzheizung | 22 | Funk-Fernbedienung |
| 11 | Befestigungsglaschen, nicht einstellbar | 23 | Halterung der Funk-Fernbedienung |
| 12 | Funksender | 24 | Säulenverkleidung |
| | | 25 | Kaltwasseranschluss |

Nicht abgebildet sind: Anleitung, Kondensat-Ablaufschlauch.

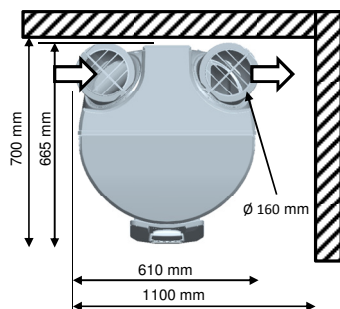
Installation

Auswahl des Aufstellungsortes: Nur eine Innenbereichsinstallation ist zulässig

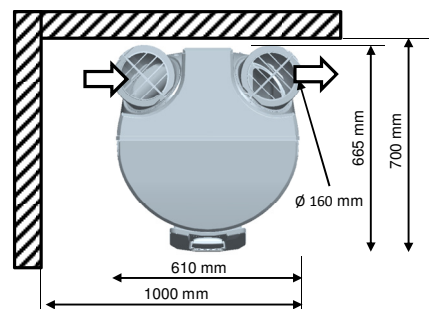
Tragfähigkeit des Boden	<ul style="list-style-type: none"> Der Boden muss das Gewicht von mindestens 400 kg aushalten können (Fläche unter der BWWP)
--------------------------------	---

Der Aufstellungsort muss entsprechend der Schutzart IP 24 und entsprechend den Anforderungen der NFC 15-100, sowie des VDE, der EN und des IEC gewählt werden.

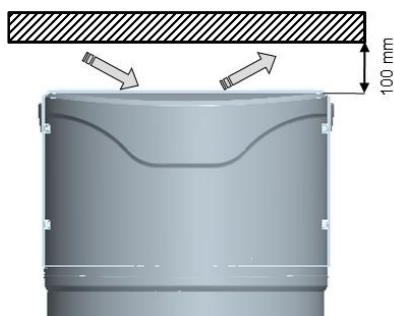
	Einbau ohne oder mit einseitigem Luftkanalanschluss	Einbau mit Luftkanalanschluss
Raumart	<ul style="list-style-type: none"> Unbeheizter Raum mit einer Mindesttemperatur von 5°C und einer Isolierung gegen beheizte Wohnräume. Raumempfehlung= Keller oder Halbkeller, ein Raum in dem die Temperatur ganzjährig über 10°C liegt 	<ul style="list-style-type: none"> Der Raum muss zumindest frostgeschützt sein. Raumempfehlung= Wohnraum (die Wärmeverluste der Wärmepumpe können genutzt werden), in der Nähe von Außenwänden. Vermeiden Sie die Nähe von Schlafräumen wegen des Geräuschkomforts . Waschküche, Abstellraum, Einbauschränk im Eingangsbereich...
Beispiele von zulässigen Räumen	<ul style="list-style-type: none"> Garage, Heizkeller, Keller, Waschküche... 	<ul style="list-style-type: none"> /
Volumen des Raums in dem die Luft angesaugt wird	<ul style="list-style-type: none"> Volumen > 20m³ 	<ul style="list-style-type: none"> /
Temperatur am Aufstellungsort der BWWP	<ul style="list-style-type: none"> 5°C bis 43°C bei nicht laufender Wärmepumpe 	<ul style="list-style-type: none"> 5°C bis 43°C
Temperatur der angesaugten Luft	<ul style="list-style-type: none"> 5°C bis 43°C 	<ul style="list-style-type: none"> 5°C bis 43°C
Lichte Deckenhöhe	<ul style="list-style-type: none"> > 2,00 m 	<ul style="list-style-type: none"> > 2,00 m
Mindest-Aufstellfläche	<ul style="list-style-type: none"> (625+400) x 700 (L x T), siehe nachfolgende Abbildung Die Aufstellfläche muss unbedingt waagrecht sein 	<ul style="list-style-type: none"> 680 x 700 (L x T), siehe nachfolgende Abbildung Diese Aufstellfläche muss unbedingt waagrecht sein.



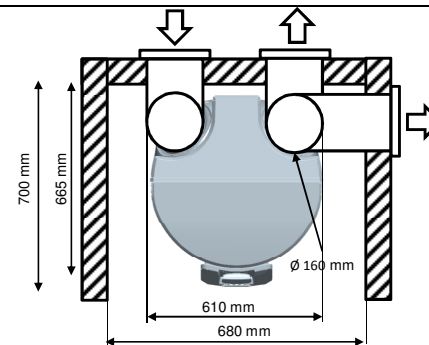
Einbau ohne Luftkanal-Anschluss



Einbau ohne Luftkanal-Anschluss



Einbau ohne Luftkanal-Anschluss

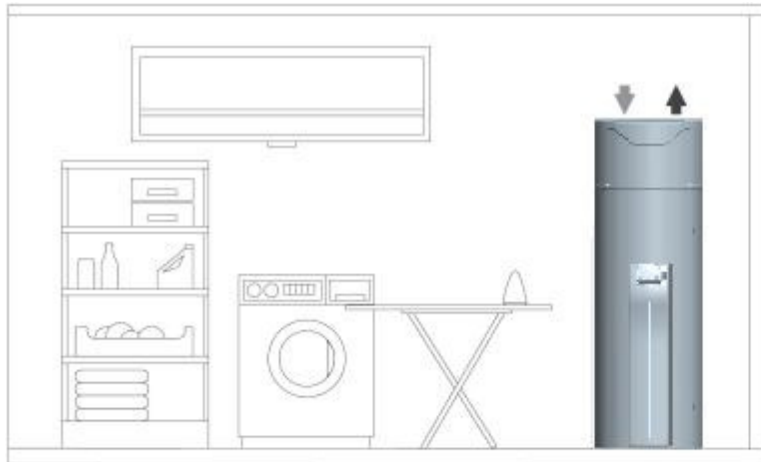


Einbau mit Luftkanal-Anschluss

ACHTUNG : Die Nichtbeachtung der Installationsvorschriften, im Besonderen des Mindest-Raumvolumens von 20m³, kann eine Leistungsminderung des Systems herbeiführen.

Einbauempfehlungen

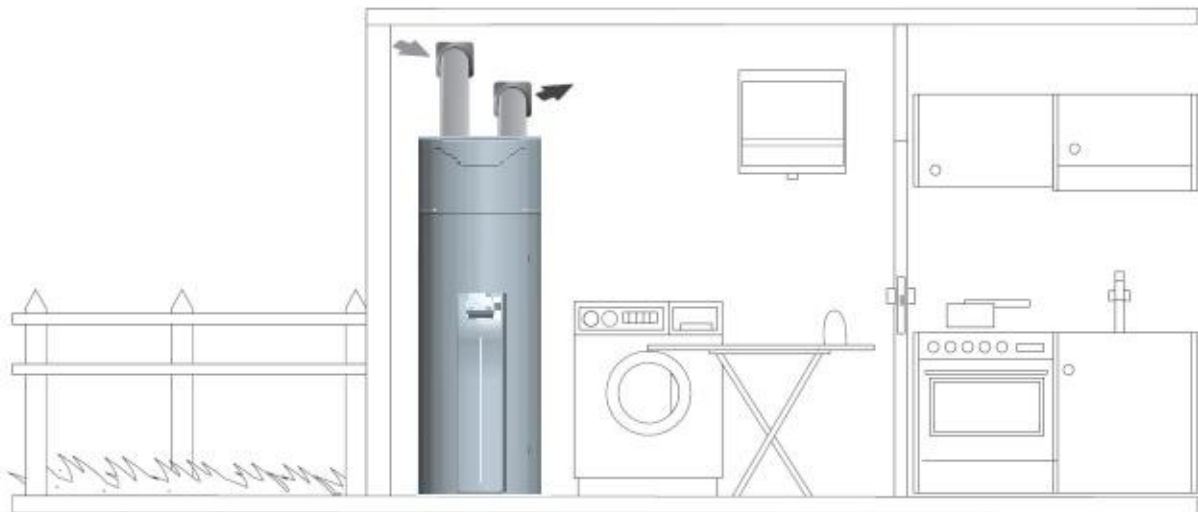
Einbaubeispiel 1: Einbau ohne Luftkanalanschluss in einem unbeheizten Bereich (Volumen > 20m³) Der Parameter für den Lüfter (FAN) wird auf 0 gesetzt (Siehe Kapitel « Inbetriebnahme »).



Beispiele für unbeheizte Räume

- Garage : Kostenlose Wärmerückgewinnung der Abwärme, die durch ein abgestelltes Fahrzeug im Stillstand abgegeben wird, oder aber der Abwärme von Haushaltsgeräten.
- Waschküche : Entfeuchtung des Raums und Wärmerückgewinnung der Abwärme von Waschmaschine und Trockner.
- Halbkeller: Wärmerückgewinnung der kostenlosen Energie, die aus dem Erdreich über die Kellerwände freigesetzt wird.

Einbaubeispiel 2 : Installation mit Luftkanalanschluss in einem beheizten oder unbeheizten Raum. Der Parameter für den Lüfter (FAN) wird auf 2 gesetzt (Siehe Kapitel « Inbetriebnahme »).

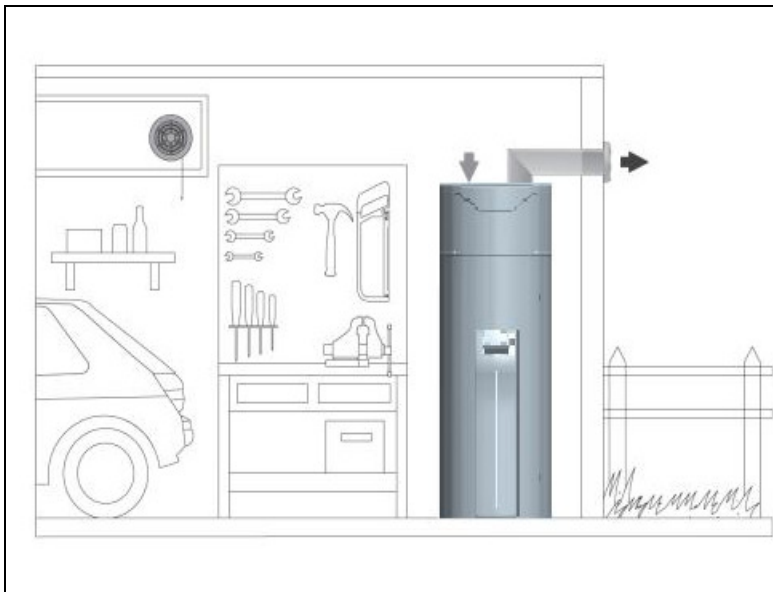


Empfehlungen

- Beachten Sie die maximale Länge der Luftkanäle (Siehe Abschnitt „Lüftungsanschluss“)
- Benutzen Sie starre oder halb-flexible wärme- und schallisolierte Luftkanäle. Sehen Sie Abdeckgitter am Luft Ein/Auslass vor, um das Eindringen von Fremdkörpern zu vermeiden; Achtung: Luft Ein/Auslass Abdeckungen mit einer manuellen Verschlusseinrichtung sind nicht zulässig.

Bedingt zulässige Einbaubeispiele

Einbau in einem unbeheizten Raum, mit einseitigem Luftkanalanschluss (Volumen > 20m³)
 Der Parameter für den Lüfter (FAN) wird auf 1 gesetzt (Siehe Kapitel « Inbetriebnahme »).



Mögliche Auswirkungen :

- Der Aufstellungsort wird durch die Abführung der Abluft nach außen in Unterdruck versetzt, so dass Luft durch Türen oder Fenster einströmen kann. Sehen Sie einen zusätzlichen Lufteinlass (entsprechend dem Durchmesser der Kanäle) im Aufstellungsraum vor, um die Luftabsaugung aus der beheizten Raumhülle zu vermeiden.

- Achtung: Im Winter ist diese Luft kälter als die kalte Abluft der Wärmepumpe, was eine stärkere Abkühlung der Garage bewirkt.

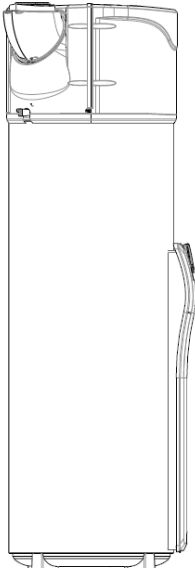
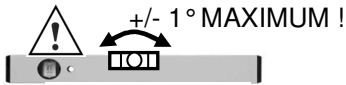
Unzulässige Einbauarten

Unzulässige Einbauarten	Verbundene Risiken
✘ Zuluft der Wärmepumpe aus einem nicht kostenlos beheizten Raum	Mehrkosten des Systems: Die BWWP nutzt nicht mehr die kostenlose Wärmeenergie, sondern bereits bezahlte Energie.
✘ Anschluss an eine kontrollierte Wohnraumlüftung (KWL)	Der Luftdurchsatz einer BWWP (in der Größenordnung 300m ³ /h) ist unverträglich mit dem Luftdurchsatz einer KWL (in der Größenordnung 100m ³ /h). Zusätzlich können fettige Dämpfe, ebenso wie Staub, die in den Rohren der KWL zirkulieren, die Lebensdauer der BWWP beeinträchtigen.
✘ Anschluss im Dachboden	Im Falle einer ungenügenden Isolation zwischen dem Haus und dem Dachboden könnte eine solche Einbauart die Wärmeverluste des Wohnbereichs erhöhen. Im Extremfall könnte Feuchtigkeit an der Decke der Wohnräume, unter dem abgekühlten Dachboden, kondensieren. Durch herabfallende Teilchen und das Ansaugen von Staub durch die höher gelegene BWWP besteht in dieser Einbauart das Risiko, dass die Lebensdauer der BWWP beeinträchtigt wird.
✘ Luft-Ansaugkanalanschluss außen und Abluftanschluss im Innenbereich.	Hoher Wirkungsgradverlust (COP) und starke Abkühlung des Innenraums.
✘ Anschluss an einen Graben-Zuluftkanal	Hoher Druckverlust und Probleme bei der Abstimmung der zwei hintereinander angeordneten Ventilatoren. Hohes Risiko der Verschmutzung des Verdampfers.

- Andere Verbote:**
- Den Zuluftanschluss der BWWP mit einem Trocknerauslass zu verbinden
 - Installation in staubigen Räumen
 - Zuluft, die Lösungsmittel oder explosive Stoffe enthält.
 - Zuluftanschluss der BWWP an eine Absaughaube für fettige oder verunreinigte Stoffe
 - Die Installation der BWWP in einem nicht frostgeschützten Raum
 - Die Benutzung der BWWP als Ablage für diverse Objekte

Aufstellung des Produktes

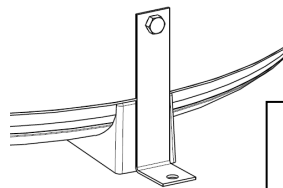
1. Bringen Sie die BWWP zu ihrem definitiven Aufstellungsort.
2. Schneiden Sie den Karton an der gestrichelten Linie entlang auf.
3. Nehmen Sie die BWWP von der Palette und platzieren Sie sie am Ort der hydraulischen Anschlüsse



Die BWWP muss auf einem glatten und waagerechten Untergrund installiert werden.

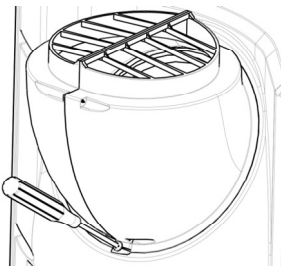
Sollte dies nicht der Fall sein, muss das Gerät in die Waage gebracht werden, indem die Befestigungslaschen angehoben werden.

Ohne diese Maßnahme könnten Probleme bei der Kondensat-Ableitung entstehen und dadurch eine Vereisung des Verdampfers hervorgerufen werden.

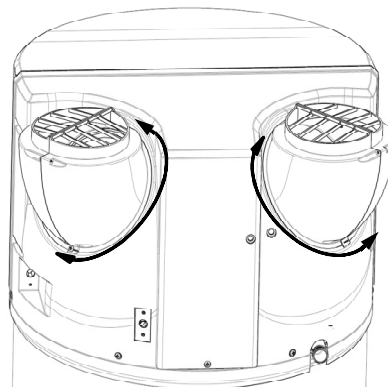


Gemäss EN 60335-1 § 20 muss das Gerät mit einer entsprechenden Lasche am Boden befestigt werden.

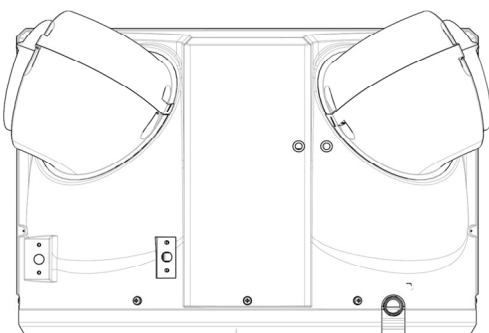
4. Einstellung der Zuluft- und Abluftstutzen.



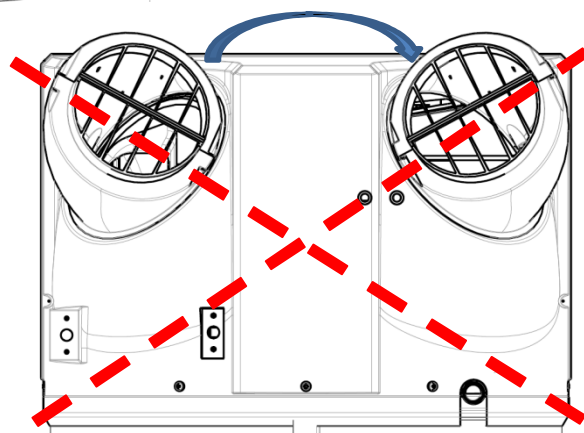
Entfernen Sie die hintere Schraube mit Hilfe eines Schraubendrehers von jedem beweglichen Stutzen.



Nach dem Entfernen der Feststellschrauben können die Stutzen ausgerichtet werden, um die Aufstellung des Gerätes zu erleichtern. Die Ausrichtung der Stutzen kann über 360° erfolgen.



Um die Luftkanäle einfacher auf den beweglichen Stutzen aufbringen zu können, ist eine spezielle Position (wie oben abgebildet) vorgesehen, in der die Stutzen aus ihrer Aufnahme herausgezogen werden können.



ACHTUNG

Diese Einbauart ist untersagt: diese Gerät saugt die kältere Abluft an. Diese Erscheinung, Rückkopplung genannt, beeinträchtigt besonders stark die Leistung des Gerätes.

Hydraulischer Anschluss

Vom Gebrauch einer Zirkulationsleitung ist abzuraten: Eine derartige Installation bewirkt eine Entschichtung (Vermischung) des Wassers im Speicher und verursacht eine höhere Inanspruchnahme der Wärmepumpe und der elektrischen Zusatzheizung.

Kaltwasser-Anschluss

Um das Risiko des Eindringens von metallischen oder anderen Fremdkörpern in den Warmwasserspeicher zu verhindern, ist es unumgänglich die Zuleitungen **vor** dem Anschluss an den Kaltwasser-Zufluss zu säubern.

Installieren Sie vorschriftsmäßig eine neue Sicherheitsarmatur in der Dimension ¾“ (nicht im Lieferumfang einbegriffen), die der geltenden Norm EN 1487 (in Deutschland DIN 1988) entspricht, mit einem Druck von 6bar (0.6 MPa), vor dem Kaltwasseranschluss des Brauchwasserspeichers. Die Sicherheitsarmatur muss frostgeschützt sein.

ACHTUNG :

Keine hydraulische Armatur (Absperrventil, Druckminderer...) darf zwischen der Sicherheitsarmatur und dem Kaltwasseranschluss der BWWP angebracht werden, mit der Ausnahme des Ablaufs in Kupfer.

Verbinden Sie die Sicherheitsarmatur mit einem Abflussrohr ohne feste Verbindung (in einem frostgeschützten Bereich) und mit einem ständigen Gefälle nach unten zur Entsorgung des Wassers, das durch Ausdehnung bei der Erwärmung oder bei der Entleerung der BWWP entsteht.

Die verwendeten Abflussrohre müssen für Nenn-Betriebsbedingungen von 100°C und 10bar geeignet sein. **Sollte der Versorgungsdruck 5 bar (0.5 MPa) überschreiten, muss ein Druckminderer (nicht im Lieferumfang) in der Versorgungsleitung nach dem Wasserzähler installiert werden.** 3 bis 4 bar werden als Druckeinstellung empfohlen.

Der Betriebsdruck des thermischen Zusatz-Wärmetauschers (für den externen Heizkreis) darf 3 bar (0,3 MPa) und eine Temperatur von 100°C nicht überschreiten.

BEMERKUNG: Falls die Sicherheitsarmatur nicht den örtlichen Installationskriterien entspricht, darf diese dort nicht benutzt werden.

Warmwasser-Anschluss

ACHTUNG :

Der Warmwasser-Anschluss darf nicht direkt an eine Kupferleitung erfolgen, um die galvanische Kopplung Eisen /Kupfer zu vermeiden (Korrosionsrisiko). Es ist verbindlich vorgeschrieben, den Warmwasser-Anschluss über einen Verbindungsstück mit galvanischer Trennung durchzuführen.

Im Falle von Korrosion am Gewinde eines Warmwasseranschlusses, der nicht mit dieser Schutzmaßnahme ausgerüstet ist, erlischt die Garantieverpflichtung.

Bei der Verwendung von Kunststoffrohren (PER) wird dringend ein Temperaturbegrenzer am Ausgang des Brauchwasserspeichers empfohlen. Dieser muss entsprechend den Materialeigenschaften ausgewählt und eingestellt werden.

Anschluss der Zirkulationsleitung

ACHTUNG :

Der Zirkulations-Anschluss darf nicht direkt an eine Kupferleitung erfolgen, um die galvanische Kopplung Eisen /Kupfer zu vermeiden (Korrosionsrisiko). Es ist verbindlich vorgeschrieben, den Zirkulations-Anschluss über einen Verbindungsstück mit galvanischer Trennung durchzuführen.

Im Falle von Korrosion am Gewinde eines Zirkulations-Anschlusses, der nicht mit dieser Schutzmaßnahme ausgerüstet ist, erlischt die Garantieverpflichtung.

Sollten Sie den Zirkulationsanschluss nicht benutzen, verschließen Sie diesen mit einem Stopfen und der zugehörigen Dichtung.

Der Zirkulationskreis muss gut isoliert sein (minimal 9mm Isolierung). Die Verwendung einer Pumpe mit regulierbarem Durchsatz bzw. Wasserregulierventil wird empfohlen. Schliessen Sie die Umwälzpumpe an eine Zeitschaltuhr an, um Verluste im Wasserkreislauf zu begrenzen und somit den Energieverbrauch. Der Wasserdurchsatz muss niedrig sein (<2L/mn) und gleichzeitig einen maximalen Wärmeverlust von 5°C haben. Der Wasserkreislauf darf eine Länge von 40m nicht überschreiten und der Rohrdurchmesser maximal 22mm betragen.

Anschluss eines externen Heizkreises (nur für Produkte mit Zusatz-Wärmetauscher)

ACHTUNG :

Schützen Sie den externen Heizkreis gegen Überdruck, der auf Grund der Ausdehnung des Heizwassers beim Aufheizen entsteht, durch ein Überdruckventil (3 bar – 0,3MPa), durch ein offenes Ausdehnungsgefäß (bei atmosphärischem Druck) oder durch ein geschlossenes Membran-Ausdehnungsgefäß. Der Betriebsdruck des Heizkreises darf 3 bar – 0,3MPa nicht überschreiten, die Temperatur des Heizkreises darf nicht höher als 100°C sein. Im Falle eines Anschlusses von Solarpaneelen muss der Heizkreis zum Frost- und Korrosionsschutz mit einer Mischung von Wasser und Glykol gefüllt werden (z.B.TYFOCOR L). Die Speichertemperatur darf max. 65° betragen.

Ablauf des Kondensats

ACHTUNG :

Die Abkühlung des Luftstromes beim Kontakt mit dem Verdampfer bewirkt die Kondensation des in der Luft enthaltenen Wassers. Der Ablauf des Kondenswassers wird über ein Kunststoffrohr auf der Rückseite der Wärmepumpe gewährleistet.

Abhängig von der Luftfeuchtigkeit können bis zu 0,25 l/h Kondensat gebildet werden. Die Entsorgung des Kondensats darf nicht direkt in den Abfluss erfolgen, da die Ammoniakdämpfe, die aus dem Abwassersystem entweichen können, die Lamellen des Wärmetauschers und andere Teile der Wärmepumpe beschädigen könnten. **Es muss daher verbindlich ein Siphon am Auslauf für das Abwasser vorgesehen werden (der Siphon darf in keinem Fall mit Hilfe des im Lieferumfang enthaltenen Schlauches realisiert werden).**

Lüftungsanschluss

Wenn das Raumvolumen am Aufstellort nicht ausreichend ist, ist es möglich den Anschluss über Luftkanäle mit einem Durchmesser von 160 mm durchzuführen. Wenn die Luftkanäle nicht isoliert werden, kann sich beim Betrieb Kondenswasser bilden. **Bitte verwenden Sie unbedingt isolierte Luftkanäle.**



Ein schlechter Luftkanalanschluss (eingedrückte Luftkanäle, Luftkanallänge oder zu viele Bögen...) kann einen Leistungsabfall herbeiführen. **Es wird daher ausdrücklich davon abgeraten flexible Luftkanäle zu verwenden.**

ACHTUNG :

Im Falle des Anschlusses über Luftkanäle muss die Regelung entsprechend eingestellt werden.

Der gesamte Druckabfall über alle Zu- und Abluftkanäle darf 150 Pa nicht überschreiten. Die Berechnung des Druckabfalls wird mit Hilfe der vom Hersteller zu Verfügung gestellten technischen Daten und unter Berücksichtigung der geplanten Luftkanäle mit Zubehör, durchgeführt.

Anzahl Bogen	Gesamtlänge der Zu- und Abluftkanäle mit Wanddurchbruch
0 Bogen	8 m
1 Bogen 90°	7 m
2 Bogen 90°	5 m

(*) Semi-flexibler Aluminium Luftkanalanschluss

Bemerkung: Durch die ausrichtbaren Zu- und Abluftstutzen kann eventuell auf Rohrkanalbögen verzichtet werden, oder zumindest die Anzahl eingeschränkt werden. Weitere Ausführungen zu den ausrichtbaren Anschlussstutzen finden Sie im Abschnitt „Aufstellung des Gerätes“ (siehe Seite 11).

Elektrischer Anschluss

ACHTUNG :

Die BWWP darf erst nach der Befüllung mit Wasser an das Netz elektrisch angeschlossen werden.

ACHTUNG :

Das Gerät ist abhängig von seiner Ausführung nur für einen Festanschluss an das Netz oder an eine entsprechend gesicherte Schuko-Steckdose (nur Geräte, die werksseitig mit einem Schuko-Stecker ausgerüstet wurden) vorgesehen.

Vor dem Entfernen der Abdeckung stellen Sie sicher, dass die Stromversorgung unterbrochen ist, um die Gefahr von Verletzung oder eines elektrischen Schlags zu vermeiden. Die BWWP darf ausschließlich nur an einem Netz mit Einphasen-Wechselstrom 230V angeschlossen und betrieben werden. Verbinden Sie die BWWP über ein Volldrahtkabel (mit einem Leiterquerschnitt von 3 x 2,5 mm²) bzw. über das mitgelieferte Kabel mit angegossenem Schuko-Stecker. Die Anlage muss folgende Schutzorgane vor der Anschlussdose enthalten:

- Einen allpoligen Sicherungsautomaten (16A mit einer Kontaktöffnung von min. 3 mm).
- Einen Fehlerstromschalter 30mA.
-

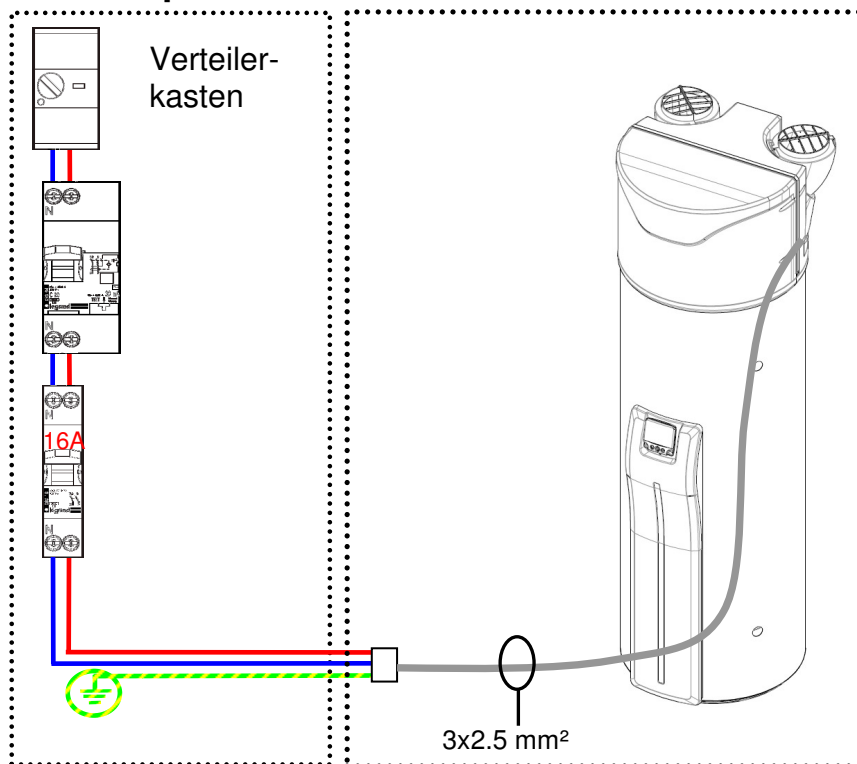
Wenn das Netzkabel beschädigt ist, muss es durch den Hersteller, seinen Kundendienst oder von einer ähnlich qualifizierten Personen ersetzt werden, um Gefahren zu vermeiden.

Das Gerät **muss** geerdet werden. Verbinden Sie niemals das Heizelement direkt mit dem Stromanschluss.

Das Sicherheitsthermostat der Zusatzheizung darf **nur durch den Hersteller** instandgesetzt werden. Das Nicht-Beachten dieser Vorschrift bewirkt das Erlöschen der Garantieverpflichtung.

Dieses Gerät muss unter Beachtung der nationalen Bestimmungen für Elektroinstallationen angeschlossen werden.

Elektrischer Anschlussplan



Anschluss an einen externen Heizkessel

ACHTUNG :

Vor jeglichem Eingriff sorgen Sie bitte dafür, dass das Gerät spannungsfrei ist.

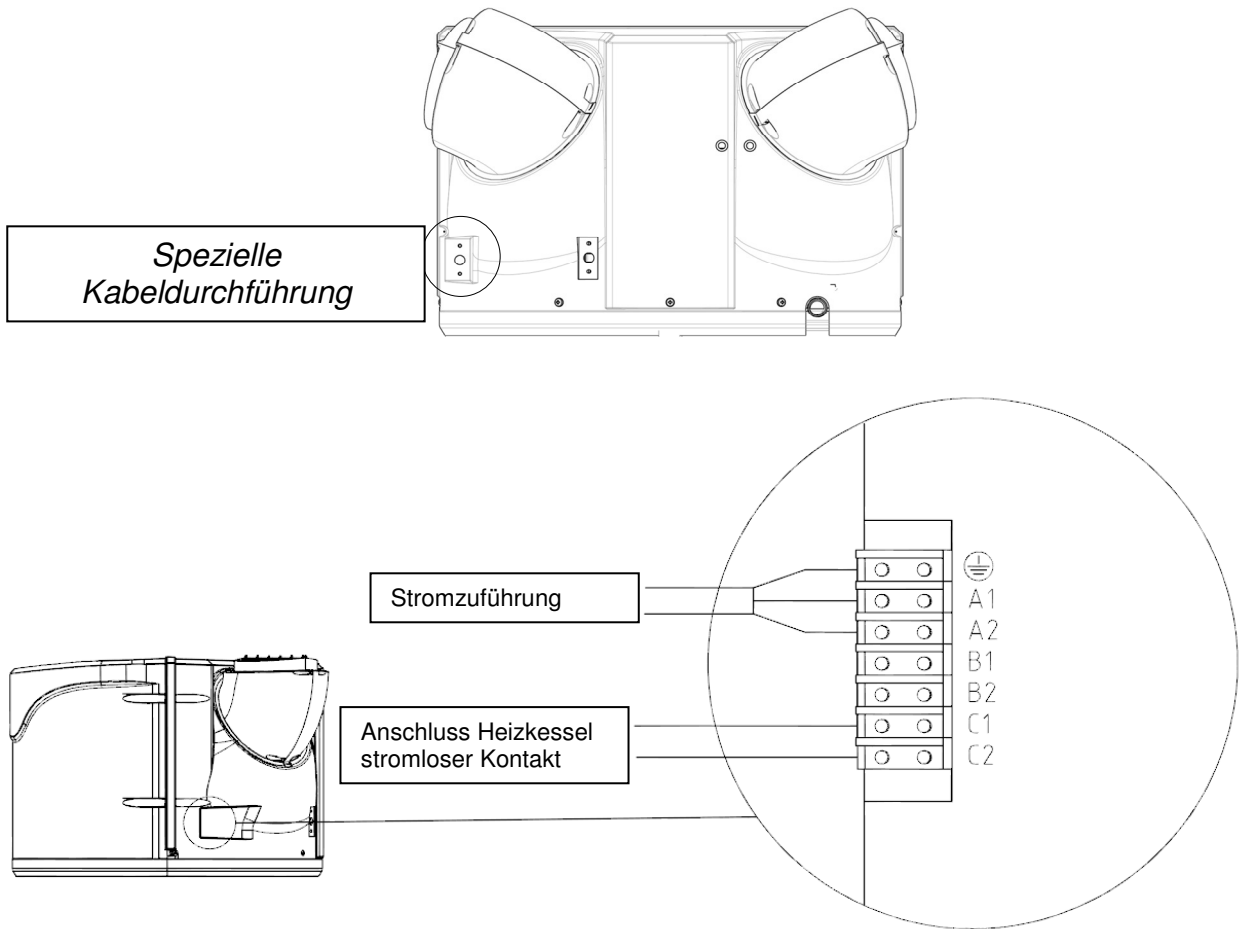
Für Geräte mit einem zusätzlichen internen Wärmetauscher, der an einen Heizkessel angeschlossen ist, muss eine (elektrische) Verbindung zwischen dem Heizkessel und der BWWP hergestellt werden.

In dieser Konfiguration gibt die BWWP das Signal zum Aufheizen an den Heizkessel.

Die Verkabelung des Heizkessels erfolgt an den Klemmen C1 und C2 der Anwender-Klemmleiste.

Wo Sie die Anwender-Klemmleiste finden, können Sie auf Seite 32 bei der Anleitung zur Demontage der vorderen Abdeckung nachlesen.

Für das Kabel ist eine spezielle Kabeldurchführung vorgesehen. Bitte benutzen Sie nur diese.



Anschluss an eine thermische Solarstation

ACHTUNG :

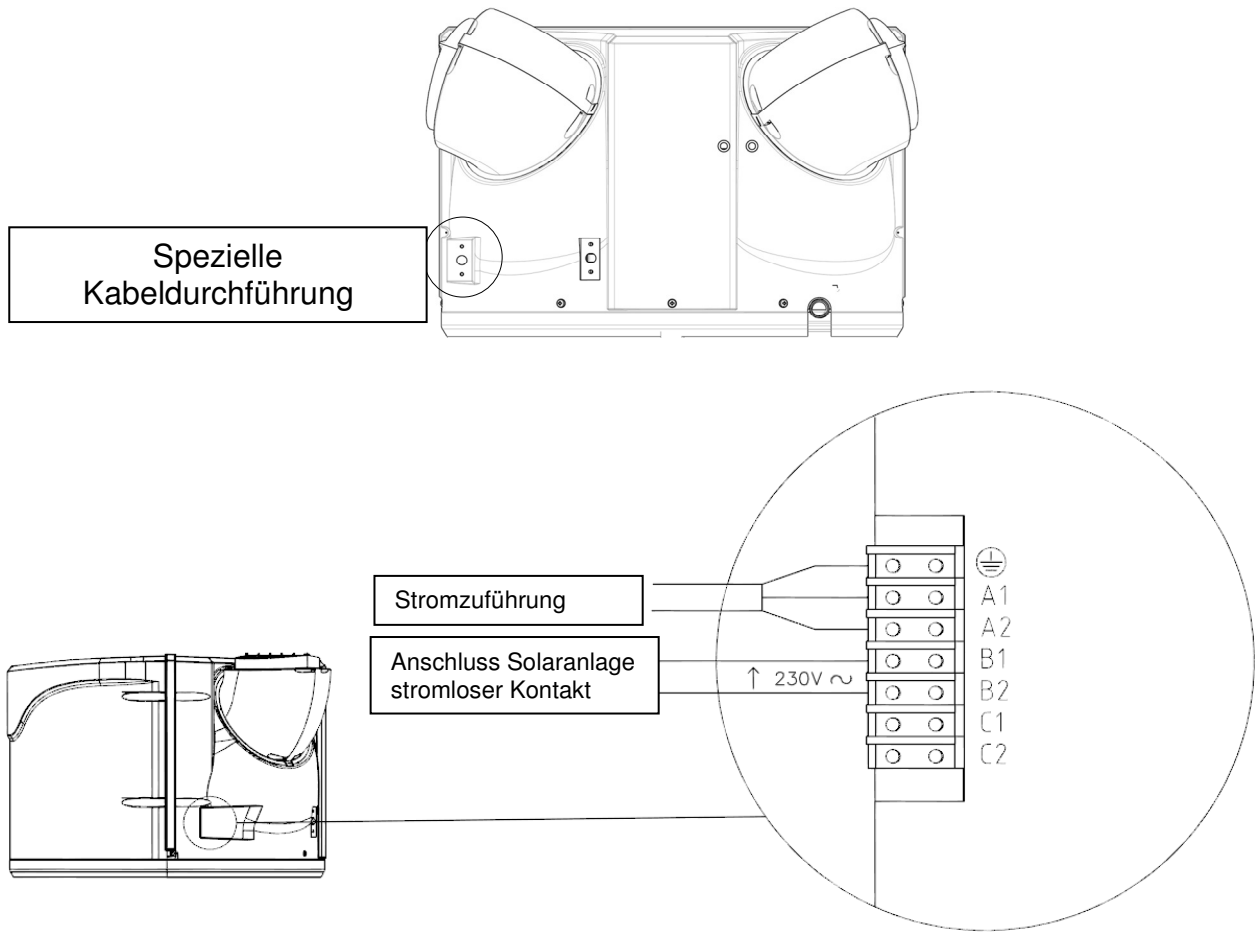
Sorgen Sie vor jeglichem Eingriff dafür, dass das Gerät spannungsfrei ist.

Für Geräte (mit einem zusätzlichen Wärmetauscher), die an eine Solarstation angeschlossen werden, muss eine (elektrische) Verbindung zwischen der Solarstation und der BWWP hergestellt werden.

In dieser Konfiguration erhält die BWWP von der Solarstation das Steuersignal zur Aktivierung der elektrischen Zusatzheizung. Ansonsten sind alle anderen Betriebsarten der BWWP inaktiv. Die Verkabelung der Solarstation erfolgt an den Klemmen B1 und B2 der Anwender-Klemmleiste.

Wo Sie die Anwender-Klemmleiste finden, können Sie auf Seite 32 bei der Anleitung zur Demontage der vorderen Abdeckung nachlesen.

Für das Kabel ist eine spezielle Kabeldurchführung vorgesehen. Bitte benutzen Sie nur diese.



Anschluss an eine Photovoltaik Anlage (PV-Anlage)

ACHTUNG:

Sorgen Sie vor jeglichem Eingriff dafür, dass das Gerät spannungsfrei ist.

Für Geräte, die an eine PV-Anlage angeschlossen werden, muss eine (elektrische 230 V) Verbindung zwischen der PV-Anlage und der BWWP hergestellt werden.

Der Verkabelung der PV-Anlage erfolgt an den Klemmen B1 und B2 der Anwender Klemmleiste.

Funktionsprinzip : wenn 230 V an der Klemme anliegt, wird die spezielle PV Betriebsart eingeschaltet (PV Funktion aktiviert). Wenn keine Spannung anliegt, arbeitet das Gerät in der gewählten Betriebsart. Sollte die Spannung des Wechselrichters abbrechen, kehrt das Gerät nach 30 Minuten wieder in die gewählte Betriebsart zurück.

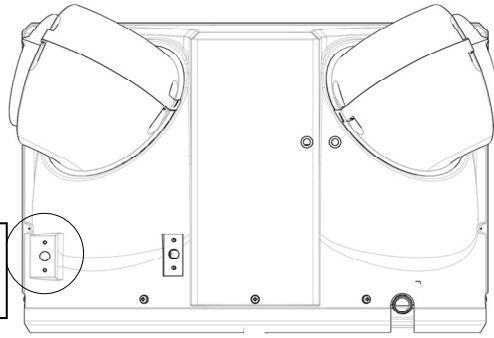
Im PV Modus ist die Solltemperatur fest eingestellt 62°C und PV erscheint auf der Anzeige.

Wo Sie die Anwender-Klemmleiste finden, können Sie auf Seite 32 bei der Anleitung zur Demontage der vorderen Abdeckung nachlesen.

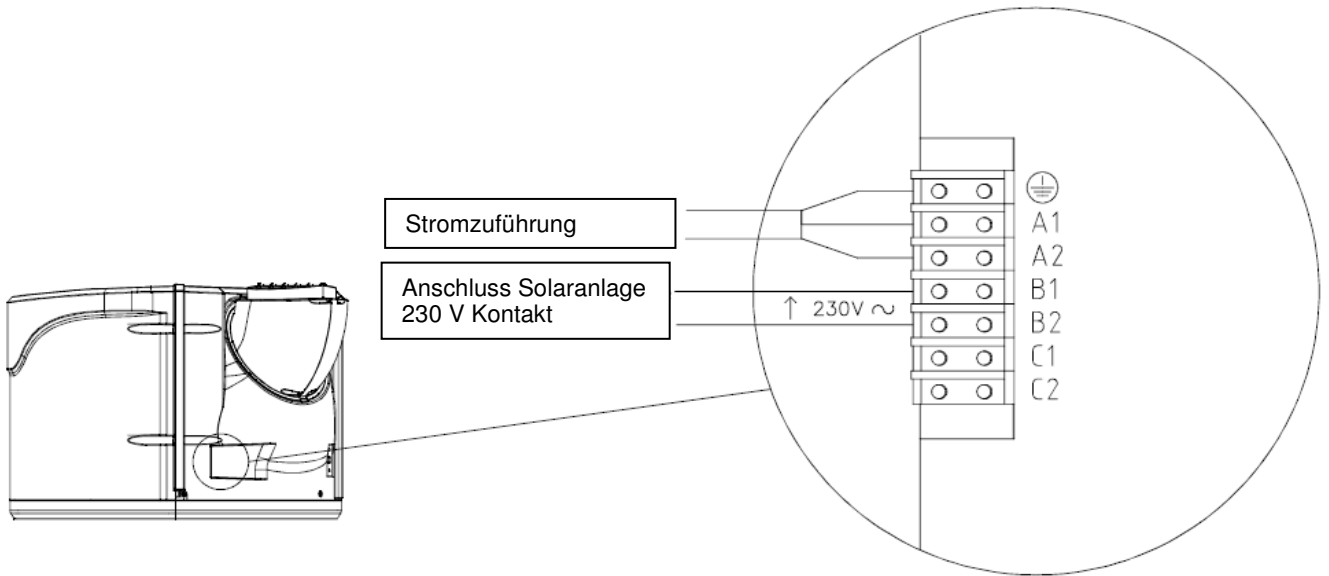
ACHTUNG :

Für das Kabel ist eine spezielle Kabeldurchführung vorgesehen. Bitte benutzen Sie nur diese.

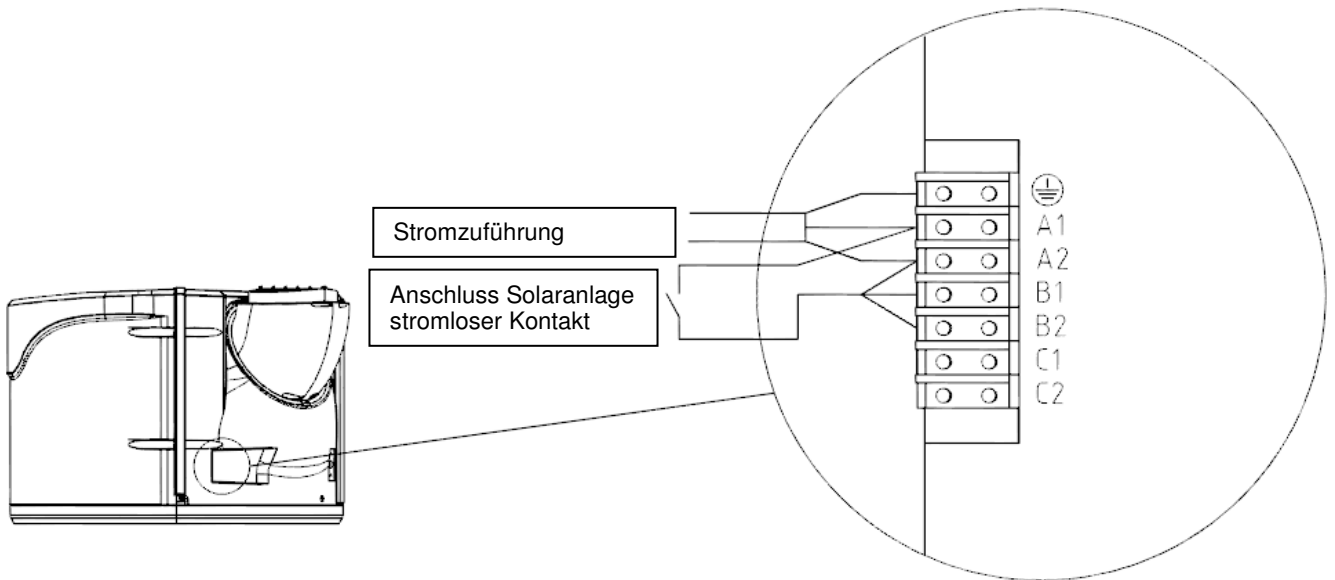
Spezielle
Kabeldurchführung



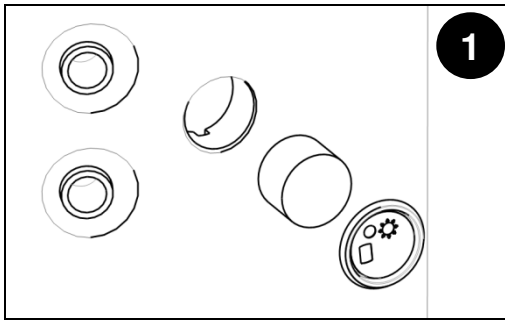
Anschluss mit Kontakt 230 V



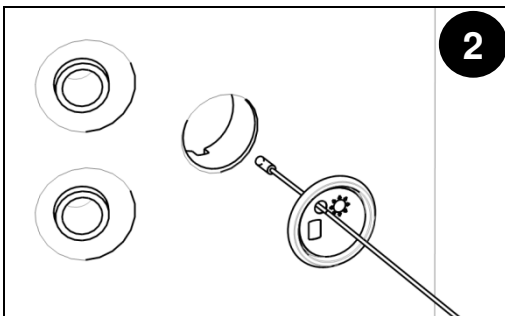
Anschluss mit stromlosem Kontakt



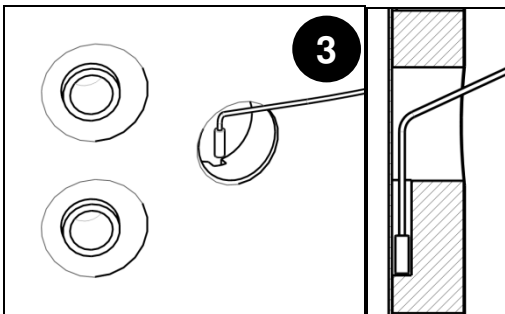
Einbau des Solarfühlers



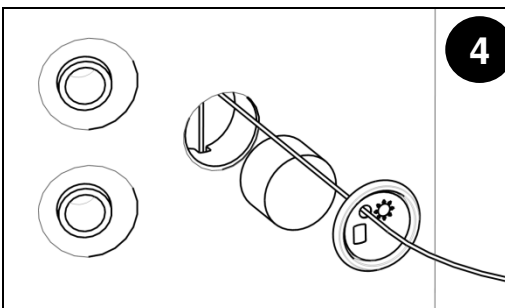
Entfernen Sie die Abdeckung und den Schaumstoff aus der Öffnung neben dem Zusatz-Wärmetauscher



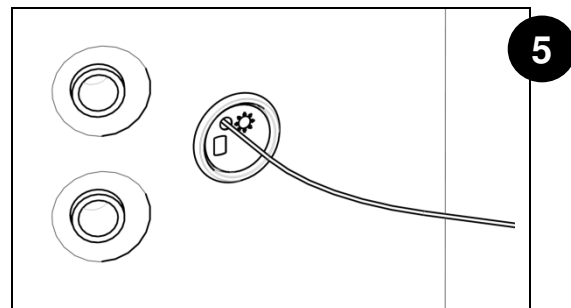
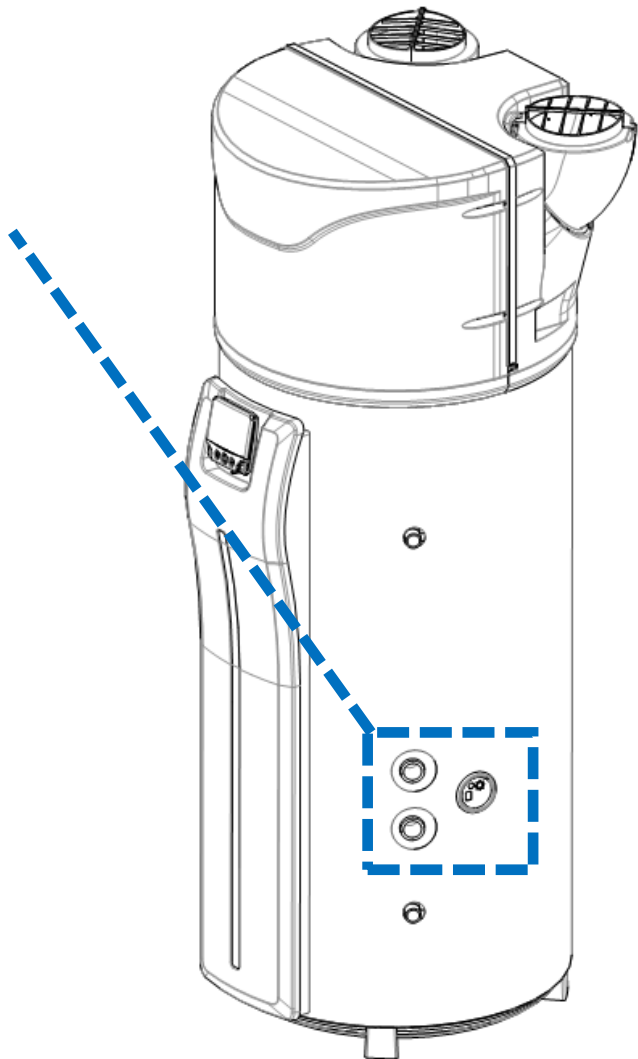
Führen Sie den Temperaturfühler durch die Abdeckung (hat hierfür eine entsprechende Öffnung)



Führen Sie den Temperaturfühler in den Führungsschlitz ein und achten Sie darauf, dass dieser am Ende der Aussparung positioniert wird.



Verschließen Sie die Öffnung mit dem Schaumstoff, und clippen Sie die Abdeckung am Gerät fest.



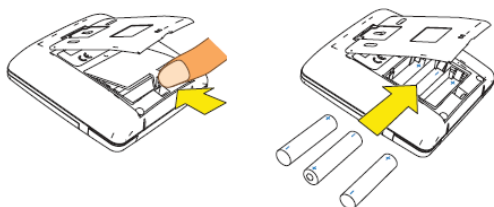
Inbetriebnahme

Befüllung der BWWP

- Öffnen Sie die Warmwasserzapfstelle(n).
- Öffnen Sie das Kaltwasser-Absperrventil vor der Sicherheitsarmatur (vergewissern Sie sich, dass das Entleerungsventil der Armatur geschlossen ist).
- Sobald das Wasser aus den Warmwasserzapfstellen austritt, schließen Sie diese. Ihre BWWP ist nun vollständig mit Wasser gefüllt.
- Kontrollieren Sie die Verrohrung auf Dichtheit.
- Kontrollieren Sie die ordnungsgemäße Funktion der Armaturen, indem Sie die Entleerung der Sicherheitsarmatur mehrmals nacheinander betätigen. Hierdurch entfernen Sie eventuelle Fremdkörper aus dem Entleerungsventil.

Inbetriebnahme der Stromversorgung der BWWP

- Legen Sie die vom Hersteller mitgelieferten Batterien in die Funk-Fernbedienung ein. Die Fernbedienung geht automatisch in den Zuordnungsmodus über.



Während der Zuordnung zeigt das Display die Meldung OFF (Siehe Abb.) :

- Schalten Sie die Stromversorgung der BWWP ein.
- während der Zuordnung blinkt die Meldung OFF im Display.
- Nach erfolgter Zuordnung zeigt das Display für 5s ON an.

Bemerkung: Eine Neuzuordnung des Gerätes ist möglich, indem die Einstelltaste für 9s gedrückt wird.

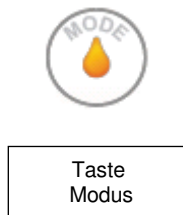
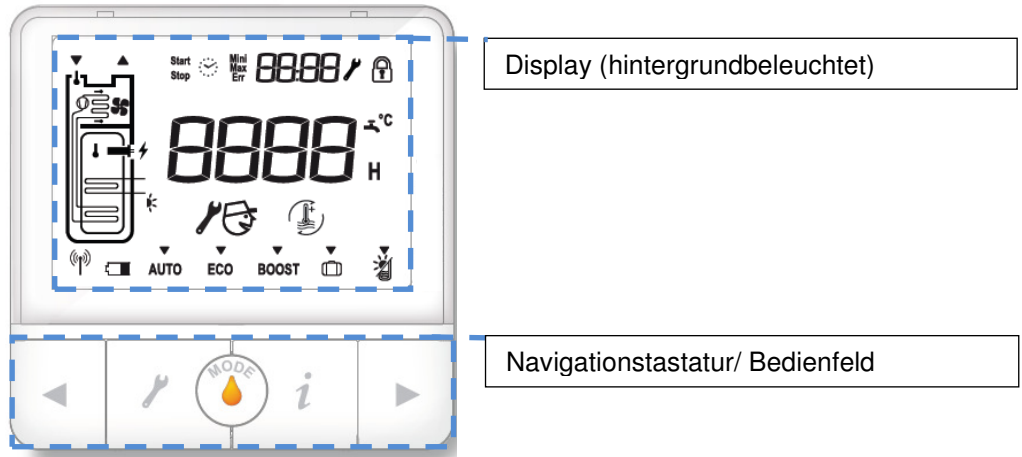
- Vergewissern Sie sich, dass keine Fehleranzeige auf dem Display erscheint, andernfalls erfahren Sie mehr über weiteres Vorgehen im Abschnitt „Systemdiagnose“.
- Die Solltemperatur wird angezeigt und der Lüfter setzt er sich sofort in Gang, gefolgt vom Kompressor, der sich 3 Minuten später zuschaltet.

Überprüfen der Funktionstüchtigkeit

- Wählen Sie den Parameter « FAN » an und stellen Sie diesen entsprechend den Empfehlungen des Abschnitts „Parameter Einstellungen der Regelung“ ein.
- Nach ungefähr 10 Minuten Laufzeit des Kompressors ist die Abluft-Temperatur mindestens 3 bis 4°C kälter als die Zuluft-Temperatur. Das Wasser tropf aus der Entleerungsöffnung der Sicherheitsarmatur (diese Öffnung muss entsprechen dem Abschnitt « hydraulischer Anschluss » angeschlossen werden). Dieses Phänomen ist völlig normal: es handelt sich um die Ausdehnung des Wassers durch die Temperaturerhöhung im Brauchwasserspeicher.
- Überprüfen Sie nochmals die Dichtheit der Anschlüsse.
- Wenn alle Überprüfungen erfolgreich abgeschlossen wurden, ist ihr Gerät betriebsbereit. Das Gerät arbeitet nun in der Betriebsart ECO (Werkseinstellung).
- Weitere Informationen über die Optimierung des Betriebs des Gerätes finden Sie in dem Abschnitt „Parameter Einstellungen“ dieser Betriebsanleitung.

Systemeinstellung / Bedienung

Funk-Fernbedienung



Beschreibung der Symbole

Symbol	Bedeutung	Beschreibung
	Kompressor	Zustand des Kompressors : Kompressor im Betrieb → langsames Blinken
	Ventilator	Zustand des Lüfters : geringe Geschwindigkeit des Lüfters → Langsames Blinken hohe Geschwindigkeit des Lüfters → Schnelles Blinken
	Fühler	Zeigt die physischen Positionen der Fühler an Zuordnung der Fühler zu angezeigten Temperatur → Langsames Blinken
	Elektrische Zusatzheizung	Zustand der elektrischen Zusatzheizung: Zusatzheizung im Betrieb → Langsames Blinken
AUTO	AUTO Modus	Optimierter Betrieb der Wärmepumpe und der elektrischen Zusatzheizung für höchstmöglichen Komfort
ECO	ECO Modus	Wärmepumpe allein im Betrieb
BOOST	BOOST Modus	Betrieb mit maximal Leistungen (Zusatzheizung + Wärmepumpe) für einen Betriebszyklus
	ABWESENHEITS Modus	Längere Abwesenheit : Frostschutz der BWWP und automatischer Brauchwasserbereitung am letzten Tag der Abwesenheit



	NUR SOLAR Modus	Betrieb gesteuert durch die Regelung einer Solarstation (nicht geliefert). In dieser Betriebsart ist die Wärmepumpe abgeschaltet.
	Benutzer Einstellungen	Dieses Symbol erscheint bei der Aktivierung des Benutzer-Einstellungen Menüs.
	Test Menü	Dieses Symbol erscheint bei der Aktivierung des Test Menüs.
	Legionella-Schutzfunktion	Zeigt die Aktivierung der Legionella-Schutzfunktion an.
	Verriegelung	Zeigt die Verriegelung des Bedienfeldes der Fernbedienung an.
	Funkverbindung	Zeigt den Zustand der Funkverbindung an.
	Batterie	Zeigt den Batteriezustand an.
	Solaranlage (thermisch)	Zustand der Solarinstallation. Dieses Symbol erscheint, wenn die Solaranlage in Betrieb ist.
	Uhr	Zeigt die Aktivierung der Timerfunktion an.
Start	Startzeit	Bei der Einstellung des Timers zeigt dieses Symbol die Startzeit des Gerätes an. Es zeigt ebenfalls den aktuellen Betriebszustand an.
Stop	Stopzeit	Bei der Einstellung des Timers zeigt dieses Symbol die Stopzeit des Gerätes an. Es zeigt ebenfalls den aktuellen Betriebszustand an.

Einstellung der Anlagenparameter bei der Installation

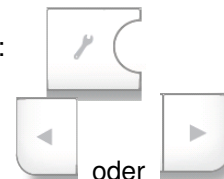
Um in das Menü ANLAGENPARAMETER zu gelangen, drücken Sie gleichzeitig während 3 Sekunden auf diese beiden Tasten :



In diesem Menü können alle einstellbaren Parameter überprüft und modifiziert werden. Die standardmäßigen Werkseinstellungen garantieren Ihnen eine optimale Funktion des Gerätes.

Die Symbole  und  zeigen an, dass das Anlagenparameter Einstellungs Menü aktiviert ist.

Um zum nächsten Parameter zu wechseln, drücken Sie auf diese Taste :




Um die Einstellwerte zu ändern, drücken Sie auf eine der beiden Tasten :



Die Bestätigung der Parametereinstellung erfolgt durch den Übergang zum nächsten Parameter.

<u>Parameter</u>	<u>Bezeichnung</u>	<u>Anzeige</u>	<u>Wert</u>	<u>Erklärung</u>
------------------	--------------------	----------------	-------------	------------------

Parameter 1	Einschalhäufigkeit der Legionella Funktion		OFF	Legionella Schutzfunktion ausgeschaltet
			1	Werkseinstellung : 1 Aufheizung pro Woche
			2	1 Aufheizung jede 2 Wochen
			3	1 Aufheizung jede 3 Wochen
			4	1 Aufheizung jede 4 Wochen
Parameter 2	Anlagen-konfiguration	TYPE	0	Werkseinstellung : BWWP ohne externe Zusatzheizung
			1	Installation der BWWP mit einer Solarstation (nur möglich bei Geräten mit internem Wärmetauscher)
			2	Installation der BWWP mit einem Heizkessel (nur möglich bei Geräten mit internem Wärmetauscher)
			3	Installation der BWWP mit einer PV Anlage
			4	Installation der BWWP mit einem Heizkessel und PV Anlage (nur möglich bei Geräten mit internem Wärmetauscher)
Parameter 3	Luftkanal-konfiguration	FAn	0	Werkseinstellung : BWWP ohne Luftkanalanschluss. Die Regelung steuert den Lüfter zur Optimierung der Geräuschentwicklung.
			1	BWWP mit einseitigem Luftkanalanschluss (meist am Luftausgang, um die kalte Luft nach Aussen abzuleiten).
			2	BWWP mit beidseitigem Luftkanalanschluss (Luftein- und ausgang).
Parameter 4	Reset	Init	NO	Werkseinstellung
			YES	Setzt alle Parameter auf die Werks-einstellung zurück.

Einstellung der Solltemperatur

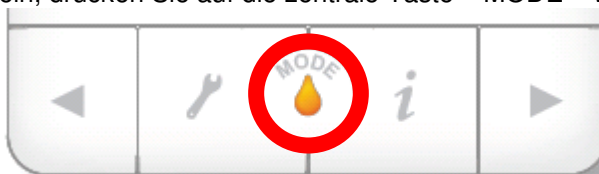
Die Solltemperatur ist werksseitig auf 52°C im ECO Betriebsmodus eingestellt.

Die Solltemperatur kann durch Drücken der Tasten  oder  verändert werden und wird direkt auf dem Display angezeigt.

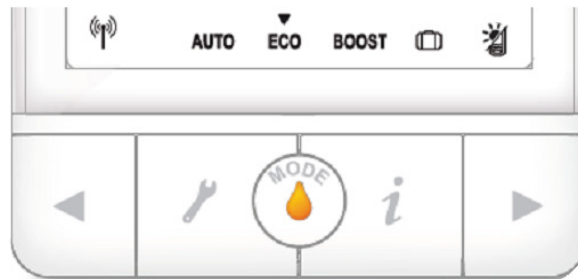
Der Wirkungsgrad der BWWP (COP) ist umso besser, je niedriger die Solltemperatur gewählt wird.

Beschreibung der Betriebsarten (Modi)

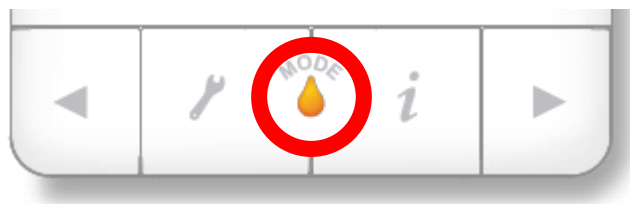
Um eine Betriebsart zu wechseln, drücken Sie auf die zentrale Taste « MODE » wie hier abgebildet :



Die verschiedenen Betriebsarten sind nun auf dem Display abgebildet. Ein blinkender Pfeil zeigt Ihnen die aktive Betriebsart an (die BWWP wird mit der Werkseinstellung im ECO Modus geliefert)



Um die Betriebsart zu ändern, drücken Sie auf die zentrale Taste « MODE » bis Sie auf Ihre gewünschte Betriebsart kommen (zum Beispiel für die hier oben abgebildete Einstellung: ein Tastendruck und die Betriebsart wechselt auf BOOST, zwei nacheinander folgende Tastendrucke wechseln auf den ABWESENHEIT Modus (☰...)).



Sobald Sie die gewünschte Betriebsart ausgewählt haben, warten Sie 5s damit das System die Änderung der Betriebsart übernimmt. Ab dann bleibt nur das Symbol der ausgewählten Betriebsart auf dem Display

AUTO Modus (Wärmepumpe, Elektrozusatzheizung, Kessel, Solaranlage)

Dieser Modus steuert automatisch die Wahl der Energiequelle und erlaubt eine maximale Energieeinsparung bei optimalem Warmwasserkomfort.

Der Warmwasserbereiter wählt vorrangig die WP für den Betrieb aus. Falls die Lufttemperatur sich außerhalb des zulässigen Betriebsbereichs befindet oder falls eine Störung der Wärmepumpe entdeckt wird, wird die elektrische Zusatzheizung oder der externe Heizkessel (falls vorhanden) zugeschaltet, um eine ausreichende Menge an Warmwasser zu gewährleisten.

Im AUTO Modus liegt die Werkseinstellung der Solltemperatur bei 60°C. Der Einstellbereich der Temperatur erstreckt sich von 50°C bis 62°C.

Dieser Modus erlaubt den Betrieb in Zusammenarbeit mit einer Solaranlage. In diesem Fall ist es angebracht, die Funktion der Wärmepumpe auf den Zeitraum ohne Sonneneinstrahlung zu programmieren (z.B. 17h bis 23h), um Konflikte zwischen beiden Funktionsarten zu vermeiden und Sonnenenergie zu priorisieren. Zur Programmierung siehe Kapitel „Benutzereinstellungen“.

ECO Modus (nur Wärmepumpe)

Diese Betriebsart benutzt ausschließlich nur die Wärmepumpe für die Warmwasserbereitung. Beim Auftreten irgendeiner Störung, oder wenn die Lufttemperatur außerhalb des zulässigen Betriebsbereichs (5 bis 43°C) liegt, schaltet das Gerät entweder die elektrische Zusatzheizung oder den externe Heizkessel (falls vorhanden) zu, um eine Mindestmenge an Warmwasser zu Verfügung zu stellen (in diesem Fall wird die Solltemperatur auf 45°C abgesenkt und eine entsprechende Information an den Benutzer übertragen).

Im ECO Modus liegt die Werkseinstellung der Solltemperatur bei 52°C. Der Einstellbereich der Temperatur erstreckt sich von 40°C bis 55°C.

BOOST Modus (alle verfügbaren Energiequellen)

Im Fall von extrem hohem Wasserbedarf haben Sie die Möglichkeit den BOOST Modus zu aktivieren. Hierdurch wird Warmwasser mit maximaler Leistung (gleichzeitiger Betrieb von WP, elektrischer Zusatzheizung und auch Heizkessel, falls vorhanden) bereit. Nach dem Erreichen der Solltemperatur schaltet die Regelung automatisch in die normale Betriebsart zurück.

Im BOOST Modus ist die Solltemperatur auf 62°C fest eingestellt und nicht modifizierbar.

ABWESENHEITS-Modus (Symbol)

Im Fall von Abwesenheit ermöglicht diese Funktion den Schutz des BWWP bei gleichzeitiger Energieeinsparung: Zum Schutz gegen Korrosion und Frost geht die BWWP in den energiesparenden Stand-by Betrieb und lässt die Temperatur des Wassers nicht unter 7°C sinken. Der Benutzer kann mit den Wahltasten eine Abwesenheitsdauer von 1 bis 99 Tagen einstellen. Wenn Sie die Anzahl der Tage nicht eingeben, bleibt die BWWP automatisch und permanent im Abwesenheitsmodus.

Am letzten Abwesenheitstag schaltet die Regelung automatisch in die normale Betriebsart zurück und stellt Warmwasser im gewohnten Komfort zur Verfügung.

Nur SOLAR Modus (Symbol)

Diese Betriebsart wird benutzt, um eine (thermische) Solarstation mit dem Gerät zu verbinden. In dieser Betriebsart werden alle Energiequellen der BWWP in den Stand-by Modus versetzt. Die Regelung der BWWP (passiv) wird über die Steuerung der Solarstation (aktiv) angesteuert und schaltet ggf. die elektrische Zusatzheizung ein.

Betrieb an einer PV-Anlage

In der Verbindung mit einer PV-Anlage können Sie selbsterzeugte, umweltfreundliche PV-Elektrizität quasi kostenlos für den Betrieb Ihrer BWWP nutzen und überschüssige Energie sogar in Form von Warmwasser speichern. Sobald die PV-Anlage ausreichend Energie zur Verfügung hat, gibt der Wechselrichter der PV-Anlage automatisch ein Signal an die BWWP, das den Zwangsbetrieb der WP aktiviert (PV Modus). Wird das Signal des Wechselrichters unterbrochen, kehrt die BWWP nach 30 min automatisch in die vorher gewählte Betriebsart zurück.

In dieser Betriebsart ist die Solltemperatur auf 62°C festgesetzt (nicht einstellbar).

ACHTUNG: Im PV Modus wird das Zusatzheizelement in keinem Fall genutzt, selbst wenn er in der Anlagenparametrierung angegeben wurde.

Steuerung der automatischen Abtauung

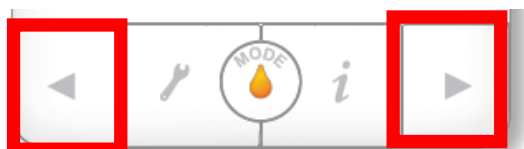
Die WP ist mit einer Funktion ausgestattet, die das automatische Abtauen des Verdampfers allein mit Hilfe des Lüfters (Kompressor bleibt außer Betrieb) ermöglicht.

Mit Hilfe der Temperatursonde des Verdampfers wird die Abtaufunktion aktiviert. Die Temperatursonde kann die Eisbildung, unabhängig von der Lufttemperatur und der Anlagenkonfiguration, sicher erkennen.

Der Abtauzyklus dauert maximal 20 Minuten.

Verriegelung der Bedientasten

Um unerwünschte Manipulationen der Einstellungen zu vermeiden, ist es ihnen möglich das Tastenfeld zu verriegeln. Zur Verriegelung müssen Sie gleichzeitig 2s lang auf die folgenden Tasten drücken



Info Menü

Im Info Menü können Sie die Betriebsdauer der WP und der elektrischen Zusatzheizung abrufen.

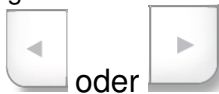
Um ins Info Menü zu gelangen müssen Sie auf die folgende Taste drücken:



Um durch die Anzeigewerte zu blättern, drücken Sie auf diese Taste:



Um die Eistellung des INIT Parameters zu wechseln, drücken Sie auf diese Tasten :

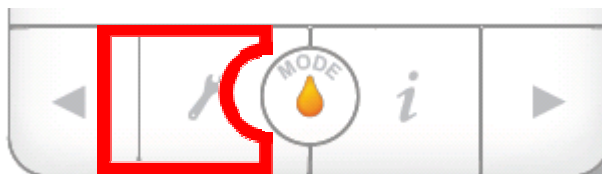


Anzeige	Erläuterung
<i>ELEC</i>	Zeigt die Betriebsdauer der elektrischen Zusatzheizung an
<i>HP</i>	Zeigt die Betriebsdauer der WP an
<i>init</i>	Ermöglicht ein Zurücksetzen (auf 0) der Betriebsstundenzähler für WP und elektrische Zusatzheizung (indem der Parameterwert auf YES gesetzt wird)

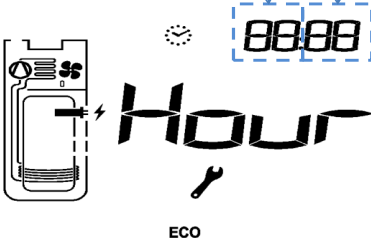
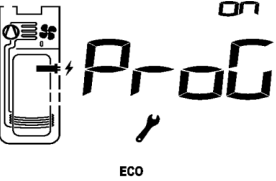
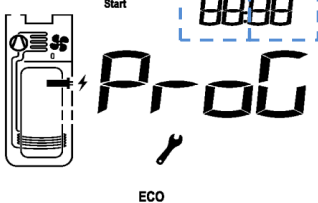
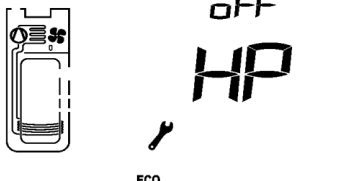
Benutzereinstellungen

Dieses Menü erlaubt es dem Benutzer, die Funktion der BWWP an seine Bedürfnisse anzupassen.

Um in das Menü „Benutzereinstellungen“ zu kommen drücken Sie auf die folgende Taste. :



Achtung :
Wenn die Batterien der Fernbedienung verbraucht sind oder herausgenommen wurden, müssen Sie die Uhrzeit- und die Timereinstellung erneut vornehmen.

Einstellung	Bezeichnung	Anzeige	Befehle	Erläuterungen
Einstellung 1	<p>Einstellung der Uhrzeit am Gerät</p> <p>Diese Einstellung ist eine Voraussetzung für die Benutzung der Timerfunktion.</p>	<p>Die Minutenanzeige blinkt während der Minuteneinstellung</p> <p>Die Stundenanzeige blinkt während der Stundeneinstellung</p> 	<p>oder</p> <p>Bestätigung der Einstellung der Stunden</p> <p>ou</p> <p>Einstellung der Minuten</p> <p>Bestätigung der Einstellung der Minuten</p>	<p>Einstellung der Stunden</p> <p>Bestätigung der Einstellung der Stunden</p> <p>Einstellung der Minuten</p> <p>Bestätigung der Einstellung der Minuten</p>
Einstellung 2	<p>Timerfunktion.</p> <p>Diese Funktion erlaubt es, die Betriebszeiten der BWWP festzulegen.</p> <p>Achtung: Wir empfehlen ausdrücklich, die Betriebsdauer auf mindestens 8 Stunden festzulegen, da ansonsten ein Mangel an Warmwasser auftreten könnte.</p> <p>(ausser wenn eine Solaranlage im Modus Auto angeschlossen ist)</p>	<p>on oder off</p> <p>on</p>  <p>Die Minutenanzeige blinkt während der Minuteneinstellung</p> <p>Die Stundenanzeige blinkt während der Stundeneinstellung</p> 	<p>oder</p> <p>Aktivierung (ON) oder Deaktivierung (OFF) der Timerfunktion</p> <p>Bestätigung der Auswahl der Timerfunktion</p> <p>oder</p> <p>Stundeneinstellung der Startzeit.</p> <p>Bestätigung der Einstellung der Stunden</p> <p>oder</p> <p>Einstellung der Minuten</p> <p>Bestätigung der Einstellung der Minuten</p>	<p>Aktivierung (ON) oder Deaktivierung (OFF) der Timerfunktion</p> <p>Bestätigung der Auswahl der Timerfunktion</p> <p>Stundeneinstellung der Startzeit.</p> <p>Bestätigung der Einstellung der Stunden</p> <p>Einstellung der Minuten</p> <p>Bestätigung der Einstellung der Minuten</p> <p>Wiederholen Sie die Prozedur für die Einstellung der Stopzeit. Auf der Anzeige erscheint das Symbol Stop</p>
Einstellung 3	<p>Zwangsbetrieb der WP.</p> <p>Diese Einstellung ermöglicht den alleinigen Betrieb der WP. Die Zusatzheizungen sind dabei im Stand-by Betrieb.</p>	<p>on oder off</p> <p>off</p> 	<p>oder</p> <p>Bestätigung der Auswahl der Zwangsbetriebsfunktion für die WP</p>	<p>Aktivierung (ON) oder Deaktivierung (OFF) des Zwangsbetriebs der WP</p> <p>Bestätigung der Auswahl der Zwangsbetriebsfunktion für die WP</p>

Empfehlungen – für Wartung und Fehlerbehebung

Empfehlungen an den Benutzer

- Im Falle von Störungen, fehlender Aufheizfunktion oder der Dampfentwicklung am Anschluss, muss das Gerät vom Netz getrennt und Ihr Installateur benachrichtigt werden.
- Dieses Gerät ist nicht für den Gebrauch durch Personen (einbegriffen Kinder) mit eingeschränkten körperlichen, geistigen oder sensorischen Fähigkeiten oder denen es an der nötigen Erfahrung oder Kenntnis im Umgang mit solchen Geräten mangelt, geeignet.

Wichtige Bemerkung – Lebenszyklus des Gerätes

- Ist das Gerät am Ende des Produktlebenszyklus angekommen, muss es ordnungsgemäß in einem RecyclingCenter, das für die Entsorgung von elektrischen und elektronischen Komponenten, sowie des Kältemittels, zugelassen ist, entsorgt werden. Entsorgen Sie ihr Gerät nicht mit normalen Hausabfällen, sondern bringen Sie es an einen dafür vorgesehenen Ort (Sammelstelle für Elektroschrott), wo es recycelt werden kann. Um nähere Information über die bestehenden Recyclingzentren und Sammelstellen zu bekommen, wenden Sie sich bitte an Ihr Entsorgungsunternehmen.
- Das Kältemittel des Gerätes darf in keinem Fall in die Atmosphäre freigesetzt werden. Jegliches Freisetzen von Kältemittel ist ausdrücklich untersagt und kann gefährlich sein.

Bemerkung : Das GWP (Global Warming Potential) des Kältemittels vom Typ R134a liegt bei 1350.

Wartung durch den Benutzer

Die BWWP benötigt wenig Wartung durch den Benutzer: Betätigen Sie ein bis zweimal pro Monat die Handauslösung der Sicherheitsarmatur um Kalkablagerungen zu entfernen und um zu prüfen ob diese nicht blockiert ist.

Überprüfen Sie periodisch, dass keine Fehlermeldungen auf dem Display angezeigt werden. Im Falle von Fehlermeldungen lesen Sie die Erklärungen im Kapitel über „Fehlerbehebung“.

In den Regionen, in denen das Wasser kalkreich ist ($T_h > 20^\circ\text{F}$, 12°dH), wird empfohlen das Wasser mit einen Enthärter zu behandeln. Bei einem Enthärter muss die Wasserhärte grösser als 15°Th (8°dH) eingeregelt werden. Der Enthärter beeinträchtigt die Garantie nicht, solange dieser fachgemäß und entsprechend dem Stand der Technik eingebaut, eingestellt, überprüft und gewartet wurde.

Bezüglich der Aggressivität des Wassers müssen die Kriterien nach der DTU 60.1 eingehalten werden.

Wartung durch einen zugelassenen Fachhandwerker

Um die Leistung des Gerätes solange wie möglich zu erhalten, müssen Sie eine Kontrolle des Gerätes alle 2 Jahre von einem anerkannten Fachmann durchführen lassen.

- Trennen Sie das Gerät vom Netz (Sicherungsautomat, Sicherung...).
- Entleeren Sie den Wasserspeicher der BWWP:
 - Schließen Sie das Kaltwasser-Absperrventil vor der Sicherheitsarmatur,
 - Öffnen Sie eine Warmwasserzapfstelle,
 - Stellen Sie das Sicherheitsventil in die Entleerungsposition.
- Demontieren Sie die vordere Abdeckhaube.
- Lösen Sie die Kabel an den Thermostatklemmen.
- Demontieren Sie die Zusatzheizung.
- Entfernen Sie die schlamm- oder lamellenförmigen Kalkablagerungen vom Boden des Behälters und reinigen Sie sorgfältig die Kanäle der Heizelemente und des Thermostats. Vermeiden Sie, den Kalk durch Abkratzen oder Abschlagen an den Wänden zu entfernen, da dies die Beschichtung des Speichers beschädigen könnte. Die Rückstände können mit Hilfe eines für Wasser geeigneten Staubsaugers abgesaugt werden.
- Bauen Sie die Zusatzheizung wieder ein. Verwenden Sie eine neue Dichtung und ziehen Sie die Muttern in angemessener Weise mit steigendem Kraftaufwand an (über Kreuz).
- Befüllen Sie den Warmwasserspeicher und öffnen Sie eine Warmwasser-Zapfstelle. Sobald Wasser hier austritt zeigt dies, dass der Warmwasserspeicher vollständig gefüllt ist.
- Überprüfen Sie die neue Dichtung auf Dichtheit und montieren Sie anschließend das Thermostat mit Halterung und verbinden Sie es mit der Stromzufuhr.
- Am nächsten Tag überprüfen Sie bitte nochmals die Dichtheit der neuen Dichtung und ziehen Sie gegebenenfalls die Muttern leicht nach. Überprüfen Sie den elektrischen Anschluss.
- Überprüfen Sie nun, dass der Temperaturfühler in der korrekten Position ist. Der Temperaturfühler befindet sich in der Tauchhülse in der Nähe der Zusatzheizung (der Fühler muss sich am Ende der Tauchhülse befinden).

Verdampfer

- Der Verdampfer und der Lüfter müssen jährlich auf Verschmutzung überprüft werden. Die Verschmutzung dieser Komponenten kann die Leistungen der Wärmepumpe beeinträchtigen.
- Um den Verdampfer zu erreichen, müssen Sie die vordere Abdeckung demontieren. Wenn es nötig ist, können Sie auch die hintere Abdeckung demontieren.
- Wenn nötig können Sie den Verdampfer und den Lüfter mit Hilfe eines weichen und flexiblen Pinsels säubern. Die Reinigung muss vorsichtig erfolgen, damit die Lamellen vom Verdampfer nicht beschädigt werden. Wenn diese Lamellen verbogen wurden, können Sie diese mit Hilfe eines geeigneten Werkzeugs richten.

ACHTUNG:

Vor jedem Eingriff muss die Spannungsversorgung des Gerätes unterbrochen werden.

Expansionsventil

- Die Verstellung der Einstellschraube des Expansionsventils ist nur durch einen Kältetechniker zulässig. Jede Verstellung des Expansionsventils ohne Zustimmung des Herstellers kann zum Garantieausschluss führen.
- Generell wird davon abgeraten, die Einstellung des Expansionsventils zu verändern, ohne dass alle anderen Möglichkeiten der Instandsetzung ausgeschöpft wurden.

Kondensat-Ablaufschlauch

- Überprüfen Sie den Kondensat-Ablaufschlauch auf Verschmutzung. In der Tat kann eine Verschmutzung des Raumes (Staub) zu Ablagerungen im Kondensatauffangbehälter führen. Diese Ablagerungen können

den Kondensat-Abflussschlauch verstopfen, einen übermäßigen Rückstau des Wassers im Behälter hervorrufen und somit zu Störungen führen.

Hilfe zur Fehlerbehebung

Fehlermeldung auf dem Display der Regelung

Fehlermeldungen können durch das Drücken der Taste « Einstellungen » zurückgesetzt werden. Gleichzeitig wird hierdurch der akustische Alarm ausgeschaltet.



Fehleranzeige	Fehlerauslöser	Ursache	Auswirkung	Fehlerbehebung
Err 03	Brauchwasser Temperaturfühler defekt (Tauchhülse)	<ul style="list-style-type: none"> Temperaturfühler kurzgeschlossen oder unterbrochen 	<ul style="list-style-type: none"> Keine Wassererwärmung möglich Schutz vor Überdruck (Err 25) 	<ul style="list-style-type: none"> Überprüfen Sie die Anschlüsse oder tauschen Sie den Fühler mit Fühlerleitung aus.
Err 09	Zu hohe Wassertemperatur (> 80°C)	<ul style="list-style-type: none"> Zusatzheizung dauerhaft in Betrieb Fühler ausser Betrieb 	<ul style="list-style-type: none"> Gefahr der Auslösung des mechanischen Sicherheitsventils Keine Wassererwärmung 	<ul style="list-style-type: none"> Überprüfen Sie die Anschlüsse und die Position der Temperatur Sonde Überprüfen Sie, ob Zusatzheizung ständig angesteuert wird Reaktivieren Sie die mechanische Sicherung, falls nötig, und wenden Sie sich an Ihren Installateur
Err 10	Funkverbindung unterbrochen	<ul style="list-style-type: none"> Funksender ausser Betrieb Steuerung ausser Betrieb 	<ul style="list-style-type: none"> Das Gerät kann nicht über die Fernbedienung bedient werden. Das Gerät arbeitet in der zuletzt gewählten Betriebsart 	<ul style="list-style-type: none"> Verbindung des Senders zur Regelung Wenden Sie sich an Ihren Installateur
Err 21	Temperaturfühler am Lufteinlass defekt	<ul style="list-style-type: none"> Lufteinlassfühler kurzgeschlossen oder unterbrochen 	<ul style="list-style-type: none"> Zuluft Temperatur ausserhalb des Betriebsbereiches Warmwasser Bereitung mit Zusatzheizung 	<ul style="list-style-type: none"> Überprüfen Sie die Anschlüsse oder tauschen Sie den Fühler mit Fühlerleitung aus.
Err 22 -23	Temperaturfühler am Verdampfer defekt	<ul style="list-style-type: none"> Temperaturfühler kurzgeschlossen oder unterbrochen Defekter Ventilator 	<ul style="list-style-type: none"> Gestörte Abtaufunktion Risiko der Kompressorbeschädigung Warmwasserbereitung mit Zusatzheizung 	<ul style="list-style-type: none"> Überprüfen Sie die Anschlüsse oder tauschen Sie den Fühler mit Fühlerleitung aus Überprüfen Sie die ordnungsgemäße Funktion des Ventilators
Err 24	Temperatur ausserhalb des Betriebsbereichs	<ul style="list-style-type: none"> Zulufttemperatur ausserhalb des Betriebsbereichs. 	<ul style="list-style-type: none"> Betrieb der WP ausserhalb des zulässigen Betriebsbereichs Warmwasser Bereitung mit Zusatzheizung 	<ul style="list-style-type: none"> Installieren Sie die BWWP entsprechend den Empfehlungen der Betriebsanleitung Überprüfen Sie den FAN Parameter Überprüfen Sie die Anschlüsse und die Position der Lufteinlass-Sonde
Err 25	Pressostat Fehler (Überdruckdefekt)	<ul style="list-style-type: none"> Druck im Kälte-Kreislauf ist zu hoch 	<ul style="list-style-type: none"> Abschaltung des Kompressors Warmwasser Bereitung mit Zusatzheizung 	<ul style="list-style-type: none"> Überprüfen Sie, dass die Umgebungs-lufttemperatur 43°C nicht überschreitet. Mit der Modus (Betriebsart) Taste können Sie die Fehlermeldung zurück- setzen. Wenden Sie sich an Ihren Installateur
Err 26	Fehlermeldung Kompressor (Übertemperatur Thermostat-> Fehler Verdampferfühler oder unzureichende Wärmeabgabe)	<ul style="list-style-type: none"> Kompressor blockiert Verdampferfühler gebrochen Nicht genug Wärmeabgabe Kältemittelmangel 	<ul style="list-style-type: none"> Abschaltung des Kompressors Warmwasser Bereitung mit Zusatzheizung 	<ul style="list-style-type: none"> Wenden Sie sich an Ihren Installateur
Err 27	Temperaturfühler am Kompressoraustrag defekt	<ul style="list-style-type: none"> Temperaturfühler kurzgeschlossen oder unterbrochen Übertemperatur am Kompressor-ausgang 	<ul style="list-style-type: none"> Abschaltung des Kompressors Warmwasser Bereitung mit Zusatzheizung 	<ul style="list-style-type: none"> Wenden Sie sich an Ihren Installateur
Err 28	Gestoerte Abtaufunktion	<ul style="list-style-type: none"> Kältemittelmangel Ventilator defekt 	<ul style="list-style-type: none"> Abtauen ineffizient, Behinderung der Verdampferfunktion durch Vereisung Warmwasser Bereitung mit Zusatzheizung 	<ul style="list-style-type: none"> Überprüfen Sie die Funktion des Ventilators Mit der Modus (Betriebsart) Taste können Sie die Fehlermeldung zurück- setzen. Wenden Sie sich an Ihren Installateur

Err 29	Temperatur Wärmepumpe zu hoch	<ul style="list-style-type: none"> ▪ Wert Hochdruckkühler zu hoch 	<ul style="list-style-type: none"> ▪ Heizen mit Elektroheizstab ▪ Kompressor Stop 	<ul style="list-style-type: none"> ▪ Wenden Sie sich an Ihren Installateur
Err 30	WP läuft ununterbrochen länger als 50h	<ul style="list-style-type: none"> ▪ WP defekt ▪ Kältemittelmangel ▪ Kompressor defekt 	<ul style="list-style-type: none"> ▪ Warmwasserbereitung dauert zu lange ▪ Verfügbare Warmwassermenge ist zu gering ▪ Warmwasser Bereitung mit Zusatzheizung 	<ul style="list-style-type: none"> ▪ Wenden Sie sich an Ihren Installateur
Err 31	Alarm Wärmepumpe	<ul style="list-style-type: none"> ▪ Mangel Kältemittel ▪ Kompressorfehler 	<ul style="list-style-type: none"> ▪ Heizen mit Elektroheizstab ▪ Kompressor Stop 	<ul style="list-style-type: none"> ▪ Wenden Sie sich an Ihren Installateur

Hilfe zur Fehlerbehebung durch einen Fachmann

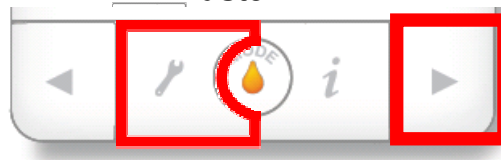
ACHTUNG :


Die Wartung und die Fehlerbehebung müssen grundsätzlich durch einer anerkannten Fachmann durchgeführt werden.

Ein spezielles Menü erlaubt es, die BWWP so zu betreiben, dass die Fehlerdiagnose des Systems ermöglicht und erleichtert wird.

Dieser Modus benötigt die Erfahrung und das Wissen über die Technologie des Systems. Dieser Modus ist ausschließlich nur für Installateure vorgesehen.

Um in das TEST Menü zu kommen, drücken Sie gleichzeitig 3 Sek lang auf diese beiden Tasten



Dieses Symbol  weist auf die Aktivierung des TEST Modus hin.

Um durch das Test Parameter Menü zu blättern, drücken Sie auf diese Taste :



Um die Test Parametereinstellungen zu verändern, betätigen Sie die Tasten :



oder

Parameter	Bezeichnung	Wert
P1	WP Betrieb	ON/OFF <i>Zwangsbetrieb von WP und Lüfter in Stufe 1</i>
P2	Lüfterbetrieb	OFF/LO/HI <i>Zwangsbetrieb des Lüfters (ohne Kompressor)</i>
P3	Betrieb der elektrischen Zusatzheizung	ON/OFF <i>Zwangsbetrieb der elektrischen Zusatzheizung</i>
P4	Betrieb des externen Heizkessels	ON/OFF <i>Zwangsbetrieb des externen Heizkessels</i>
SOL	Betrieb der Solarstation	ON/OFF <i>Zwangsbetrieb der Solarstation</i>
t01	Zeigt die Temperatur der Luftenlass Sonde an	
t02	Zeigt die Temperatur der unteren Verdampfersonde an	
t03	Zeigt die Temperatur des Brauchwassers im Speicher an	
t04	Zeigt die Temperatur der oberen Verdampfersonde an	
t05	Zeigt die Temperatur des Kältemittels am Kompressorausgang an	
In1	Zeigt an, dass der Eingang der Solarstation, der die elektrische Zusatzheizung ansteuert, mit 230V (Klemmen B1 / B2) versorgt wird (OFF → 0V / ON→230V)	
In2	Zeigt an, dass die Zuschaltung des externen Heizkessels angefordert wird (potentialfreier Kontakt an den Klemmen C1 / C2; OFF → Heizkessel aus / ON→Heizkessel an)	
RAD	Anzeige der Güte der Funkverbindung	0 bis 100 Anzeige der Funksignalgüte

Diese Betriebsart berücksichtigt nicht die durch das System entdeckten Störungen und die von den Fühlern gemessenen Temperaturen. Deshalb darf das Gerät in dieser Konfiguration nicht für den Betrieb benutzt werden. Der Zwangsbetrieb jeder Testfunktion wird automatisch nach 3 Minuten deaktiviert, um die Beschädigung des Gerätes zu vermeiden.

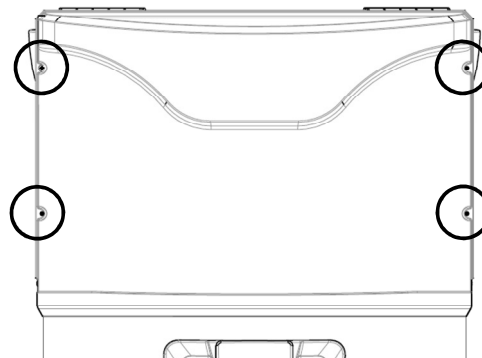
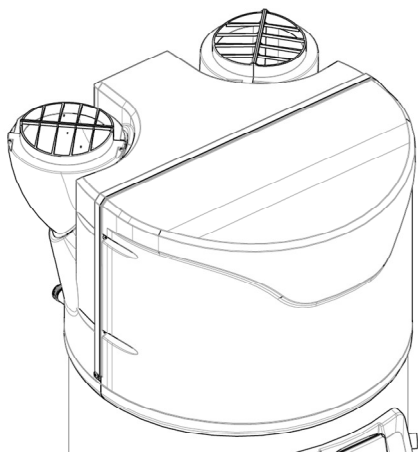
Einige Störungen werden durch die Regelung diagnostiziert und an den Benutzer mit Hilfe eines Fehlercodes mitgeteilt. In diesem Fall finden Sie weitere Einzelheiten im Abschnitt „Hilfe zur Fehlerbehebung“.

Um das Test Menü zu verlassen, drücken Sie auf die MODE Taste :

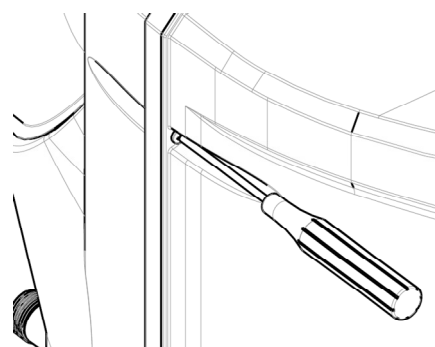


Arbeiten an der Brauchwasser Wärmepumpe

Demontage der vorderen Abdeckung der Wärmepumpe



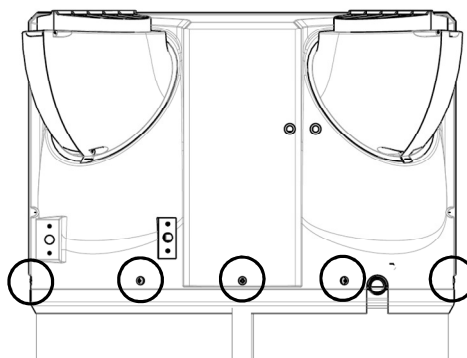
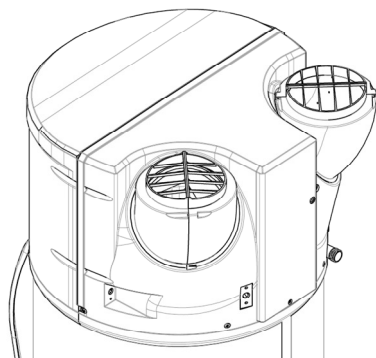
Entfernen Sie die 4 Schrauben der vorderen Abdeckung mit Hilfe eines Schraubendrehers.



ACHTUNG
Unterbrechen Sie die Spannungsversorgung des Gerätes vor jedem Eingriff.

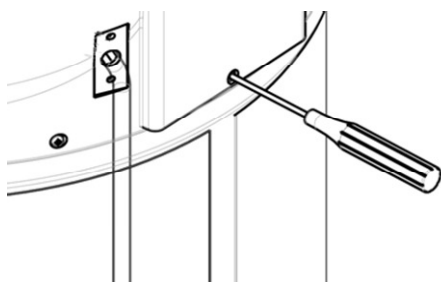
Demontage der hinteren Abdeckung der Wärmepumpe

Bemerkung : Dieser Arbeitsschritt ist nur für komplexe Arbeiten notwendig (Reinigung des Verdampfers, Arbeiten am Ventilator, Arbeiten am Kompressor...)



 Es ist unumgänglich das elektrische Versorgungskabel an der Anwender Klemmleiste zu lösen, um die hintere Abdeckung der Wärmepumpe abheben zu können.

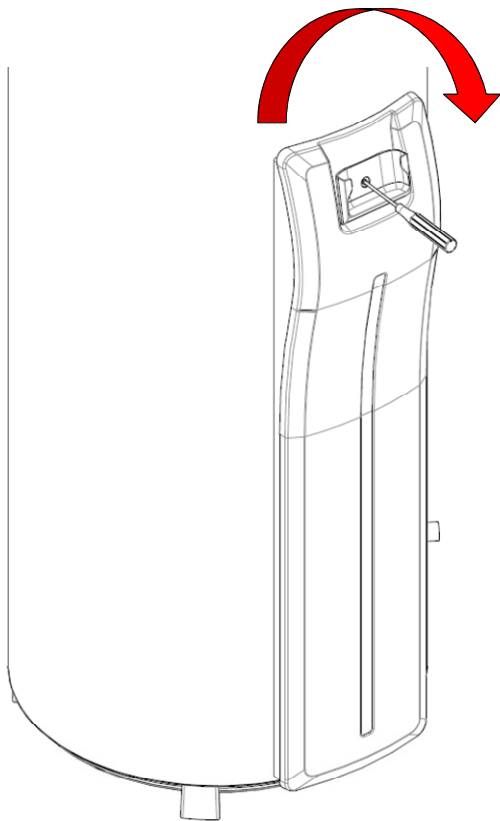
Entfernen Sie die 5 Schrauben der hinteren Abdeckung mit Hilfe eines Schraubendrehers.



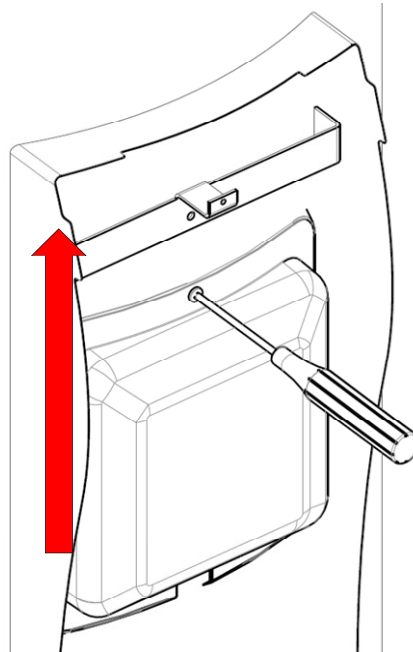
ACHTUNG
Unterbrechen Sie die Spannungsversorgung des Gerätes vor jedem Eingriff.

Zugang zur elektrischen Zusatzheizung des BWWP

ACHTUNG
*Unterbrechen Sie die
Spannungsversorgung des
Gerätes vor jedem Eingriff.*



Entfernen Sie die Schraube, die sich hinter der Fernbedienung befindet mit Hilfe eines Schraubendrehers und kippen Sie die Abdecksäule, um Sie aus ihrer Halterung entfernen zu können.



Entfernen Sie die Schraube mit Hilfe eines Schraubendrehers und heben Sie die Abdeckung leicht an, um Sie aus der Halterung zu entfernen.

Schnelle Fehlerdiagnose durch einen Fachmann

STÖRUNG	Mögliche Ursache	Fehlerdiagnose und Störungsbeseitigung
√ Keine Warmwasser-Bereitung √ Kein Warmes Wasser.	Defekt in der Spannungsversorgung der BWWP: Sicherung, Verkabelung, etc....	Überprüfen Sie die Spannungsversorgung der BWWP.
	Zusatzheizung oder deren Verkabelung ausser Betrieb.	Überprüfen Sie die Spannungsversorgung der BWWP.
	Verkabelung unterbrochen: Kabel schlecht verbunden oder unterbrochen.	Sichtprüfung der Kabelverbindungen.
√ Wasser wird nicht warm genug.	Solltemperatur zu niedrig eingestellt.	Erhöhen Sie die Solltemperatur. Nähere Informationen finden Sie im Menü Benutzer Einstellungen.
	Elektrische Zusatzheizung oder deren Verkabelung teilweise ausser Betrieb.	Überprüfen Sie den Widerstandswert der Zusatzheizung am Verbinder des Anschlusskabels, ebenso wie den ordnungsgemäßen Zustand des Anschlusskabels.
	Kaltes Wasser strömt in den Warmwasser Kreislauf zurück.	Unterbrechen Sie den Kaltwasser Zulauf am Absperrventil der Sicherheitsarmatur. Öffnen Sie dann eine Warmwasser Zapfstelle und warten Sie dann 10 Minuten. Falls nach dieser Zeit Wasser ausläuft, haben Sie die defekte Armatur entdeckt. Vergewissern Sie sich vom ordnungsgemäßen Einbau der Sicherheitsarmatur. (Siehe Abschnitt « Hydraulischer Anschluss »).
√ Warmwasserausfluss an der Zapfstelle zu gering.	Sicherheitsventil beschädigt oder verschmutzt.	Tauschen Sie die Sicherheitsarmatur aus.
√ Ständiger Wasserverlust an der Sicherheitsarmatur ausserhalb der Aufheiz-Phase.	Versorgungswasserdruck zu hoch.	Vergewissern Sie sich, dass der Wasserdruck des Hausanschlusses nah dem Wasserzähler 5 bar nicht überschreitet, andernfalls lassen Sie einen Druckminderer (auf 3 bar eingestellt) am Hauswasseranschluss installieren.
√ Zusatzheizung funktioniert nicht	Thermostat defekt.	Tauschen Sie den Thermostat aus.
	Heizungselement defekt.	Tauschen Sie das Heizelement aus.
√ Überlaufen des Kondensats	Die BWWP ist nicht in der Waage.	Überprüfen Sie, ob die BWWP in der Waage ist.
	Kondensatsablauf verstopft.	Reinigen (siehe Abschnitt über « Wartung durch einen anerkannten Fachmann »). Überprüfen Sie, ob der Ablaufsiphon vorhanden ist.
√ Gerüche	Kein Siphon vorhanden.	Installieren Sie einen Siphon.
	Kein Wasser im Siphon	Füllen Sie den Siphon.
√ Dampfaustritt an der Luftansaugung	/	Unterbrechen Sie die Spannungsversorgung des Gerätes und wenden Sie sich an Ihren Installateur.
√ Störung der Fernbedienung oder Probleme mit der Anzeige.	Störung der Funkübertragung durch Störungen im Netz.	Unterbrechen Sie die Spannungsversorgung der BWWP und schalten Sie diese anschliessend wieder ein, um einen Reset herbeizuführen.
√ Die Wärmepumpe ist wenig im Betrieb, die Zusatzheizung dagegen nahezu ständig.	Die Temperatur der Umgebungsluft liegt ausserhalb des zulässigen Betriebsbereichs.	Warten Sie bis die Temperaturen wieder innerhalb des zulässigen Temperaturbereichs liegen (vergewissern Sie sich, dass die BWWP in einem Raum >20m ³ ,installiert ist Siehe Abschnitt « Installation »).
	Verdampfer stark verschmutzt.	Verdampfer reinigen (siehe Abschnitt « Wartung durch einen anerkannten Fachmann »).
√ Ventilator ausser Betrieb.	Ventilator stark verschmutzt.	Reinigen Sie den Ventilator.
√ Deutlich hörbare Geräuschentwicklung durch Bläschenbildung	Kalkablagerungen im Warmwasser Speicher	Führen Sie eine Entkalkung durch.
√ Die Timerfunktion der BWWP funktioniert nicht mehr.	Die Batterien der Fernbedienung sind verbraucht oder wurden entfernt.	Wechseln Sie die Batterien der Fernbedienung und stellen Sie die Schaltzeiten neu ein.
√ Andere Störungen.	/	Für alle anderen Störungen wenden Sie sich an unseren Kundendienst.

WICHTIG

Schliessen Sie niemals die Zusatzheizung direkt an die Spannungsversorgung an !

Kundendienst

Verwenden Sie ausschließlich Originalersatzteile des Herstellers. Für jegliche Bestellung bei einem Vertriebspartner der Marke, geben Sie bitte den genauen Typ der BWWP und das Herstellungsdatum an. Alle diese Angaben finden Sie auf dem Typenschild des Gerätes, das sich auf der Rückseite in der Nähe des Kondensatabflusses befindet.

Alle Eingriffe im elektrischen Bereich müssen durch einen Fachmann ausgeführt werden.

Wenn das Anschlusskabel beschädigt ist, muss es durch ein Anschlusskabel oder einen Anschluss-Kit ersetzt werden, der über unseren Kundendienst bezogen werden kann.

Garantieumfang

Störungen die auf Grund der nachfolgenden Bedingungen entstanden sind, sind von der Garantie ausgenommen:

✓ **Extreme Umweltbedingungen**

- Diverse Schäden, die durch Stöße oder Fallenlassen des Produkts bei der Handhabung nach dem Verlassen des Werks entstanden sind.
- Die Aufstellung des Gerätes an einem Ort, der Frost oder Schlechtwetter-Bedingungen ausgesetzt ist (feuchte, aggressive oder schlecht belüftete Umgebung)
- Verwendung von Wasser, das nach den Kriterien der DTU plomberie 60-1 Anhang 4 für Warmwasser (Gehalt an Chlor, Sulfaten, Kalzium, elektrische Leitfähigkeit und Ph Wert) als aggressiv eingestuft wird.
- Betriebswasserdruck >5bar
- Unzulässige Überspannung in der Spannungsversorgung (Versorgungsnetz, Blitz,...)
- Schäden, die aus unentdeckten Problemen entstehen, weil diese auf Grund der Wahl des Aufstellungsortes (schwer zugängliche Aufstellungsorte) nicht rechtzeitig erkannt werden konnten und diese Probleme durch eine sofortige Reparatur des Gerätes hätten vermieden werden können.

✓ **Eine Installation, die nicht den Gesetzen, den Normen und dem Stand der Technik entspricht**

- Das Fehlen oder die fehlerhafte Montage einer neuen Sicherheitsarmatur oder die Veränderung deren Einstellung.
- Das Fehlen der geeigneten Verschraubungen (Guss, Stahl oder Isolator) an dem Warmwasserauslass kann zu Korrosion führen.
- Elektrischer Anschluss fehlerhaft: Fehlerhafte Erdung, ungenügender Kabelquerschnitt, flexibles Verbindungskabel ohne metallische Enden, Nichtbeachtung der durch den Hersteller vorgeschriebenen Anschlusspläne.
- Anschluss des Gerätes an das Versorgungsnetz ohne vorherige Befüllung (Trockenheizung)
- Aufstellung des Gerätes entgegen den Aufstellungsempfehlungen in dieser Anleitung.
- Externe Korrosion als Folge undichter Verrohrung.

✓ **Unsachgemäße Wartung**

- Anormale Verkalkung des Heizelements oder der Sicherheitseinrichtungen.
- Keine Wartung der Sicherheitsarmatur, wodurch Überdruck entsteht.
- Keine Reinigung des Verdampfers und des Kondensatablaufs.
- Ändern der Erstausrüstung, ohne Herstellerfreigabe, oder die Verwendung von Teilen, die nicht vom Hersteller zugelassen sind.

Garantiebedingungen

Die BWWP muss von einer autorisierten Person in Übereinstimmung mit den Regeln der Technik, den geltenden Normen und den Vorschriften des Herstellers installiert werden.

Das Gerät wird bestimmungsgemäß genutzt und regelmäßig durch einen Fachmann gewartet.

Unter diesen Bedingungen erstreckt sich die Garantie auf den kostenlosen Austausch oder die Lieferung des – als vom Hersteller als fehlerhaft anerkannten - Teils an unseren Vertriebspartner oder den Installateur. Angefallene Arbeitskosten, Fahrt- und Transportkosten, ebenso wie jegliche Verlängerung der Garantiezeit sind nicht in den Garantieleistungen enthalten.

Die Garantie gilt ab dem Kaufdatum (Nachweis durch Rechnung). Sollte dieser Nachweis nicht erbracht werden können, wird ersatzweise das auf dem Typenschild angegebene Herstellungsdatum – zuzüglich einer Karenzfrist von 2 Monaten – als Beginn der Garantiezeit angenommen.

Die Garantie auf den Austausch von Teilen oder des ganzen Geräts endet mit dem Ablauf der Garantiefrist des (ursprünglichen) ausgetauschten Teils oder Gerätes.

HINWEIS: Die Kosten oder Schäden, die durch unsachgemäße Installation (zum Beispiel Frost, nicht mit der Abwasserleitung verbundene Sicherheitsarmatur, das Fehlen des Sammelbehälters etc) oder durch Schwierigkeiten beim Zugang zum Gerät entstehen, gehen in keinem Fall zu Lasten des Herstellers.

Die Bestimmungen der vorliegenden Garantiebedingungen schließen nicht die gesetzlichen Rechte des Käufers bezüglich der Garantie auf Freiheit von Fehlern und verdeckten Mängeln aus. Diese werden in jedem Fall im Sinne von Artikel 1641ff des Bürgerlichen Gesetzbuches behandelt.

Der Ausfall einer Komponente rechtfertigt in keiner Weise den Austausch des Gerätes. Tauschen Sie in diesem Fall das defekte Teil aus.

GARANTIEDAUER

- Warmwasserbereiter (Speicher, elektrische Zusatzheizung, elektrische und elektronische Teile) : 5 Jahre.
- Wärmepumpe : 2 Jahre.

KONFORMITÄTSERKLÄRUNG

- Dieses Gerät entspricht der Richtlinie 2004/108/EG über die elektromagnetische Verträglichkeit und der Richtlinie 2006/95/EG über Niederspannung.
- R & TTE-Richtlinie 1999/5/EG *

Bezeichnung	Digitale Fernbedienung + Funkmodul
Typ	Funksender - empfänger 866 MHz

Erklärt die Konformität des oben angegebenen Produkts mit den Anforderungen der Richtlinie R&RTTE 1999/5/CE für Telekommunikations Endgeräte

Elektrische Sicherheit	NF EN 60950-1 (April 2002) Produkt TBTS/ Produkt Schutzklasse II
Elektromagnetische Verträglichkeit	EN303 489-3 (Dezember 2002)
Effizienter Gebrauch des Funkfrequenzspektrums	EN 300 220-2 (Juli 2006)

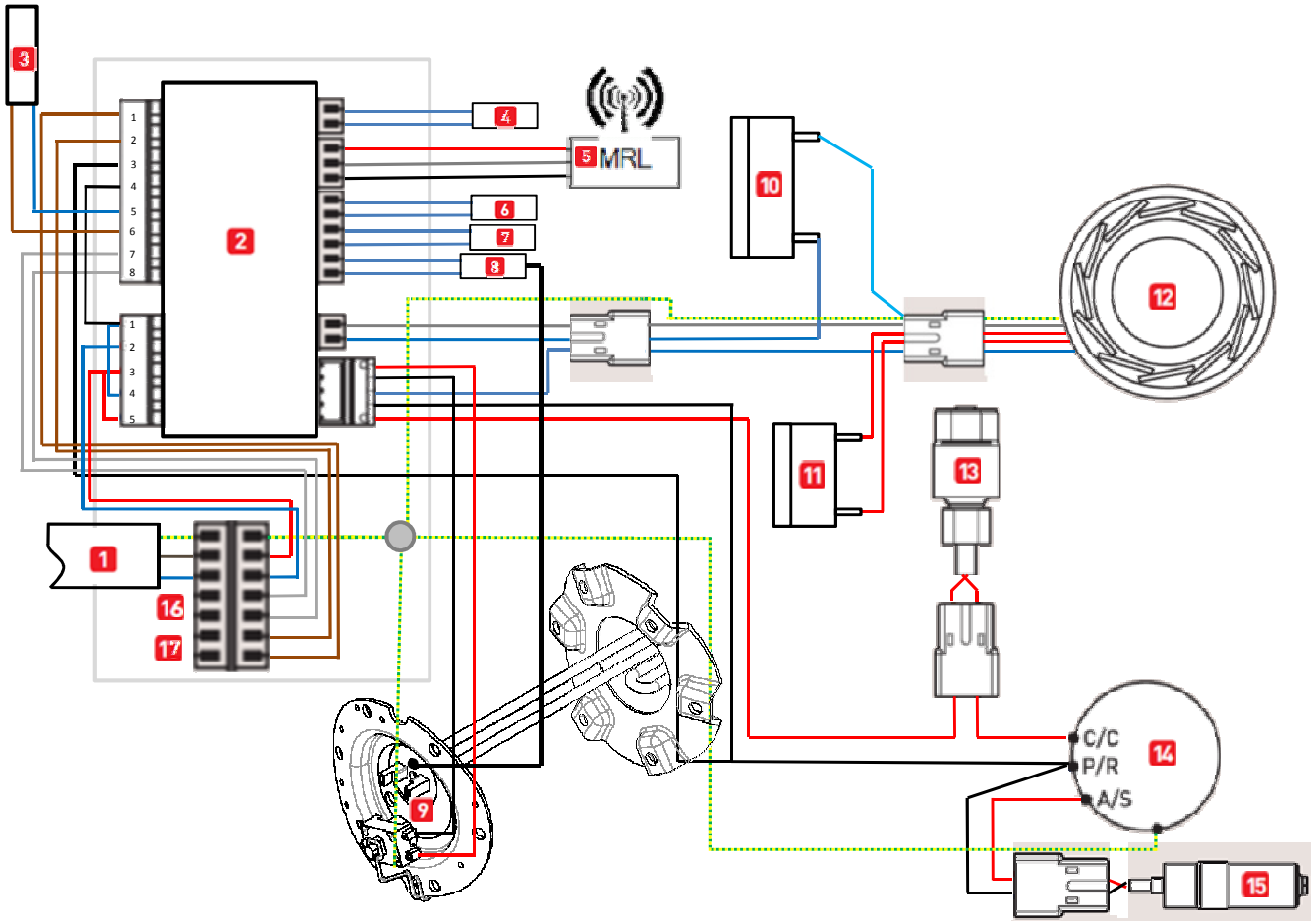
Wir bestätigen, dass die massgeblichen Funktests durchgeführt wurden

Das Produkt ist mit dem CE Zeichen gekennzeichnet

Jahr der CE Kennzeichnung	2009
CE Herstellererklärung	N° EM 012383
Datum	01/10/05

* Richtlinie für Funk- und Telekommunikationsendgeräte

Elektro-Anschlussplan



DE	
1	230V + N + ERDE
2	Regelung
3	Abluft-Fühler
4	Verdampfer-Fühler - 2
5	Funksende-Modul
6	Lufteinlass-Fühler
7	Verdampfer-Fühler - 1
8	Warmwasser-Fühler
9	Elektrische Zusatzheizung
10	C3 : Kondensator Lüfter Stufe 2
11	C2 : Betriebskondensator
12	Lüfter
13	Pressostat
14	Kompressor
15	C1 : Kompressor Betriebskondensator
16	Steuerung Solarstation / Steuerung PV-Anlage
17	Kesselausgang