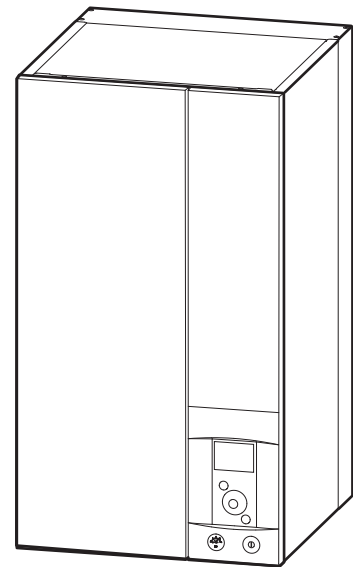
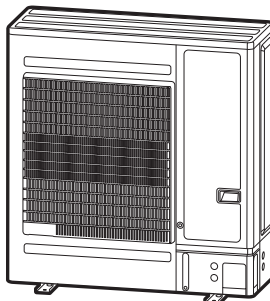
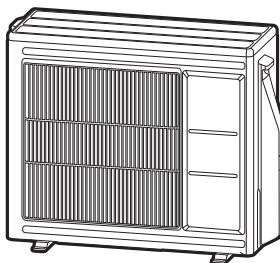
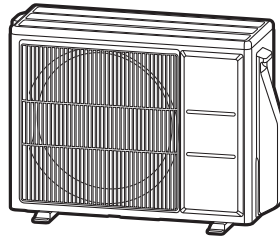


INSTALLATION

DE

# Alfea Extensa A.I. R32

Luft-/Wasser-Wärmepumpe Splitausführung 1 Betriebsart



## Außeneinheit

WOYA060KLT WOYA080KLT WOYA100KLT 

## Hydraulikmodul

024301 024302 024303 



## ■ Installations- und Wartungsvorschriften

Die Installation und Instandhaltung des Geräts müssen einem zugelassenen Fachmann gemäß den einschlägigen Vorschriften und dem Stand der Technik anvertraut werden, insbesondere:

- **Es dürfen keine anderen Mittel zur Beschleunigung des Abtauvorgangs oder zur Reinigung verwendet werden als die vom Hersteller empfohlenen.**
- **Das Gerät muss in einem Raum gelagert werden, der keine ständig in Betrieb befindlichen Zündquellen (z. B. offenes Feuer, Gasgeräte oder in Betrieb befindliche elektrische Heizkörper) enthält.**
- **Nicht durchstechen oder verbrennen.**
- **Achtung, Kältemittel können geruchlos sein.**

## ■ Transport

Die Außeneinheit darf beim Transport nicht liegen. Bei liegendem Transport könnte das Gerät aufgrund des Verschiebens des Kältemittels und der Verformung der Verdichteraufhängungen beschädigt werden.

Die beim liegenden Transport aufgetretenen Schäden werden von der Garantie nicht gedeckt.

Bei Bedarf darf die Außeneinheit bei einem manuellen Transport geneigt werden (zum Beispiel beim Durchgehen durch eine Tür oder auf einer Treppe usw.). Dieser Vorgang muss vorsichtig erfolgen, und das Gerät muss sofort wieder gerade gestellt werden.

## ■ Aufstellungsort

Die Installation der Wärmepumpe muss den Anforderungen des Raumes entsprechen, in dem sie installiert werden soll.

Die Wärmepumpe ist so ausgelegt, dass sie in einer Höhe von weniger als 2000 m installiert werden kann.

Gemäß der Norm IEC 60-335-2-40 sind das Hydraulikmodul der Wärmepumpe sowie sämtliche Kältemittelleitungen, die durch den Wohnbereich führen, in einem Raum zu installieren, in dem die Mindestfläche eingehalten wird.

- **Achtung, das Hydraulikmodul darf nicht in einem Luftzug eingebaut werden.**

## ■ Kältemittel

Die maximale Befüllung mit Kältemittel R32 mit Zuschlägen darf 1,84 kg nicht überschreiten.

## ■ Einschluss der Kühlkreisläufe

Alle Kühlkreisläufe sind gegen Verschmutzung durch Staub und Feuchtigkeit anfällig. Sollten solche Schadstoffe in den Kühlkreislauf eindringen, können sie dazu beitragen, die Zuverlässigkeit der Wärmepumpe zu beeinträchtigen.

- **Es ist notwendig, den korrekten Einschluss der Verbindungen und der Kühlkreisläufe (des Hydrauliksystems, der Außeneinheit) sicher zu stellen.**
- **Im Fall einer späteren Störung und nach Begutachtung würde der Nachweis vorhandener Feuchtigkeit oder von Fremdkörpern im Öl des Verdichters systematisch zum Haftungsausschluss führen.**
  - Sofort nach Empfang überprüfen, dass die Anschlüsse und Stopfen des Kühlkreislaufs am Hydrauliksystem und der Außeneinheit gut festsitzen und blockiert sind (Lösen mit bloßer Hand unmöglich). Sollte dies nicht der Fall sein, diese mit einem Sicherungsschlüssel blockieren.
  - Ebenfalls überprüfen, dass die Kühlverbindungen gut abgedichtet sind (Kunststoffstopfen oder an den Enden gestauchte und gelötete Rohre). Müssen die Stopfen während der Arbeit entfernt werden (z. B. neuerlich geschnittene Rohre), diese so schnell wie möglich wieder anbringen.

## ■ Hydraulikanschlüsse

Der Anschluss muss dem Stand der Technik entsprechen.

Achtung: Alle Montageabdichtungen gemäß den einschlägigen Vorschriften für Installationsarbeiten ausführen.

- Passende Dichtungen verwenden (aus Faser, O-Ring-Dichtung).
  - Teflonband oder Hanf verwenden.
  - Abdichtpaste verwenden (je nach Fall synthetisch).
- Glykolphaltiges Wasser benutzen, wenn die eingestellte Vorlauftemperatur 10°C unterschreitet. Bei Gebrauch von glykolphaltigem Wasser muss jährlich eine Qualitätskontrolle des Glykols vorgesehen werden. Nur Monopropylenglykol verwenden. Die empfohlene Konzentration beträgt mindestens 30 %. **Die Verwendung von Monoethylenglykol ist verboten.**

Achtung: Laut Artikel 16 Absätze 7 und 8 der Sanitärvorschriften des Departements muss eine Trennfunktion vom Typ CB an der Anlage vorhanden sein, die den Rücklauf von Heizwasser in das Trinkwassernetz verhindern soll.

- **Bei bestimmten Anlagen kann die Gegenwart unterschiedlicher Metalle zu Korrosionsproblemen führen; man beobachtet dabei die Bildung von Metallpartikeln und Schlamm im Hydraulikheizkreislauf.**
- **In diesem Fall ist es wünschenswert, einen Korrosionsinhibitor in den von seinem Hersteller angegebenen Anteilen zu verwenden.**
- **Andererseits ist es erforderlich, sicherzustellen, dass das behandelte Wasser nicht aggressiv wird.**

Auf dem Kaltwassereinlass ein auf 7 bis 10 bar geeichtes Sicherheitsventil anbringen (entsprechend den örtlichen Vorschriften) und dieses mit einer Ableitung in die Abwasserkanalisation verbinden. Die Sicherheitsgruppe nach Vorgaben des Herstellers betätigen. Der TWW-Speicher ist mit Kaltwasser über eine zwischengeschaltete Sicherheitseinrichtung zu speisen. Es darf kein Ventil zwischen Sicherheitseinrichtung und Speicher montiert werden.



## ■ Elektroanschlüsse

Vor jeglichem Eingriff muss sichergestellt werden, dass alle Stromversorgungen abgeschaltet sind.

### • Kenndaten der Stromversorgung

Die Elektroanlage muss in Übereinstimmung mit dem geltenden Regelwerk hergestellt werden.

Für Anlagen ohne Nullleiter muss ein im Sekundärkreislauf geerdeter Transformator zur galvanischen Trennung verwendet werden.

Alle Elektroanschlüsse erfolgen erst, wenn alle anderen Montagearbeiten (Befestigen, Zusammenbauen usw.) erfolgt sind.

### Achtung!

Der mit dem Stromlieferanten abgeschlossene Vertrag muss ausreichen, um nicht nur die Leistung der Wärmepumpe zu decken, sondern auch alle Leistungen aller Geräte, die gleichzeitig funktionieren können. Bei unzureichender Leistung beim Stromlieferanten den Wert der vertraglichen Leistung prüfen.

Zur Versorgung auf keinen Fall eine Stromsteckdose verwenden.

Die Wärmepumpe muss direkt (ohne externen Schalter) über eigens dafür eingerichtete Leitungen versorgt werden, die vom Schaltschrank aus durch bipolare, nur für die Wärmepumpe bestimmte Überlastschalter geschützt sind, Kurve C für die Außeneinheit, Kurve C für die elektrischen Zusatzheizstäbe für Heizung\* und Warmwasser\*.

Die Elektroanlage muss zwingend mit einem Fehlerstromschutzschalter mit 30 mA Fehlerbemessungsstrom ausgestattet sein.

Dieses Gerät ist für den Betrieb mit einer Nennspannung von 230 V, +/- 10%, 50 Hz bestimmt.

Externe Stromversorgungskabel müssen vom Typ 60245 IEC 57 oder 60245 IEC 88 sein.

### • Allgemeines zu den elektrischen Anschlüssen

Die Polung Außenleiter-Neutraleiter muss beim Anschließen der Elektrizität zwingend eingehalten werden.

Starrer Leiter ist für stationäre Anlagen und insbesondere im Bauwesen vorzuziehen.

Die Kabel mit den Kabelverschraubungen festziehen, um jedes zufällige Lösen der Leiter zu vermeiden.

Der Anschluss an die Erde und seine Kontinuität sind zwingend.

Der Schutzleiter muss länger als die anderen Leiter sein.

### • Kabelverschraubungen

Um die ordnungsgemäße Wartung der Leistungskabel (Niederspannung) und Sonden (sehr niedrige Spannung) zu gewährleisten, ist es unerlässlich, das Anziehen der Kabelverschraubungen nach den folgenden Empfehlungen vorzunehmen:

Größe der Kabelverschraubung (mm)	Kabeldurchmesser (mm)	Anzugsdrehmoment PE (Kontermutter) (N.m)	Anzugsdrehmoment Überwurfmutter (N.m)
PG7	1 bis 5	1,3	1
PG9	1,5 bis 6	3,3	2,6
PG16	5 bis 12	4,3	2,6

• Anschließen an die Schraubklemmleisten

**Es ist verboten, eine Hülse oder einen Kabelschuh zu verwenden.**

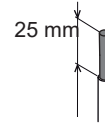
- Immer einen Leiter auswählen, der den geltenden Normen entspricht.

- Das Ende des Leiters über etwa 25 mm abmanteln.

- Mit einer Zange mit runden Enden eine Schleife mit einem Durchmesser bilden, der den Schrauben der Klemmleiste entspricht.

- Die Schraube der Klemmleiste auf der Schleife sehr fest anziehen. Ein unzureichendes Festziehen

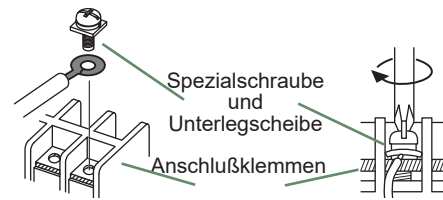
### Starrer Leiter



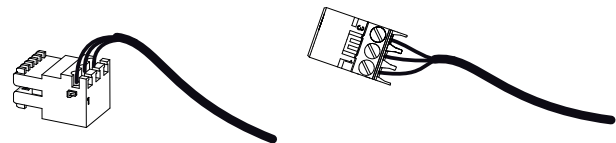
### Schleife



Hülse an biegsamem Leiter verboten



kann zu Erhitzungen führen, die Pannen oder sogar einen Brand zur Folge haben können.



Vorverkabelter Kabelstranganschluss und/oder Schraubanschluss

• Anschluss an die Reglerkarten

- Den entsprechenden Stecker abnehmen und den Anschluss vornehmen.

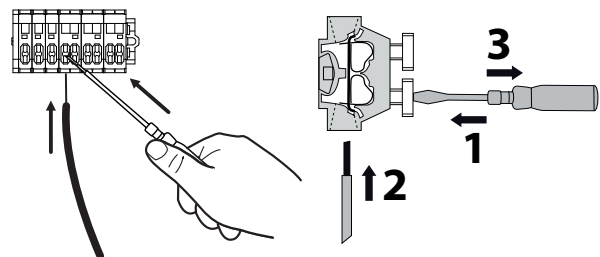
• Anschluss an die Schraubklemmleisten

- Das Ende des Leiters über etwa 12 mm abmanteln.

- Die Feder mit einem Schraubendreher anschieben, damit der Leiter in den Halter eindringt.

- Den Leiter in die dazu vorgesehene Öffnung schieben.

- Den Schraubendreher entfernen und durch Ziehen prüfen, ob der Leiter in dem Halter verklemmt geblieben ist.










Für die Installation dieses Gerätes ist der Eingriff von qualifiziertem Personal mit Fähigkeitsnachweis für die Handhabung von Kältemitteln erforderlich.

## Inhaltsverzeichnis




<b>Q Beschreibung des Gerätes</b>	<b>6</b>
Verpackung . . . . .	6
Auspacken und Vorbehalte . . . . .	6
Definitionen . . . . .	6
Anwendungsbereich . . . . .	6
Optionales Zubehör . . . . .	6
Technische Daten . . . . .	7
Beschreibung . . . . .	12
Funktionsprinzip . . . . .	14
<b>🏠 Aufstellungsort</b>	<b>16</b>
Verlegen der Kältemittelleitungen . . . . .	16
Installation der Außeneinheit . . . . .	18
Installation des Hydraulikmoduls . . . . .	20
<b>↻ Kälteanschluss</b>	<b>28</b>
Regeln und Vorsichtsmaßnahmen . . . . .	28
Verarbeitung der Kühlrohre . . . . .	28
Überprüfungen und Anschluss . . . . .	31
Füllen mit Gas . . . . .	31
<b>💧 Hydraulikanschlüsse</b>	<b>34</b>
Heizkreis . . . . .	34
Füllen und Entlüften der Anlage . . . . .	35
<b>🔧 Elektroanschlüsse</b>	<b>36</b>
Kabelquerschnitt und Schutzschalternennstrom . . . . .	37
Außeneinheit . . . . .	38
Hydraulikmodul . . . . .	39
Außenfühler . . . . .	42
Raumtemperaturfühler (Option) . . . . .	42
<b>🎛️ Reglerschnittstelle</b>	<b>44</b>
Benutzerschnittstelle . . . . .	44
Beschreibung der Anzeige . . . . .	45
Zugriff auf Montagemenü . . . . .	46
Navigation in den Menüs . . . . .	46
Parameter ändern . . . . .	47
<b>📈 Heizkurve</b>	<b>48</b>
<b>⚙️ Inbetriebnahme</b>	<b>50</b>
<b>🏠 Reglermenü</b>	<b>52</b>
Aufbau der Menüs . . . . .	52
Optionen installiert . . . . .	53
Konfiguration Hydraulik . . . . .	53
Konfiguration WP . . . . .	58
Systemzustand . . . . .	60
Nebenfunktionen . . . . .	62
Parameter . . . . .	64
Easy Start . . . . .	68
<b>🔍 Pannendiagnose</b>	<b>70</b>
Fehler des Hydraulikmoduls . . . . .	70
Fehler der Außeneinheit . . . . .	71
Signal Funktion der Wärmepumpe Umwälzpumpe	71

 <b>Wartung der Anlage</b>	<b>72</b>
Prüfen des Hydraulikkreislaufs . . . . .	72
Prüfen der Außeneinheit . . . . .	72
 <b>Wartung</b>	<b>73</b>
Entleeren des Hydraulikmoduls. . . . .	73
Umlenkventil . . . . .	73
 <b>Anhänge</b>	<b>74</b>
Verfahren für das Füllen mit Gas. . . . .	74
Hydraulikwirkbild . . . . .	76
Stromlaufpläne . . . . .	78
 <b>Verfahren der Inbetriebnahme</b>	<b>82</b>
„Check-Liste“ zur Hilfe bei Inbetriebnahme. . . . .	82
Technisches Merkblatt der Inbetriebnahme. . . . .	84
 <b>Hinweise für den Benutzer</b>	<b>85</b>

 **Dieses Dokument wurde in französischer Sprache erstellt und dann übersetzt.**

 **Vor jeder Installation und/oder Verwendung das Dokument, das die Vorsichtsmaßnahmen enthält, lesen (Vorschriftsmäßige Bedingungen für die Installation und Instandhaltung).**

**► Symbole und Definitionen**

	GEFAHR. Gefahr schwerer Verletzungen von Personen und/oder Schäden an der Maschine. Der Warnhinweis ist unbedingt einzuhalten.		Gefahr: Elektrizität / Stromschlag
	Wichtige Information, die immer zu beachten ist.		Gefahr: Material mit niedriger Brenngeschwindigkeit
	Tipps und Tricks / Hinweis		Die Installationsanleitung lesen
	Schlechte Praxis		Die Gebrauchsanleitung lesen
			Die Anweisungen lesen

# Q Beschreibung des Gerätes

## Packstückentsprechungstabelle

Wärmepumpe		Außeneinheit		Hydraulikmodul	
Modell	Export	Artikelnummer	Code	Artikelnummer	Code
Alféa Extensa A.I. 5 R32	526151	WOYA060KLT	700227	Alféa Extensa A.I. 5 R32	24301
Alféa Extensa A.I. 6 R32	526152			Alféa Extensa A.I. 6-8 R32	24302
Alféa Extensa A.I. 8 R32	526153	WOYA080KLT	700228	Alféa Extensa A.I. 10 R32	24303
Alféa Extensa A.I. 10 R32	526154	WOYA100KLT	700229		

## ► Verpackung

- **1 Paket:** Außeneinheit.
- **1 Paket:** Hydraulikmodul und Außentemperaturfühler.

### Zubehör

	Außenfühler
	Adapter 1/2"-5/8" und/oder 1/4"-3/8" <sup>(1)</sup> Mutter 1/2" und/oder 1/4" <sup>(1)</sup>
	Winkelstück <sup>(2)</sup>
	Stopfen <sup>(2)</sup> X 3
	Kabeldurchführung <sup>(2)</sup> X2

<sup>1</sup> Nur Modell 5 / 6 et 8

<sup>2</sup> Nur Modell 10

## ► Optionales Zubehör

- **Bausatz 2 Kreisläufe** (Art.-Nr. 570630 (074725+075311)) zum Anschließen von 2 Heizkreisläufen.
- **Bausatz Zusatzrelais 6 kW** (Art.-Nr. 075327) zum Umstellen des Zusatzheizstabs WP von 3 auf 6 kW.
- **Sanitär-Bausatz** (Art.-Nr. 073991) zum Anschließen eines Kombi-Warmwasserspeichers (mit integrierten Zusatzheizstäben).
- **Kesselzuschlag-Bausatz** (Art.-Nr. 073989) zum Einbinden eines Heizkessels mit der Wärmepumpe.
- **Kondensatbehälter** (Modelle 5/6/8 - Art.-Nr. 074049)
- **Raumtemperaturfühler Funk A59** (Art.-Nr. 074208) zur Korrektur der Umgebungstemperatur.
- **Raumtemperaturfühler Funk A75** (Art.-Nr. 074213), **Raumtemperaturfühler Funk A78** (Art.-Nr. 074214) zur Korrektur der Umgebungstemperatur und Programmierung der WP.
- **Kühlbausatz** (Art.-Nr. 075328).
- **Schwingungsdämpfer** (Art.-Nr. 523574).
- **Bodenhalterung aus weißem PVC** (Art.-Nr. 809532) oder **Bodenhalterung aus schwarzem Gummi** (Art.-Nr. 809536).

## ► Definitionen

- **Split:** Die Wärmepumpe besteht aus zwei Elementen (eine Außeneinheit, die im Freien installiert wird, und ein Hydraulikmodul, das im Haus installiert wird).
- **Luft/Wasser:** Die Luft im Freien dient als Energiequelle. Diese Energie wird durch die Wärmepumpe an das Wasser des Heizkreises übertragen.
- **Inverter:** Die Geschwindigkeit des Ventilators und die Geschwindigkeit des Verdichters werden in Abhängigkeit vom Wärmebedarf moduliert. Diese Technologie ermöglicht eine Energieeinsparung und erlaubt den Betrieb mit einer einphasigen Stromversorgung unabhängig von der Leistung der Wärmepumpe, indem hohe Stromstärken beim Einschalten vermieden werden.
- **COP** (Coefficient of Performance): Die Leistungszahl ist das Verhältnis zwischen der an den Heizkreis übertragenen Energie und der verbrauchten Energie.

## ► Anwendungsbereich

Diese Wärmepumpe erlaubt Folgendes:

- Heizung im Winter
- Betrieb von Zusatzheizstäben als Heizergänzung für besonders kalte Tage  
oder
- Installation unter Einbindung eines Heizkessels\* als Heizergänzung für besonders kalte Tage,
- Verwaltung zweier Heizzonen\*,
- Warmwasserproduktion\* (vorbehaltlich des Anschlusses eines Kombi-Warmwasserspeichers),
- Kühlung im Sommer\* (für Fußbodenheizung/-kühlung oder Lüfterkonvektor).

\*: Je nach Optionen / erfordern die Installation zusätzlicher Bausätze (siehe § „Zubehör“). Anwendungsbereich

## ► Technische Daten

Modell		5	6	8	10
<b>Nennleistungen Heizung (Außentemperatur / Vorlauftemperatur)</b>					
<b>Heizleistung</b>					
+7 °C / +35 °C - Fußbodenheizung	kW	4,50	5,50	7,50	9.5
+7 °C / +55 °C - Heizkörper	kW	4,50	5,50	7,00	9
<b>Leistungsaufnahme</b>					
+7 °C / +35 °C - Fußbodenheizung	kW	0,949	1,18	1,69	2.11
+7 °C / +55 °C - Heizkörper	kW	1,70	2,06	2,63	3.33
<b>Leistungszahl (COP)</b>	<b>(+7 °C / + 35 °C)</b>	<b>4,74</b>	<b>4,65</b>	<b>4,43</b>	<b>4.5</b>
<b>Elektrische Kenndaten</b>					
Elektrische Spannung (50 Hz)	V	230	230	230	230
Maximale Stromstärke des Gerätes	A	13	13	18	19
Maximale Stromstärke der Zusatzheizstäbe (je nach Option)	A	13 (26,1)	13 (26,1)	13 (26,1)	13 (26,1)
Leistung elektrischer Zusatzheizstab Heizung (je nach Option)	kW	3 (6 kW Option erhältlich)			
Wirkleistungsaufnahme der Umwälzpumpe	W	38	38	38	38
Maximale Leistungsaufnahme der Außeneinheit	W	3260	3260	4510	4760
<b>Hydraulikkreis</b>					
Maximaler Betriebsdruck	MPa (bar)	0,3 (3)	0,3 (3)	0,3 (3)	0.3 (3)
Durchsatz des Hydraulikkreislaufs für $\Delta t=4^{\circ}\text{C}$ (Nennbedingungen)	l/h	485	593	808	2047
Durchsatz des Hydraulikkreislaufs für $\Delta t=8^{\circ}\text{C}$ (Nennbedingungen)	l/h	970	1185	1616	1024
<b>Sonstiges</b>					
Gewicht der Außeneinheit	kg	39	39	42	62
Schallpegel in 5 m Entfernung <sup>1</sup> (Außeneinheit)	dB (A)	35	35	38	40
Akustischer Umsetzungsgrad gemäß EN 12102 2 (Außeneinheit)	dB (A)	57	57	60	62
Gewicht des Hydraulikmoduls (im leeren Zustand / mit Wasser)	kg	45 / 61	45 / 61	45 / 61	45 / 61
Wasserfangvermögen des Hydraulikmoduls	l	16	16	16	16
Schallpegel in 1 m Entfernung <sup>1</sup> (Hydraulikmodul)	dB (A)	32	32	32	32
Akustischer Umsetzungsgrad gemäß EN 12102 <sup>2</sup> (Hydraulikmod.)	dB (A)	40	40	40	40
<b>Betriebsgrenzen Heizung</b>					
Außentemperatur min./max.	°C	-20 / +35	-20 / +35	-20 / +35	-20 / +35
Max. Wassertemperatur Heizungsvorlauf Fußbodenheizung	°C	45	45	45	45
Max. Wassertemperatur Heizungsvorlauf NT-Heizkörper	°C	52	52	52	52
<b>Kühlkreislauf</b>					
Durchmesser der Gasleitungen	Zoll	1/2	1/2	1/2	5/8
Durchmesser der Flüssigkeitsleitungen	Zoll	1/4	1/4	1/4	3/8
Werkseitige Füllung mit Kältemittel R32 <sup>3</sup>	g	970	970	1020	1630
Maximaler Betriebsdruck	MPa (bar)	4,2 (42)	4,2 (42)	4,2 (42)	4.2 (42)
Min. / max. Länge der Rohrleitungen <sup>4/6</sup>	m	3 / 15	3 / 15	3 / 15	3 / 20
Max. Länge der Rohrleitungen <sup>5</sup> / Max. Höhenunterschied	m	30 / 20	30 / 20	30 / 20	30 / 20

<sup>1</sup> Hydraulikmodul: Akustischer Druck bei (x) m vom Gerät, 1,5m vom Boden, ohne Hindernisse mit Ausrichtung 2 / Außeneinheit: Akustischer Druck bei (x) m vom Gerät, in der Mitte von der Erde aus der Höhe der Außeneinheit, ohne Hindernisse mit Ausrichtung 2.

<sup>2</sup> Die Schalleistung ist eine Labormessung des abgegebenen akustischen Drucks. Im Gegensatz zum Schallpegel entspricht sie allerdings nicht dem Lautstärkeindruck.

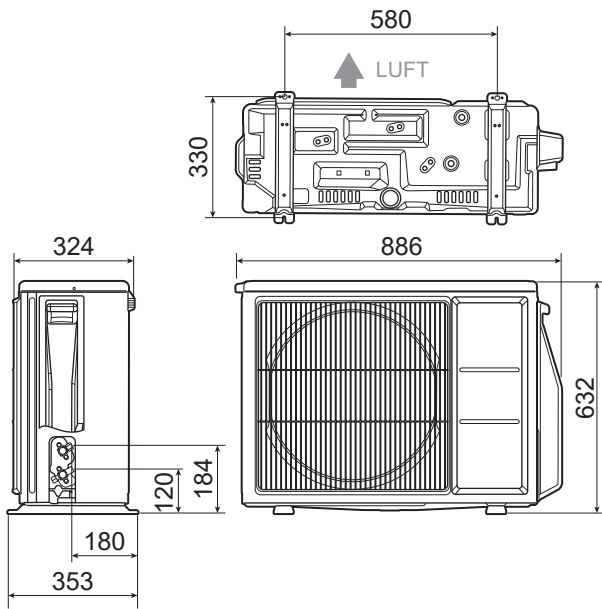
<sup>3</sup> Kältemittel R32 gemäß der Norm EN 378.1.

<sup>4</sup> Werkseitige Füllung mit Kältemittel R32.

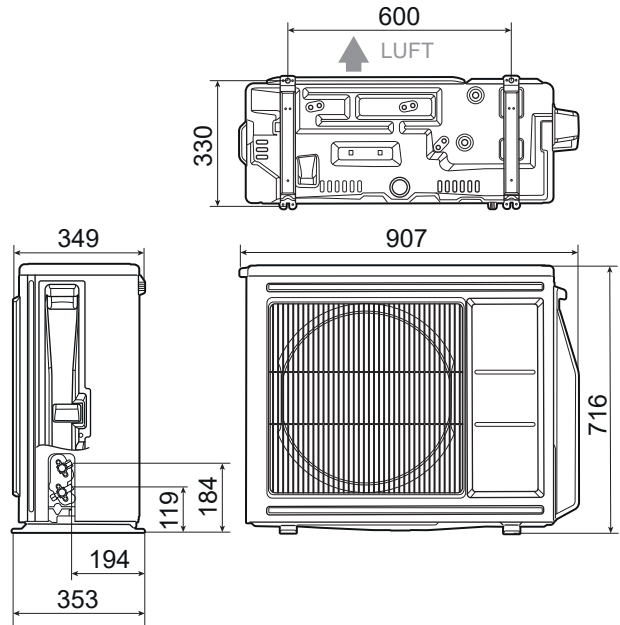
<sup>5</sup> Unter Berücksichtigung der eventuellen ergänzenden Füllung mit Kältemittel R32 (siehe „Zusätzliches Füllen“, Seite 32).

<sup>6</sup> Die angegebenen Leistungswerte thermisch und akustisch wurden mit Kälteleitung der Leitungslänge 7,5m ermittelt.

■ Außeneinheit, Modell 5 und 6



■ Außeneinheit, Modell 8



■ Außeneinheit, Modell 10

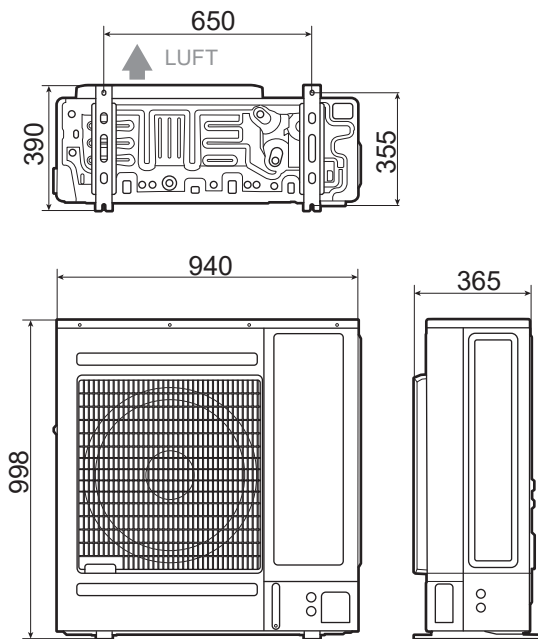
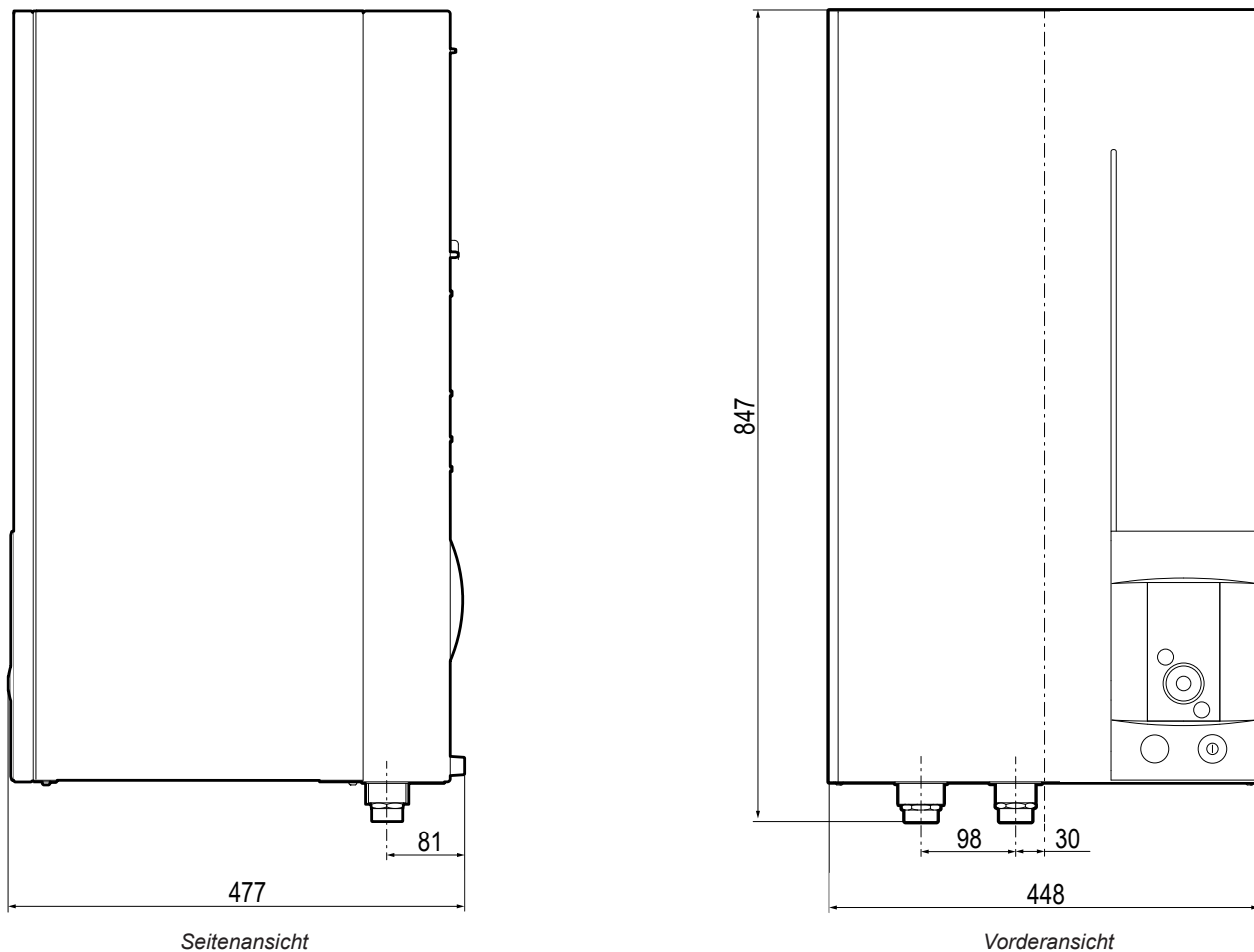


Abb. 1 - Abmessungen in mm

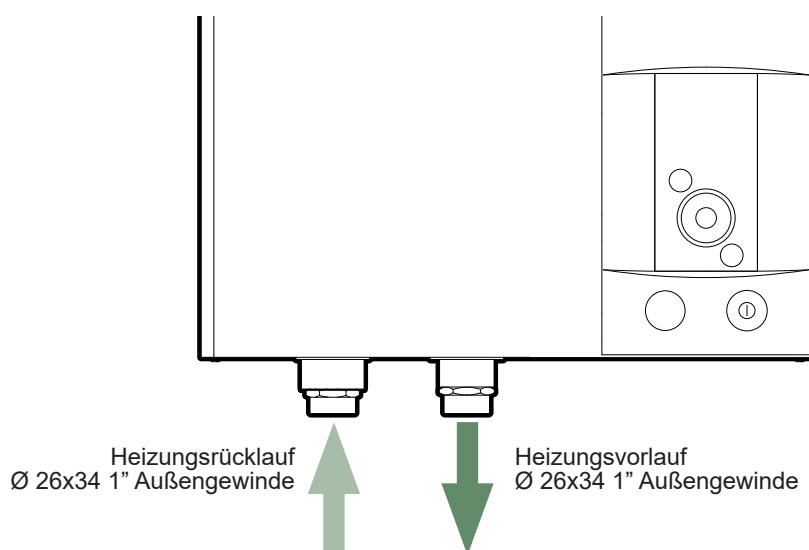


■ Hydraulikmodul



Abmessungen des Hydraulikmoduls, siehe *Abb. 19, Seite 20*.

*Abb. 2 - Abmessungen in mm*



*Abb. 3 - Hydraulikanschlüsse*

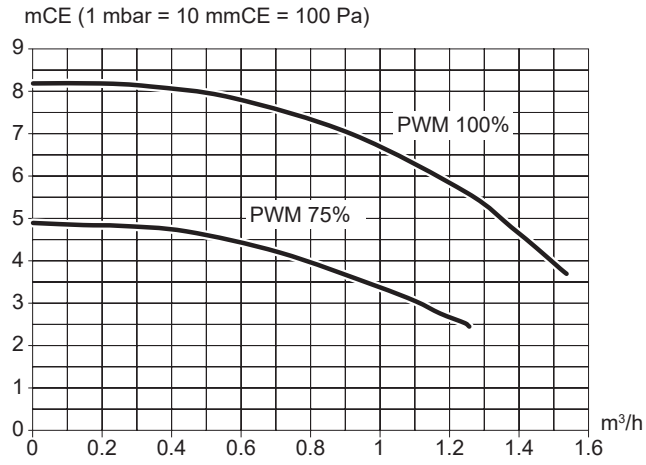


Abb. 4 - Druckaufbau und Volumenstromstärke

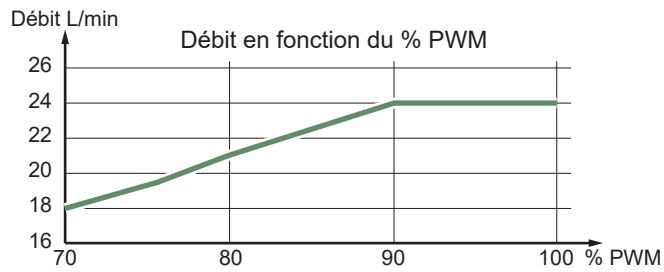


Abb. 6 - Drehzahl der Umwälzpumpe

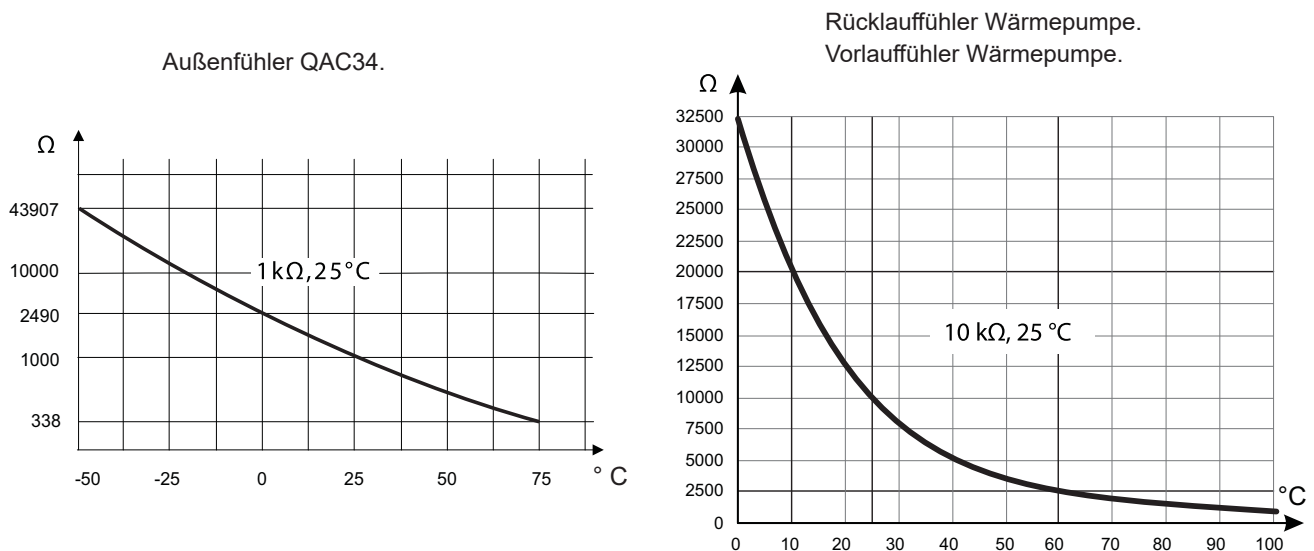


Abb. 5 - Ohmwert der Fühler (Hydraulikmodul)

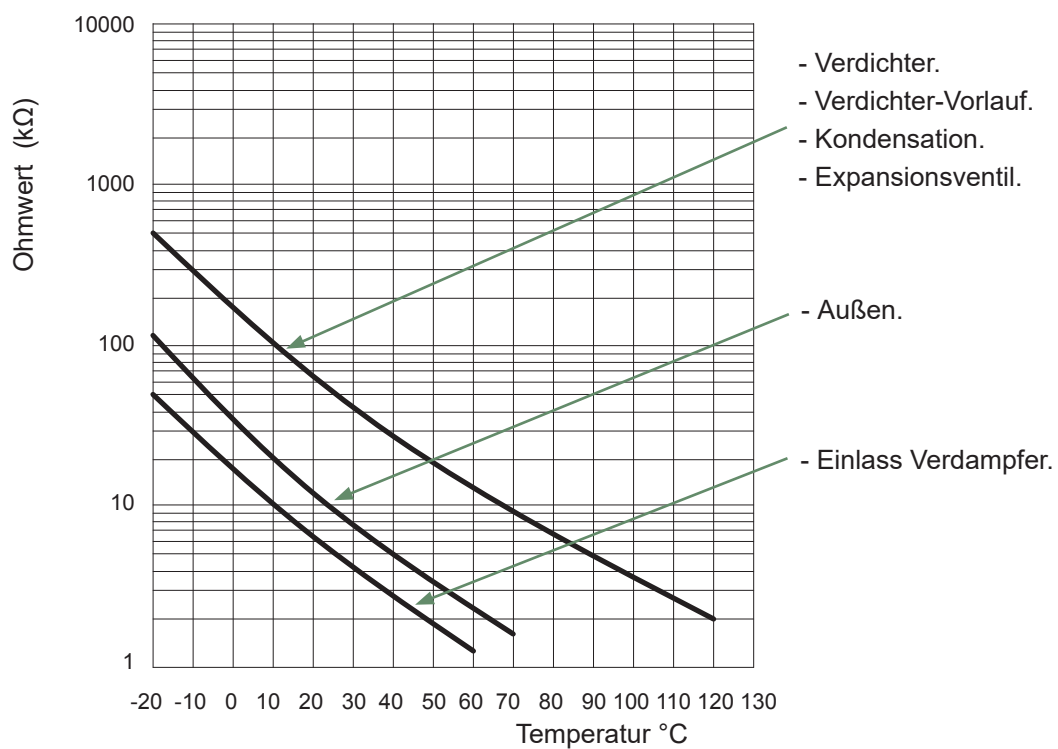
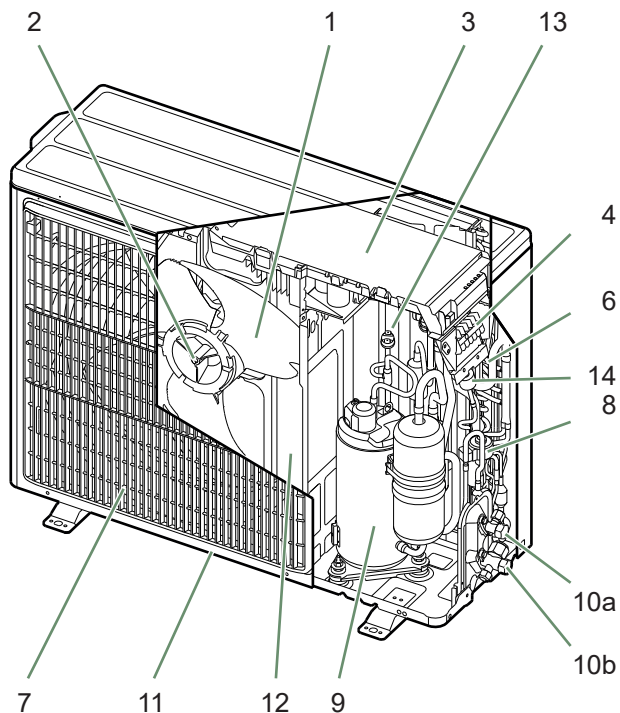


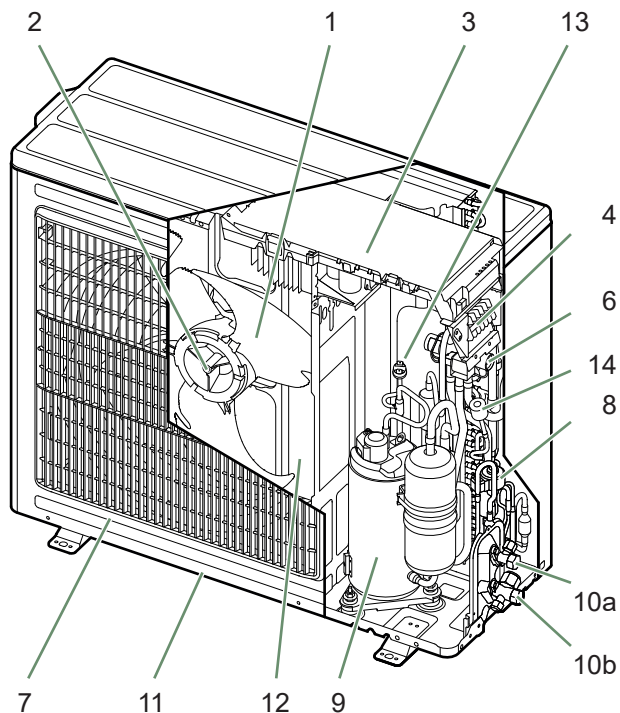
Abb. 7 - Ohmwert der Fühler (Außeneinheit)

## ► Beschreibung

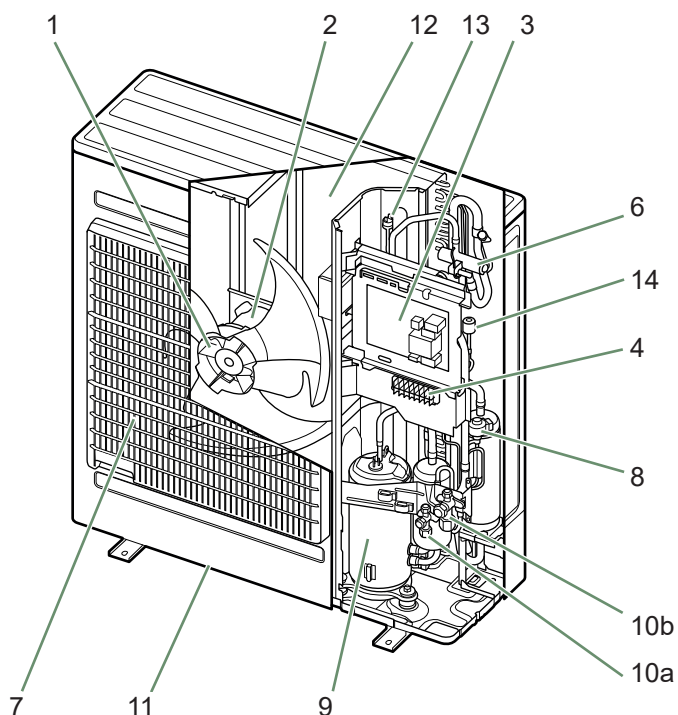
### ■ Außeneinheit Modell 5 und 6



### ■ Außeneinheit Modell 8



### ■ Außeneinheit Modell 10

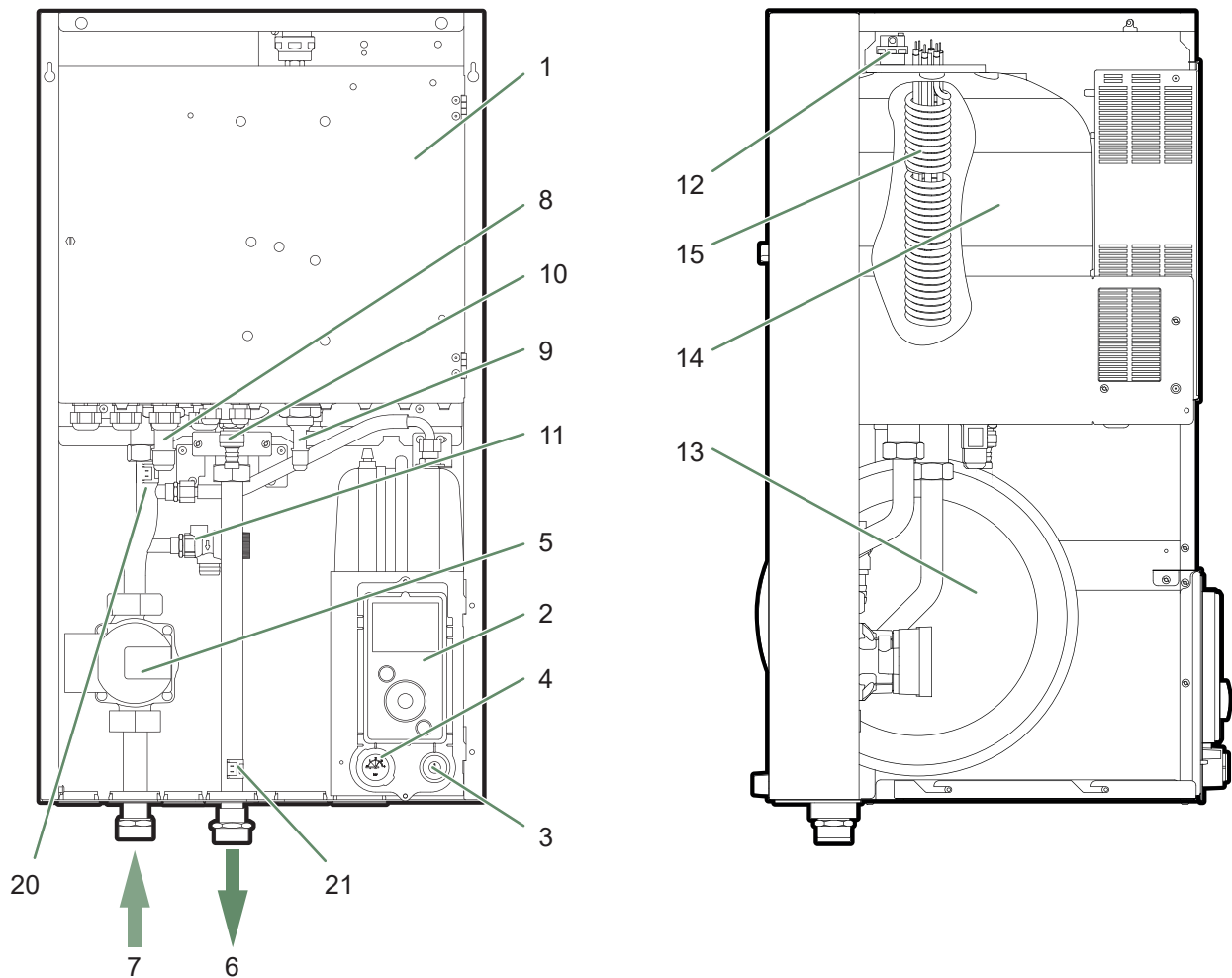


#### Legende:

- |   |  |
|---|--|
| <ol style="list-style-type: none"> <li>1. Hochleistungsventilator mit niedrigem Schallpegel.</li> <li>2. Elektromotor mit variabler Drehzahl "Inverter".</li> <li>3. "Inverter"-Steuermodul.</li> <li>4. Anschlussklemmleisten (Spannungsversorgung und Verbindungsleitung).</li> <li>6. 4-Wege-Ventil.</li> <li>7. Sichtverkleidung mit Rostschutzbehandlung.</li> <li>8. Elektronisches Expansionsventil des Hauptkreises.</li> </ol> | <ol style="list-style-type: none"> <li>9. Schall- und wärme gedämmter "Inverter" Kompressor.</li> <li>10. Serviceventile (Bördelanschluss) mit Schutzkappe (a: Flüssigkeit; b: Gas).</li> <li>11. Auffangbehälter mit Kondensatabflussöffnung.</li> <li>12. Verdampfer mit Hochleistungs-Austauschflächen; Wasser abstoßende Aluminiumrippen mit Rostschutzbehandlung, gerippte Kupferrohre.</li> <li>13. Hochdruckschalter</li> <li>14. Druckaufnehmer</li> </ol> |
|---|--|

Abb. 8 - Elemente der Außeneinheit

## ■ Hydraulikmodul



### Legende:

- |                                     |                                   |
|-------------------------------------|-----------------------------------|
| 1. Schaltkasten.                    | 9. Kühlschlus „Flüssigkeit“       |
| 2. Regler / Benutzerschnittstelle.  | 10. Ablasshahn.                   |
| 3. Ein-/Ausschalter.                | 11. Sicherheitsventil.            |
| 4. Druckmesser.                     | 12. Automatische Entlüftung.      |
| 5. Umwälzpumpe des Hydraulikmoduls. | 13. Ausdehnungsgefäß.             |
| 6. Vorlauf Heizkreis                | 14. Kondensator.                  |
| 7. Rücklauf Heizkreis               | 15. WP elektrisches Zusatzsystem. |
| 8. Kühlschlus „Gas“                 |                                   |

### Fühler:

- 20. Rücklauffühler Wärmepumpe.
- 21. Vorlauffühler Wärmepumpe.

Abb. 9 - Elemente des Hydraulikmoduls

## ► Funktionsprinzip

Die Wärmepumpe überträgt die in der Luft im Freien enthaltene Energie zu den zu heizenden Wohnräumen. Die Wärmepumpe besteht aus vier Hauptelementen, durch welche ein Kältemittel (R32) fließt.

- Im Verdampfer (Pos. 12, Abb. 8, Seite 12): Hier wird die Wärmeenergie aus der Außenluft übernommen und an das Kältemittel weiter gegeben. Da der Siedepunkt des Kältemittels sehr niedrig ist, geht es auch bei sehr niedrigen Außentemperaturen (bis zu  $-20^{\circ}\text{C}$ ) vom flüssigen in den gasförmigen Zustand (Kältemitteldampf) über.
- Im Kompressor (Pos. 9, Abb. 8, Seite 12): Das verdampfte Kältemittel wird auf hohen Druck gebracht und nimmt noch mehr Wärmeenergie auf.
- Im Kondensator (Pos. 14, Abb. 9, Seite 13): Die Energie des Kältemittels wird an den Heizungskreislauf übergeben. Das Kältemittel wird wieder flüssig.
- Im Expansionsventil (Pos. 8, Abb. 8, Seite 12): Das verflüssigte Kältemittel wird wieder auf Niederdruck gebracht und nimmt seine ursprüngliche Temperatur und seinen ursprünglichen Druck wieder an.

Die Wärmepumpe ist mit einer Regelung ausgestattet, die eine Kontrolle der Innentemperatur auf der Grundlage der Messung der Außentemperatur, Regelung durch Heizkurve, sicherstellt. Der Raumtemperaturfühler (optional) hat eine korrigierende Wirkung auf die Heizkurve.

Das Hydraulikmodul muss mit einer Elektrozusatzheizung oder mit Kesselunterstützung arbeiten, um die nötige Wärmeergänzung während der kältesten Jahreszeit zu liefern.

### • Reglerfunktionen

- Die Vorlauftemperatur des Heizkreises wird von der Heizkurve gesteuert.
- In Abhängigkeit von einer Heizvorlauftemperatur erfolgt das Modulieren der Leistung der Außeneinheit über den „Inverter“-Kompressor.
- Verwaltung der elektrischen Zusatzheizung.
- Das Tageszeitprogramm erlaubt das Festlegen der Zeiträume für Raumtemperatur „Komfort“ oder „Reduziert“.
- Die Sommer-/Winterzeitumstellung erfolgt automatisch.
- Verwaltung des Kesselzuschlags\*.
- Der Raumtemperaturfühler\*: Korrigierende Wirkung auf die Heizkurve.
- Verwaltung eines zweiten Heizkreises\*.
- Warmwasser\*: Heizzeitenprogramm.
- Verwaltung der Kühlung\*.

\* Wenn die Wärmepumpe mit den Optionen und entsprechenden Bausätzen ausgestattet ist.

### • Schutzfunktionen

- Legionellenschutzzyklus für Warmwasser.
- Frostschutz: Wenn die Vorlauftemperatur des Heizkreislaufes geringer als  $5^{\circ}\text{C}$  ist, ist der Frostschutzbetrieb ausgelöst (unter der Voraussetzung, dass die Stromversorgung der Wärmepumpe nicht unterbrochen wird).

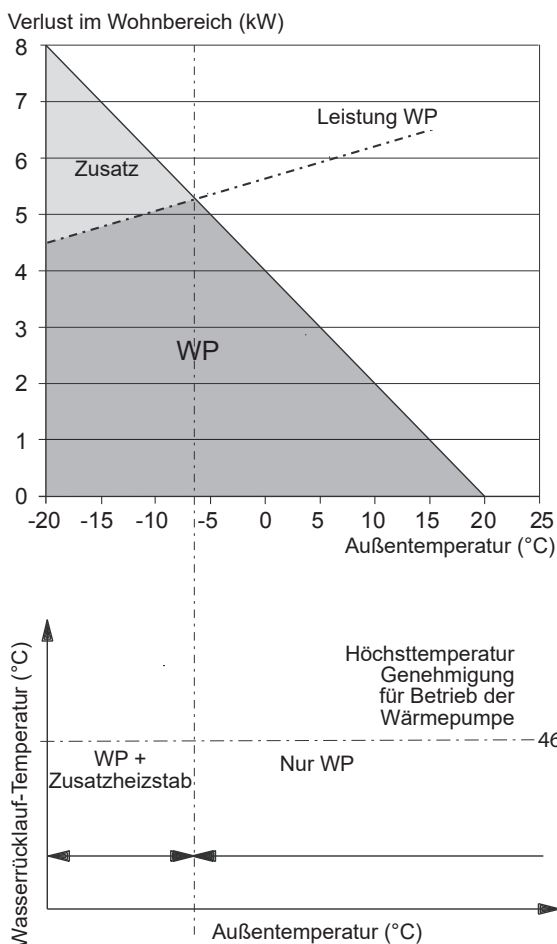


Abb. 10 - Beispiel und Betriebsgrenzen

• Funktionsweise des Warmwassers\*

Zwei Warmwassertemperaturen können eingestellt werden: Komforttemperatur und ECO-Temperatur.

Das Standardprogramm für TWW wird von 0.00 Uhr bis 5.00 Uhr und von 14.30 Uhr bis 17.00 Uhr auf eine Komforttemperatur eingestellt, für den restlichen Tag auf eine ECO-Temperatur. Das optimiert den Stromverbrauch und garantiert den die Komfort-Versorgung mit Warmwasser und Heizung.

Der ECO-Temperatursollwert kann verwendet werden, um zu häufige und allzu lange Anläufe des Warmwassers tagsüber zu vermeiden.

Die Warmwasserproduktion wird aktiviert, sobald die Temperatur im Warmwasserspeicher 7°C unter dem Temperatursollwert liegt.

Die Warmwasserproduktion erfolgt durch den Wärmepumpe und wird bei Bedarf durch die elektrischen Heizwiderstände des Boilers vervollständigt. Um eine Warmwassertemperatur von mehr als 55°C zu erreichen, muss die elektrische Zusatzheizung betriebsbereit sein.

Wenn der mit dem Stromlieferanten abgeschlossene Vertrag Tag-/Nachstromtarife aufweist, werden die elektrischen Heizwiderstände von dem Tarif des Lieferanten gesteuert und die Komforttemperatur kann nur nachts erreicht werden.

Wenn kein spezieller Vertrag besteht, kann die Komforttemperatur jederzeit auch tagsüber erreicht werden.

Die Warmwasserproduktion hat vor der Heizung Vorrang, jedoch wird die Warmwasserproduktion von Zyklen verwaltet, die die Zeiten regeln, die für die Heizung und die Warmwasserproduktion bei gleichzeitigen Anfragen bestimmt sind.

Legionellenschutzzyklen können programmiert werden.

• Lüfterkonvektoren mit integrierter Regelung

Den Raumtemperaturfühler nicht in der entsprechenden Zone einsetzen.

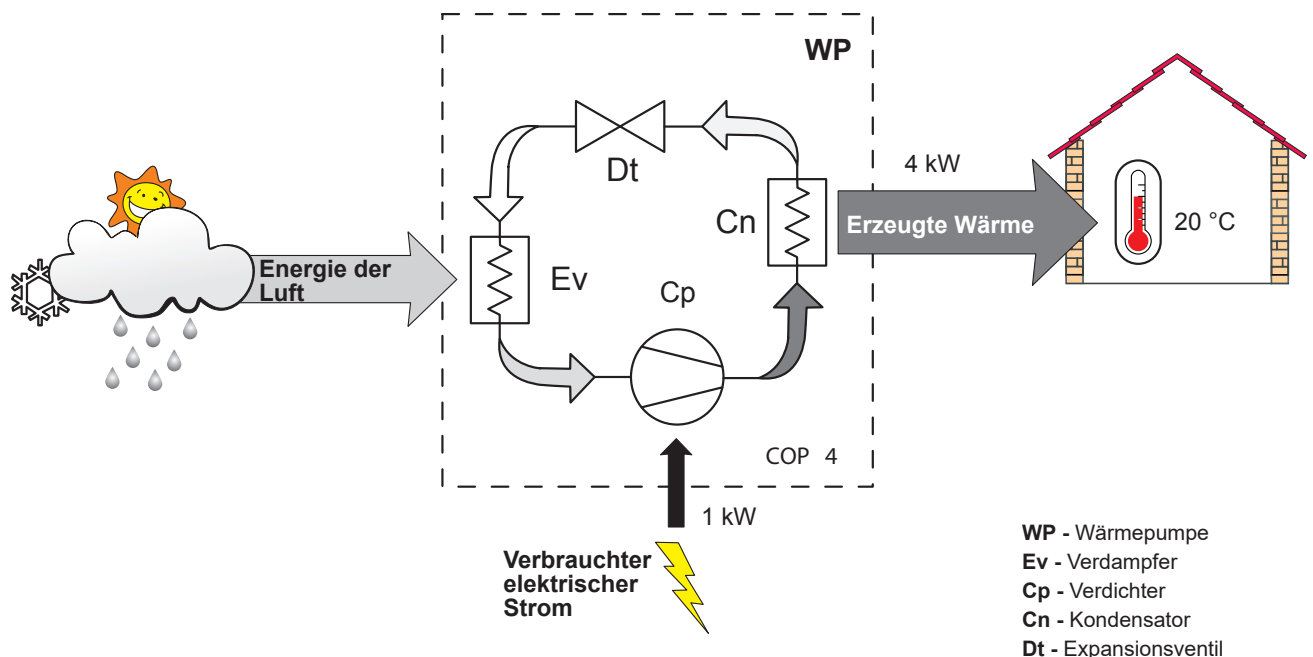


Abb. 11 - Funktionsweise einer Wärmepumpe

# 🏠 Aufstellungsort

## ► Verlegen der Kältemittelleitungen

Das Handhaben und Verlegen (durch die Wände und Decken) von Rohrleitungen hat mit angebrachten Schutzstopfen oder nach dem Verlöten zu erfolgen

Die Schutzstopfen oder die verlöteten Enden bis zur Inbetriebnahme des Produktes aufbewahren.

Die Verbindung zwischen der Außeneinheit und dem Hydraulikmodul erfolgt **AUSSCHLIESSLICH** mit neuen Kupferrohren (Kälteanlagengüte), die getrennt isoliert werden.

Die Durchmesser der Rohrleitungen beachten (Seite 30).

Die maximalen und minimalen Entfernungen zwischen dem Hydraulikmodul und der Außeneinheit (Seite 30) einhalten, die Garantie der Leistungen und die Lebensdauer des Systems hängen davon ab.

Die Mindestlänge der Kältemittelleitungen beträgt für einen korrekten Betrieb 3 m.

Die Garantie des Geräts verfällt, wenn es mit Kältemittelleitungen verwendet wird, die kürzer sind als 3 m (Toleranz +/- 10 %).

Sicherstellen, dass die Kältemittelleitungen vor physischen Schäden geschützt sind.

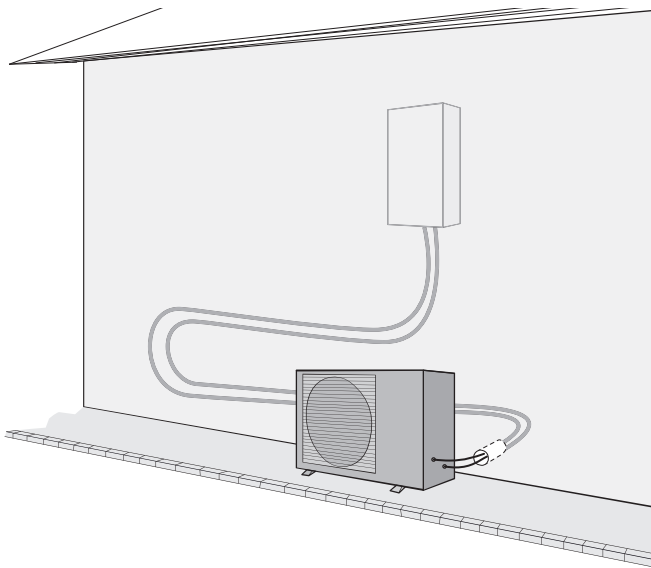


Abb. 12 - Beispiel für eine empfohlene Anordnung der Kühlverbindungen

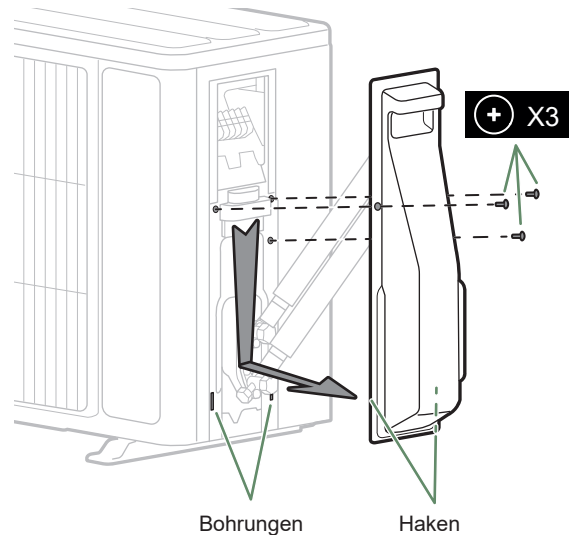


Abb. 13 - Öffnen der Außeneinheit Modelle 5, 6 und 8

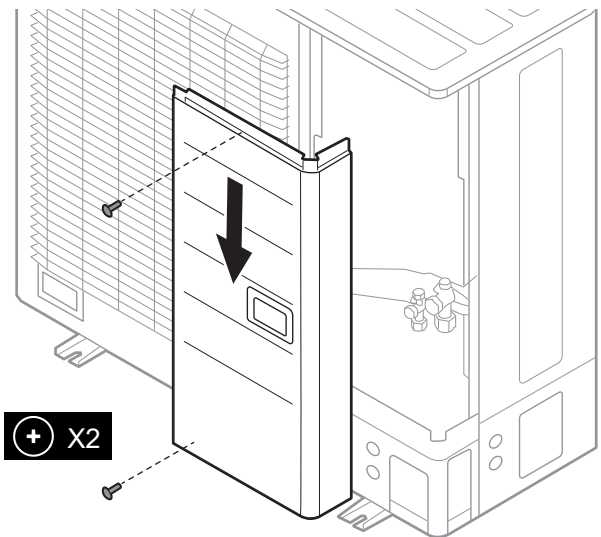


Abb. 14 - Öffnen der Außeneinheit Modell 10

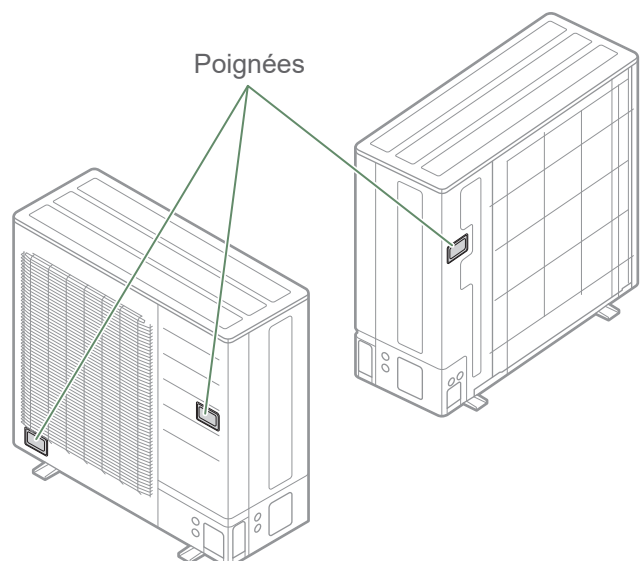


Abb. 15 - Transport der Außeneinheit Modell 10



## ► Installation der Außeneinheit

### ▼ Vorsichtsmaßnahmen bei der Installation



**Die Außeneinheit darf nur im Freien installiert werden. Wenn ein Unterstand erforderlich ist, muss er große Öffnungen auf allen 4 Seiten besitzen und die Installationsfreiräume gestatten.**

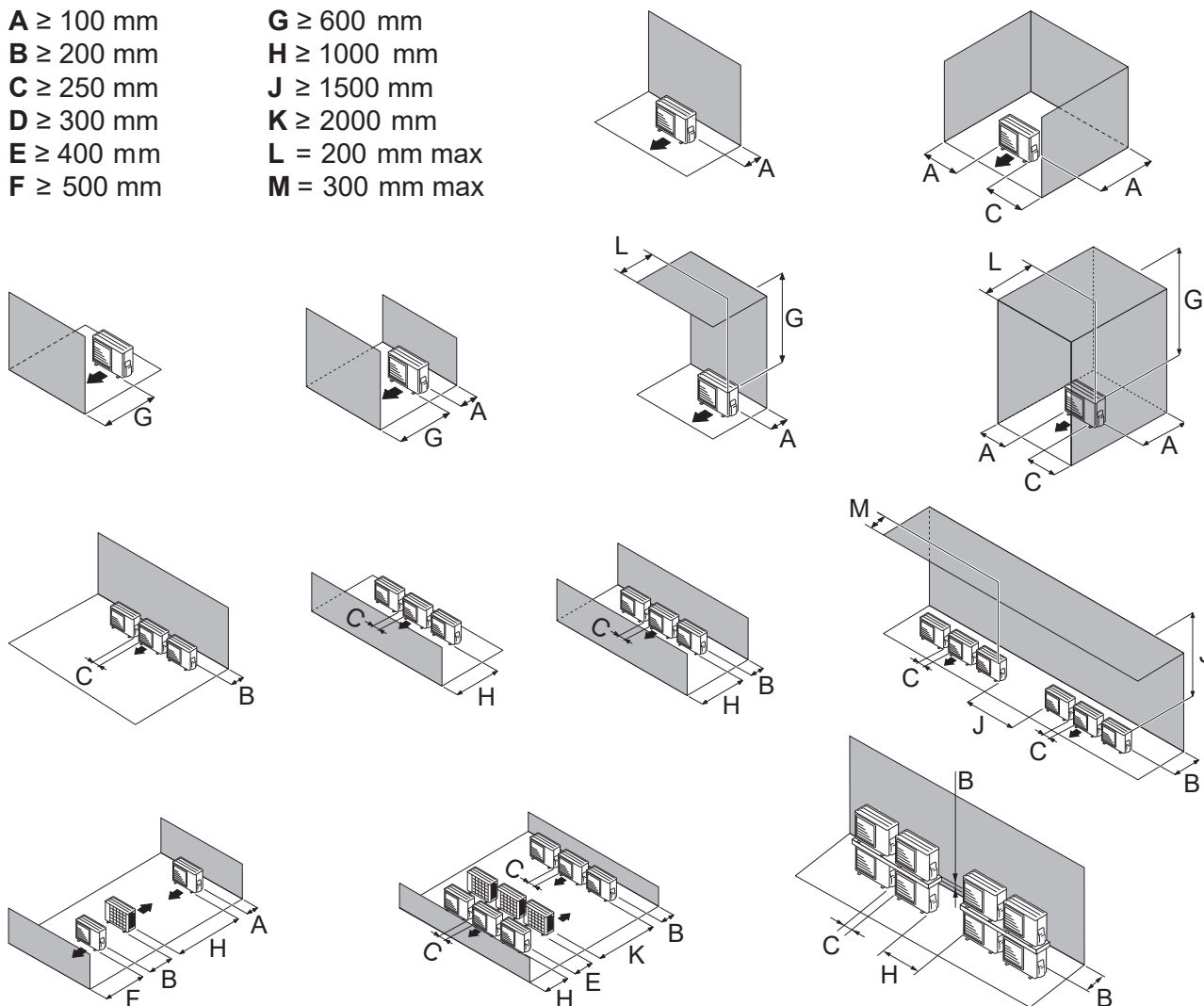
- Den Aufstellort des Gerätes nach Absprache mit dem Kunden auswählen.
- Den Aufstellungsort vorzugsweise in sonniger Lage und vor dominierenden starken und kalten Winden geschützt auswählen (Mistral, Nordwind usw.).
- Das Gerät muss für Installations- und spätere Wartungsarbeiten problemlos zugänglich sein (*Abb. 16 und Abb. 17, Seite 18*).
- Sicherstellen, dass das Verlegen der Verbindungen zum Hydraulikmodul möglich und einfach ist.
- Die Außeneinheit hält Witterungseinflüssen stand, man sollte es jedoch vermeiden, sie an einem Ort aufzustellen, an dem sie Schmutz oder viel rieselndem Wasser ausgesetzt ist (zum Beispiel unter einer defekten Dachrinne).

- Während des Betriebs kann Wasser aus der Außeneinheit ablaufen. Das Gerät nicht auf einer Terrasse installieren, sondern an einem entwässerten Ort (Kiesel- oder Sandbett). Wenn die Installation in einer Region erfolgt, in der die Temperatur während längerer Zeit unter 0°C fällt, muss geprüft werden, ob Eisbildung nicht zu einer Gefahr führt. Man kann aber auch eine Abflussleitung an der Kondensat-Auffangwanne installieren (siehe *Abb. 18*).
- Die Luftzirkulation durch den Verdampfer und am Ventilatorausgang darf durch nichts behindert werden (*Abb. 16 und Abb. 17, Seite 18*).
- Die Außeneinheit von Hitzequellen oder brennbaren Produkten entfernen.
- Das Gerät darf die Nachbarschaft oder Benutzer nicht stören (Schallpegel, entstehende Zugluft, niedrige Temperatur der Blasluft mit Gefriergefahr von Pflanzen auf dem Verlauf).

#### ■ Modelle 5, 6 und 8

**A** ≥ 100 mm  
**B** ≥ 200 mm  
**C** ≥ 250 mm  
**D** ≥ 300 mm  
**E** ≥ 400 mm  
**F** ≥ 500 mm

**G** ≥ 600 mm  
**H** ≥ 1000 mm  
**J** ≥ 1500 mm  
**K** ≥ 2000 mm  
**L** = 200 mm max  
**M** = 300 mm max



**Abb. 16 - Installationsmindestfreiräume um die Außeneinheit (Modell 5, 6 und 8)**

■ Modell 10

**A** ≥ 100 mm  
**B** ≥ 150 mm  
**C** ≥ 200 mm  
**D** ≥ 250 mm  
**E** ≥ 300 mm  
**F** ≥ 500 mm  
**G** ≥ 600 mm

**H** ≥ 1000 mm  
**J** ≥ 1500 mm  
**K** ≥ 3000 mm  
**L** ≥ 3500 mm  
**M** = 300 mm max  
**N** = 500 mm max

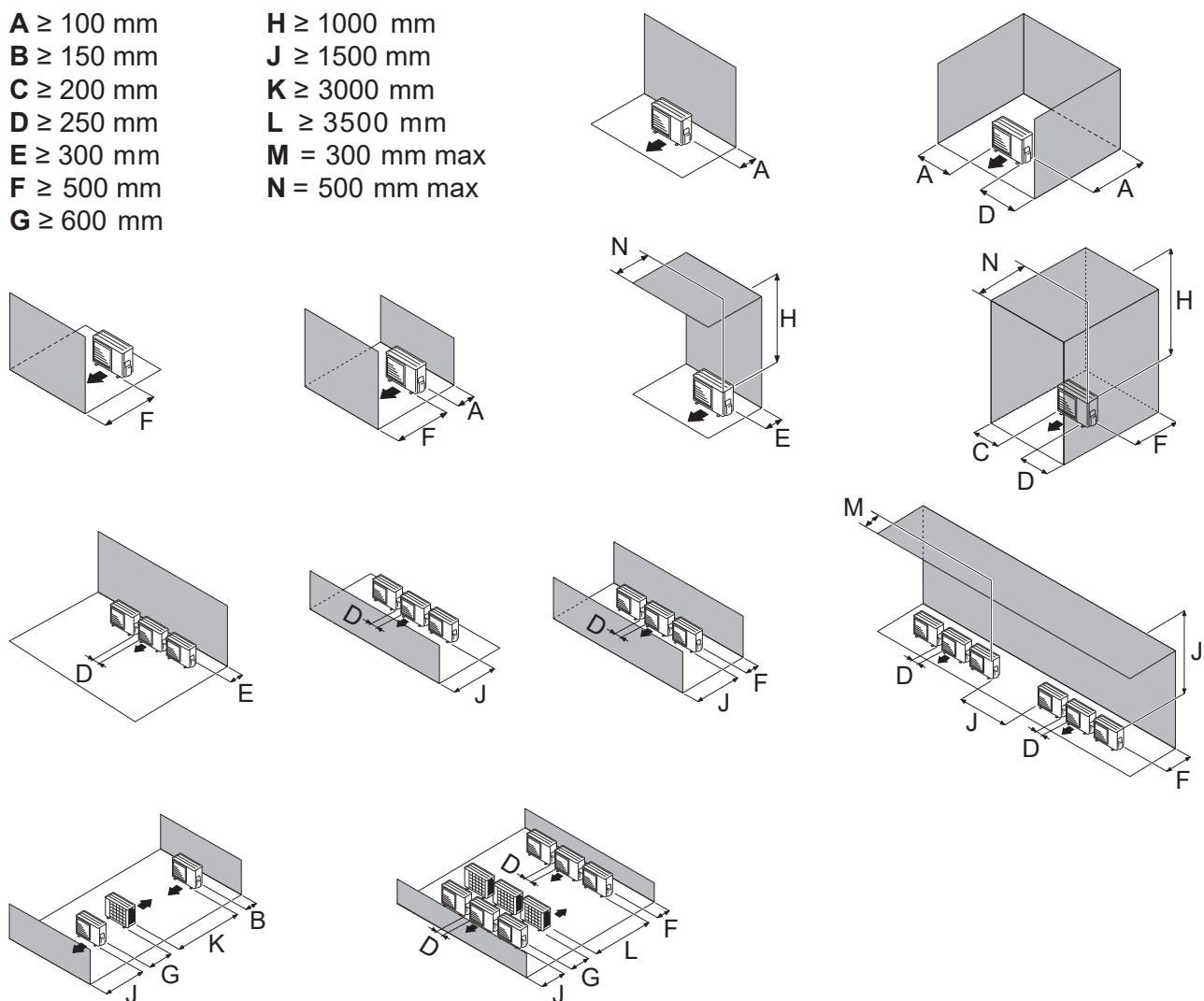


Abb. 17 - Installationsmindestfreiräume um die Außeneinheit (Modell 10)

- Die Fläche, auf welcher die Außeneinheit aufgestellt wird, muss:
  - durchlässig sein (Erde, Kieselschicht usw.),
  - vollkommen eben,
  - dem Gewicht sicher standhalten,
  - ein sicheres Befestigen erlauben,
  - keine Schwingung an das Wohngebäude übertragen. Vibrationsschutzklötze sind als Zubehör verfügbar.
- Die Wandhalterung darf nicht verwendet werden, wenn die Gefahr besteht, dass Schwingungen übertragen werden. Vorzugsweise sollte eine Aufstellung auf dem Boden gewählt werden.

### ▼ Aufstellen der Außeneinheit

Die Außeneinheit muss im Vergleich zum Boden um mindestens 50 mm überhöht sein. In Regionen mit starkem Schneefall muss diese Höhe vergrößert werden, darf jedoch 1,5 m nicht überschreiten (Abb. 18).

- Die Außeneinheit mit Schrauben und elastischen Spannscheiben oder federnden Fächerscheiben installieren, um ein Lockern zu verhindern.

**In Regionen mit starken Schneefällen können blockierte Ein- und Ausgänge der Außeneinheit das Heizen erschweren und zu einer wahrscheinlichen Panne führen.**



Ein Schutzdach bauen oder das Gerät auf eine hohe Auflage stellen (lokale Konfiguration).

- Das Gerät auf einer soliden Unterlage aufstellen, um Schläge und Vibrationen einzuschränken.
- Das Gerät nicht direkt auf den Boden stellen, denn dies kann Störungen verursachen.

### ▼ Anschluss der Kondensatableitung

(siehe Abb. 18).

**Die Außeneinheit kann eine hohe Wassermenge (Kondensat genannt) erzeugen.**

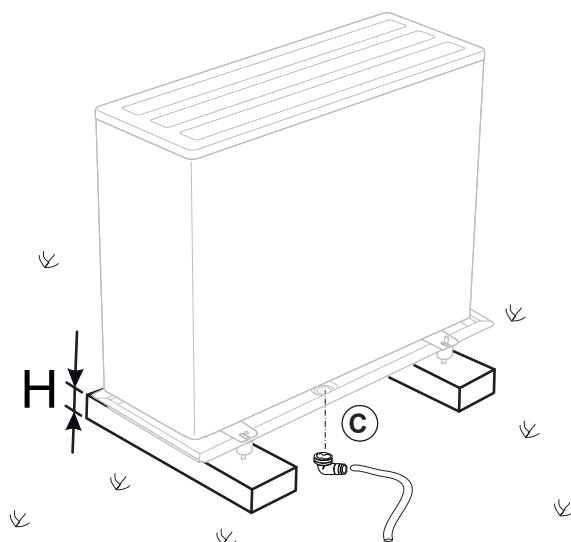


Wenn die Verwendung eines Abflussrohrs zwingend erforderlich ist (z. B. Überlagerung von Außengeräten):

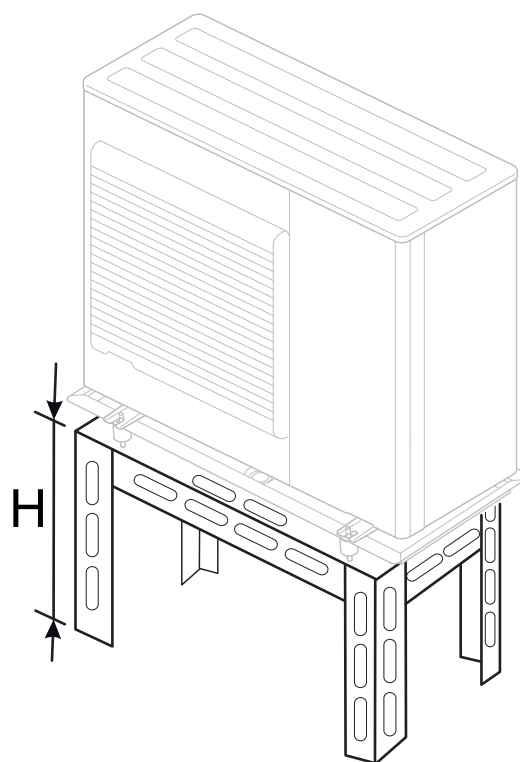
- Installieren Sie die Kondensat-Auffangwanne (Option) nur bei den Modellen 5, 6 und 8. Das mitgelieferte Winkelrohr ③ verwenden und einen Schlauch mit Durchmesser 16 mm zum Ableiten der Kondensate anschließen.
- Den oder die mitgelieferten Stopfen ② zum Verschließen der Öffnung des Kondensatbehälters verwenden.

Ein schwerkraftbedingtes Abfließen des Kondensats vorsehen (Abwasser, Regenwasser, Kiesbett).

**Wenn die Installation in einer Region erfolgt, in der die Temperatur während längerer Zeit unter 0°C fällt, muss das Abflussrohr mit einem Heizkabel versehen werden, um das Vereisen zu vermeiden. Der Heizkabel muss nicht nur das Abflussrohr erhitzen, sondern auch die Unterseite des Kondensatauffangbehälters des Gerätes.**



\* In Regionen mit regelmäßigem Schneefall muss (H) über der mittleren Schneeschicht sein.



#### ■ Nur Modell 10

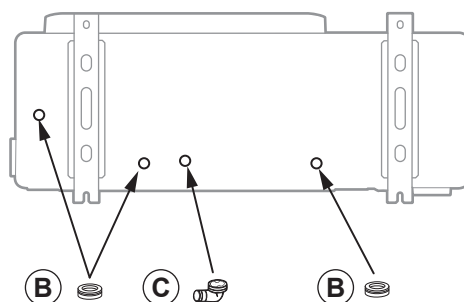


Abb. 18 - Aufstellen der Außeneinheit, Kondensatabfluss

## ► Installation des Hydraulikmoduls

### Wärmequellen wie:

- Flammen,
  - heiße Oberflächen >1.000°C (Glühdraht),
  - Nicht versiegeltes Schütz > 5kVA
- Im Inneren des Bauteils, das die Wärmepumpe beinhaltet, dürfen keine Heizungsquellen eingebaut sein. Ist dies nicht möglich siehe Seite 24



### ▼ Vorsichtsmaßnahmen bei der Installation

- Den Aufstellort des Gerätes nach Absprache mit dem Kunden auswählen.
- Der Raum, in dem das Gerät betrieben wird, muss den einschlägigen Vorschriften entsprechen.
- Um die Instandhaltungsoperationen und den Zugang zu den verschiedenen Organen zu erleichtern, empfehlen wir, ausreichend Platz um das Hydraulikmodul vorzusehen (Abb. 19).

### Weitere Vorsichtsmaßnahmen

**Achten Sie darauf, dass während der Installation kein entzündliches Gas in die Nähe der Wärmepumpe kommt, insbesondere wenn Lötungen vorzunehmen sind. Die Geräte sind nicht ex-geschützt und dürfen daher nicht in explosionsgefährdeter Umgebung installiert werden.**



**Um Feuchtigkeit im Wärmetauscher zu vermeiden, wird der Wärmetauscher mit Stickstoff unter Druck gesetzt.**



- Um jegliche Kondensierung innerhalb des Kondensators zu vermeiden, die Stopfen des Kühlkreislaufs **erst dann abnehmen, wenn Kühlkreisanschlüsse durchgeführt werden.**
  - Wenn der Kühlkreisanschluss erst am Ende der Baustelle erfolgt, darauf achten, dass die Stopfen des Kühlkreislaufs\* während der gesamten Dauer eingesetzt und festgespannt sind.
- \* (Seite Hydrauliksystem und Seite Außeneinheit)
- Nach jedem Eingriff am Kühlkreislauf und vor dem endgültigen Anschließen müssen alle Stopfen wieder angebracht werden, um ein Verschmutzen des Kühlkreislaufs zu vermeiden (der Verschluss mit Klebeband ist verboten).

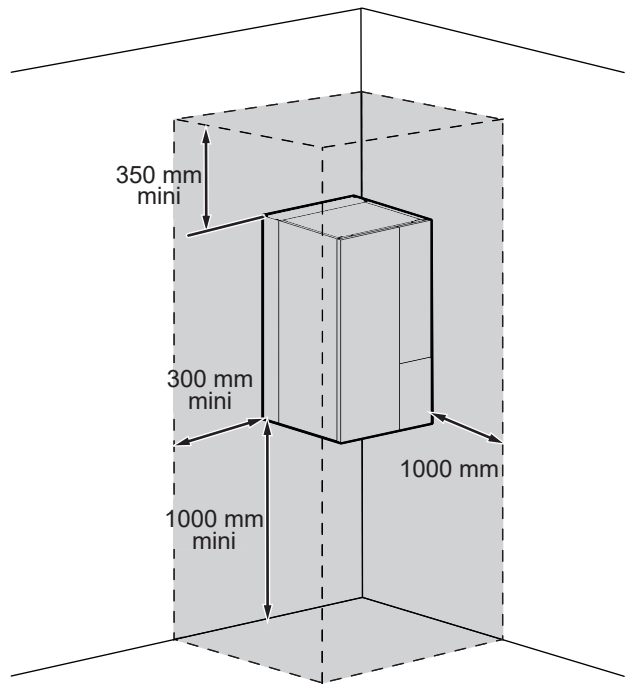


Abb. 19 - Installationsmindestfreiräume um das Hydraulikmodul für die Wartung



A series of horizontal dotted lines spanning the width of the page, providing a guide for handwriting practice.

### ▼ Mindestvolumen des Teils

Gemäß Norm EN 378-1 -2017 (Umwelt und Sicherheitsvorschriften von Wärmepumpen) sind das Hydraulikmodul der Wärmepumpe sowie sämtliche Kältemittelleitungen, die durch den Wohnbereich führen, in einem Raum mit folgendem Mindestrauminhalt zu installieren (*Abb. 20*)

Der Mindestrauminhalt (in m<sup>3</sup>) wird nach folgender Formel berechnet: „Füllmenge“ (in kg) / 0.3.

#### Andernfalls ist sicherzustellen, dass :

- das Lokal über eine natürliche Belüftung durch eine Öffnung in einen anderen Raum verfügt. Dabei muss die Summe der beiden Rauminhalte größer als „Füllmenge“ (in kg) / 0.3kg/m<sup>3</sup>. Die Lüftung zwischen den beiden Teilen wird durch Öffnungen mit den Mindestabmessungen laut *Abb. 21* und *Abb. 22* sichergestellt.
- oder das Lokal mechanisch belüftet ist :
  - Mindestdurchfluss 165m<sup>3</sup>/h;
  - Extraktion aus einer Entfernung von weniger als 0.20 m vom Boden.

Länge der Kühlverbindungen			Modell (kW)		
			5, 6	8	10
15 m	Gasfüllung R32	g	970	1020	1630
	<b>Mindestvolumen</b>	<b>m<sup>3</sup></b>	<b>3.2</b>	<b>3.4</b>	<b>5.4</b>
16 m	Gasfüllung R32	g	995	1045	1630
	<b>Mindestvolumen</b>	<b>m<sup>3</sup></b>	<b>3.3</b>	<b>3.5</b>	<b>5.4</b>
17 m	Gasfüllung R32	g	1020	1070	1630
	<b>Mindestvolumen</b>	<b>m<sup>3</sup></b>	<b>3.4</b>	<b>3.6</b>	<b>5.4</b>
20 m	Gasfüllung R32	g	1095	1145	1630
	<b>Mindestvolumen</b>	<b>m<sup>3</sup></b>	<b>3.65</b>	<b>3.8</b>	<b>5.4</b>
21 m	Gasfüllung R32	g	1120	1170	1650
	<b>Mindestvolumen</b>	<b>m<sup>3</sup></b>	<b>3.73</b>	<b>3.9</b>	<b>5.5</b>
22 m	Gasfüllung R32	g	1145	1195	1670
	<b>Mindestvolumen</b>	<b>m<sup>3</sup></b>	<b>3.82</b>	<b>3.98</b>	<b>5.57</b>
23 m	Gasfüllung R32	g	1170	1220	1690
	<b>Mindestvolumen</b>	<b>m<sup>3</sup></b>	<b>3.9</b>	<b>4.1</b>	<b>5.6</b>
25 m	Gasfüllung R32	g	1220	1270	1730
	<b>Mindestvolumen</b>	<b>m<sup>3</sup></b>	<b>4.1</b>	<b>4.2</b>	<b>5.8</b>
30 m	Gasfüllung R32	g	1345	1395	1830
	<b>Mindestvolumen</b>	<b>m<sup>3</sup></b>	<b>4.5</b>	<b>4.7</b>	<b>6.1</b>

*Abb. 20 - Mindestvolumen*

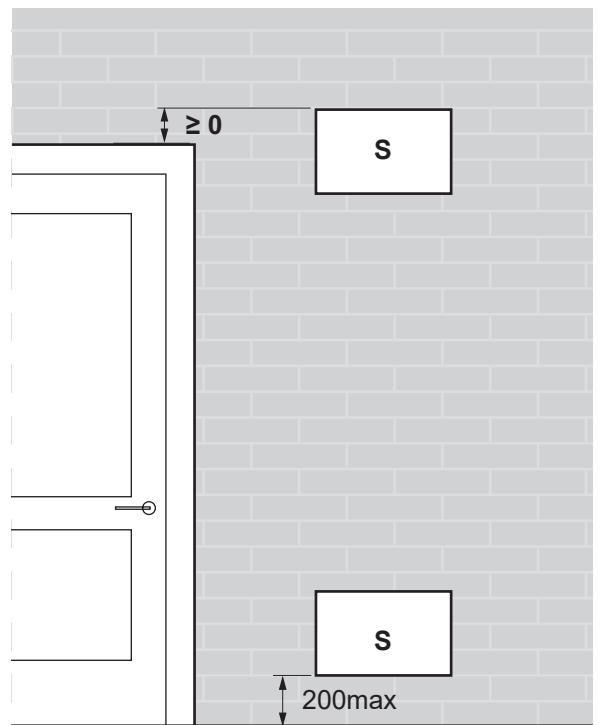


Abb. 22 - Position der Lüftungsöffnungen

Teilevolumen (m <sup>3</sup> )	1.0	1.5	2.0	2.5	3.0	3.5	4.0	4.5	5.0	5.5	6.0	6.5				
Gasfüllung R32 (g)	Mindestquerschnitt (S) der Öffnungen (cm <sup>2</sup> )															
970	500	350	250	200	200	Keine Empfehlung										
1000	550	350	300	250	200											
1100	600	400	300	250	200							200				
1170	600	400	300	250	200							200				
1300	700	450	350	300	250							200	200			
1400	750	500	400	300	250							250	200	200		
1500	800	550	400	350	300							250	200	200	200	
1600	850	550	450	350	300							250	250	200	200	
1700	900	600	450	350	300							250	250	200	200	200
1800	950	650	500	400	350							300	250	250	200	200
1840	950	650	500	400	350	300	250	250	200	200	200					

Abb. 21 - Querschnitt der Öffnungen

## ▼ Mit Wärmequelle



### Wärmequellen wie:

- Flammen,
- heiße Oberflächen >700°C (Glühdraht),
- Nicht versiegeltes Schütz > 5kVA

Gemäß der Norm IEC 60-335-2-40 sind das Hydraulikmodul der Wärmepumpe sowie sämtliche Kältemittelleitungen, die durch den Wohnbereich führen, in Räumen zu installieren, in denen die Mindestfläche eingehalten wird (Abb. 24).

Je nach Gesamt-Kühlmittelbeladung (Wärmepumpe + Anschlüsse + Zusatzlast) gilt:

- Kann die Mindestfläche (Abb. 24) nicht eingehalten werden, den Anweisungen der Abb. 26 folgen und die Oberflächen der angrenzenden Teile und die Erstellung von Lüftungen berücksichtigen (siehe Abb. 23 und Abb. 25).

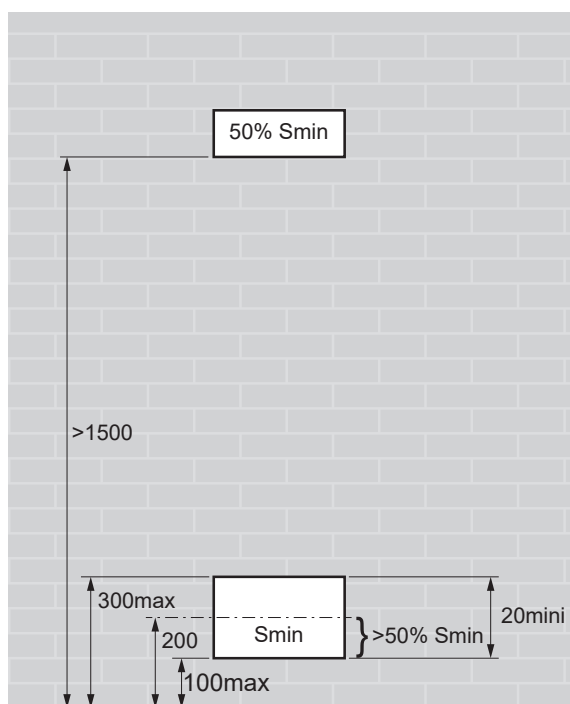


Abb. 23 - Position der Lüftungsöffnungen

Länge der Kühlverbindungen			Modell (kW)		
			5, 6	8	10
15 m	Gasfüllung R32	g	970	1020	1630
	<b>Mindestfläche</b>	<b>m<sup>2</sup></b>	<b>4.21</b>	<b>4.43</b>	<b>8.14</b>
16 m	Gasfüllung R32	g	995	1045	1630
	<b>Mindestfläche</b>	<b>m<sup>2</sup></b>	<b>4.32</b>	<b>4.54</b>	<b>8.14</b>
17 m	Gasfüllung R32	g	1020	1070	1630
	<b>Mindestfläche</b>	<b>m<sup>2</sup></b>	<b>4.43</b>	<b>4.65</b>	<b>8.14</b>
20 m	Gasfüllung R32	g	1095	1145	1630
	<b>Mindestfläche</b>	<b>m<sup>2</sup></b>	<b>4.76</b>	<b>4.97</b>	<b>8.14</b>
21 m	Gasfüllung R32	g	1120	1170	1650
	<b>Mindestfläche</b>	<b>m<sup>2</sup></b>	<b>4.86</b>	<b>5.08</b>	<b>8.43</b>
22 m	Gasfüllung R32	g	1145	1195	1670
	<b>Mindestfläche</b>	<b>m<sup>2</sup></b>	<b>4.97</b>	<b>5.19</b>	<b>8.54</b>
23 m	Gasfüllung R32	g	1170	1220	1690
	<b>Mindestfläche</b>	<b>m<sup>2</sup></b>	<b>5.08</b>	<b>5.30</b>	<b>8.75</b>
25 m	Gasfüllung R32	g	1220	1270	1730
	<b>Mindestfläche</b>	<b>m<sup>2</sup></b>	<b>5.30</b>	<b>5.52</b>	<b>9.17</b>
30 m	Gasfüllung R32	g	1345	1395	1830
	<b>Mindestfläche</b>	<b>m<sup>2</sup></b>	<b>5.84</b>	<b>6.06</b>	<b>10.26</b>

Abb. 24 - Mindestinstallationsfläche

Fläche des Raums A (m <sup>2</sup> )	0,8	1,0	1,5	2,0	2,5	3,0	3,5	4,0	4,5	5,0	5,5	6,0	6,5	7,0	7,5
<b>Gasfüllung R32 (g)</b>	<b>Mindestquerschnitt (Smin) der niedrige Öffnungen (cm<sup>2</sup>)</b>														
970	246	232	196	160	124	88	51	15	-	-	-	-	-	-	-
1000	256	241	205	169	133	97	61	25	-	-	-	-	-	-	-
1100	287	273	236	200	164	128	92	56	20	-	-	-	-	-	-
1170	309	294	258	222	186	150	114	78	42	6	-	-	-	-	-
1300	350	335	299	263	227	191	155	119	83	47	11	-	-	-	-
1400	381	367	330	294	258	222	186	150	114	78	42	6	-	-	-
1500	412	398	362	326	290	254	218	181	145	109	73	37	14	-	-
1600	444	429	393	357	321	285	249	213	177	141	105	68	46	29	12
1700	475	461	424	388	352	316	280	244	208	172	136	100	77	61	45
1800	506	492	456	420	384	348	312	275	239	203	167	131	109	93	78
1840	519	504	468	432	396	360	324	288	252	216	180	144	122	106	91

Abb. 25 - Querschnitt der Öffnungen



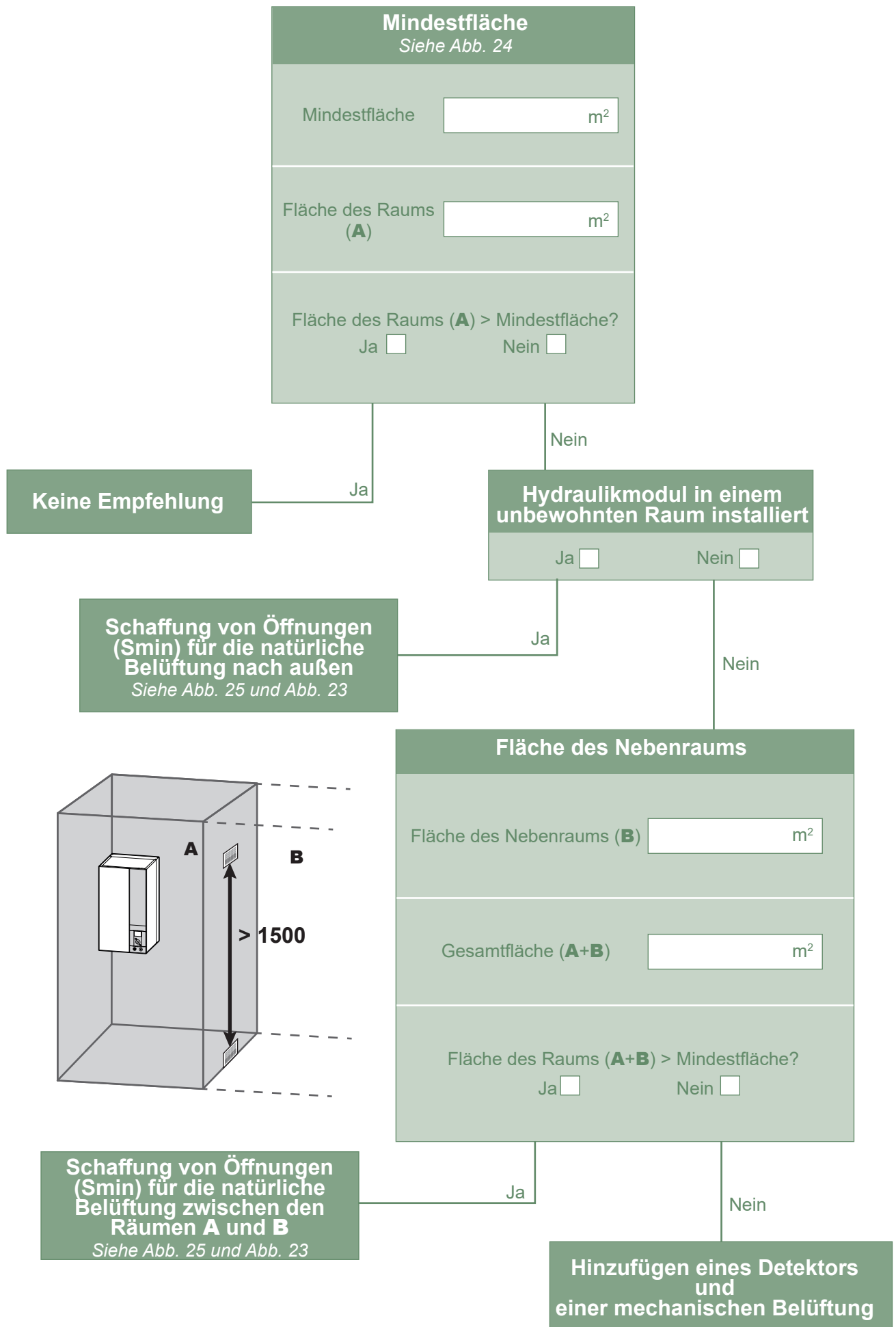


Abb. 26 - Mindestfläche

### ▼ Aufstellen des Hydraulikmoduls

- Die Halterung **S** sorgfältig (4 Schrauben und Dübel) auf einer flachen und tragfähigen Wand befestigen und ausrichten. Bei Leichtbauwänden sind Verstärkungen (aus Metall oder Holz) anzubringen und ein geeignetes Befestigungssystem zu verwenden.
- Das Gerät an seiner Halterung **S** anhängen.

**i** Gewicht des Hydraulikmoduls (mit Wasser) : 61kg

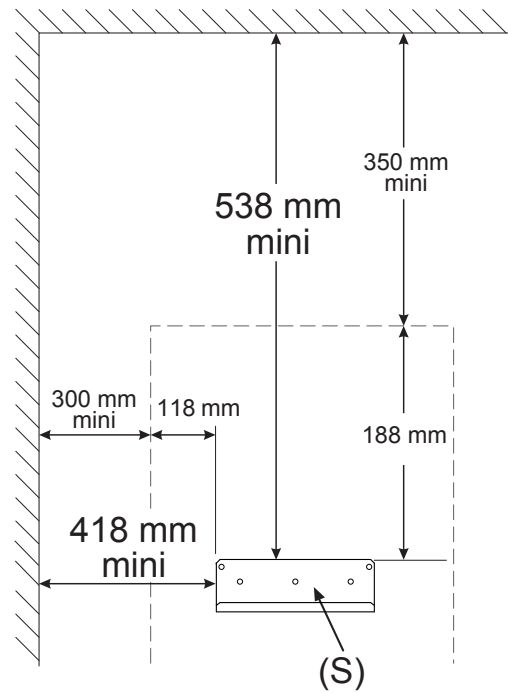


Abb. 27 - Befestigung der Halterung

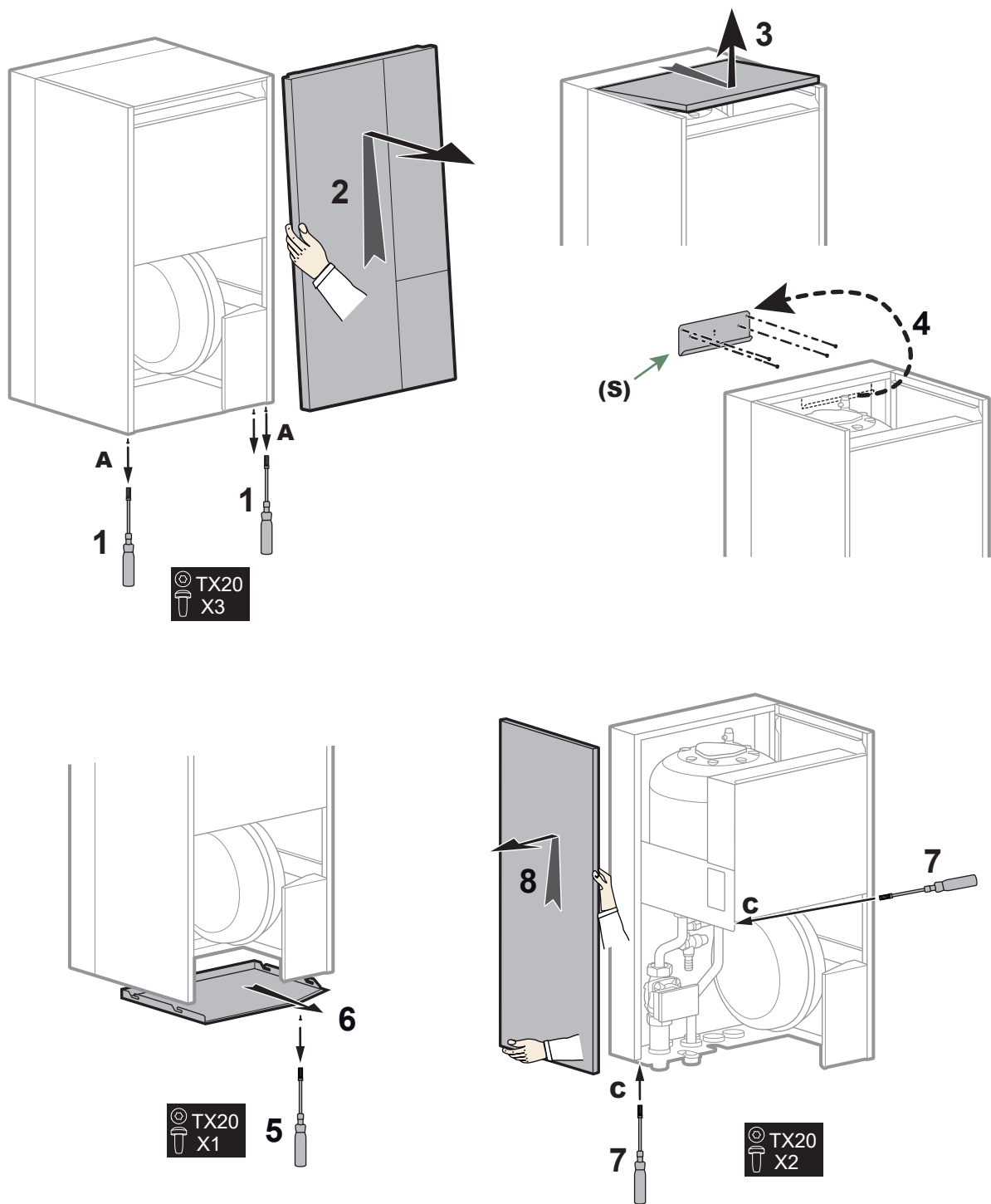


Abb. 28 - Abnehmen der Verkleidung

## Dieses Gerät verwendet das Kältemittel R32.

Die Gesetzgebung zur Handhabung von Kältemitteln muss eingehalten werden.

## ► Regeln und Vorsichtsmaßnahmen



**Die Anschlüsse müssen am Tag des Unter-Gas-Setzens der Anlage realisiert werden (siehe „Verfahren für das Füllen mit Gas“, Seite 78).**

### • Benötigtes Werkzeug

- Satz Druckmesser mit Schläuchen, die ausschließlich FKWs (Fluorkohlenwasserstoffen) vorbehalten sind.
- Vakuummeter mit Absperrventilen
- Spezielle Vakuumpumpe für FKWs (der Einsatz einer herkömmlichen Vakuumpumpe ist gestattet, wenn und nur wenn sie an der Ansaugseite mit einem Rückschlagventil ausgestattet ist).
- Bördelwerkzeug, Rohrschneider, Rohr-Entgratwerkzeug, Schraubenschlüssel.
- Zugelassener Detektor für flüssiges Kältemittel (Präzision 5 g/Jahr)

**Es ist verboten, Werkzeug zu verwenden, das mit FCKW in Berührung waren (zum Beispiel R22).**



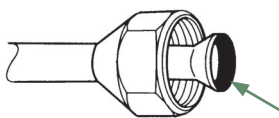
**Der Hersteller lehnt jede Haftung in Zusammenhang mit der Garantie ab, wenn diese Anweisungen missachtet werden.**

### • Bördelanschlüsse



**Das Schmieren mit Mineralöl (für R12, R22) ist verboten.**

- Es darf nur mit Alkylbenzolöl geschmiert werden. Wenn kein Alkylbenzolöl verfügbar ist, trocken montieren.



Die aufgeweitete Fläche mit Alkylbenzolöl einschmieren. Kein Mineralöl verwenden.

### • Lötungen auf dem Kühlkreislauf (falls erforderlich)

- Silberlöten (min. 40 % empfohlen).
- Löten nur unter trockenem Stickstoffinnenfluss.

### • Andere Anmerkungen

- Nach jedem Eingriff am Kühlkreislauf und vor dem endgültigen Anschließen müssen alle Stopfen wieder angebracht werden, um ein Verschmutzen des Kühlkreislaufs zu vermeiden.
- Zum Eliminieren von Feilspänen in den Rohrleitungen Trockenstickstoff verwenden, um das Einbringen von Feuchtigkeit, die dem Gerät schadet, zu vermeiden. Im Allgemeinen müssen alle Vorsichtsmaßnahmen getroffen werden, um das Eindringen von Feuchtigkeit in das Gerät zu vermeiden.
- Um Kondensatbildung zu vermeiden, die Rohrleitungen / Verbindungen / Kühlanlüsse wärmeisolieren. Isolierstutzen verwenden, die gegen Temperaturen über 90°C beständig sind, mindestens 15 mm dick, wenn die Luftfeuchtigkeit 80% erreicht und mindestens 20 mm dick, wenn die Luftfeuchtigkeit 80% übersteigt. Die Wärmeleitfähigkeit der Isolierung ist kleiner oder gleich 0,040 W/mK. Die Isolierung muss wasserdampfdurchlässig sein, damit der Dampf während der Entfrostszyklen austreten kann. **Glaswolle ist verboten.**

## ► Verarbeitung der Kühlrohre

### ▼ Biegung

Die Kühlrohre dürfen nur mit einer Biegemaschine oder Biegefeder geformt werden, um jede Quetsch- oder Bruchgefahr zu vermeiden.

**Lokal zum Biegen der Rohre die Isolierung abnehmen.**

**Kupfer darf nicht in einen Winkel von mehr als 90° gebogen werden.**



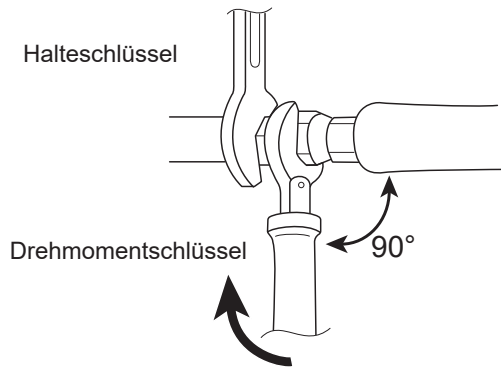
**Der Biegeradius muss größer als 2,5x Rohr-ø sein.**

**Rohre auf keinen Fall an der gleichen Stelle mehr als 3 Mal biegen, das kann Bruchansätze zur Folge haben (Verfestigung des Metalls).**

### ▼ Ausführung der Verbindungen

- Das Rohr mit einem Rohrschneider auf die passende Länge zuschneiden, das Rohr nicht verformen.
- Die Grate sorgfältig entfernen, dabei das Rohr nach unten halten, damit keine Feilspäne in das Rohr eindringen.
- Die Flare-Mutter des Anschlusses auf dem anzuschließenden Ventil abnehmen und das Rohr in die Mutter aufziehen.
- Das Rohr jetzt aufweiten, indem man das Rohr aus dem Bördelwerkzeug vorstehen lässt.

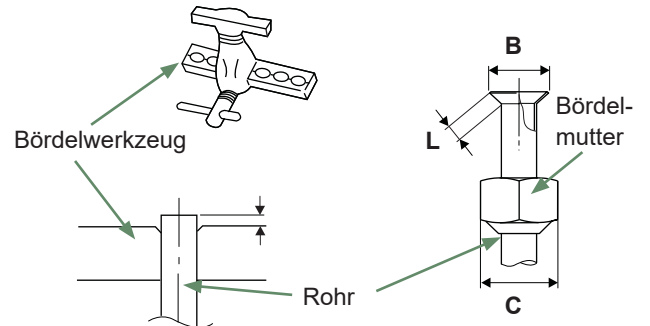
Nach dem Aufweiten den Zustand der Auflage (**L**) prüfen. Diese darf weder Kratzer noch Bruchansätze aufweisen. Auch das Maß (**B**) prüfen.



Bezeichnung	Anziehdrehmoment
Bördel-Mutter 6,35 mm (1/4")	16 bis 18 Nm
Bördel-Mutter 9,52 mm (3/8")	32 bis 42 Nm
Bördel-Mutter 12,7 mm (1/2")	49 bis 61 Nm
Bördel-Mutter 15,88 mm (5/8")	63 bis 75 Nm
Stopfen (A) 3/8", 1/4"	20 bis 25 Nm
Stopfen (A) 1/2"	28 bis 32 Nm
Stopfen (A) 5/8"	30 bis 35 Nm
Stopfen (B) 3/8", 5/8", 1/2", 1/4"	12,5 bis 16 Nm

Stopfen (A) und (B): siehe Abb. 52, Seite 79.

Abb. 31 - Anziehdrehmomente



ø Schlauch	Abmessungen in mm		
	L	B 0/-0,4	C
6,35 (1/4")	1,8 bis 2	9,1	17
9,52 (3/8")	2,5 bis 2,7	13,2	22
12,7 (1/2")	2,6 bis 2,9	16,6	26
15,88 (5/8")	2,9 bis 3,1	19,7	29

Abb. 29 - Aufweiten für Bördelverbindungen

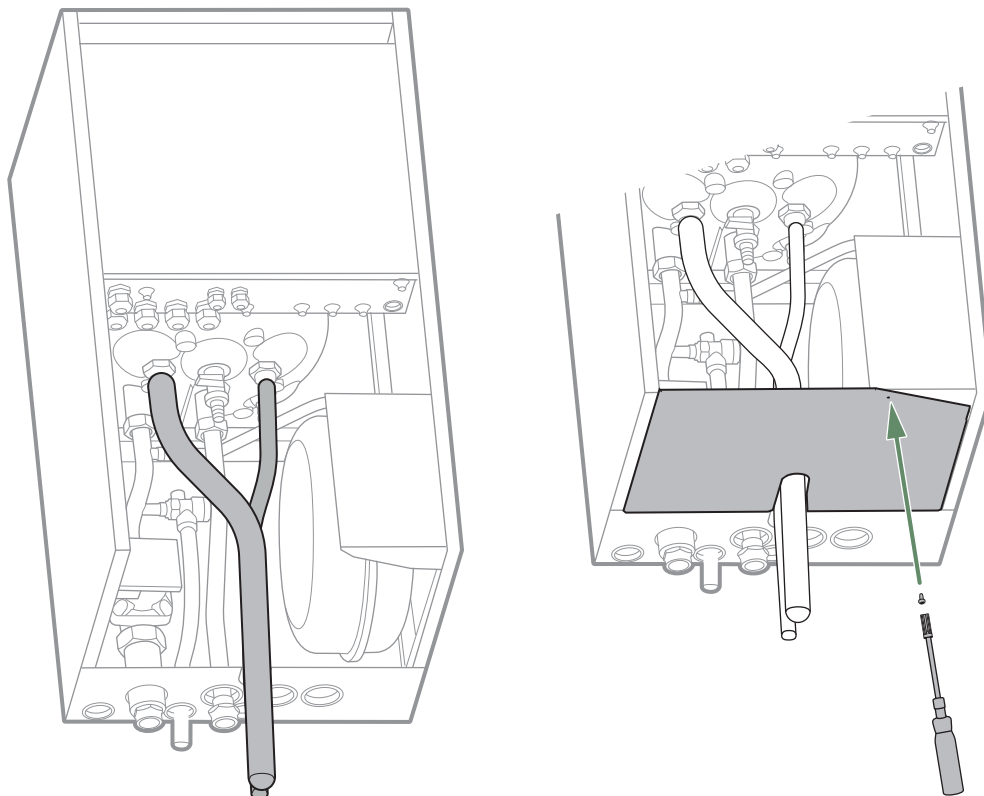


Abb. 30 - Durchführung der Kühlverbindungen

WP-Modelle	Modelle 5, 6		Modelle 8		Modelle 10	
	Gas	Flüssigkeit	Gas	Flüssigkeit	Gas	Flüssigkeit
<b>Anschlüsse Außeneinheit</b>	1/2"	1/4"	1/2"	1/4"	5/8"	3/8"
<b>Kühlverbindungen</b>	<b>Durchmesser</b>	(D1) 1/2"	(D1) 1/2"	(D2) 1/4"	(D1) 5/8"	(D2) 3/8"
	<b>Mindestlänge (L)</b>	3 m		3 m		3 m
	<b>Maximale Länge* (L)</b>	15 m		15 m		20 m
	<b>Maximale Länge** (L)</b>	30 m		30 m		30 m
	<b>Maximaler Höhenunterschied** (D)</b>	20 m		20 m		20 m
<b>Adapter (Reduzierstück) Stecker-Buchse</b>	(R1) 1/2" - 5/8"	(R2) 1/4" - 3/8"	(R1) 1/2" - 5/8"	(R2) 1/4" - 3/8"	-	-
<b>Anschlüsse des Hydraulikmoduls</b>	5/8"	3/8"	5/8"	3/8"	5/8"	3/8"

\*: Ohne Zuschlag.

\*\* : Unter Berücksichtigung der eventuellen ergänzenden Füllung mit Kältemittel (siehe „Zusätzliches Füllen“, Seite 32).

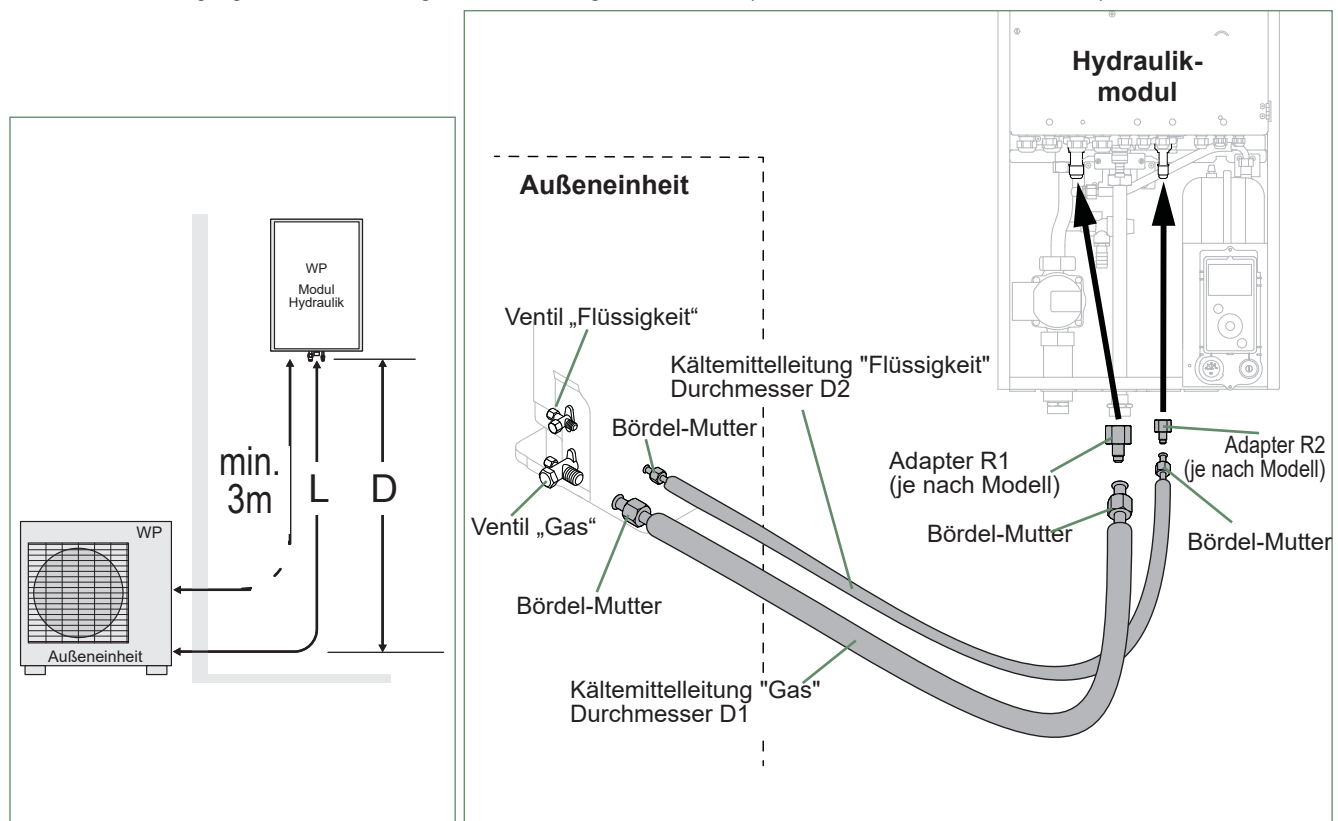


Abb. 32 - Anschluss der Kältemittelleitungen (zulässige Durchmesser und Längen)

## ► Überprüfungen und Anschluss

Der Kühlkreislauf reagiert auf Staub und Feuchtigkeit sehr empfindlich, weshalb die Zone um die Verbindung trocken und sauber sein muss, bevor die Stopfen, die die Kühllanschlüsse verschließen, abgenommen werden.

Richtwert des Gebläses: Ausblasen mit ca. 6 bar während mindestens 30 Sekunden für eine Rohrlänge von 20 m.



### Kontrolle der Gasverbindung (großer Durchmesser).

1 Die Gasverbindung an die Außeneinheit anschließen. Die Gasverbindung mit trockenem Stickstoff ausblasen und ihr Ende beobachten:

- Wenn Wasser oder Schmutz herauskommen, eine neue Kühlverbindung verwenden.

2 Wenn nicht, die Bördelverbindung durchführen und die Verbindung sofort an das Hydraulikmodul anschließen.

### Kontrolle der Flüssigverbindung (kleiner Durchmesser).

3 Die Flüssigverbindung an das Hydraulikmodul anschließen. Die gesamte Verbindung Gas-Kondensator - Flüssigverbindung mit Stickstoff ausblasen und ihr Ende beobachten (Seite Außeneinheit).

- Wenn Wasser oder Schmutz herauskommt, eine neue Kältemittelverbindung verwenden.

- Wenn nicht, die Bördelverbindung durchführen und die Verbindung sofort an die Außeneinheit anschließen.



**Vor allem die Positionierung des Rohrs gegenüber seinem Anschluss aufmerksam durchführen, um die Gewinde nicht zu beschädigen. Ein gut ausgerichteter Anschluss muss sich von Hand leicht und ohne übermäßige Kraftanwendung montieren lassen.**

- Je nach Fall einen Adapter (Reduzierstück) anbringen 1/4"- 3/8" oder 1/2"- 5/8" (siehe Abb. 32).

- **Achtung!** Vermeiden Sie, dass die Gasleitung vor der Pumpe liegt.

- Die angegebenen Anziehdrehmomente einhalten (Abb. 31, Seite 29). Wenn sie zu fest angezogen ist, kann der Anschluss nach längerer Zeit brechen und Kältemittelleckagen verursachen.

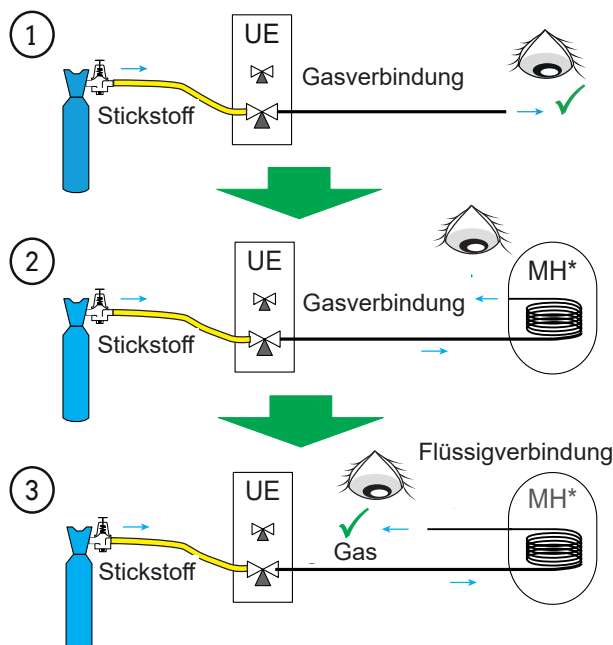


Abb. 33 - Prüfung der Kältemittelleitungen

## ► Füllen mit Gas

■ Siehe Anhang Seite 78

Auf dem Etikett an der Außeneinheit die Gasmenge angeben (Werk + Zuschlag) Siehe Abb. 34.



Wenn ein zusätzliches Füllen erforderlich ist, erfolgt es vor dem Füllen des Hydraulikmoduls mit Gas. Siehe Absatz "Zuschlag", Seite 30.

- Die Zugangstopfen (A) (Abb. 52, Seite 79) an den Ventilsteuerungen entfernen.

- Zuerst den Flüssighahn (klein), dann den Gashahn (groß) mit einem Sechskant-/Inbusschlüssel gegen den Uhrzeigersinn öffnen, ohne am Anschlag übermäßige Kraft anzuwenden.

- Den Schlauch schnell vom Verteilerstück abklemmen.

- Die 2 Originalstopfen wieder anbringen (auf Sauberkeit prüfen) und mit dem in Tabelle Abb. 31, Seite 29 angegebenen Anziehdrehmoment festziehen. Die Dichtigkeit in den Stopfen wird nur mit Metall auf Metall realisiert.

Die Außeneinheit enthält kein ergänzendes Kältemittel, das das Entlüften der Anlage erlaubt.

Das Entlüften durch Austreiben ist streng verboten.

### ▼ Abschließender Dichtigkeitstest

Der Dichtigkeitstest muss mit einem zugelassenen Gasdetektor erfolgen (Genauigkeit 5g/Jahr).

Sobald der Kühlkreislauf mit Gas wie oben beschrieben gefüllt ist, die Dichtheit aller Kühllanschlüsse der Anlage prüfen (4 Anschlüsse). Wenn die Aufweitungen richtig ausgeführt wurden, darf kein Leck bestehen. Eventuell die Dichtigkeit der Stopfen der Kühllanschlüsse überprüfen.

### Im Falle einer Undichtigkeit:

- Das Kältemittel in die Außeneinheit rückführen (pump down). Der Druck darf nicht unter den Luftdruck fallen (0 bar relativ abgelesen am Verteilerstück), um das zurückgewonnene Gas nicht mit Luft oder Feuchtigkeit zu verschmutzen.

- Den defekten Anschluss reparieren.

- Die Inbetriebnahmeschritte erneut ausführen.

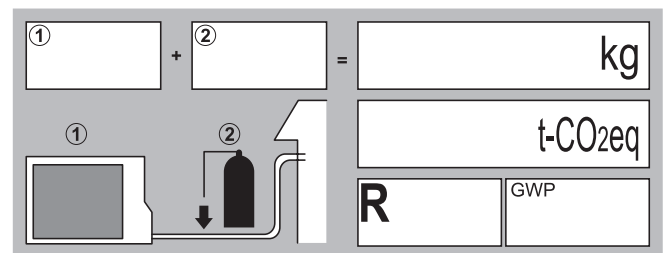


Abb. 34 - Etikett ohne Zuschlag

## ▼ Zusätzliches Füllen

Die Befüllung der Außeneinheit entspricht den maximalen Entfernungen zwischen der Außeneinheit und dem Hydraulikmodul, die in *Seite 30* definiert sind. Bei größeren Entfernungen muss ergänzendes Kältemittel R32 nachgefüllt werden. Die ergänzende Füllung hängt für jeden Gerätetyp von der Entfernung zwischen der Außeneinheit und dem Hydraulikmodul ab. Die ergänzende Füllung mit R32 muss pflichtgemäß von einem zugelassenen Fachmann vorgenommen werden.

### Modelle 5, 6 und 8 (Außeneinheit WOYA060KLT, WOYA080KLT)

15m < Länge der Verbindungen ≤ 30m

(Länge der Verbindungen - 15 m) x 25 g/m = g

Modell... / werkseitige Befüllung	Länge der Verbindungen in m	16	17	X	29	30
Modell 5, 6 / 970 g	Befüllung in g	995	1020	$970 + (X - 15) \times 25 = g$	1320	1345
Modell 8 / 1020 g		1045	1070	$1020 + (X - 15) \times 25 = g$	1370	1395

### Modell 10 (Außeneinheit WOYA100KLT)

20m < Länge der Verbindungen ≤ 30m

(Länge der Verbindungen - 20m) x 20 g/m = g

Modell... / werkseitige Befüllung	Länge der Verbindungen in m	21	22	X	29	30
Modell 10 / 1630 g	Befüllung in g	1650	1670	$1630 + (X - 20) \times 20 = g$	1810	1830

Die Füllung muss nach dem Abpumpen und vor dem Einführen von Gas des Hydraulikmoduls wie folgt ausgeführt werden:

- Die Vakuumpumpe abstecken (gelber Schlauch) und an ihrer Stelle eine Flasche R32 **in der Flüssigkeitsabzapfposition anschließen**.
- Den Hahn der Flasche öffnen.
- Den gelben Schlauch entleeren, indem er auf der Füllarmaturseite leicht geöffnet wird.
- Die Flasche auf eine Präzisionswaage stellen Präzision min. 10 g. Das Gewicht notieren.
- Den blauen Hahn vorsichtig ein wenig öffnen und den auf der Waage angezeigten Wert mitverfolgen.
- Sobald der Wert um den Wert der berechneten ergänzenden Füllung gesunken ist, die Flasche schließen und abstecken.
- Den an das Gerät angeschlossenen Schlauch schnell abstecken.
- Das Hydraulikmodul mit Gas füllen.



#### Ausschließlich R32 verwenden!

Nur Werkzeug verwenden, das für R32 geeignet ist (Druckmessersatz).

Immer in der flüssigen Phase befüllen.

Weder die maximale Länge noch den maximalen Höhenunterschied überschreiten.

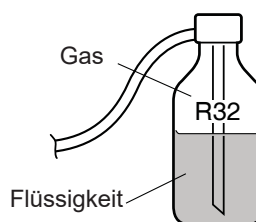


Abb. 35 - Gasflasche R32



## ▼ Rückgewinnung des Kältemittels in der Außeneinheit



**Vor jeglichem Eingriff muss sichergestellt werden, dass alle Stromversorgungen abgeschaltet sind.**

**Gespeicherte Energie:** nach dem Abschalten der Stromversorgungen 10 Minuten warten, bevor auf die internen Teile des Gerätes zugegriffen wird.

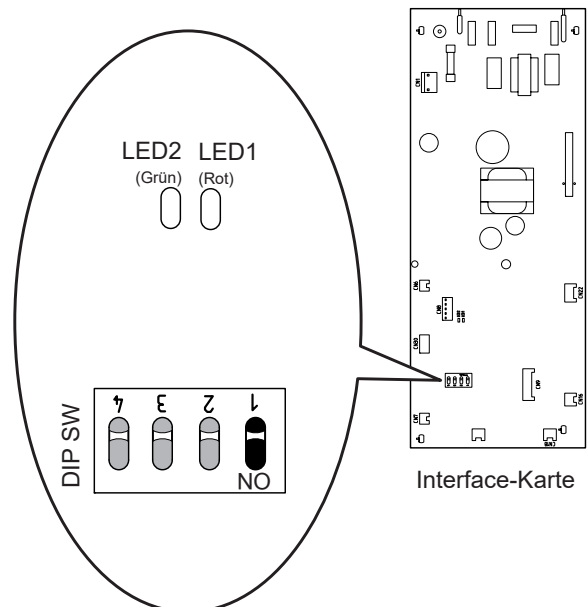


Folgende Verfahren durchführen, um das Kältemittel aufzufangen.

1. Den Ein-/Ausschalter aus auf die Position **aus** stellen (Pos. **3**, Seite 13). Stromversorgung der Außeneinheit ausschalten.
2. Die Frontplatte abnehmen. Den Schaltschrank öffnen. Dann den **DIP-Schalter SW1** der Interface-Platine auf **ON** stellen.
3. Stromversorgung wieder einschalten. Den Ein-/Ausschalter aus auf Ein stellen. (Die grünen und roten LEDs beginnen zu blinken; leuchtet 1 Sek. / erlischt 1 Sek.) Die Außeneinheit startet im Kühlmodus etwa 3 Minuten nach dem Einschalten.
4. Die Umwälzpumpe beginnt zu arbeiten.
5. Das Flüssigkeitsventil an der Außeneinheit spätestens 30 Sekunden **nach** dem Starten der Außeneinheit schließen.
6. Das Gasventil an der Außeneinheit schließen, wenn der an der Füllarmatur abgelesene Druck kleiner als 0,02 bar ist, oder 1 bis 2 Minuten nach dem Schließen des Flüssigkeitsventils, während die Außeneinheit weiterhin läuft.
7. Stromversorgung unterbrechen.
8. Die Rückführung des Kältemittels ist beendet.

Hinweise:

- Wenn die Wärmepumpe in Betrieb ist, kann die Rückgewinnung nicht aktiviert werden, selbst wenn der **DIP-Schalter SW1** auf **ON** ist.
- Nicht vergessen, den **DIP-Schalter SW1** auf **OFF** zu stellen, nachdem der Rückgewinnungsvorgang abgeschlossen ist.
- Den Heizungsmodus wählen.
- Wenn der Rückgewinnungsvorgang scheitert, das Verfahren neuerlich versuchen, indem die Maschine ausgeschaltet und die Gas- und Flüssigkeitsventile geöffnet werden. Nach 2 bis 3 Minuten den Rückgewinnungsvorgang erneut durchführen.



**Abb. 36 - Stelle des DIP-Schalters und der LEDs auf der Interface-Platine des Hydraulikmoduls**



Siehe „Hydraulikwirkbild“, Seite 80

## ► Heizkreis

### ▼ Spülen der Anlage

Vor dem Anschließen des Hydraulikmoduls an der Anlage **das Heiznetz gründlich spülen**, um Partikel zu eliminieren, die das gute Funktionieren des Gerätes beeinträchtigen könnten.

Keine Lösemittel oder aromatischen Kohlenwasserstoff (Benzin, Rohöl usw.) verwenden.

#### Empfohlene Reinigungsmittel:

- Fernox F3.
- Sentinel X300 / Sentinel X400.



**Die Empfehlungen des Herstellers befolgen.**

**Die Anlage mehrmals spülen, bevor sie endgültig gefüllt wird.**

In dem Fall einer alten Anlage auf dem Rücklauf der Wärmepumpe und Tiefpunkt einen Schlammabscheider (Magnetschlammabscheider) mit ausreichendem Fassungsvermögen mit einer Entleerung vorsehen, um Verunreinigungen zu sammeln und abzuleiten.

Bei bestimmten Anlagen kann die Gegenwart unterschiedlicher Metalle zu Korrosionsproblemen führen; man beobachtet dabei die Bildung von Metallpartikeln und Schlamm im Hydraulikheizkreislauf. In diesem Fall ist es wünschenswert, einen Korrosionsinhibitor in den von seinem Hersteller angegebenen Anteilen zu verwenden. Andererseits ist es erforderlich, sicherzustellen, dass das behandelte Wasser nicht aggressiv wird (neutraler pH-Wert:  $7 < \text{pH} < 9$ ).

#### Empfohlene Inhibitor-Produkte:

- Fernox: Protector (Inhibitor).  
Alphi 11 (Frostschutzmittel + Inhibitor).
- Sentinel: X100 (Inhibitor).  
X500 (Frostschutzmittel + Inhibitor).



**Die Empfehlungen des Herstellers befolgen.**

**Die Anlage mehrmals spülen, bevor sie endgültig gefüllt wird.**

### ▼ Anschlüsse

Die Heizungsumwälzpumpe ist in das Hydraulikmodul eingebaut.

Die Rohrleitungen der Zentralheizung am Hydraulikmodul anschließen, wobei die Durchflussrichtung berücksichtigt wird.

Der Rohrleitungsdurchmesser zwischen dem Hydraulikmodul und dem Heizungssammler muss mindestens 1 Zoll betragen (26x34 mm).

Den Durchmesser der Rohrleitungen in Abhängigkeit von den Durchsätzen und Längen der Hydrauliknetzwerke berechnen.

Anziehdrehmoment: 15 bis 35 Nm

Union-Anschlüsse verwenden, um das Demontieren des Hydraulikmoduls zu erleichtern.

Vorzugsweise Verbindungsschläuche verwenden, um ein Übertragen von Geräuschen und Schwingungen an das Gebäude zu vermeiden.

Die Ableitungen des Entleerungshahns und des Sicherheitsventils an die Kanalisation anschließen.

Prüfen, dass das Ausdehnungssystem korrekt angeschlossen ist. Den Druck des Ausdehnungsgefäßes (Vorbefüllung 1 bar) und die Eichung des Sicherheitsventils prüfen.

Der Durchfluss der Installation muss den in den technischen Daten angegebenen Mindestwert einhalten („Technische Daten“, Seite 7). Der Einbau von Regelbestandteilen (mit Ausnahme derer, die in unseren Aufbaumustern angegeben sind), die den Durchfluss mindern, ist verboten.

## ▼ Volumen der Heizungsanlage

**Das Mindestwasservolumen der Anlage muss beachtet werden.** Liegt das Volumen unter diesem Wert, muss ein Zwischenspeicher auf dem Rücklauf des Heizkreises installiert werden. Falls die Anlage mit thermostatischen Heizkörperventilen ausgestattet ist, muss die Umwälzung des Mindestvolumenstromes gewährleistet sein

Gerät	Theoretisches Mindestvolumen PRO KREISLAUF (ohne Wärmepumpe)		
	Pflichtwert Lüfterkonvektor	Empfehlung Heizkörper	Empfehlung Fußbodenheizung mit Kühlfunktion
Modell 5	23	12	2
Modell 6	23	12	2
Modell 8	36	33	15
Modell 10	49	44	22

## ► Füllen und Entlüften der Anlage

Die Befestigung der Rohrleitungen, das Festspannen der Anschlüsse und die Stabilität des Hydraulikmoduls überprüfen.

Die Wasserzirkulationsrichtung und das Öffnen aller Ventile prüfen.

Die Anlage füllen.

**Während des Füllens die Umwälzpumpe nicht laufen lassen, alle Entlüftungen der Anlage und den Entlüfter (P) des Hydraulikmoduls öffnen**, um die in den Kanalisationen enthaltene Luft abzuführen.

Die Entlüftungen schließen und Wasser einfüllen, bis der Druck im Hydraulikkreislauf 1 bar erreicht.

Prüfen, ob der Hydraulikkreislauf richtig entlüftet ist.

Überprüfen, dass keine Leckage vorliegt.

Nach dem Schritt „ Inbetriebnahme“, Seite 52, sobald die Maschine in Betrieb ist, das Hydraulikmodul noch einmal entlüften (2 Liter Wasser).

 **Der genaue Befülldruck wird in Abhängigkeit von der manometrischen Höhe der Anlage bestimmt.**

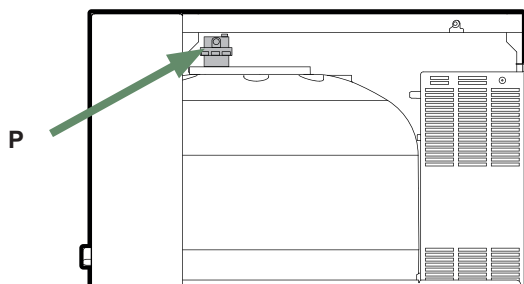


Abb. 37 - Automatischer Entlüfter des Hydraulikmoduls

# Elektroanschlüsse

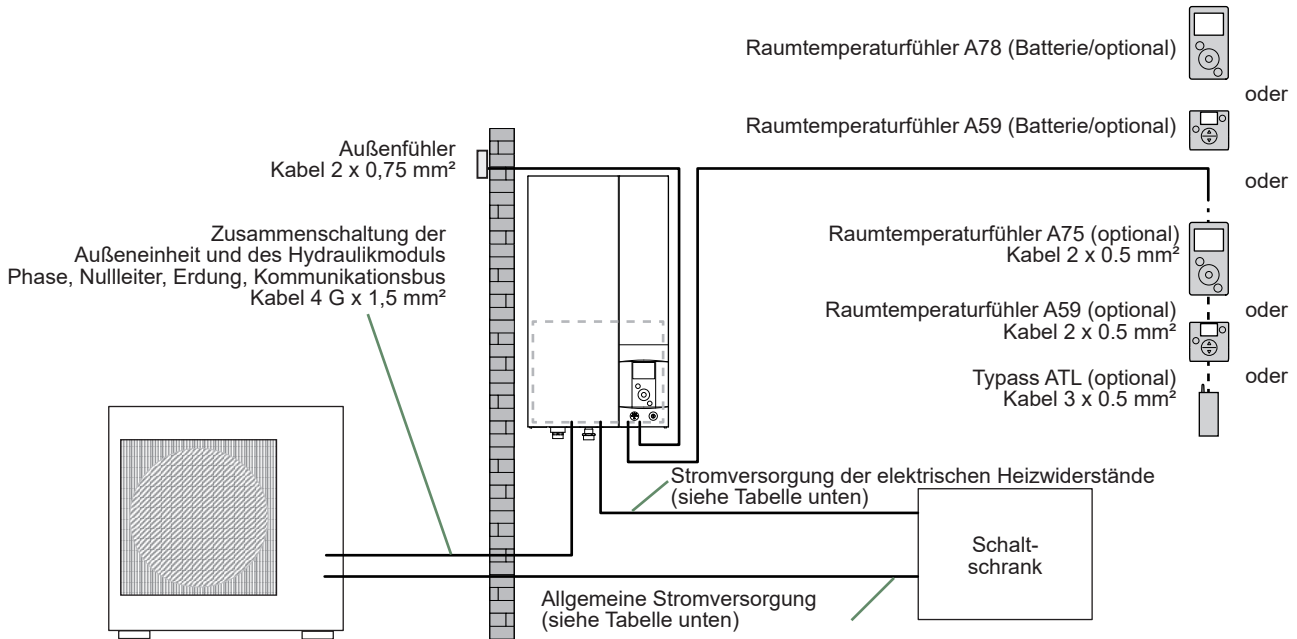


Vor jeglichem Eingriff muss sichergestellt werden, dass alle Stromversorgungen abgeschaltet sind.

Die Elektroanlage muss in Übereinstimmung mit dem geltenden Regelwerk hergestellt werden.



Der Stromlaufplan des Hydraulikmoduls ist auf Seite *Abb. 55, Seite 84* ausführlich angegeben.



**Abb. 38 - Übersicht über die elektrischen Anschlüsse für eine einfache Anlage (1 Heizkreis)**

## ► Kabelquerschnitt und Schutzschalterennennstrom

Die Kabelquerschnitte sind beispielhaft angegeben und entheben den Installateur nicht seiner Pflicht, zu prüfen, ob diese Querschnitte den Erfordernissen und den geltenden Normen entsprechen.

### • Stromversorgung der Außeneinheit

Wärmepumpe		Stromversorgung 230 V - 50 Hz	
Modell	Max. Leistungsaufnahme	Anschlusskabel * (Außenleiter, Neutralleiter, Schutzleiter)	Nennstrom Schutzschalter Kurve C
Modell 5	3260 W	3 G 1,5 mm <sup>2</sup>	16 A
Modell 6	3260 W		
Modell 8	4510 W	3 G 2,5 mm <sup>2</sup>	20 A
Modèle 10	4760 W	3 G 4 mm <sup>2</sup> oder 3 G 6 mm <sup>2</sup>	32 A

### • Verbindung zwischen Außeneinheit und Hydraulikmodul

Das Hydraulikmodul wird von der Außeneinheit mit einem Kabel\* 4 G 1.5 mm<sup>2</sup> versorgt (Außenleiter, Neutralleiter, Schutzleiter, Kommunikationsbus).

### • Stromversorgung TWW (je nach Option)

Der Warmwasserteil ist direkt mittels Kabel 3 G 1.5 mm<sup>2</sup> gespeist (Außenleiter, Neutralleiter, Schutzleiter). Schutz durch Schutzschalter (16 A, Kurve C).

### • Versorgung der elektrischen Zusatzheizung (je nach Option)

Das Hydraulikmodul hat ein elektrisches Zusatzsystem, der im Wärmetauscherbehälter installiert ist.

Wärmepumpe	Elektrische Zusatzheizungen		Stromversorgung der elektrischen Zusatzheizstäbe	
	Leistung	Nennstromstärke	Anschlusskabel * (Außenleiter, Neutralleiter, Schutzleiter)	Nennstrom Schutzschalter Kurve C
Modell 5, 6, 8 und 10	3 kW	13 A	3 G 1,5 mm <sup>2</sup>	16 A
Modell 5, 6, 8 und 10 mit Zusatz-Relais-Set 6 kW	2 x 3 kW	26,1 A	3 G 6 mm <sup>2</sup>	32 A

\* Kabeltyp 60245 IEC 57 oder 60245 IEC 88.

## ► Außeneinheit

Zugang zu den Anschlussklemmen:

- **Modelle 5, 6 und 8**
- Die Haube abnehmen.
- **Modell 10**
- Die Vorderseite abnehmen



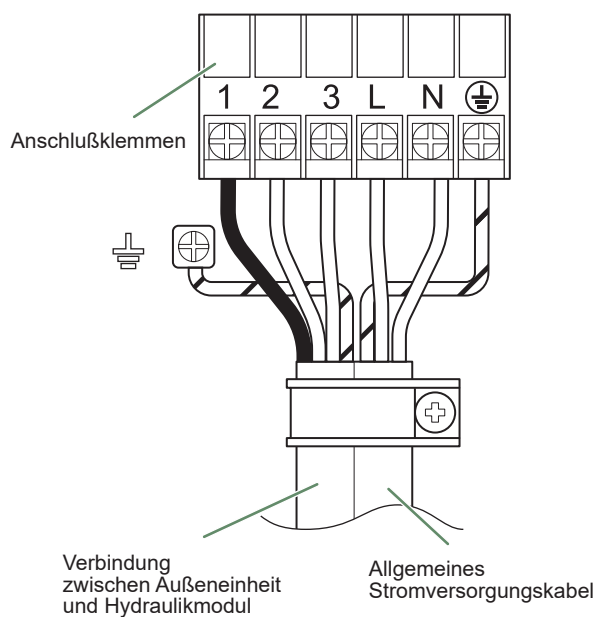
Jeden Kontakt zwischen den Kabeln und den Ventilen / Kältemittelleitungen vermeiden.



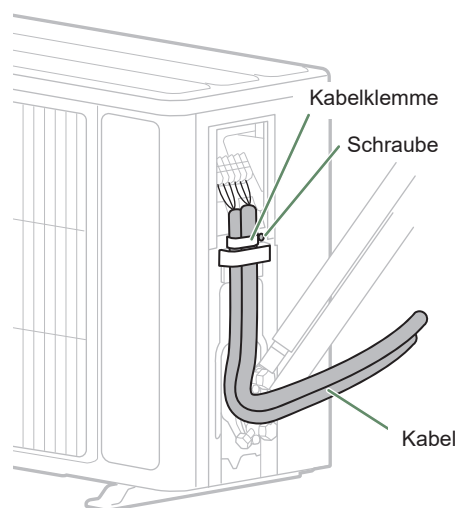
Kabelklemmen verwenden, um jedes zufällige Lösen der Leiter zu vermeiden.

Den Raum am Kabeleintritt in die Außeneinheit mit der Isolierplatte verschließen.

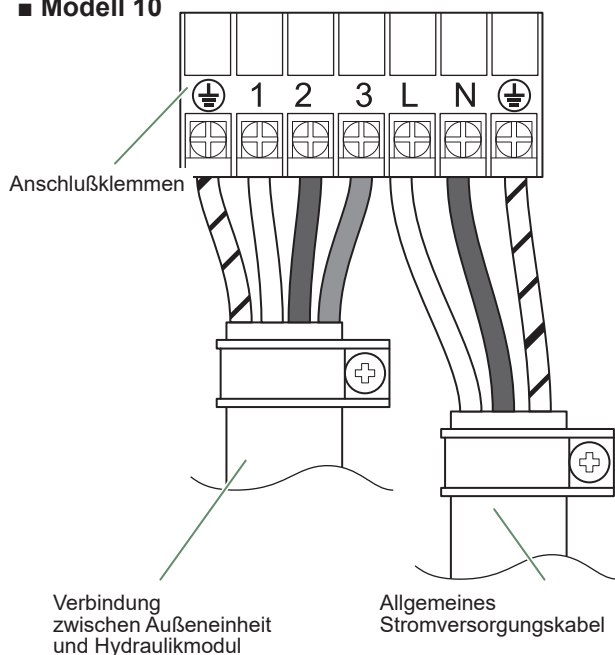
### ■ Modelle 5, 6 und 8



### ■ Modelle 5, 6 und 8



### ■ Modell 10



### ■ Modell 10

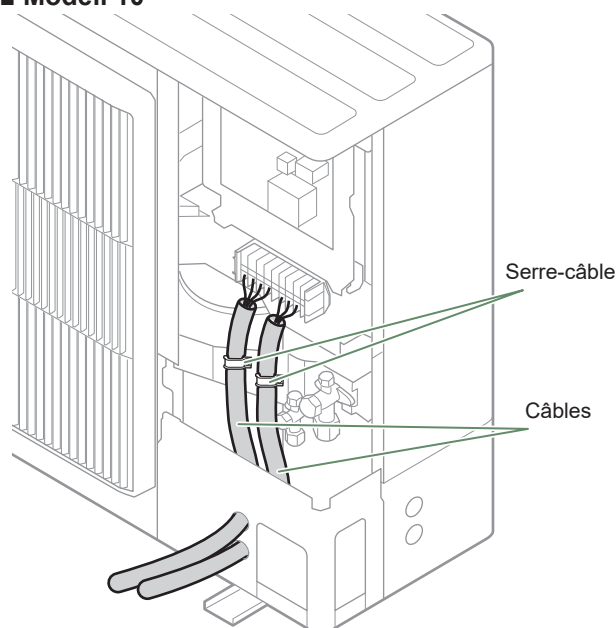
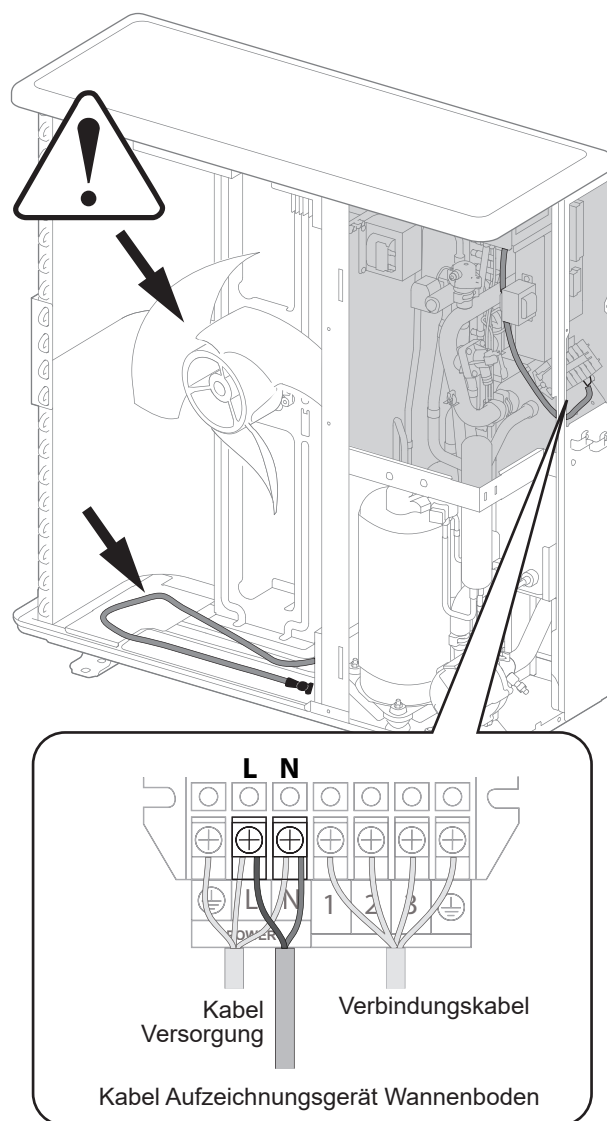
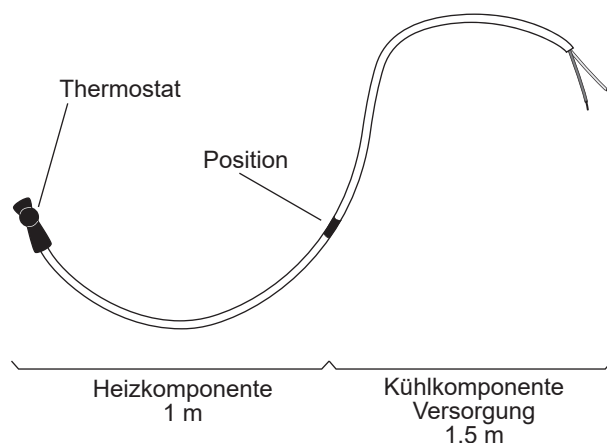


Abb. 39 - Anschlüsse an der Anschlussklemmen der Außeneinheit

Abb. 40 - Zugang zur Anschlussklemmen der Außeneinheit

## ► Aufzeichnungsgerät Wannenboden (Option)

- Die Heizkomponente ausmachen (siehe *Abb. 41*).
- Das Thermostat auf dem Wannenboden platzieren.
- Den Wannenboden mit der Heizkomponente des Leiters durchziehen (sicherstellen, dass das Abflussloch vom heizenden Teil bedeckt ist).
- Die Heizkomponente mit dem im Lieferumfang beinhalteten Aluminiumklebeband auf dem Wannenboden befestigen.
- Den Leiter bis zur Klemmleiste führen und dabei die Ventilatorflügel umgehen (die vorgesehenen Befestigungspunkte nutzen).
- Das Kabel an die Klemmleiste (Klemmen L und N) anschließen.



**Abb. 41 - Montage Aufzeichnungsgerät Wannenboden**

## ► Hydraulikmodul

Zugang zu den Anschlussklemmen:

- Die Frontplatte abnehmen (2 Schrauben).
- Den Schaltschrank öffnen.
- Die Anschlüsse gemäß dem Schaltplan (*Abb. 45, Seite 45*) ausführen.

Fühler und Zuleitungskabel nicht parallel verlegen, um Störungen aufgrund von Spannungsspitzen im Netzstrom zu vermeiden.

Sicherstellen, dass alle elektrischen Leitungen in den dafür vorgesehenen Aufnahmen eingeführt und angeklemt sind.

### ▼ Verbindung zwischen Außeneinheit und Hydraulikmodul

Die Entsprechung zwischen den Kennzeichnungen der Klemmleisten des Hydraulikmoduls und der Außeneinheit beim Anschließen der Verbindungsleitung einhalten.

Ein Anschlussfehler kann zum Zerstören der einen oder anderen Einheit führen.

### ▼ Elektrische Zusatzheizung

Wenn die Wärmepumpe nicht mit Einbindung eines Heizkessels installiert ist:

- Die Stromversorgung der elektrischen Zusatzheizstab an die Schalttafel anschließen.

### ▼ Kesselzuschlag (Option)

**i** Wenn die Option Kesselzuschlag verwendet wird, darf die elektrische Zusatzheizung nicht angeschlossen sein.

- Siehe Anleitung des Kesselzuschlag-Bausatzes.
- Siehe Anleitung des Heizkessels.

### ▼ Zweiter Heizkreislauf (Option)

- Siehe Anleitung des hydraulischen Bausatzes 2 Kreisläufe.

### ▼ Kombi-Warmwasserspeicher (Option)

Wenn die Anlage mit einem Kombi-Warmwasserspeicher (mit elektrischer Zusatzheizung) ausgestattet ist:

- Siehe Anleitung des Warmwasser-Bausatzes.
- Siehe Anleitung des Kombi-Warmwasserspeichers.

### ▼ Vertrag mit dem Stromlieferanten

Man kann den Betrieb der Wärmepumpe gemäß speziellen Verträgen, mit Voll-/Sondertarif, PV (Photovoltaik), steuern. Insbesondere erfolgt die Warmwasserproduktion mit Komforttemperatur zu den Tages-/Nachtzeiten, in denen der Stromtarif am niedrigsten ist.

- Den Anschluss "Stromlieferant" an den Eingang EX2 anschließen (*Abb. 45, Seite 45*).
- Den Parameter 1620 auf "Nachtтарif" einstellen.
- 230 V auf dem Eingang EX2 = Information „Volltarif“ aktiviert.

### ▼ Lastabwurf oder Rundsteuertechnik

Der Lastabwurf zielt darauf ab, den Stromverbrauch zu verringern, wenn er größer ist als der in dem Stromlieferantenvertrag vereinbarte.

- Den Lastabwurf an den Eingang EX1 (*Abb. 45, Seite 45*) anschließen, die Zusatzheizstäbe der Wärmepumpe und der Warmwasser-Zusatzheizstab werden bei Überverbrauch des Wohngebäudes abgeschaltet.
- 230 V auf dem Eingang EX1 = Lastabwurf läuft.

**i** Beim Lastabwurf werden die Fehler der Außeneinheit nicht am Hydraulikmodul angezeigt.

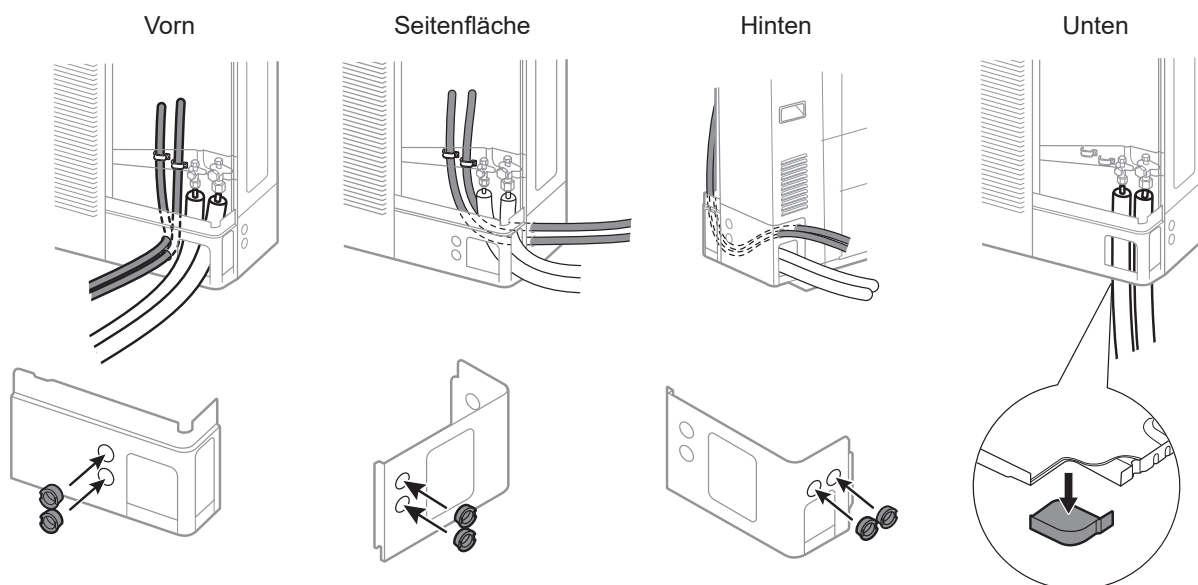


Abb. 42 - Durchführungen der Kabel und der Kühlleitungen der Außeneinheit (Modell 10)



## ▼ Fehler außerhalb der Wärmepumpe

Jedes Element des Informationstransfers (Sicherheitstemperturfühler der Fußbodenheizung, Thermostat, Hochdruckschalter usw.) kann ein externes Problem melden und die Wärmepumpe stoppen.

- Das externe Element an den Eingang EX3 anschließen (Abb. 45, Seite 45).
- 230 V am Eingang EX3 = Stoppen der Wärmepumpe (das System zeigt den Fehler 369) an.

## ▼ Externe Steuerung

Es ist möglich, die Umschaltung von „Heizbetrieb“ auf „Kühlbetrieb“ über eine „externe Steuereinheit“ zu steuern.



**Diese Funktion ist nicht kompatibel mit:**

- Bausatz 2. Kreislauf
- Raumtemperatufühler A59, A75 und A78

## Parametereinstellung

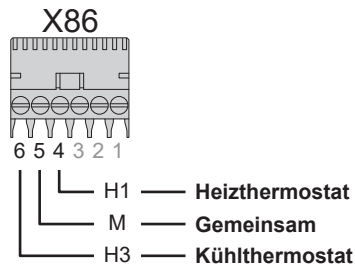
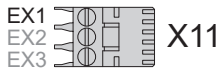
Konfiguration WP → WP → Konfig. Tarifeingabe

"Status" auf "EXT. Steuerung" einstellen (siehe „Konfig. Tarifeingabe“, Seite 61)

## Anschlüsse

Anschlüsse an den Wärmepumpe-Regler:

Signal "Betriebsart" — EX1  
 0V = Heizung  
 230V = Kühlung



**Keinen EIN/AUS-Thermostat an den Eingang für Externe Steuerung anschließen**

## Betrieb

Signal an EX1		Betrieb	
0V	H1 - M = 1	Die Heizung funktioniert	Die Kühlung funktioniert nicht
0V	H1 - M = 0	Die Heizung funktioniert nicht	Die Kühlung funktioniert nicht
230V	H3 - M = 1	Die Kühlung funktioniert	Die Heizung funktioniert nicht
230V	H3 - M = 0	Die Kühlung funktioniert nicht	Die Heizung funktioniert nicht

- Wenn **0V** an **EX1** → Heizbetrieb
- Wenn **230V** an **EX1** → Kühlbetrieb
- In **H1 - M** kann ein Heizungsthermostat oder ein Heizkontakt angeschlossen werden.
- In **H3 - M** kann ein Kühlthermostat oder ein Kühlkontakt angeschlossen werden.
- Die Thermostate (oder Kontakte) steuern den Betrieb der Wärmepumpe in der gewählten Betriebsart.

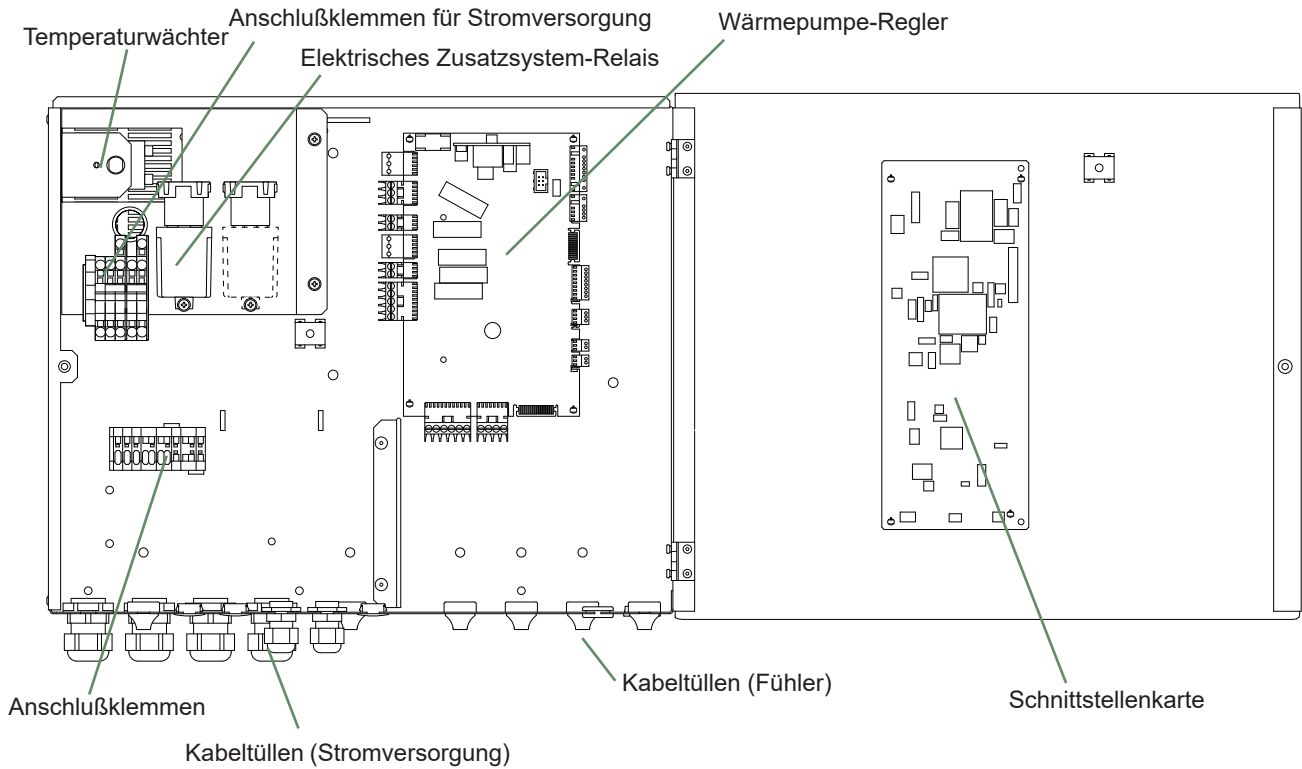
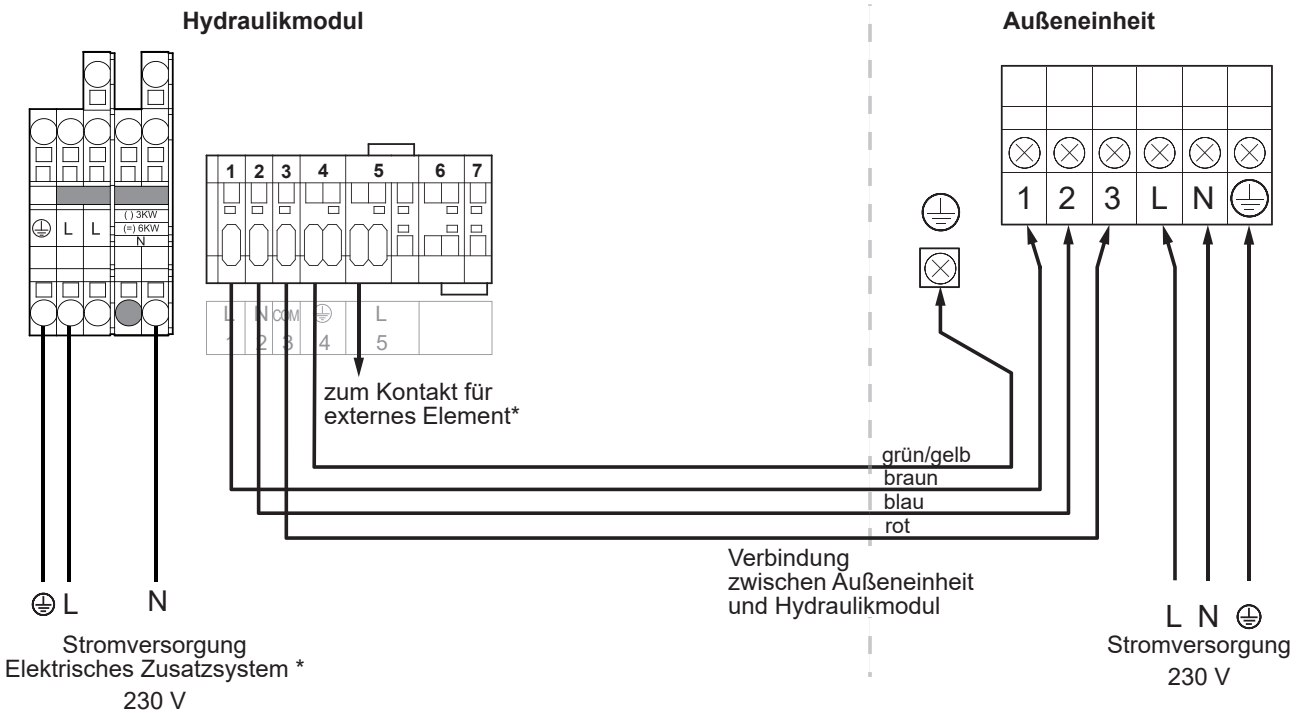


Abb. 44 - Beschreibung des Schaltkastens des Hydraulikmoduls



\* Wenn das Steuerelement keinen potenzialfreien Kontakt liefert, muss der Kontakt weitergeleitet werden, um eine gleichwertige Verkabelung zu erreichen. Auf jeden Fall beim Herstellen der Verkabelung in den Bedienungsanweisungen der externen Elemente nachsehen (Lastabwurf, Energiezähler).

Abb. 43 - Anschließen an die Klemmenleisten und Leistungsrelais



A series of horizontal dotted lines spanning the width of the page, providing a guide for handwriting practice.

## ► Außenfühler

Der Außenfühler ist für den ordnungsgemäßen Betrieb der Wärmepumpe erforderlich.

Die Montageanweisungen auf der Verpackung der Sonde einhalten.

Den Fühler an der ungünstigsten Fassade anbringen, im Allgemeinen an der Nord- oder Nordwestfassade.

Er darf morgens auf keinen Fall in der Sonne liegen.

Er wird so installiert, dass er leicht zugänglich ist, aber mindestens 2,5 m über dem Boden.

Wärmequellen wie Kamine, obere Teile der Türen und Fenster, Nähe von Abluftöffnungen, Unterseite von Balkons und Vordächern usw., welche den Fühler gegenüber den Temperaturschwankungen der Luft im Freien isolieren würden, sind zwingend zu vermeiden.

- Den Außenfühler an den Anschluss **X84** (Abb. 45) (Klemmen **M** und **B9**) der Regler-Platine der Wärmepumpe anschließen.

## ► Raumtemperaturfühler (Option)

Der Raumtemperaturfühler ist optional.

Die Montageanweisungen auf der Verpackung des Fühlers einhalten.

Der Fühler muss in einem Wohnbereich an einer möglichst unmöblierten Innenwand installiert werden. Er wird so installiert, dass er leicht zugänglich ist.

Direkte Wärmequellen (Kamin, Fernseher, Kochfelder, Sonne) sowie Zugluft (Ventilator, Tür) vermeiden.

Luftabdichtmängel an den Bauten führen oft zum Zirkulieren von Kaltluft aus den Stromkabelschächten. Wenn über diese ein Kaltluftstrom auf die Rückseite der Raumtemperaturfühler gelangt, müssen diese isoliert werden.

### ▼ Montage eines Raumtemperaturfühlers

• **Raumtemperaturfühler A59** (bei kabelgebundener Stromversorgung) (Abb. 45)

- Den Fühler anhand des mitgelieferten Anschlusses mit dem Anschluss **X86** der Regelkarte der Wärmepumpe verbinden (Anschlüsse **2** und **3**).

• **Raumtemperaturfühler A75** (Abb. 45)

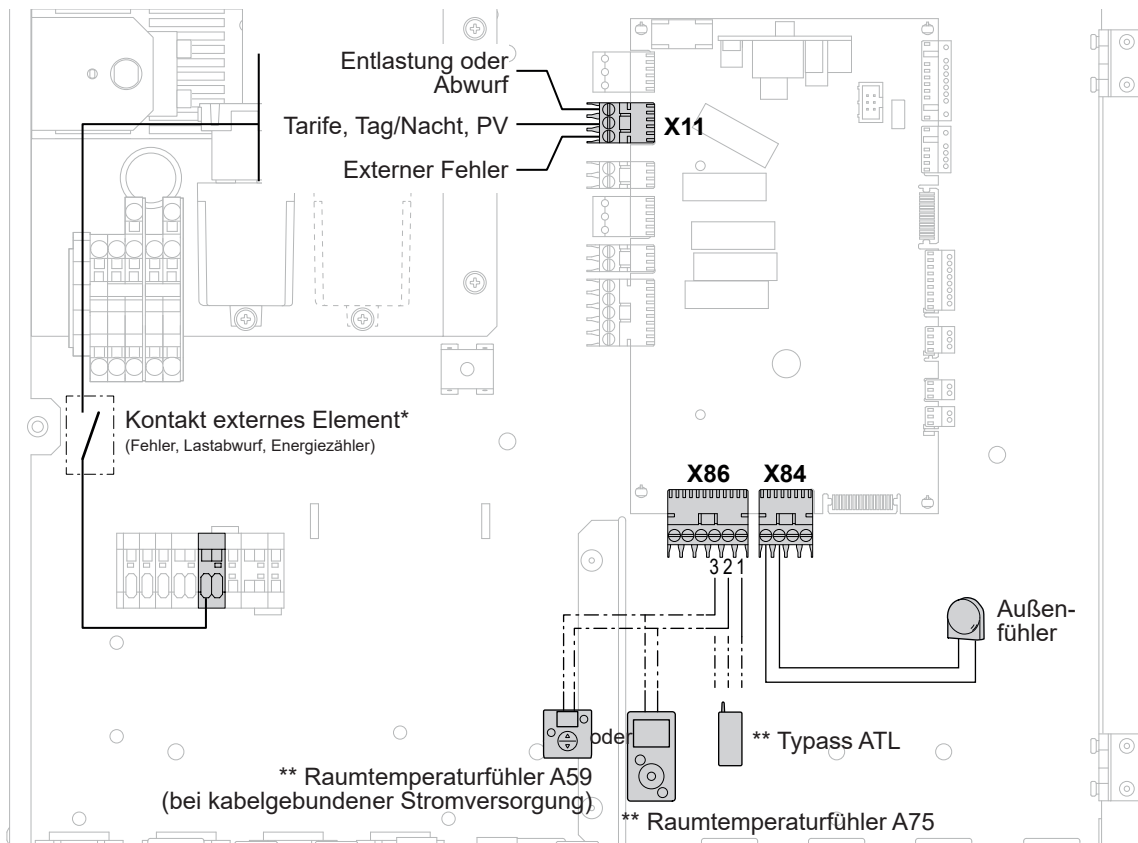
- Den Fühler anhand des mitgelieferten Anschlusses mit dem Anschluss **X86** der Regelkarte der Wärmepumpe verbinden (Anschlüsse **2** und **3**).

### ▼ Montage des ATL-Typass

- Den ATL-Typass am Anschluss **X86** (Abb. 45) der Regelplatine der Wärmepumpe mit dem mitgelieferten Anschlussstück (Klemmen **1**, **2** und **3**) anschließen.

### ▼ Lüfterkonvektor-Zone

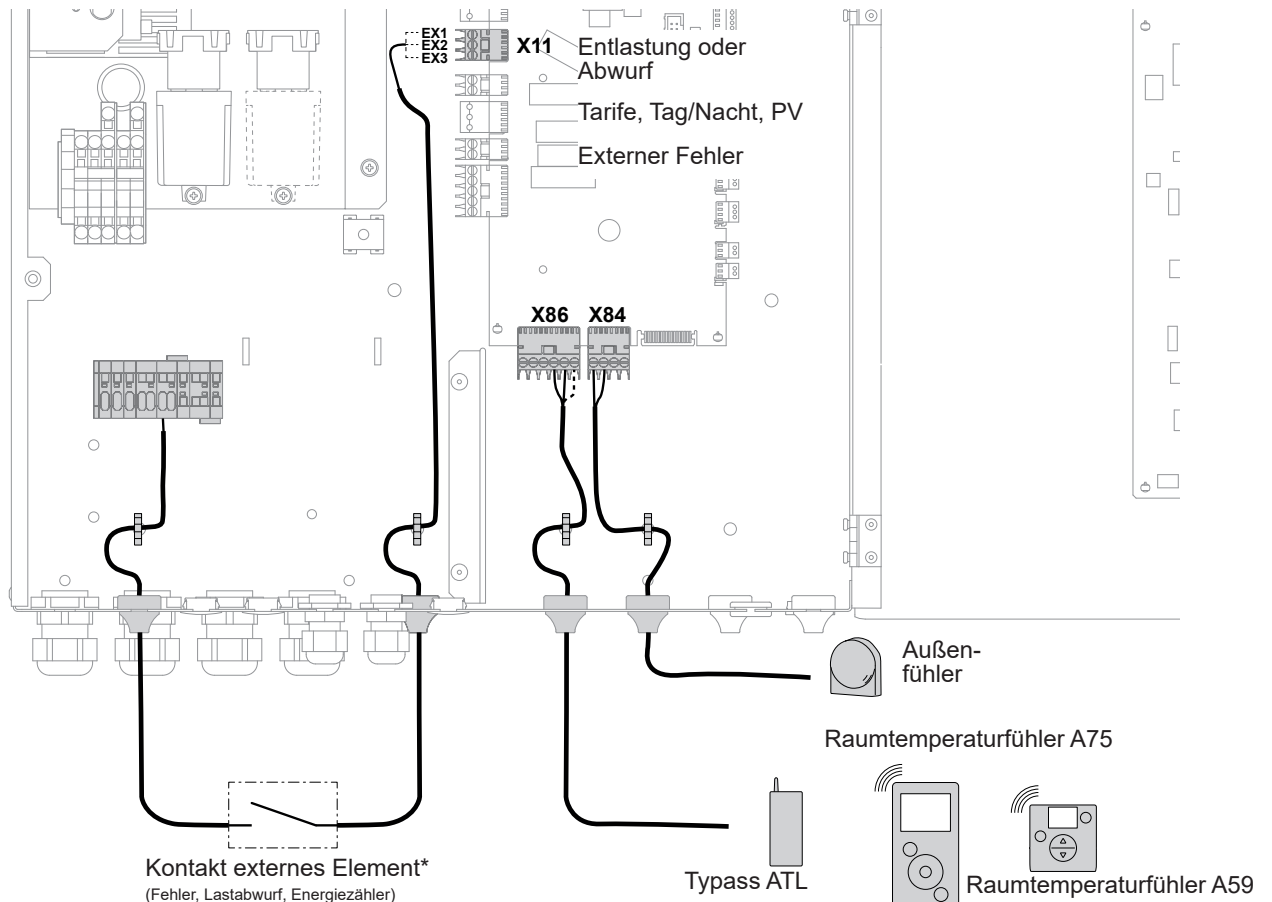
Wenn das System mit Lüfterkonvektoren / Dynamik-Heizkörper ausgestattet ist, **darf der Raumtemperaturfühler nicht verwendet werden.**



\* Wenn das Steuerelement keinen potenzialfreien Kontakt liefert, muss der Kontakt weitergeleitet werden, um eine gleichwertige Verkabelung zu erreichen. Auf jeden Fall beim Herstellen der Verkabelung in den Bedienungsanweisungen der externen Elemente nachsehen (Lastabwurf, Energiezähler).

\*\* Option

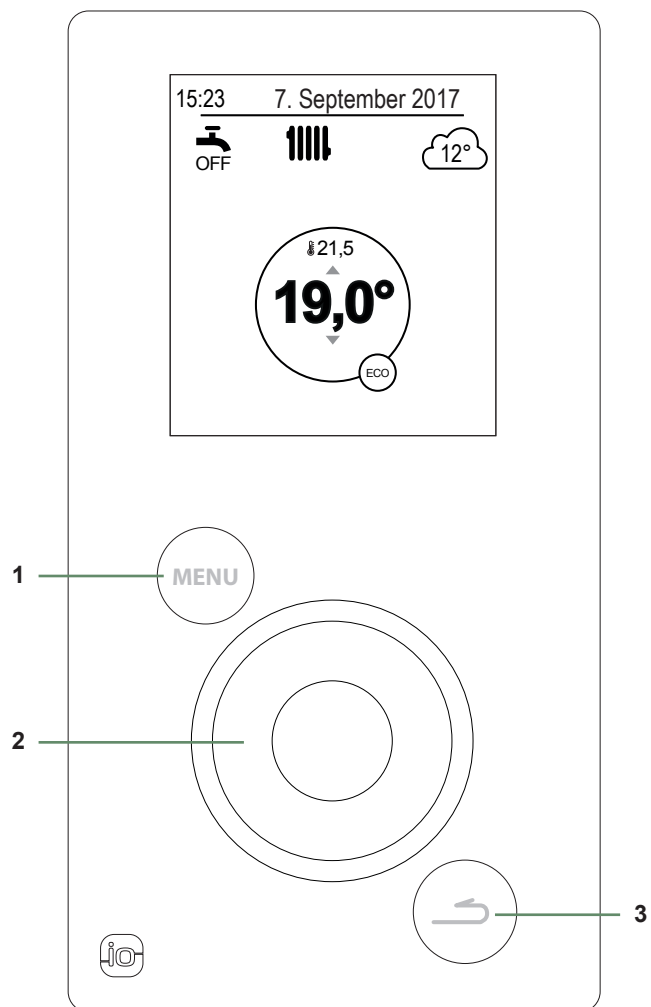
**Abb. 45 - Anschlüsse an den Wärmepumpenregler (Zubehör und Optionen)**



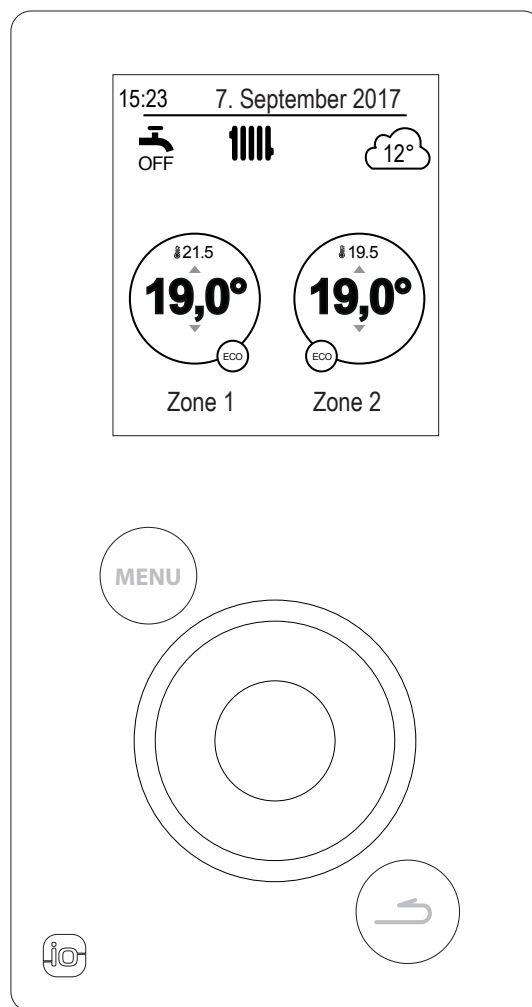
**Abb. 46 - Durchführung der Fühlerkabel**

# Reglerschnittstelle

## ► Benutzerschnittstelle



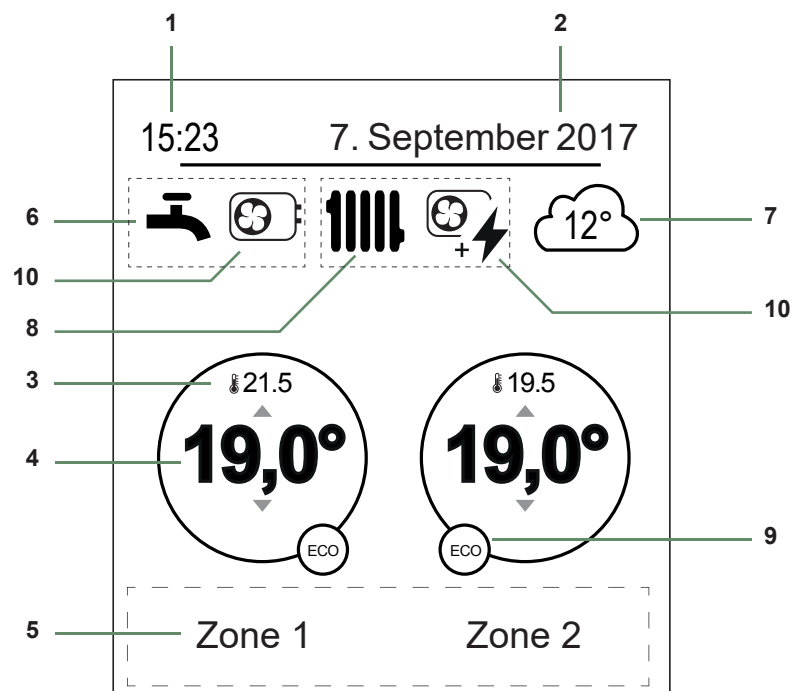
**Version 1 Heizkreislauf  
+ Trinkwarmwasser (TWW)\***



**Version 2 Heizkreisläufe  
+ Trinkwarmwasser (TWW)\***

Nr.	Beschreibung
1	Menü-Zugriffstaste
2	Navigationsrad (am Rad drehen), Bestätigung (auf das Rad drücken)
3	Zurück-Taste

## ► Beschreibung der Anzeige




Nr.	Symbole	Definitionen
1	15:23	Uhrzeit
2	7. September 2017	Datum
3	21.5	Vom Raumtemperaturfühler gemessene Temperatur*
4	19,0°	Raumtemperatursollwert
5	Informationstext (Name der Zonen, Notbetrieb, Testbetrieb, Fehleranzeige...)	
6	<b>Trinkwarmwasser (TWW)* ...</b>	
		Aktiviert
		Boost läuft
		Deaktiviert
7		Vom Außenfühler gemessene Temperatur
8	<b>Betrieb ...</b>	
		Heizung
		Kühlung*

Nr.	Symbole	Definitionen
9	<b>Modus ...</b>	
		Komfort
		Manuell (Abweichung)
	ECO	ÖKO
		Abwesenheit
		Estrichprogramm
		Stopp (Frostschutzbetrieb)
10	<b>Produktion durch ...</b>	
		WP
		Elektrische Zusatzheizung
		WP + elektrische Zusatzheizung
		WP + Heizöl / Gas*
		Heizöl / Gas*

\* Option

## ► Zugriff auf Montagemenü

Um auf das Montagemenü zuzugreifen, halten Sie die Taste  gedrückt und drehen Sie das Rad um eine **Vierteldrehung nach rechts**.

Um zum Benutzermenü zurückzukehren, führen Sie denselben Vorgang durch.

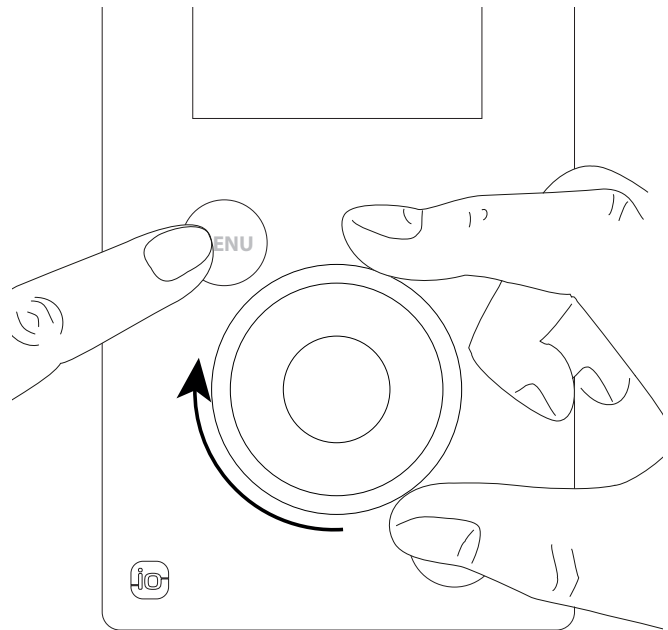


Abb. 47 - Zugriff auf Montagemenü

## ► Navigation in den Menüs

Um...	Aktion
Auf das Menü zuzugreifen,	Drücken Sie auf  .
Einen Menüpunkt auszuwählen,	Drehen Sie am Rad, um Ihre Wahl hell hervorzuheben. Zum Bestätigen auf das Rad drücken.
Zum vorherigen Menü zurückzukommen,	Drücken Sie auf  .
Zum Hauptmenü zurückzukommen,	Drücken Sie 2-mal auf  .
Zum Startdisplay zurückzukommen,	Drücken Sie auf  oder  im Hauptmenü.

**Anmerkung:** Es kann sein, dass bestimmte Einstellungen (oder Menüs) nicht erscheinen. Dies hängt von der Konfiguration ab (je nach Option).



## ► Parameter ändern

- Drehen Sie am Rad, um die zu ändernde Einstellung hell hervorzuheben.
- Zum Aktivieren der Änderung auf das Rad drücken.
- Drehen Sie am Rad, um die Einstellung zu ändern.
- Zum Bestätigen Ihrer Wahl auf das Rad drücken.

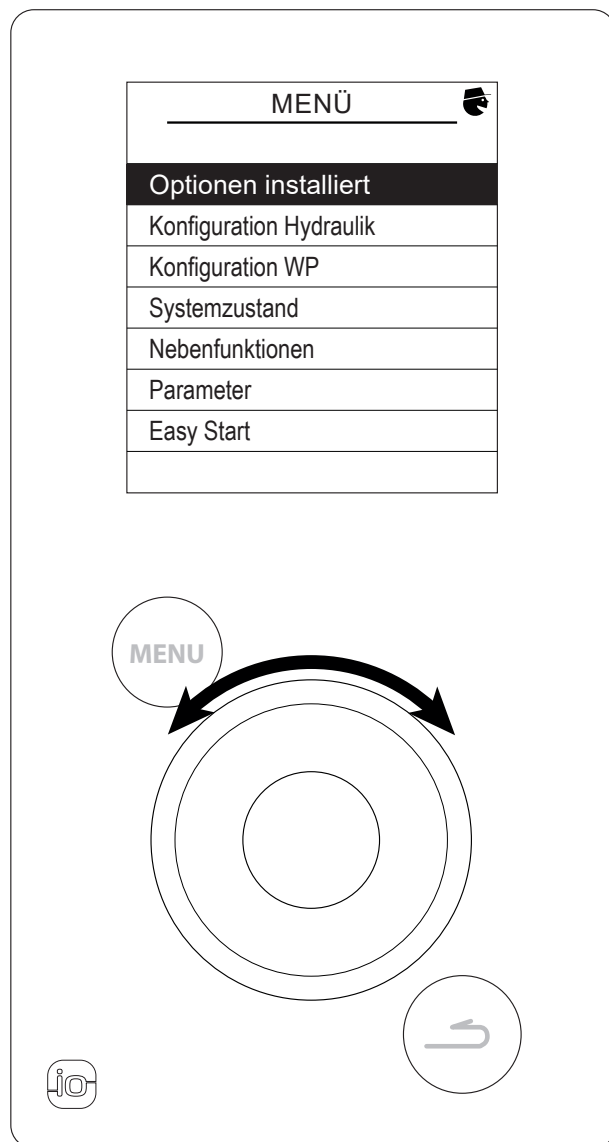


Abb. 48 - Navigation

Der Betrieb der Wärmepumpe wird von der Heizkurve gesteuert.

Der Temperatursollwert des Wassers des Heizkreislaufs wird an die Außentemperatur angepasst.

Wenn Thermostatventile auf der Anlage vorhanden sind, müssen sie ganz offen oder höher eingestellt sein als der normale Raumtemperatursollwert.

## ▼ Einstellung

Bei der Installation muss die Heizkurve in Abhängigkeit von den Wärmeabgabesystemen und der Isolierung des Wohnraums parametrisiert werden.

Die Heizkurven (*Abb. 49*) beziehen sich auf einen Raumsollwert von 20°C.

Die Steilheit der Heizkurve bestimmt die Auswirkung der Außentemperaturschwankungen auf die Höhe der Heizvorlauftemperatur.

Je steiler die Heizkurve ist, umso mehr bewirkt eine schwache Verringerung der Außentemperatur ein starkes Anheben der Vorlauftemperatur des Wassers des Heizkreislaufs.

Der Versatz der Heizkurve ändert die Vorlauftemperatur aller Kurven ohne Ändern der Steilheit (*Abb. 50*).

Die behebbenden Aktionen bei Unbehaglichkeit werden in der Tabelle (*Abb. 51*) verzeichnet.

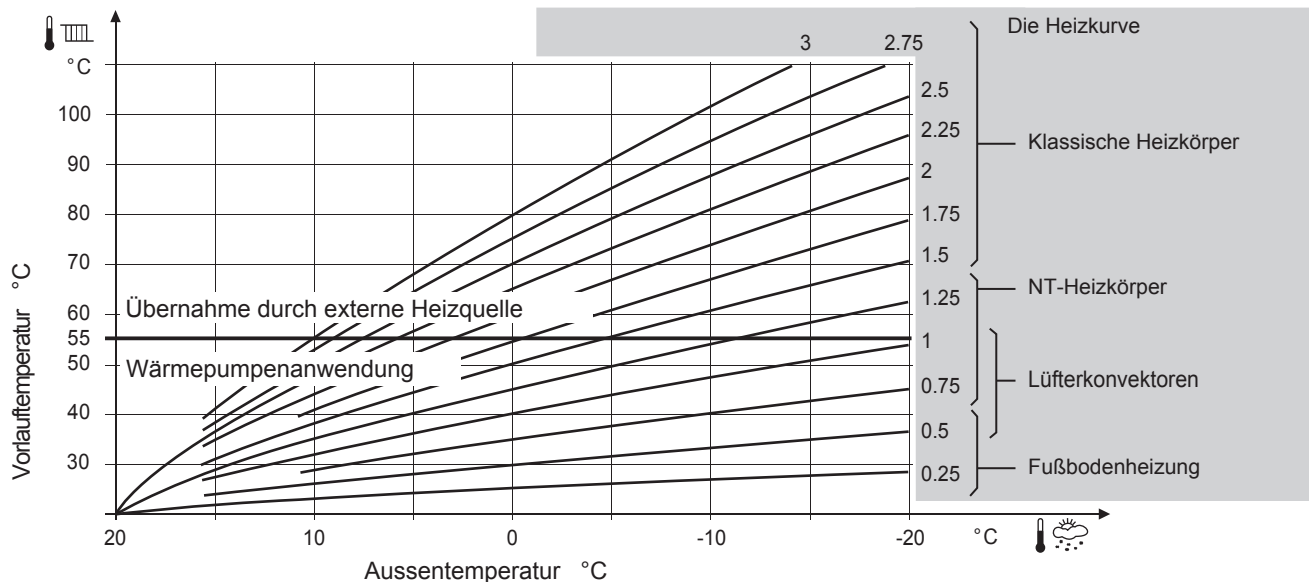


Abb. 49 - Steilheit der Heizkurve

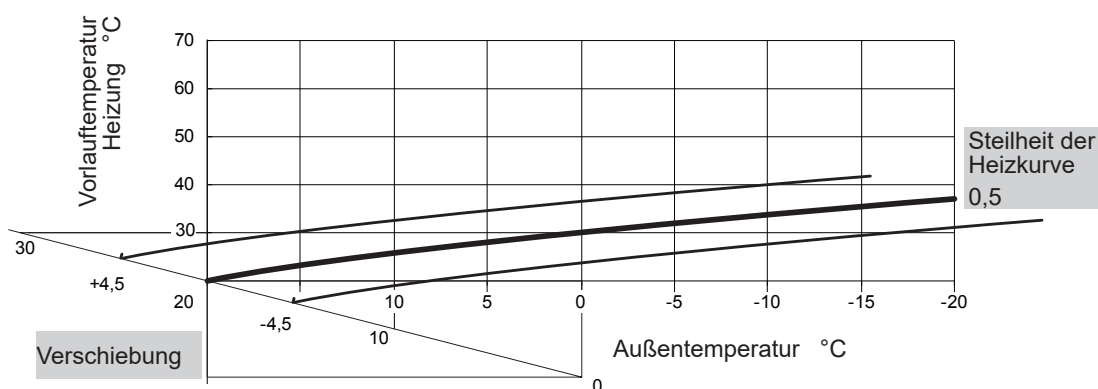


Abb. 50 - Verschiebung der Heizkurve

Empfindungen...		Korrektive Maßnahmen an der Heizkurve	
... bei warmem Wetter	... bei kaltem Wetter	Steilheit	Verschiebung
Gut	&  Gut	Keine Korrektur	Keine Korrektur
Kalt	&  Warm		
Kalt	&  Gut		
Kalt	&  Kalt	Keine Korrektur	
Gut	&  Warm		Keine Korrektur
Gut	&  Kalt		Keine Korrektur
Warm	&  Warm	Keine Korrektur	
Warm	&  Gut		
Warm	&  Kalt		

Abb. 51 - Korrektive Maßnahmen bei Unbehaglichkeit

# Inbetriebnahme

- Den Hauptschalter der Anlage einschalten.

Bei der Erstinbetriebnahme (oder im Winter) und um ein Vorwärmen des Verdichters zu erlauben, die Stromversorgung der Anlage (Versorgung der Außeneinheit) einige Stunden vor den Tests einschalten.

- Den Ein-/Ausschalter der Wärmepumpe einschalten.

Für das gute Funktionieren der Eingänge EX1, EX2, EX3: Prüfen, ob die Polung Außenleiter-Neutralleiter der Stromversorgung eingehalten wurde.

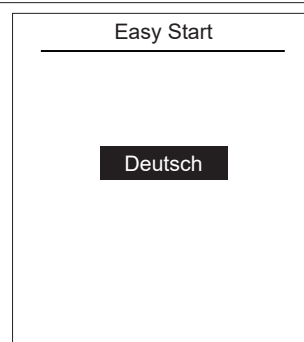
Bei der Inbetriebnahme und jedes Mal, wenn der Ein-/Ausschalter aus- und wieder eingeschaltet wird, braucht die Außeneinheit etwa 4 Minuten zum Starten, auch wenn die Regelung einer Heizanfrage entspricht.



**Erfolgt die Inbetriebnahme bei kaltem Wetter (Hydrauliktemperatur unter 17 °C), dient die elektrische Zusatzheizung allein zur Vorwärmung des Hydraulikkreislaufs (keine Verwendung der Außeneinheit).**

Bei der Erstinbetriebnahme können mithilfe der Schnellinbetriebnahme-Funktion "Easy Start" die ersten Einstellungen vorgenommen werden.

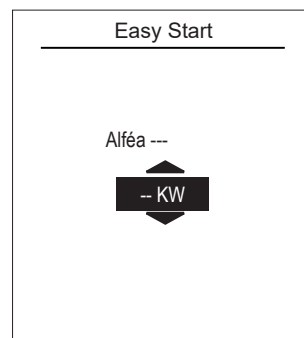
- Das Rad zum Auswählen der Sprache drehen.
- Zum Bestätigen auf das Rad drücken.



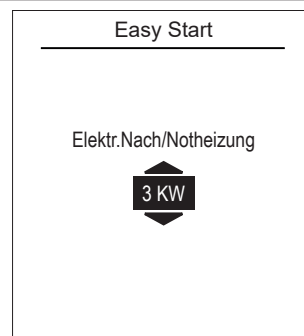
- Das Rad zum Einstellen des Datums drehen. Zum Bestätigen auf das Rad drücken.
- Den Vorgang für den Monat, das Jahr, die Stunden und die Minuten wiederholen.



- Die Geräteleistung einstellen.



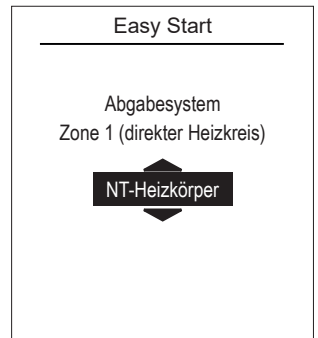
- Die Leistung des elektrischen Zusatzsystems einstellen:  
3kW / 6kW / 9kW / kein.



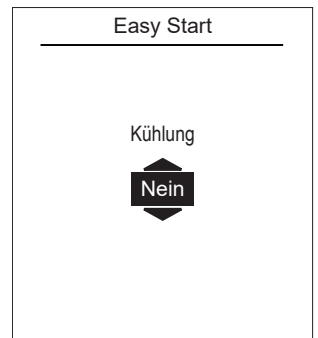
- Wenn die Anlage aus 2 Zonen besteht, den "Set mit 2 Kreisläufen" auf "Ja" einstellen.



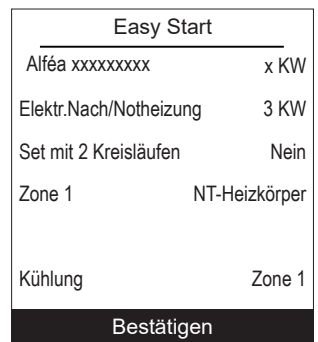
- Emittertyp der Zone(n) auswählen:  
*NT-Heizkörper / Fußboden - Decke / Dynamische Heizkörper / Heizkörper.*



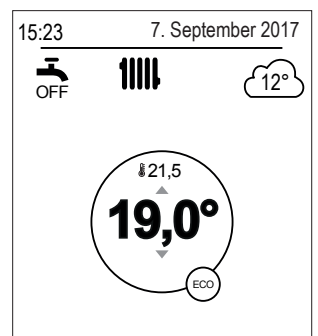
- Wenn die Anlage mit einer Kühlfunktion ausgestattet ist, die Zone(n) wählen:  
*Nein / Zone 1 / Zone 2 / Zone 1 und 2.*



- Display mit der Zusammenfassung der Geräteeinstellungen. Zum Bestätigen auf das Rad drücken.  
 - Das Gerät wird initialisiert.



- Das Startdisplay wird angezeigt (Display sieht entsprechend der installierten Optionen unterschiedlich aus).



Bei der Inbetriebnahme können die elektrischen Zusatzheizungen oder der Heizkessel ausgelöst werden auch wenn die Sofortaußentemperatur höher ist als die Auslösetemperatur dieser Zuschläge.

Die Regelung verwendet eine ursprüngliche mittlere Außentemperatur von 0°C und braucht etwas Zeit, um diese Temperatur zu aktualisieren.

# Reglermenü

## ► Aufbau der Menüs

Optionen installiert

Seite 55

Konfiguration Hydraulik

Seite 55

Heizung

Regulierung/Heizkurve

Heizkurve

Komfortoptimierung

Begrenzung des ÖKO-Betriebs

Einstellung Solltemp.

Stundenprogrammierung

WW

Allgemeine Konfiguration

Stundenprogrammierung

Einstellung Solltemp.

Legionellen Funktion

Konfiguration WP

Seite 60

WP

Konfiguration Kompressor

Konfig. Heiz./Kühl.

WW-Konfiguration

Konfig. Tarifeingabe

Attenuation

elektr.Nach/Notheizung / Externer Heizkessel

Systemzustand

Seite 62

Aktive Funktionen

Kontroll Panel

Fehlerhistorie

Heizkurve

Energieverbrauch

Nebenfunktionen

Seite 64

Estrichprogramm

Relais-Test

Außentemp. Simulation

Rückstellung auf

Werkseinstellung

Parameter

Seite 66

Tag und Uhrzeit

Sprache

Erweitertes/vereinfachtes

Name der Zonen

Anschlüsse

Anschluss

Verbindungen rückgängig

machen

Softwareversion

Easy Start

Seite 70

Es kann sein, dass bestimmte Einstellungen (oder Menüs) nicht erscheinen. Dies hängt von der Konfiguration ab (je nach Option).

## Optionen installiert

### ► Optionen installiert

Die installierten Optionen werden bei der Inbetriebnahme eingestellt (siehe [Seite 51](#)). Sie können jedoch im Menü "Optionen installiert" verändert werden.

#### **Gerätename**

- Geräteleistung einstellen.

#### **Elektr.Nach/Notheizung**

- Leistung des elektrischen Zusatzsystems einstellen.

#### **Externe Heizquelle**

- Wenn das elektrische Zusatzsystem auf "Keine" eingestellt ist, kann die Einbindung auf "Ja" gestellt werden.
- Wenn die Leistung eines elektrischen Zusatzsystems eingestellt ist, bleibt die Einbindung auf "Nein" und kann nicht verändert werden.

#### **Anzahl der Kreisläufe**

- Anzahl der Kreisläufe wählen.

#### **Kühlung**

- Wenn die Anlage mit einer Kühlfunktion ausgestattet ist, die Zone(n) wählen:  
*Nein / Zone 1 / Zone 2 / Zone 1 und 2.*

Optionen installiert	
Gerätename	-- KW
Elektr.Nach/Notheizung	3 KW
Externe Heizquelle	Nein
Anz.Zonen	2
Kühlung	Zone 1
Beenden	

## Konfiguration Hydraulik > Zone 1

### ► Konfiguration Hydraulik

#### ▼ Heizung / Kühlung

- Die zu konfigurierende Heizzone wählen.

Konfiguration Hydraulik
Zone 1 (direkter Heizkreis)
Zone 2 (gemischter Heizkreis)
Warmwasser

Es kann sein, dass bestimmte Einstellungen (oder Menüs) nicht erscheinen. Dies hängt von der Konfiguration ab (je nach Option).

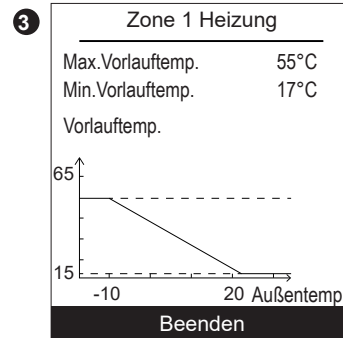
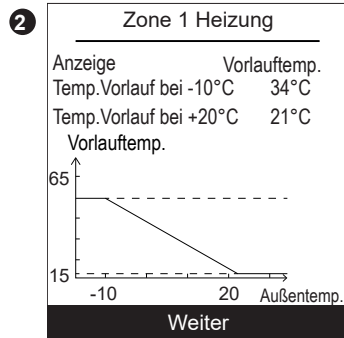
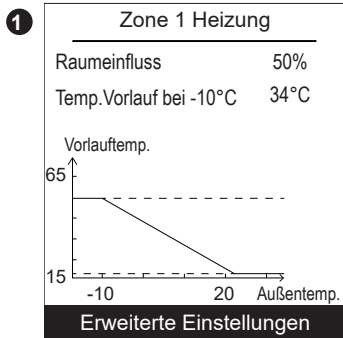
Heizkurve

Die einzustellende Heizkurve wählen: "Heizung".

Zur Einstellung der Heizkurve stehen zwei Methoden zur Verfügung: Einstellung über die Vorlauftemperatur oder Einstellung über die Steigung.

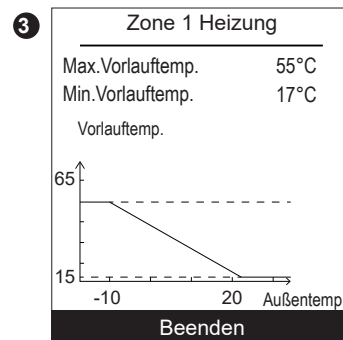
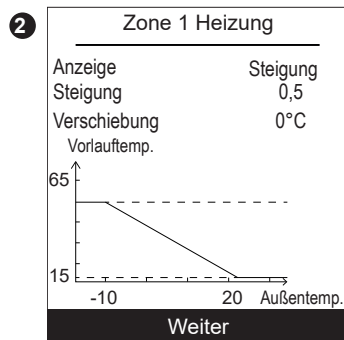
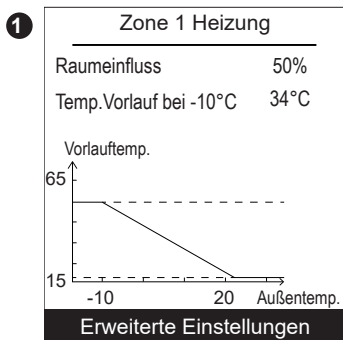
• **Einstellung über die Vorlauftemperatur**

- 1 - Stellen Sie „Raumeinfluss“ ein und wählen dann „Erweiterte Einstellungen“.
- 2 - Stellen Sie die „Anzeige“ auf „Vorlauftemp.“. Stellen Sie die „Vorlauftemp. bei -10°C“ und die „Vorlauftemp. bei +20°C“ ein.
- 3 - Stellen Sie die „Max.Vorlauftemp.“ und die „Min.Vorlauftemp.“ ein.



• **Einstellung über die Steigung**

- 1 - Stellen Sie "Raumeinfluss" ein und wählen dann "Erweiterte Einstellungen".
- 2 - Stellen Sie die "Anzeige" auf "Steigung". Stellen Sie die "Steigung" und die "Verschiebung" ein.
- 3 - Stellen Sie die "Max.Vorlauftemp." und die "Min.Vorlauftemp." ein.



• **Einfluss der Raumtemperatur auf 100%**

Wenn der Einfluss auf 100% eingestellt ist, das Abgabesystem einstellen.

Zone 1 Heizung	
Raumeinfluss	100%
Abgabesystem	Heizkörper
Max.Vorlauftemp.	55°C
Min.Vorlauftemp.	17°C

Es kann sein, dass bestimmte Einstellungen (oder Menüs) nicht erscheinen. Dies hängt von der Konfiguration ab (je nach Option).



## Komfortoptimierung

"Schnellabsenkung": Ein / Aus.

"Wechsel Reduzier/Komfort": Vorwegnahme des Startens, um den Komfortsollwert zu erreichen.

"Wechsel Komfort/Reduzier": Vorwegnahme des Stoppens, um vom Komfortsollwert auf den Reduzierte-Sollwert umzuschalten.

Zone 1	
Komfortoptimierung	
Schnellabsenkung	<b>Aus</b>
Einschaltoptimierung	
Wechsel Reduzier/Komfort	03:00h
Wechsel Komfort/Reduzier	00:30h

## Begrenzung des ÖKO-Betriebs

"Einschaltemp.": Ausschalttemp... +10°C.

"Ausschaltemp.": -30°C ... Einschalttemp.

Zone 1	
Begrenzung des ÖKO-Betriebs	
Einschaltemp.	---
Ausschaltemp.	-5°C

## Einstellung Solltemp.

"Komforttemp.": Reduzierte-Temperatur... 35°C.

"Reduzierte Temp.": Abwesenheitstemperatur... Komforttemperatur.

"Temp. Abwesenheit": 4°C ... Reduzierte-Temperatur.

**Werkseinstellungen der Heiztemperaturen:**

**Komfort 20°C, Reduzierte 19°C, Abwesenheit 8°C.**


**Werkseinstellungen der Kühltemperaturen:**

**Komfort 24°C, Reduzierte 26°C, Abwesenheit 35°C.**

Zone 1	
Solltemp. Heizung	
Komforttemp.	<b>20°C</b>
Reduzierte Temp.	19°C
Temp. Abwesenheit	8°C

- ① - Wählen Sie "Heizung" oder "Kühlung" sowie die betroffene Zone im Menü:  
"Programmierung" > "Heizung" / "Kühlung" > "Zone 1" / "Zone 2".
- ② - Tag auswählen.
- ③ - Anfangs- und Enduhrzeit der Komfortperioden auswählen.

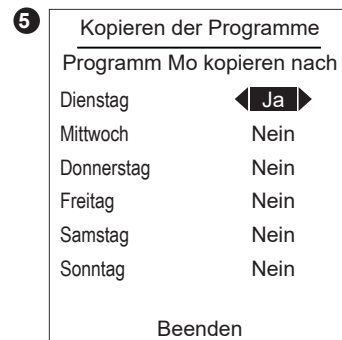
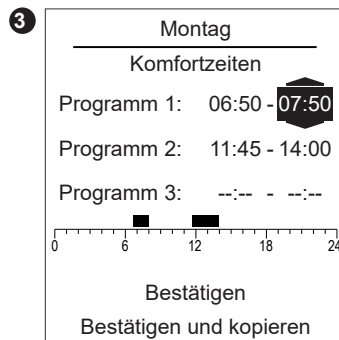
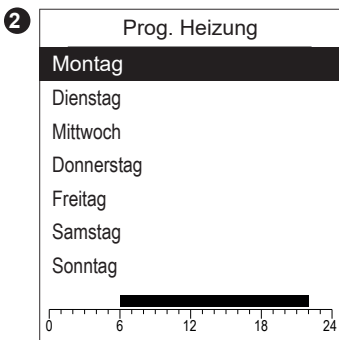
**Sollten 2 oder 3 Komfortperioden nicht benötigt werden, klicken Sie auf "--:--".**

- Um zu vorherigen Einstellung zurückzukehren (Beispiel: vom Ende der 1. Heizperiode zum Beginn der 1. Heizperiode), drücken Sie auf .

• **Zum Kopieren der Stundenprogrammierung auf andere Tage:**

- ④ - Wählen Sie "Bestätigen und kopieren".
  - ⑤ - Stellen Sie bei den betroffenen Tagen "Ja" ein und wählen Sie "Beenden".
- Wählen Sie ansonsten "Bestätigen".

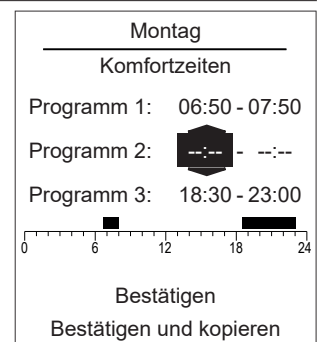
**Werkseinstellungen der Heiz- und Kühlstundenprogrammierung: 6.00 - 22.00 Uhr.**



Zum Löschen einer Komfortperiode stellen Sie für die Anfangs- und Enduhrzeit denselben Wert ein.

Bei der Bestätigung zeigt das Display Folgendes an:

Programm X: --:-- - --:--



## ▼ Warmwasser (WW)

## Allgemeine Konfiguration

"Komforttemp.": Prog. WW +Sondertarif / Sondertarif / Dauerbetrieb.

"elektr.Nach/Notheizung": 0,1 bis 10 KW.

WW-Kreislauf	
Konfiguration	
Komforttemp.	
Prog. WW +Sondertarif	
elektr.Nach/Notheizung	1KW

## Stundenprogrammierung

In gleicher Weise wie für die Stundenprogrammierung der Heizzeiträume vorgehen. Fortfahren mit Schritt 2 (siehe „Stundenprogrammierung“, Seite 58).

**Werkseinstellungen der TWW-Stundenprogrammierung: 00.00 - 05.00 Uhr, 14.30 - 17.00 Uhr.**

## Einstellung Solltemp.

"Komforttemp.": Reduzierte-Temperatursollwert... 80°C.

"Reduzierte Temp.": 8°C... Komfortsollwert.

WW-Kreislauf	
Einstellung Sollwerte	
Komforttemp.	55°C
Reduzierte Temp.	40°C

**Werkseinstellungen der TWW-Temperaturen: Komfort 55°C , Reduzierte 40°C.**

## Legionellen Funktion

"Schutz gegen Legionellen": Aus, Ein.

"Tag der Behandlung": Montag / Dienstag / Mittwoch / Donnerstag / Freitag / Samstag / Sonntag.

"Uhrzeit der Behandlung": 00:00.

"Solltemp.": 55°C... 75°C.

WW-Kreislauf	
Legionellen Funktion	
Schutz gegen Legionellen	Aus
Tag der Behandlung	Sonntag
Uhrzeit der Behandlung	---
Solltemp.	60°C

Es kann sein, dass bestimmte Einstellungen (oder Menüs) nicht erscheinen. Dies hängt von der Konfiguration ab (je nach Option).

► Konfiguration WP

▼ WP

Konfiguration Kompressor

"Min. Stoppzeit": 3 min.. 20 min.

"Drehzahl der Umwälzpumpe": 70% 100%. (Abb. 6, Seite 10)

"Nachlauf": 0 s... 600 s.

"Lastabwurf": Freigegeben, Gesperrt.

Freigegeben: WP = Ein / E-Heizstab WW = Aus / 1. WP-Zusatz = Aus / 2. WP-Zusatz = Aus / Heizkessel = Ein.

Gesperrt: WP = Aus / E-Heizstab WW = Aus /

1. WP-Zusatz = Aus / 2. WP-Zusatz = Aus / Heizkessel = Ein.

WP	
Konfiguration Kompressor	
Min. Stoppzeit	<b>8 min</b>
Drehzahl der Umwälzpumpe	100%
Nachlauf	5s
Lastabwurf	Freigegeben

Konfig. Heiz./Kühl.

① - "Außentemp. Wechsel Sommer/Winter" Zone 1: ---, 8°C... 30°C.

"Kühlgrenze min. Außentemperatur.": ---, 8°C... 35°C.

"Umschalttemperatur Heiz/Kühl": ---, 8h... 100h.

② - "Zone2 Heizung": 0°C... 20°C.

- "Zone2 Kühlung": 0°C... -20°C.

①

WP	
Konfig. Heiz./Kühl.	
Außentemp. Wechsel Sommer/Winter	18°C
Kühlgrenze min. Außentemperatur.	---
Umschalttemperatur Heiz/Kühl	24h

Weiter

②

WP	
Konfig. Heiz./Kühl.	
Kompensation Mischventil Zone 2	
Zone2 Heizung	0°C
Zone2 Kühlung	0°C

Beenden

WW-Konfiguration

"Schaltdifferenz": 0°C... 20°C.

"Umschaltung Heiz./Kühl.": 10 min.. 600 min.

(mit dynamischem Heizkörper auf 40 Min. einstellen).

"Max. Ladezeit": 120min... 180min.

WP	
WW-Konfiguration	
Schaltdifferenz	<b>7°C</b>
Umschaltung Heiz./Kühl.	90 min
Max. Ladezeit	120 min

Es kann sein, dass bestimmte Einstellungen (oder Menüs) nicht erscheinen. Dies hängt von der Konfiguration ab (je nach Option).

"Status": Abwurf + Sondertarif / Smartgrid / EXT. Steuerung  
 "EX1: Aktivierung der Funktion": 230V / 0V.  
 "EX2: Aktivierung der Funktion": 230V / 0V.  
 "EX3: Aktivierung der Funktion": 230V / 0V.

WP	
Konfig. Tarifeingabe	
Status	Abwurf + Sondertarif
EX1: Aktivierung der Funktion	230V
EX2: Aktivierung der Funktion	230V
EX3: Aktivierung der Funktion	230V

"Startzeit": 00:00 ... 23:50.  
 "Stoppszeit": 00:00 ... 23:50.  
 "Kompressorbegrenzung": 16% ... 100%, ---.  
 "Ausschaltemp.": -20°C ... 7°C.

WP	
Attenuation	
Startzeit	22:00
Stoppszeit	07:00
Kompressorbegrenzung	---
Ausschaltemp.	5°C



**Empfohlene Einstellung:**  
 "Kompressorbegrenzung": 50%

▼ Elektr.Nach/Notheizung

"Freigabe, wenn Außentemp.<": ---, -15°C... 10°C.  
 "Schaltzustand": 0°Cmin... 500°Cmin.

Konfiguration	
Zusatz	
Freigabe, wenn Außentemp.<	2°C
Schaltzustand	100°C / min

- 1 - "Freigabe, wenn Außentemp.<": ---, -15°C... 10°C.  
 "Schaltzustand": 10°C.min... 500°C.min.
- 2 - "Min. Stoppszeit": ---, 1min... 120min.  
 "Nachlauf": 0min... 120min.  
 "WW-Zustand": ECO / Komfort.

1

Konfiguration	
Externer Heizkessel	
Freigabe, wenn Außentemp.<	2°C
Schaltzustand	100°C.min

Weiter

2

Konfiguration	
Externer Heizkessel	
Min. Stoppszeit	30min
Nachlauf	20min
WW-Zustand	ECO

Beenden

Es kann sein, dass bestimmte Einstellungen (oder Menüs) nicht erscheinen. Dies hängt von der Konfiguration ab (je nach Option).

## ► Systemzustand

### Aktive Funktionen

Die Seite "Aktive Funktionen" enthält Informationen über die aktivierten Betriebsarten und ermöglicht, deren Status zu ändern.

- "Raumtemperatur": Heizung / Kühlung / Aus.
- "Zone 1" / "Zone 2" / "Warmwasser" / "Notbetrieb": Ein / Aus.

**Wenn "Raumtemperatur" auf "Aus" steht, können Zone 1 und Zone 2 nicht verändert werden.**

"Notbetrieb":

"Aus": Die Wärmepumpe funktioniert normal (gegebenenfalls mit den Zuschlägen).

"Ein": Die Wärmepumpe verwendet die elektrische Zusatzheizung oder den Kesselzuschlag.

➔ Die Position "Ein" nur im Not- oder Testbetrieb verwenden, um eine hohe Stromrechnung zu vermeiden.

Aktive Funktionen	
Raumtemperatur	Heizung
Zone 1	Ein
Zone 2	Ein
Warmwasser	Ein
Notbetrieb	Aus

### Kontroll Panel

Anhand der "Kontroll Panel" kann der Status der verschiedenen Funktionen und Schalter eingesehen werden.

- 1 - Drücken Sie auf das Rad, um zum zweiten Display der "Kontroll Panel" zu gelangen.
- 5 - Drücken Sie auf das Rad, um zum Menü "Systemzustand" zurückzukehren.

**1** Kontroll Panel

Erzeuger	40%
elektrische Heizung	Aus
Heizkreispumpe	Ein
Vorlaufsollwert	26°C
Vorlauftemp.	60°C
Temp.Rücklauf	50°C
Außentemperatur	20°C
Modus	Heizung

Weiter

**2** Kontroll Panel

Zone 1

Solltemp.	20°C
Sollstarttemp.	26°C

Weiter

**3** Kontroll Panel

Zone 2

Solltemp.	20°C
Sollstarttemp.	26°C
Vorlauftemp.	22°C
Umwälzpumpe	Ein
Ventil	Öffnen

Weiter

**4** Kontroll Panel

WW

Solltemp.	55°C
T°	52°C
Ventil	Heizung
Zusatz	Ein

Weiter

**5** Kontroll Panel

Eingabe des Abwurfs	Inaktiv
Eingabe der Randstunden	Aktiv
Eingabe der externen Störung	Inaktiv

Beenden

Es kann sein, dass bestimmte Einstellungen (oder Menüs) nicht erscheinen. Dies hängt von der Konfiguration ab (je nach Option).

**10:** Außenfühler, **32:** Vorlauffühler 2, **33:** Vorlauffühler WP, **44:** Rücklauffühler WP, **50:** Trinkwasserfühler 1, **60:** Raumfühler 1, **65:** Raumfühler 2, **83:** BSB Kurzschluss, **127:** Legionellentemperatur, **212:** Fehler intern Komm, **441:** BX31 keine Funktion, **442:** BX32 keine Funktion, **443:** BX33 keine Funktion, **444:** BX34 keine Funktion, **369:** Extern, **370:** Thermodynam Erzeuger, **516:** Wärmepumpe fehlt.

Weitere Informationen zu Fehlern „[Pannendiagnose](#)“, [Seite 72](#)

Fehlerhistorie		
10.09.2016	Fehler	441
10.09.2016	Fehler	369
09.09.2016	Fehler	441
09.09.2016	Fehler	369
20.08.2016	Fehler	369
20.08.2016	Fehler	369
01.08.2016	Fehler	441
01.08.2016	Fehler	369
14.07.2016	Fehler	441
06.05.2016	Fehler	441

### Heizkurve

Siehe „[Heizkurve](#)“, [Seite 50](#).

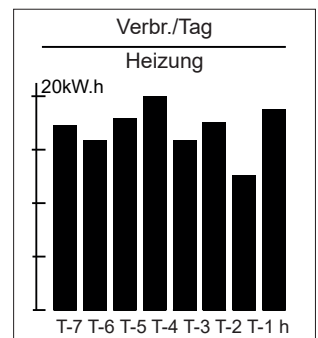
### Energieverbrauch

Die Verbrauchsanzeige steht für die einzelnen Nutzungsarten zur Verfügung:

- Heizung (Zone 1 und Zone 2).
- Kühlung.
- Trinkwarmwasser (TWW).
- Gesamt (Heizung + Kühlung + Warmwasser).

Diese Informationen stehen wie folgt zur Verfügung:

- für die 8 letzten Tagen: Tagesverbrauch (h = heute, T-1 = gestern...).
- für die 12 letzten Tage: Monatsverbrauch (Anfangsbuchstabe des Monats, z. B. J = Januar...).
- für die 10 letzten Jahre: Jahresverbrauch (2 letzte Ziffern, z. B. 16 = 2016).

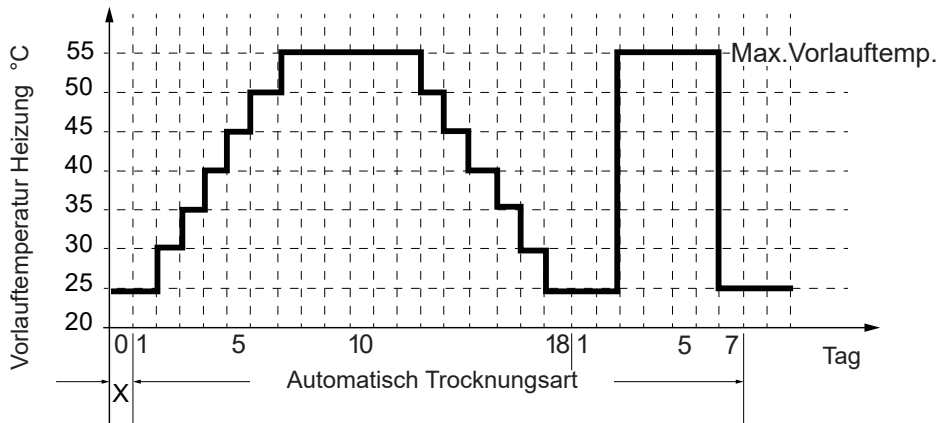


Beispiel für den Tagesverbrauch der Heizung.

## ► Nebenfunktionen

## Estrichprogramm

- Zone wählen.
- "Trocknungsart" wählen: Aus / Automatisch / Manuell.

• **Automatisch Trocknungsart**

Estrichprogramm Zone 1	
Trocknungsart	<b>Aus</b>
Sollstarttemp.	25°C

• **Manuell Trocknungsart**

Der manuelle Betrieb erlaubt das Programmieren seiner eigenen Estrichtrocknung. Die Funktion endet automatisch nach 25 Tagen.

- "Sollstarttemp." einstellen: 15°C... 60°C.

**Die Normen und Anweisungen des Gebäudebauers einhalten! Ein gutes Funktionieren dieser Funktion ist nur mit einer richtig eingerichteten Anlage möglich (Hydraulik, Elektrizität und Einstellungen)! Die Funktion kann vorzeitig durch ein Einstellen auf „Aus“ unterbrochen werden.**



## Nebenfunktionen

### Relais-Test

- "Heizkreispumpe": Ein / ----
- „elektrische Heizung 1": Ein / ----
- "Heizkreispumpe 2": Ein / ----
- "Mischventil": Öffnen / Schließen / ----
- "Umschaltventil WW": WW / ----
- "E-Heizstab WW": Ein / ----
- "Externe Heizquelle": Ein / ----
- "Externe Heizquelle Ein / Aus": Ein / ----



**Nicht vergessen, sie nach den Tests wieder auszuschalten.**

Relais-Test	
Heizkreispumpe	----
elektrische Heizung 1	----
Heizkreispumpe 2	----
Mischventil	----
Umschaltventil WW	----
E-Heizstab WW	----

### Außentemp. Simulation

- "Simulierte Außentemp.": -50°C... 50°C.

#### Außentemp. Simulation

Simulierte Außentemp.

---

### Rückstellung auf Werkseinstellung

Die im Regler gespeicherten Werkseinstellungen ersetzen und widerrufen die persönlich eingestellten Programme.

**Ihre persönlichen Einstellungen werden dabei überschrieben.**

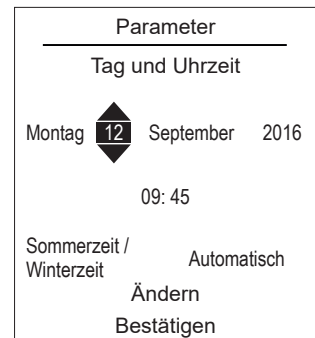
#### Rückstellung auf Werkseinstellung

Rückstellung auf Werkseinstellung

► Parameter

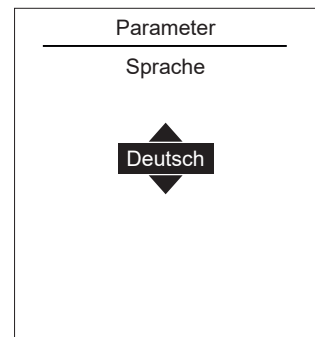
► Tag und Uhrzeit

Um das Datum und die Uhrzeit des Geräts einzustellen, gehen Sie in das Menü:  
"Parameter" > "Tag und Uhrzeit".



► Sprache

Um die Sprache des Geräts einzustellen, gehen Sie in das Menü:  
"Parameter" > "Sprache".



Es stehen zwei Menüanzeige- und Gerätebetriebsarten zur Verfügung:

**- Erweitertes Menü:**

- Das Gerät folgt der Stundenprogrammierung gemäß Absatz „*Stundenprogrammierung*“, Seite 58.

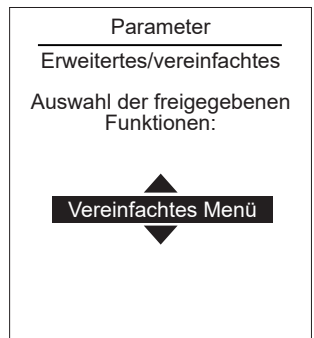
**- Vereinfachtes Menü\*:**

- Das Gerät funktioniert mit einer gleich bleibenden, vom Nutzer direkt eingestellten Temperatur.
- Auf bestimmte Funktionen kann nicht mehr zugegriffen werden.

\*Die Wahl des "Vereinfachten Menüs" ist nicht kompatibel mit der Anwendung Cozytouch.

Wählen Sie die Anzeigeart im Menü:

"Parameter" > "Erweitertes/vereinfachtes".



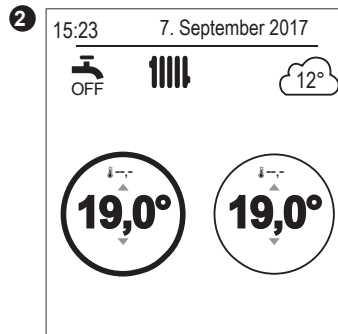
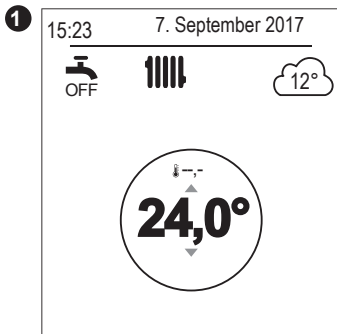
### Temperatureinstellung im vereinfachten Menü

#### 1 Zone

- ① - Drehen Sie am Rad, um die Temperatur **direkt** einzustellen.

#### 2 Zonen

- ② - Wählen Sie die Zone. Bestätigen Sie.  
- Stellen Sie die Temperatur mithilfe des Rads ein. Bestätigen Sie.



Es besteht die Möglichkeit, die Name der Zonen zu verändern:

*"Parameter" > "Name der Zonen"*

Verfügbare Namen: "Zone 1" / "Zone 2" / "Tag" / "Nacht" / "OG" / "Wohnzimmer" / "EG" / "Schlafzimmer" / "Boden" / "Heizkörper".

## Parameter

Name der Zonen

Umbenennen Zone 1 in

Zone 1

Umbenennen Zone 2 in

Zone 2

Zum Anschließen eines Raumtemperaturfühlers, gehen Sie in das Menü:

*"Parameter" > "Anschlüsse" > "Anschluss"*.

Das Gerät geht 10 Minuten lang in Wartestellung einer Verbindung.

**Beachten Sie die Montageanweisung des Raumtemperaturfühlers.**

**Das Menü "Anschluss" ist nicht mehr zugänglich, wenn bereits ein Fühler angeschlossen wurde.**


## Parameter

Anschlüsse

Anschluss



Abbrechen

 Die Rückstellung-Funktion widerruft sämtliche Verbindungen.

Wählen Sie "Rückstellen" im Menü:

*"Parameter" > "Anschlüsse" > "Verbindungen rückgängig machen"*.

## Parameter

Anschlüsse

Verbindungen rückgängig machen

Achtung! Das Zubehör/Funktion wird vom System entfernt.

Abbrechen

Rückstellen

Anzeige der Software-Version des Anzeigers (HMI) und der Regulierung.

Softwareversion

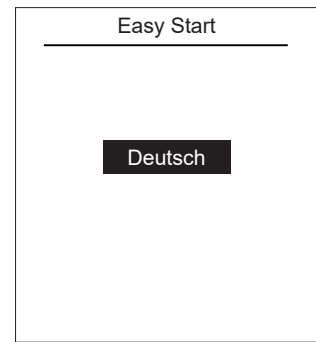
HMI: xxxx xxxx xxxx xxxx

Controller:

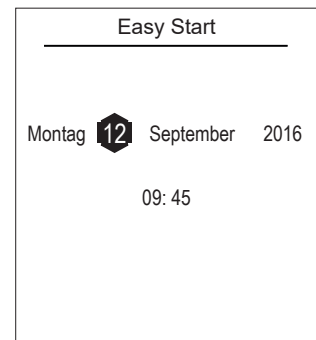
RVS21 - 85.002.030

► Easy Start

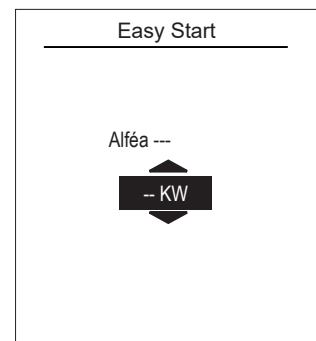
- Das Rad zum Auswählen der Sprache drehen.



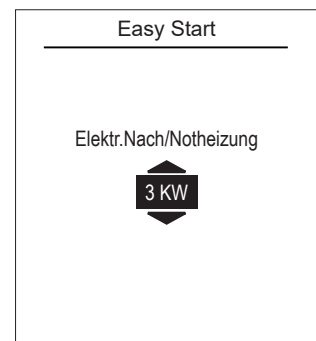
- Das Rad zum Einstellen des Datums drehen.



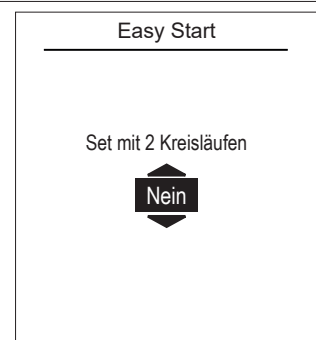
- Die Geräteleistung einstellen.



- Die Leistung des elektrischen Zusatzsystems einstellen:  
3kW / 6kW / 9kW / kein.

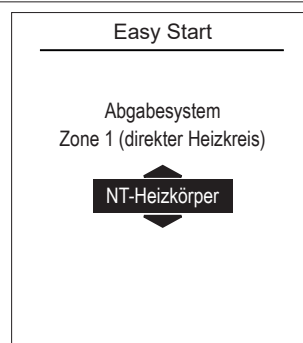


- Wenn die Anlage aus 2 Zonen besteht, den "Set mit 2 Kreisläufen" auf "Ja" einstellen.

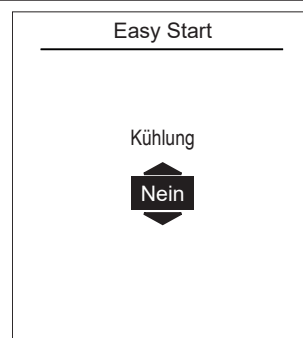


Es kann sein, dass bestimmte Einstellungen (oder Menüs) nicht erscheinen. Dies hängt von der Konfiguration ab (je nach Option).

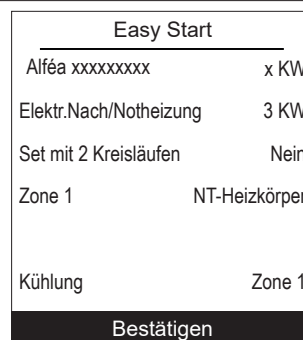
- Emittertyp der Zone(n) auswählen:  
*NT-Heizkörper / Fußboden - Decke / Dynamische Heizkörper / Heizkörper.*



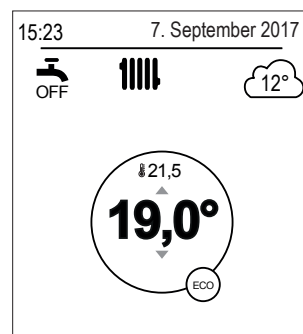
- Wenn die Anlage mit einer Kühlfunktion ausgestattet ist, die Zone(n) wählen:  
*Nein / Zone 1 / Zone 2 / Zone 1 und 2.*



- Display mit der Zusammenfassung der Geräteeinstellungen. Zum Bestätigen auf das Rad drücken.
- Das Gerät wird initialisiert.



- Das Startdisplay wird angezeigt (Display sieht entsprechend der installierten Optionen unterschiedlich aus).

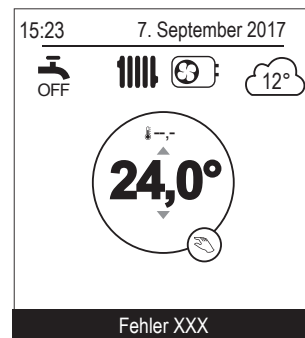


Bei der Inbetriebnahme können die elektrischen Zusatzheizungen oder der Heizkessel ausgelöst werden auch wenn die Sofortaußentemperatur höher ist als die Auslösetemperatur dieser Zuschläge.

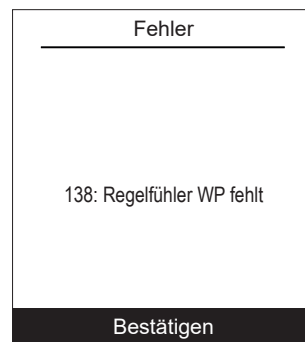
Die Regelung verwendet eine ursprüngliche mittlere Außentemperatur von 0 °C und braucht etwas Zeit, um diese Temperatur zu aktualisieren.

*Es kann sein, dass bestimmte Einstellungen (oder Menüs) nicht erscheinen. Dies hängt von der Konfiguration ab (je nach Option).*

Wenn eine Panne auftritt, wird die Fehlernummer auf dem Startdisplay angezeigt. Um die Fehlerbezeichnung anzeigen zu lassen, wählen Sie diese mit dem Rad aus.



Liegt der Fehler bei der Außeneinheit, erscheint in der Benutzerschnittstelle der Fehlercode "370: Thermodynam Erzeuger" gefolgt vom Fehler der Außeneinheit.



Die Fehlerhistorie kann im Menü "Systemzustand" > „Fehlerhistorie“, Seite 63 eingesehen werden.

## ► Fehler des Hydraulikmoduls

Fehler	Bezeichnung	Mögliche Ursachen	Maßnahmen
10	Außenfühler	Kurzschluss. Anschluss des Fühlers getrennt oder durchtrennt. Fühler defekt. Anderer Fehler.	Verkabelung des Fühlers kontrollieren. Fühler austauschen.
32	Vorlauffühler 2		
33	Vorlauffühler WP		
44	Rücklauffühler WP		
50	Trinkwasserfühler 1		
60	Raumfühler 1		
65	Raumfühler 2		
83	BSB, Kurzschluss	Problem der Verkabelung (zwischen Raumtemperaturfühler oder -regler, Display und Regler).	Verkabelung überprüfen.
127	Legionellentemperatur	Sollwert der Legionellen-Schutztemperatur nicht erreicht.	Verkabelung der TWW-Ergänzung / Heizkessel einbindung überprüfen.
212	Fehler intern Komm	Anschluss des Fühlers getrennt oder durchtrennt.	Verkabelung des Fühlers kontrollieren.
369	Extern	Auslösen der Außensicherheit EX3 (Abb. 45, Seite 45).	-
370	Thermodynam Erzeuger	siehe Details in "Fehler der Außeneinheit"	-
441	BX31 keine Funktion	Kurzschluss. Anschluss des Fühlers getrennt oder durchtrennt. Fühler defekt. Anderer Fehler.	Verkabelung des Fühlers kontrollieren. Fühler austauschen.
442	BX32 keine Funktion		
443	BX33 keine Funktion		
444	BX34 keine Funktion		
516	Wärmepumpe nicht vorhanden	Verbindungsausfall zwischen dem Steuergerät und der Wärmepumpe.	Verkabelung zwischen X60 und Interface-Platine überprüfen (Abb. 55, Seite 84).

Vor jeglichem Eingriff muss sichergestellt werden, dass alle Stromversorgungen abgeschaltet sind.

**Gespeicherte Energie:** nach dem Abschalten der Stromversorgungen 10 Minuten warten, bevor auf die internen Teile des Gerätes zugegriffen wird.

Wenn die Wärmepumpe nicht unter Spannung ist, ist der Frostschutz nicht gewährleistet.





## ► Signal Funktion der Wärmepumpe Umwälzpumpe

---



Leuchter aus:

Die Pumpe arbeitet nicht, keine Stromversorgung.

---



Leuchter leuchtet grün

Die Pumpe arbeitet normal.

---



Leuchter blinkt grün/rot

Betrieb der Umwälzpumpe im „Alarm“-Modus (unter anormalen Bedingungen wie Trockenlauf, Überlastung des Motors aufgrund von Verunreinigungen im Wasser usw.).

---



Leuchter blinkt rot

Funktionsfehler aufgrund eines anhaltenden externen Fehlers (anormale Spannung/Stromstärke, externe Blockierung der Pumpe, Rückfluss usw.).

Ausschaltung der Umwälzpumpe. Wenn das Problem gelöst ist, wird die Umwälzpumpe neu gestartet.

---



Leuchter leuchtet rot

Funktionsfehler / Dauerhaft ausgeschaltet.  
Austausch der Umwälzpumpe.

---

## ► Fehler der Außeneinheit

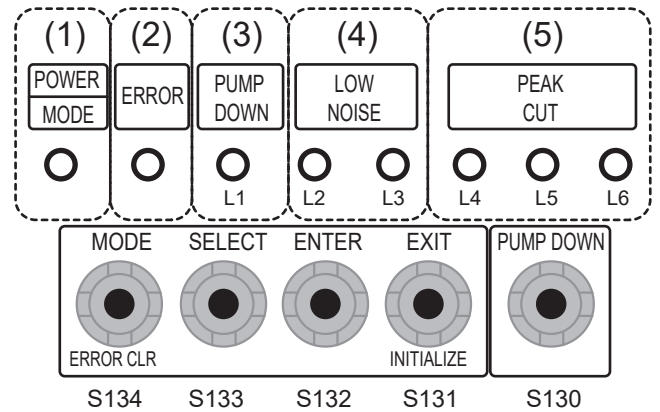
### ■ Hydraulikmodul : Blinken der Dioden auf der Interface-Platine sichtbar.

Fehler	Schnittstellenkarte		Fehlerbezeichnung (Modell 5, 6 und 8)	Fehlerbezeichnung (Modell 10)
	LED Grün	LED Rot		
11	1	1	Verbindungsfehler zwischen dem Hydraulikmodul und der Außeneinheit	
23	2	3	Kombinationsfehler	
32	3	2	Serielle Kommunikationsfehler zwischen Controller / Schnittstellen-PCB	
42	4	2	Fehler Temperaturfühler Austauscher Hydraulikmodul	
62	6	2	Außeneinheit Hauptplatine Fehler	
63	6	3	-	"Inverter" Fehler
65	6	5	Außengerät IPM-Fehler	
71	7	1	Fehler Temperaturfühler Verdrängung	
72	7	2	Fehler Temperaturfühler Kompressor	
73	7	3	-	Fehler Temperaturfühler Austauscher (Mitte).
			Fehler Temperaturfühler Austauscher (Ausgang).	Fehler Temperaturfühler Austauscher (Ausgang).
74	7	4	Fehler Außentemperaturfühler	
77	7	7	-	Außengerät Kühlkörpertemperatur. Thermistor-Fehler
78	7	8	Fehler Temperaturfühler Expansionsventil	
84	8	4	Fehler Stromfühler	
86	8	6	Fehler Druckregler / Fehler Druckaufnehmer	
94	9	4	Fehler Stromfühler	
95	9	5	Fehler der Positionserkennung des Kompressorrotors	Fehler Hochfahren Kompressor
97	9	7	Fehler Ventilator Außeneinheit	
A1	10	1	Schutz der Rücklauftemperatur	
A3	10	3	Schutz Kompressortemperatur	
A5	10	5	Anormaler Niederdruck	Außengerät Druckfehler
AC	10	12	-	Fehler Heizkörpertemperatur Außeneinheit

## ▼ Außeneinheit : Modell 10

Beim Auftreten eines Fehlers:

- Die Anzeigelampe „ERROR“ (2) blinkt.
- Einmal auf die Taste „ENTER“ (S132) drücken.
- Die Anzeigelampe blinkt (L1 & L2) je nach Fehlertyp mehrmals (Siehe Tabelle).



o : Kontrolllampe aus; ● : Kontrolllampe an

Fehler	Platine der Außeneinheit						Fehlerbezeichnung
	(L1)	(L2)	(L3)	(L4)	(L5)	(L6)	
11	1	1	o	o	●	●	Fehler in der seriellen Kommunikation nach dem Betrieb
	1	1	o	●	o	o	Fehler in der seriellen Kommunikation während des Betriebs
23	2	3	o	o	o	●	Unterschiedliche Kombination von Innen- und Außeneinheit
62	6	2	o	o	o	●	Außeneinheit Hauptplatine Fehler
63	6	3	o	o	o	●	"Inverter" Fehler
65	6	5	o	o	●	●	Außengerät IPM-Fehler
	6	5	o	o	o	●	Temperaturfehler der IPM-Karte.
71	7	1	o	o	o	●	Fehler Temperaturfühler Verdrängung
72	7	2	o	o	o	●	Fehler Temperaturfühler Kompressor
73	7	3	o	o	●	o	Fehler Temperaturfühler Austauscher (Mitte).
	7	3	o	o	●	●	Fehler Temperaturfühler Austauscher (Ausgang).
74	7	4	o	o	o	●	Fehler Außentemperaturfühler
77	7	7	o	o	o	●	Außengerät Kühlkörpertemperatur. Thermistor-Fehler
78	7	8	o	o	o	●	Fehler Temperaturfühler Expansionsventil
84	8	4	o	o	o	●	Fehler Stromfühler
86	8	6	o	●	o	o	Fehler Druckaufnehmer
	8	6	o	●	●	o	Fehler Druckregler
94	9	4	o	o	o	●	Erkennung der Auslösung
95	9	5	o	o	o	●	Fehler der Positionserkennung des Kompressorrotors Fehler Hochfahren Kompressor
97	9	7	o	o	●	●	Fehler Ventilator Außeneinheit
A1	10	1	o	o	o	●	Schutz der Rücklauftemperatur
A3	10	3	o	o	o	●	Schutz Kompressortemperatur
A5	10	5	o	o	o	●	Anormaler Niederdruck
AC	10	12	o	o	●	●	Fehler Heizkörpertemperatur Außeneinheit

# Wartung der Anlage



Vor jeglichem Eingriff muss sichergestellt werden, dass alle Stromversorgungen abgeschaltet sind.

**Gespeicherte Energie:** nach dem Abschalten der Stromversorgungen **10 Minuten** warten, bevor auf die internen Teile des Gerätes zugegriffen wird.



## ► Prüfen des Hydraulikkreislaufs



**Wenn häufiges Nachfüllen notwendig ist, muss unbedingt eine Leckagensuche durchgeführt werden. Wenn ein Füllen und ein Druckbeaufschlagen erforderlich sind, prüfen, welche Flüssigkeit beim ersten Füllen verwendet wurde.**

Empfohlener Befülldruck: zwischen 1 und 2 bar (der genaue Befülldruck wird in Abhängigkeit von der manometrischen Förderhöhe der Anlage bestimmt).

### Periodisch:

- Druck des Ausdehnungsgefäßes (Vorbefüllung 1 bar) und Funktion des Sicherheitsventils prüfen.

Wenn die Anlage mit einem Warmwasserspeicher ausgestattet ist:

- Die Sicherheitsgruppe am Kaltwasserzulauf prüfen. Sie gemäß den Vorgaben des Herstellers betätigen.
- Die Kaltwasserzulauftrennung prüfen.

## ► Prüfen der Außeneinheit

- Den Wärmetauscher bei Bedarf entstauben und dabei seine Rippen nicht beschädigen.
- Die Rippen mit einem Kamm richten.
- Sicherstellen, dass der Luftdurchgang nicht behindert wird.
- Ventilator überprüfen.
- Prüfen, dass der Kondensatabfluss nicht verstopft ist.

## ▼ Prüfen des Kühlkreislaufs

- Kontrolle Dichtigkeit (Anschlüsse, Ventile, ...).

## ► Prüfen des Stromkreises

- Kontrolle der Anschlüsse und gegebenenfalls Nachziehen.
- Kontrolle der Kabel und Platinen.

## ► Entleeren des Hydraulikmoduls

- Die Frontplatte des Hydraulikmoduls abnehmen.
- Entleerungsventil öffnen,
- Öffnung des automatischen Entleerungsventils des Hydraulikmoduls prüfen,
- Die Entlüftung(en) der Anlage öffnen.

## ► Umlenkventil

Wenn die Anlage mit einem Warmwasserspeicher ausgestattet ist.

Die Montagerichtung des 3-Wege Umlenkventils einhalten.

- Weg **AB**: Vorlauf zum Hydraulikmodul.
- Weg **A** offen: Rücklauf Warmwasserspeicher
- Weg **B** offen: Rücklauf Richtung Heizkreislauf

## ► Verfahren für das Füllen mit Gas

Dieser Vorgang muss einem Fachmann anvertraut werden, der entsprechend der Gesetzgebung für die Handhabung von Kältemitteln arbeitet.



Das Vakuum muss zwingend mit einer Vakuumpumpe hergestellt werden (siehe ANHANG 1).

Auf keinen Fall Material verwenden, das zuvor mit einem anderen Kältemittel als Fluorkohlenwasserstoff verwendet wurde.

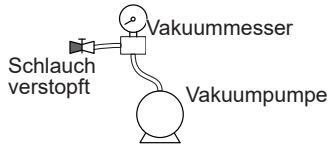
Die Stopfen des Kühlkreislaufs nur im Moment abnehmen, wenn Sie die Köhlanschlüsse durchführen.

⚠ Bei einer Außentemperatur von weniger als +10°C:

- Es ist unbedingt die 3-Vakuum-Methode zu verwenden (siehe ANHANG 2).
- Der Einsatz eines Filtertrockners ist ratsam (und wird dringend empfohlen, wenn die Temperatur unter +5°C liegt).

### ANHANG 1

#### Kalibrier- und Prüfmethode einer Vakuumpumpe

- Den Ölstand der Vakuumpumpe überprüfen.
  - Die Vakuumpumpe gemäß Schema an den Vakuummesser anschließen.
- 
- 3 Minuten langes Evakuieren.
  - Nach 3 Minuten erreicht die Pumpe ihren Vakuum-Grenzwert und der Zeiger des Vakuummessers bewegt sich nicht mehr.
  - Den erhaltenen Druck mit dem Wert der Tabelle vergleichen. Je nach Temperatur muss dieser Druck unter dem in der Tabelle angegebenen Wert liegen.
- => Ist dies nicht der Fall, die Dichtung, den Schlauch oder die Pumpe austauschen.

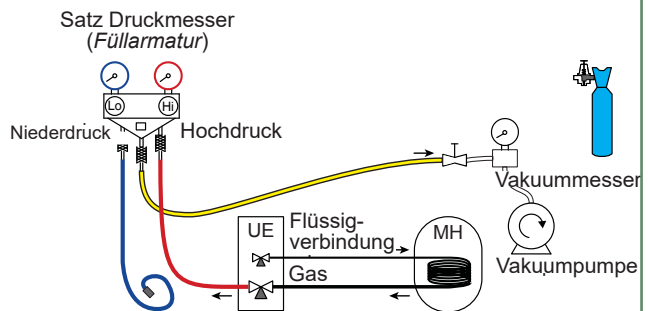
T °C	5°C < T < 10°C	10°C < T < 15°C	15°C < T
Pmax - bar - mbar	0,009 9	0,015 15	0,020 20

### ANHANG 2

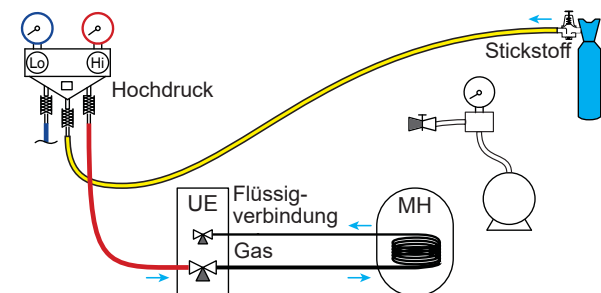
#### 3 Evakuierungs-Methode

- Den Hochdruckschlauch an die Füllarmatur anschließen (Gasverbindung). Es muss am Schlauch der Vakuumpumpe ein Ventil angebracht werden, um sie zu isolieren.

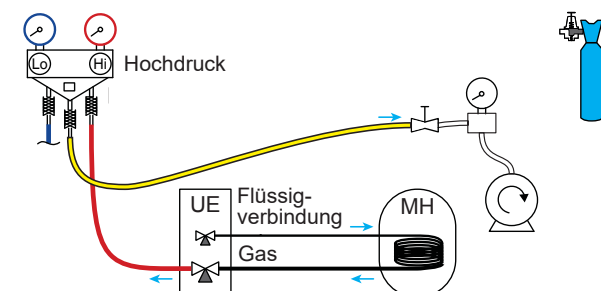
a) Vakuumsaugen bis zum Erreichen des gewünschten Wertes und diesen 30 Minuten lang halten (siehe Tabelle ANHANG 1).



b) Vakuumpumpe abklemmen, Ventil am Ende des Betriebsschlauches (gelb) schließen, diesen Schlauch an das Expansionsventil der Stickstoffflasche anschließen, 2 bar einspritzen, das Ventil des Schlauches wieder schließen,



c) Neuerlich den Schlauch an der Vakuumpumpe anschließen, diese in Betrieb nehmen und progressiv das Schlauchventil öffnen.

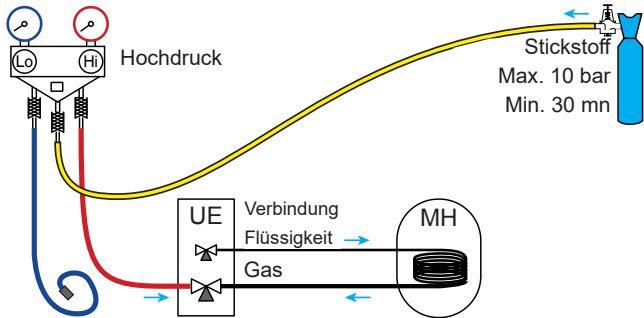


d) Diesen Vorgang mindestens drei Mal wiederholen.

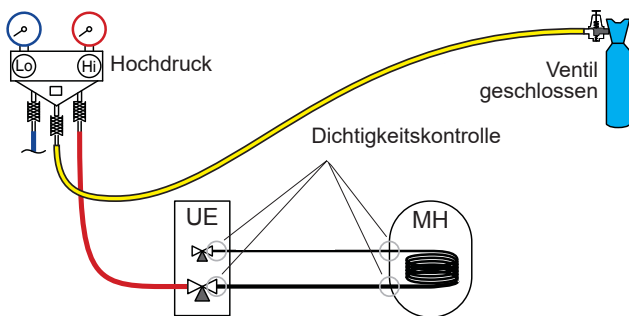
**Hinweis:** Es ist strengstens verboten, diese Arbeiten mit Kältemittel durchzuführen.

## ▼ Dichtigkeitstest

- Den Schutzstopfen (B) von der Füllöffnung (Schrader) des Gasschiebers (großer Durchmesser) abnehmen.
- Den Flexschlauch an die Füllarmatur anschließen (Abb. 52).
- Die Stickstoffflasche an die Füllarmatur anschließen (nur trockenen Stickstoff Typ U verwenden).
- Den Stickstoff unter Druck (10 bar Maximum) in den Kältekreis füllen (gesamte **Verbindung Gas-Kondensator - Flüssigverbindung**).
- Den Heizkreis 30 Minuten unter Druck lassen.



- Wenn der Druck sinkt, die Anlage auf 1 bar absenken und die eventuellen Undichtigkeiten suchen, reparieren und den Test erneut durchführen.



- Wenn der Druck stabil bleibt und jegliche Leckage ausgeschlossen ist, den Stickstoff evakuieren, indem ein größerer Druck als der Luftdruck beibehalten bleibt (zwischen 0,2 und 0,4 bar).

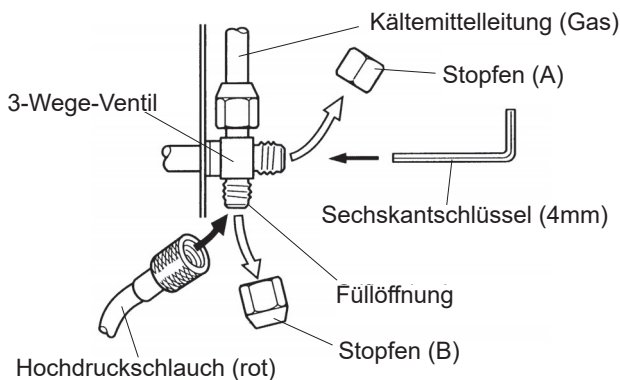


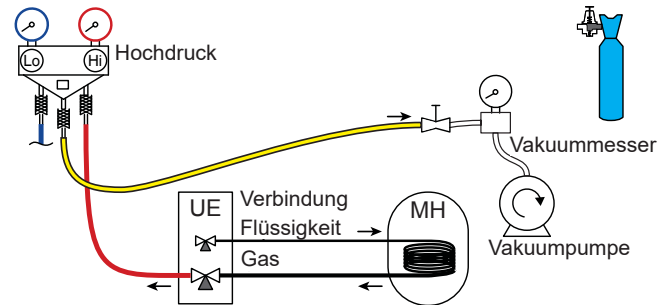
Abb. 52 - Anschluss des Schlauches an das Gasventil

## ▼ Vakuum pumpen



**Die 3 Evakuierungs-Methode (ANHANG 2) wird für jede Anlage dringend empfohlen, insbesondere wenn die Außentemperatur unter 10°C liegt.**

- Gegebenenfalls den (die) Druckmesser der Füllarmatur auf 0 bar kalibrieren. Den Vakuummesser in Bezug auf den Luftdruck ( $\approx 1013$  mbar) einstellen.
- Die Vakuumpumpe an die Füllarmatur anschließen. Einen Vakuummesser anschließen, wenn die Vakuumpumpe nicht damit ausgestattet ist.

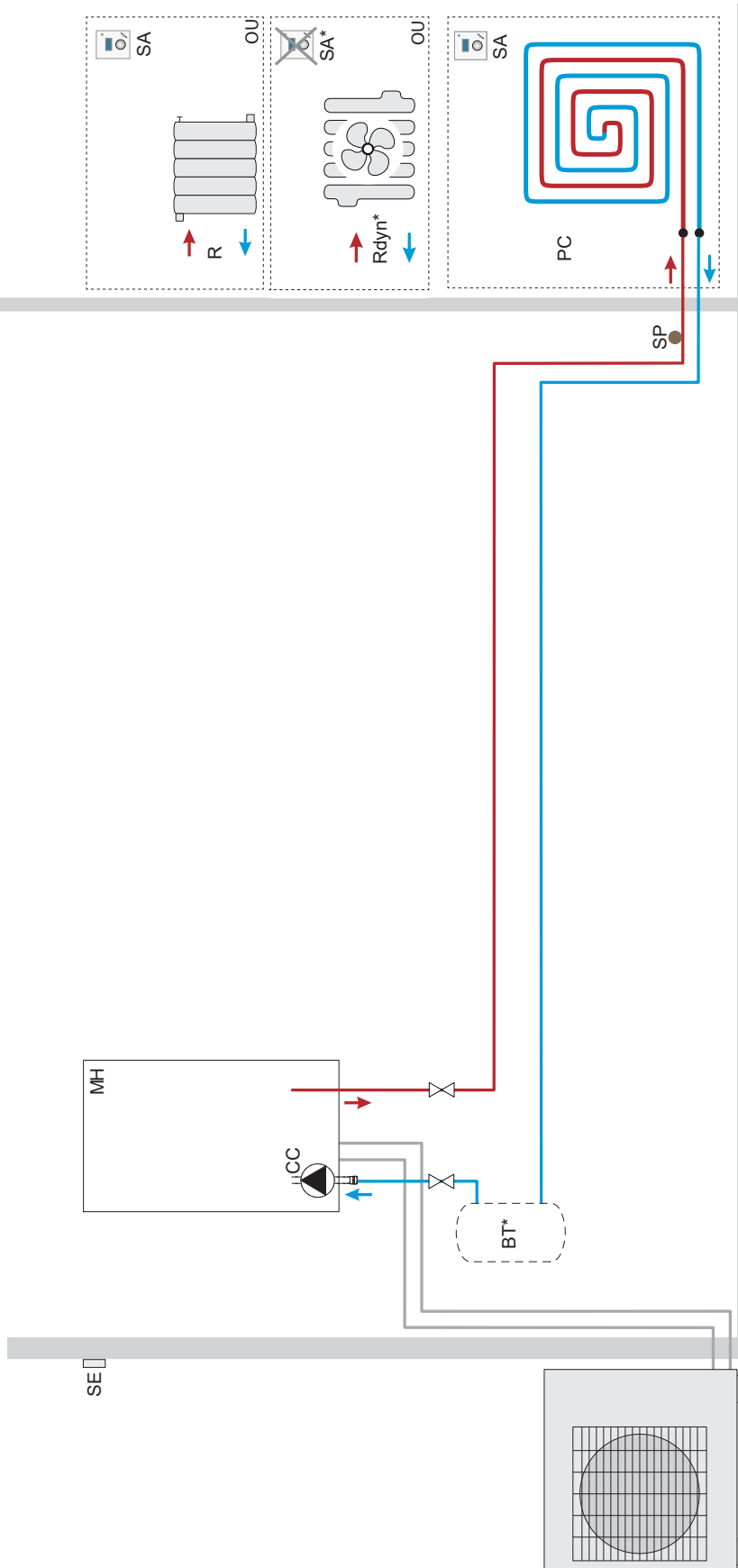


Evakuieren, bis der Restdruck\* im Kreislauf unter den in folgender Tabelle angegebenen Wert abfällt (\* mit dem Vakuummesser gemessen).

T °C	5°C < T < 10°C	10°C < T < 15°C	15°C < T
Pmax - bar	0,009	0,015	0,020
- mbar	9	15	20

- Die Pumpe nach dem Erreichen des vorgegebenen Vakuums noch mindestens 30 Minuten laufen lassen.
- Den Hahn der Füllarmatur schließen, dann die Vakuumpumpe abschalten, **ohne die montierten Flexschläuche abzuklemmen.**

■ 1 Heizkreislauf



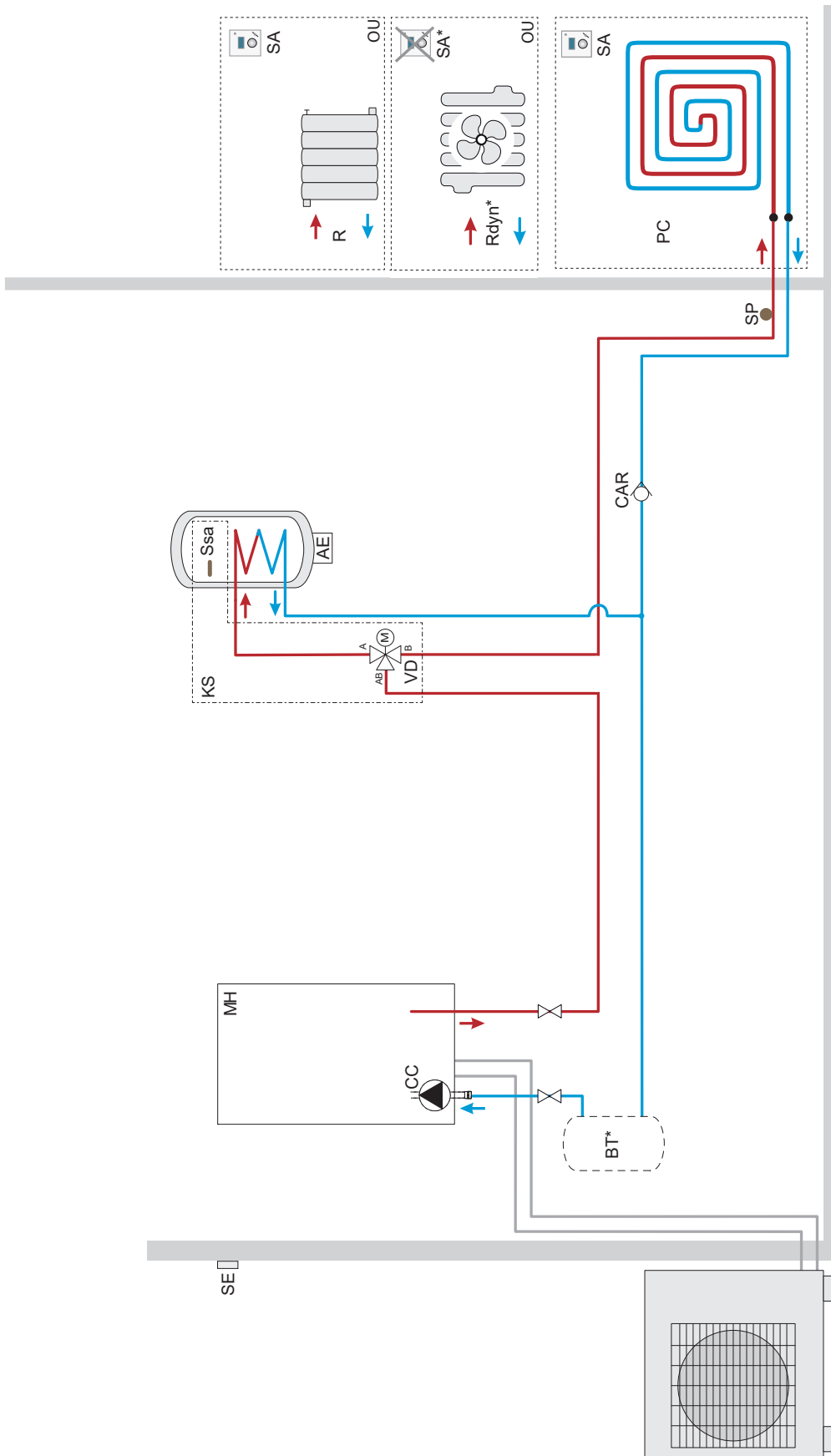
**Legende:**

**AE** - Elektrische Zusatzheizung  
**BT\*** - Pufferspeicher (abhängig vom Wasservolumen: siehe Seite 35)  
**CC** - Heizungsumwälzpumpe  
**MH** - Hydraulikmodul  
**PC** - Fußbodenheizung

**R** - Heizkörper  
**Rdyn\*** - Dynamik-Heizkörper  
**SA\*** - Raumtemperaturfühler (Option / außer mit Rdyn)  
**SE** - Außenfühler  
**SP** - Sicherheitstemperaturfühler der Fußbodenheizung



■ 1 Heizkreislauf und Kombi-Warmwasserspeicher



- Legende:
- AE - Elektrische Zusatzheizung
  - BT\* - Pufferspeicher (abhängig vom Wasservolumen: siehe Seite 35)
  - CC - Heizungsumwälzpumpe
  - SE - Außenfühler
  - SA\* - Raumtemperaturfühler (Option / außer mit Rdyn)
  - SSa - Warmwasserfühler
  - SP - Sicherheitsfühler
  - VD - Umflurventil
  - KS - Warmwasser-Bausatz
  - MH - Hydraulikmodul
  - PC - Fußbodenheizung
  - R - Heizkörper
  - Rdyn\* - Dynamik-Heizkörper

## ► Stromlaufpläne

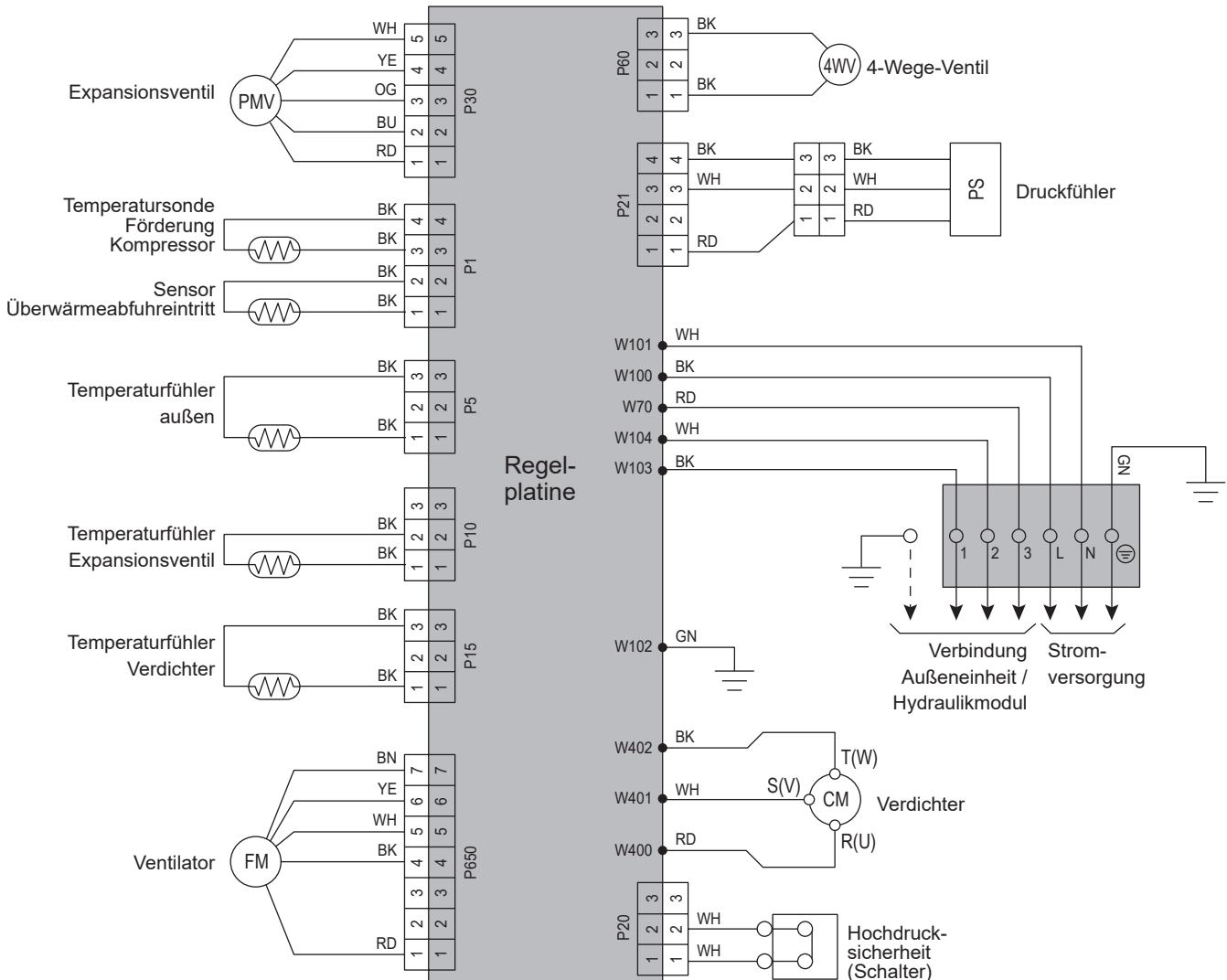


Vor jeglichem Eingriff muss sichergestellt werden, dass alle Stromversorgungen abgeschaltet sind.

**Gespeicherte Energie:** nach dem Abschalten der Stromversorgungen 10 Minuten warten, bevor auf die internen Teile des Gerätes zugegriffen wird.



## ▼ Außeneinheit



### Farbcode

<b>BK</b>	Schwarz
<b>BN</b>	Braun
<b>BU</b>	Blau
<b>GN</b>	Grün
<b>GY</b>	Grau
<b>OG</b>	Orange
<b>RD</b>	Rot
<b>VT</b>	Violett
<b>WH</b>	Weiß
<b>YE</b>	Gelb

Abb. 53 - Stromlaufplan Außeneinheit Modelle 5, 6 und 8

**Farbcode**

- BK** Schwarz
- BN** Braun
- BU** Blau
- GN** Grün
- OG** Grün
- GY** Grau
- OG** Orange
- RD** Rot
- VT** Violett
- WH** Weiß
- YE** Gelb

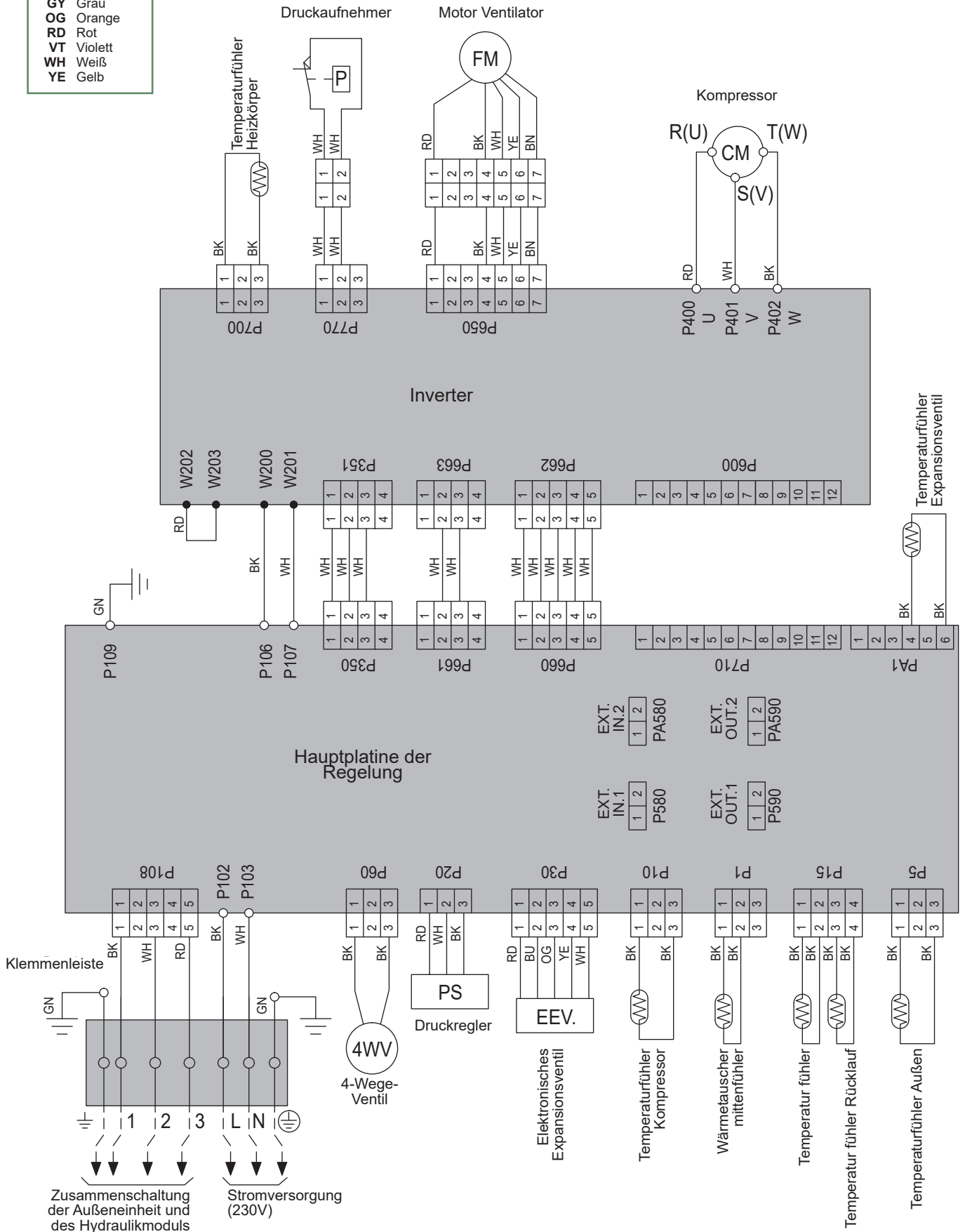


Abb. 54 - Stromlaufplan Außeneinheit Modell 10

▼ Hydraulikmodul

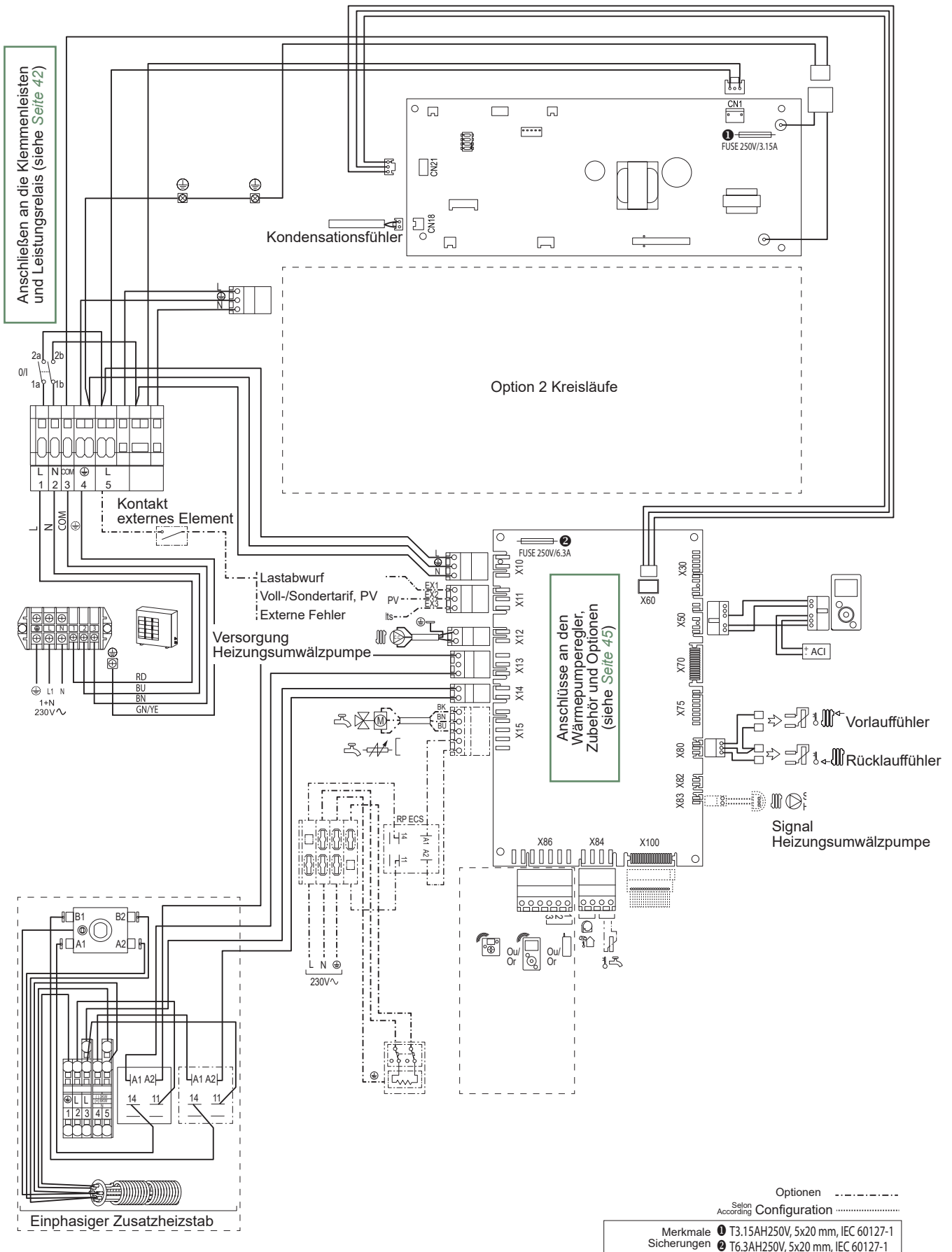


Abb. 55 - Elektrische Verkabelung Hydraulikmodul (ohne Installateuranschlüsse)



A series of horizontal dotted lines spanning the width of the page, providing a guide for handwriting practice.

# ✓ Verfahren der Inbetriebnahme

Vor dem Einschalten des Hydraulikmoduls:

- Die elektrische Verkabelung überprüfen.
- Die Gasfüllung des Kühlkreislaufs überprüfen.
- Den Druck des Hydraulikkreises überprüfen (1 bis 2 bar). Prüfen, dass die Wärmepumpe sowie der Rest der Anlage entlüftet ist.
- Sicherstellen, dass alle Mikroschalter SW auf OFF stehen, bevor das Gerät startet.

## ▶ „Check-Liste“ zur Hilfe bei Inbetriebnahme

### ▼ Vor dem Start

	OK	Nicht konform
<b>Aufstellungsort</b> („Aufstellungsort“, Seite 16)		
Fläche, Volumen und Belüftung des Raumes		
<b>Sichtkontrollen Außeneinheit</b> („Installation der Außeneinheit“, Seite 17)		
Stelle und Befestigungen, Kondensatabfluss.		
Einhalten des Abstands von Hindernissen.		
<b>Prüfen des Hydraulikheizkreislauf Hydraulikmodul</b> („Installation des Hydraulikmoduls“, Seite 20).		
Anschlüsse der Rohrleitungen, Ventile und Pumpen (Heizkreis, Warmwasser).		
Wassermenge der Anlage (entsprechende Kapazität des Ausdehnungsgefäßes?).		
Kein Leck vorhanden.		
Druck Primärnetz und Entlüftung.		
<b>Kälteanschlüsse und -kontrollen</b> („Kälteanschluss“, Seite 28).		
Kontrolle der Kühlkreisläufe (Verschluss berücksichtigt, kein Staub oder Feuchtigkeit).		
Anschlüsse zwischen den Einheiten (Länge Rohrleitungen, Festspannen Bördelverbindungen usw.).		
Mechanischer Schutz der Kältemittelleitungen		
Montage Hochdruck- und der Monteurhilfe und eines Vakuummessgerätes an den Kältekreis (große Röhre).		
Obligatorisches Herstellen des Vakuums.		
Test der Stickstoffdichtigkeit (~ 10 bar).		
Öffnen der Kühlventile an der Außeneinheit.		
Auffüllen des Hydraulikmoduls und der Rohrleitungen mit Kältemittel.		
Auf dem Etikett an der Außeneinheit die Gasmenge angeben (Werk + Zuschlag).		
<b>Elektrische Kontrollen Außeneinheit</b> („Außeneinheit“, Seite 38).		
Hauptversorgung (230 V).		
Schutz durch kalibrierten Schutzscharter.		
Kabelquerschnitt		
Erdungsanschluss.		
<b>Hydraulikmodul</b> („Hydraulikmodul“, Seite 40).		
Verbindung mit der Außeneinheit (L, N, Erde).		
Anschluss der verschiedenen Fühler (Position und Anschlüsse).		
Anschluss der Umlenventile (Einbindung und TWW) und Umwälzpumpe.		
Stromversorgung und Sicherung des elektrischen Zusatzheizstabs.		

▼ Starten

	OK	Nicht konform
<b>Schnellinbetriebnahme ( „Inbetriebnahme“, Seite 52).</b>		
Die Hauptsicherung der Anlage (Stromversorgung Außeneinheit) 6 Stunden vor Testbeginn einschalten => Vorwärmen des Verdichters.		
Den Ein/Aus-Schalter auf 1 stellen => Einige Sekunden dauernde Initialisierung => Easy Start.		
Betrieb der Heizkreispumpe.		
Entlüftung der Heizkreispumpe.		
Entlüften der Anlage.		
Die Außeneinheit startet nach 4 Min.		
Uhrzeit, Datum und Zeitprogramme HK konfigurieren, wenn sie von den Standardwerten abweichen.		
Den Hydraulikkreis konfigurieren.		
Steigung der Heizkurve einstellen.		
Den maximalen Vorlaufsollwert einstellen.		
<b>Überprüfungen an der Außeneinheit</b>		
Betrieb des oder der Ventilator(en), des Verdichters.		
Intensitätsmessung.		
Nach einigen Minuten, Messung des Delta Lufttemperatur.		
Druckkontrolle / Kondensations- und Verdampfungstemperatur.		
<b>Überprüfungen am Hydraulikmodul</b>		
Nach 15 Minuten Betrieb.		
Delta Wassertemperatur primär.		
Heizungsbetrieb, Kesselzuschlag, ...		
<b>Raumtemperaturregelung ( „Reglerschnittstelle“, Seite 46 und „Reglermenü“, Seite 54).</b>		
Parametrieren, Eingriffe, Kontrollen.		
Die Stundenprogrammierung der Heizzeiträume durchführen.		
Die Sollwerte der Heizkreise einstellen, wenn diese sich von den Standardwerten unterscheiden.		
Anzeige der Sollwerte.		
<b>Erklärungen hinsichtlich der Verwendung.</b>		



Die Wärmepumpe ist einsatzbereit!

## ► Technisches Merkblatt der Inbetriebnahme

<b>Baustelle</b>				<b>Installateur</b>			
<b>Außeneinheit</b>	Serien-Nr.			<b>Hydraulikmodul</b>	Serien-Nr.		
	Modell				Modell		
<b>Art des Kältemittels</b>				<b>Kältemittelfüllung</b>			
						kg	
<b>Kontrollen</b>				<b>Betriebsspannungen und -stromstärken an Außeneinheit</b>			
Einhalten des Abstands von Anlagen				L/N			V
Kondensatabfluss korrekt				L/T			V
Stromanschlüsse/ Festziehen der Anschlüsse				N/E			V
Keine Gasleckagen (ID-Nr. des Gerätes: )				Icomp			A
Installation Kühlverbindung korrekt (Länge m)							
<b>Einbindungen im HEIZ-Betriebsmodus</b>							
Verdichter-Fördertemp. °C							
Temp. Flüssigkeitsleitung °C							
Kondensationtemp.	HD =	bar	°C	} Unterkühlung		°C	
Temp. Ausgang Wasserspeicher °C				} ΔKondensationtemp.		°C	
Temp. Eingang Wasserspeicher °C				} ΔTemp. Nebenkreis		°C	
Verdampfungstemp.	ND =	bar	°C				
Ansaugtemperatur °C				} Überhitzung		°C	
Temp. Lufteintritt Batterie °C				} ΔVerdampfungstemp.		°C	
Temp. Luftausgang Batterie °C				} ΔBatterietemp.		°C	
<b>Hydrauliknetz am Hydraulikmodul</b>							
Nebennetz	Fußbodenheizung			Umwälzpumpen-Marke	Typ		
	NT-Heizkörper						
	Lüftungskonvektoren						
Warmwasser; vom Typ Warmwasserspeicher							
Schätzung der Wassermenge Nebennetz				L			
<b>Optionen und Zubehör:</b>							
Stromversorgung des elektrischen Zusatzheizstabs				Raumfühler A59			
Lokalisierung des Raumtemperaturfühlers korrekt				Raumtemperaturfühler Funk A75			
Set mit 2 Kreisläufen				Raumtemperaturfühler Funk A78			
Kesselzuschlag-Bausatz							
Warmwasser-Bausatz							
Bausatz Kühlung				Details			
<b>Einstellung Regler</b>							
Konfigurationsart							
Die wichtigsten Parameter							



# Hinweise für den Benutzer

---

Dem Benutzer muss die Betriebsweise seiner Anlage erklärt werden und zwar insbesondere was die Funktionen des Raumtemperaturfühlers und der Programme betrifft, die für ihn in der Benutzerschnittstelle zugänglich sind.



Es muss vor allem die Tatsache betont werden, dass eine Fußbodenheizung eine große Trägheit aufweist und dass die Einstellungen daher allmählich abgestuft sein müssen.

Ferner erklären, wie er das Füllen des Heizkreislaufs kontrolliert.

## **Ende der Lebensdauer des Gerätes**



Die Demontage und Verwertung der Geräte müssen von einer Fachstelle übernommen werden. Die Geräte dürfen auf keinen Fall mit dem Hausmüll, Sperrmüll oder auf einer Deponie entsorgt werden.

Am Ende der Lebensdauer des Gerätes wenden Sie sich an den Installateur oder an den Vertreter in Ihrer Nähe, um die Entsorgung und Wiederverwertung des Gerätes vorzunehmen.



A series of 25 horizontal dotted lines spanning the width of the page, providing a guide for handwriting practice.



A series of horizontal dotted lines spanning the width of the page, providing a guide for handwriting practice.

Datum der Inbetriebnahme:

Adressdaten ihres Heizungsinstallateurs oder des Kundendienstes.



Dieses Gerät entspricht:

- der Niederspannungsrichtlinie 2014/35/EU gemäß der Norm NF EN 60335-1, NF EN 60335-2-40, NF EN 60529, NF EN 60529/A2 (IP),
- der EMV-Richtlinie 2014/30/EU (Elektromagnetische Verträglichkeit),
- der Maschinenrichtlinie 2006/42/EG,
- der Druckgeräterichtlinie 2014/68/EU gemäß der Norm NF EN 378-2,
- der Richtlinie Ökodesign 2009/125/EG und Verordnung (EU) Nr. 813/2013,
- Verordnung (EU) 2017/1369 zur Festlegung eines Rahmens für die Energieverbrauchskennzeichnung und zur Aufhebung der Richtlinie 2010/30/EU.

Dieses Gerät entspricht ferner:

- der Verordnung Nr. 92-1271 (mit Änderungen) über bestimmte Kältemittel, die in Kühl- und Klimageräten verwendet werden,
- der Verordnung Nr. 517/2014 des europäischen Parlaments über bestimmte fluorierte Treibhausgase,
- den Normen für Produkte und angewandte Testmethoden: Klimaanlage, Flüssigkeitskühlaggregate und Wärmepumpen mit Kompressor mit Elektromotorantrieb für Heiz- und Kühlzwecke EN 14511-1, EN 14511-2, EN 14511-3, EN 14511-4, EN 14825.
- der Norm EN 12102-1: Bestimmung des Schalleistungspegels



Dieses Gerät ist mit diesem Symbol gekennzeichnet. Das bedeutet, dass alle elektrischen und elektronischen Geräte unbedingt getrennt vom Hausmüll zu entsorgen sind. Ein besonderer Entsorgungskreislauf ist für diese Art von Produkten in den Ländern der Europäischen Union (\*), in Norwegen, Island und Liechtenstein eingerichtet.

Versuchen Sie nicht, dieses Produkt selbst auseinanderzunehmen. Das kann schädliche Auswirkungen auf Ihre Gesundheit und die Umwelt haben.

Die Wiederaufbereitung von Kühlfüssigkeit, Öl und anderen Teilen muss durch einen qualifizierten Installateur gemäß den geltenden lokalen und nationalen Vorschriften durchgeführt werden.

Das Recycling dieses Gerätes muss durch eine spezialisierte Stelle übernommen werden. Es darf auf keinen Fall mit dem Hausmüll, Sperrmüll oder auf einer Deponie entsorgt werden.

Wenden Sie sich bitte an einen Installateur oder an den Vertreter in Ihrer Nähe, um weitere Informationen zu erhalten.

\* Je nach den nationalen Vorschriften jedes Mitgliedstaates.



Keymark Certification:

012-SC0366-19 - Alféa Extensa A.I. 5 R32

012-SC0367-19 - Alféa Extensa A.I. 6 R32

012-SC0368-19 - Alféa Extensa A.I. 8 R32

012-SC0369-19 - Alféa Extensa A.I. 10 R32